

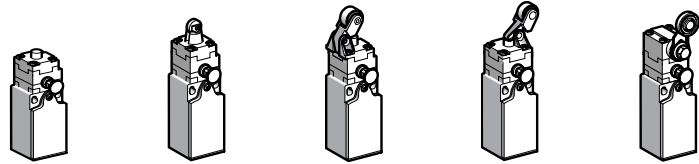
Positionsschalter

OsiSense XC Basis

Design Kompakt, kunststoffgekapselt, mit Rückstellung, Typ XCNR

Komplettgeräte mit 1 Leitungseinführung

Mit Antrieb	Geradlinige Betätigung (Befestigung am Gehäuse)	Drehachsen-Betät. (Befest. am Gehäuse)
-------------	---	--



Betätiger	Metall-Kuppenstößel	Rollenstößel mit Metallrolle	Rollenhebel mit Kunststoffrolle (1 Anfahrrichtung, seitlich)	Rollenhebel mit Kunststoffrolle (1 Anfahrrichtung, vertikal)	Rollenhebel mit Kunststoffrolle
Verkauf und Lieferung in Verpackungseinheiten	10	10	10	10	10

Bestelldaten der Komplettgeräte mit 1 Leitungseinführung ISO M20 x 1,5

<p>Hilfsschalter „Ö+S“ mit Sprungfunktion</p>	<p>XCNR 2110P20</p>	<p>XCNR 2102P20</p>	<p>XCNR 2121P20</p>	<p>XCNR 2127P20</p>	<p>XCNR 2118P20</p>
<p>Hilfsschalter „Ö+S“ ohne Sprungfunktion, gestuft schaltend</p>	<p>XCNR 2510P20</p>	<p>XCNR 2502P20</p>	<p>XCNR 2521P20</p>	<p>XCNR 2527P20</p>	<p>XCNR 2518P20</p>
<p>Hilfsschalter „Ö+Ö“ ohne Sprungfunktion, gleichzeitig schaltend</p>	<p>XCNR 2710P20</p>	<p>XCNR 2702P20</p>	<p>XCNR 2721P20</p>	<p>XCNR 2727P20</p>	<p>XCNR 2718P20</p>
<p>Hilfsschalter „Ö+S“ mit Sprungfunktion</p>	<p>XCNR 2910P20</p>	<p>XCNR 2902P20</p>	<p>XCNR 2921P20</p>	<p>XCNR 2927P20</p>	<p>XCNR 2918P20</p>
Gewicht (kg)	0,080	0,080	0,085	0,090	0,100
Hilfsschalterfunktion	geschlossen (A) (B) = Nockenweg offen (P) = Zwangsöffnung		Hilfsschalter „Ö“ mit Zwangsöffnung		

Technische Daten

Anfahrrichtung	Axial	Durch Nocken 30°			
Betätigungsart					
Maximale Anfahrgeschwindigkeit	0,5 m/s	0,3 m/s	1 m/s	1,5 m/s	
Mechanische Lebensdauer	100 000 Schaltspiele				
Mindestkraft bzw. -moment	Betätigung	15 N	12 N	6 N	0,1 Nm
	Zwangsöffnung	30 N	20 N	10 N	0,15 Nm
Leitungseinführung	Eine Gewindebohrung M20 x 1,5 mm für Kabelverschraubung nach ISO. Leitung-Ø 7...13 mm				

Bestelldaten der Komplettgeräte mit 1 Leitungseinführung Pg 11

Für Komplettgeräte mit 1 Leitungseinführung Pg 11 ist P20 durch G11 zu ersetzen.
Beispiel: XCNR 2110P20 wird zu XCNR 2110G11.

Weitere Leitungseinführungen

Für Komplettgeräte mit einer Leitungseinführung ISO M16 x 1,5 und PF 1/2 (G 1/2): Wir bitten um Ihre Anfrage.

Weitere Hilfsschalter

Für Komplettgeräte mit zweipoligem Hilfsschalter: Wir bitten um Ihre Anfrage.
„Ö+S“ ohne Sprungfunktion, überlappend schaltend,
„S+S“ ohne Sprungfunktion, gleichzeitig schaltend.

Für Komplettgeräte mit dreipoligem Hilfsschalter: Wir bitten um Ihre Anfrage.
„Ö+S+S“ mit Sprungfunktion,
„Ö+Ö+S“ mit Sprungfunktion,
„Ö+Ö+S“ ohne Sprungfunktion, gestuft schaltend,
„Ö+S+S“ ohne Sprungfunktion, gestuft schaltend.

Positionsschalter

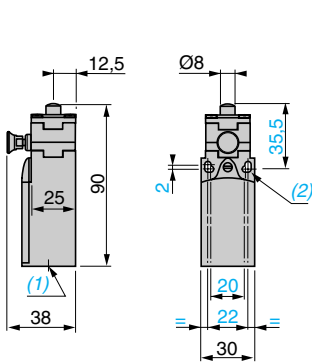
OsiSense XC Basis

Design Kompakt, kunststoffgekapselt, mit Rückstellung,
Typ XCNR

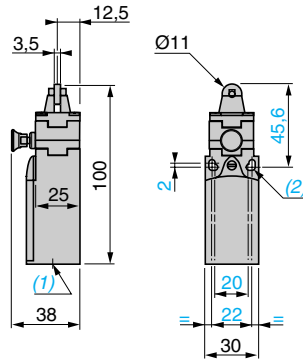
Komplettgeräte mit 1 Leitungseinführung

Abmessungen

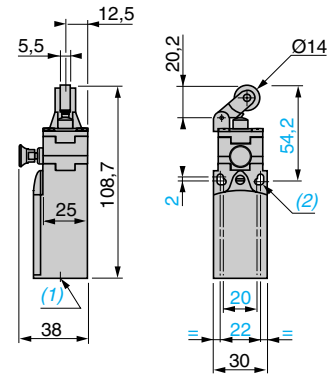
XCNR 2•10P20



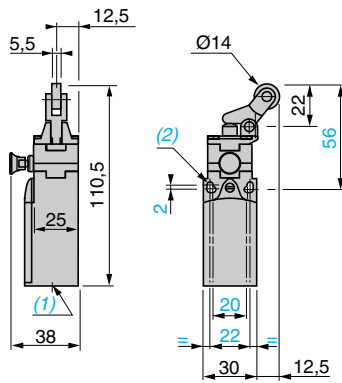
XCNR 2•02P20



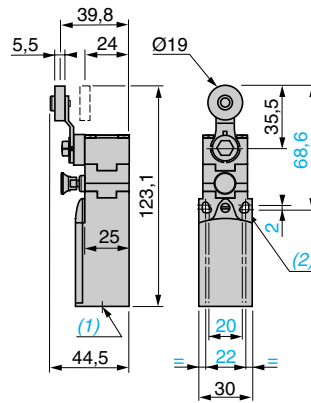
XCNR 2•21P20



XCNR 2•27P20



XCNR 2•18P20



(1) Gewindebohrung für Kabelverschraubung ISO M20 x 1,5 oder Pg 11.

(2) Ø: 2 Langlochbohrungen Ø 4,3 x 6,3 Mittenabstand 22, 2 Bohrungen Ø 4,3 Mittenabstand 20.

Mechanische Kenndaten		
Normen	Einzelgerät	IEC 60947-5-1, EN 60947-5-1, UL 508, CSA C22-2 Nr. 14
	Baueinheit	IEC 60204-1, EN 60204-1
Zulassungen		UL, CSA, CCC (in Vorbereitung)
Schutzbehandlung	Ausführung	Standardausführung „TC“
Umgebungstemperatur	Betrieb	- 25...+ 70 °C
	Lagerung	- 40...+ 70 °C
Schwingungsbeanspruchung	Gemäß IEC 60068-2-6	25 g (10...500 Hz)
Schockbeanspruchung	Gemäß IEC 60068-2-27	50 g (11 ms)
Berührungsschutz		Klasse II gemäß IEC 61140 und NF C 20030
Schutzart		IP 65 gemäß IEC 60529; IK 04 gemäß EN 50102
Leitungseinführung		Je nach Ausführung: Gewindebohrung für Kabelverschraubung ISO M20 x 1,5 oder Kabelverschraubung PG 11, Kabelverschraubung ISO M 16 x 1,5 oder PF 1/2 (G 1/2)
Werkstoffe	Gehäuse	Kunststoff
	Antriebe	Kunststoff
Elektrische Kenndaten		
Bemessungsbetriebsdaten		~ AC-15; A300 (U _e = 240 V, I _e = 3 A); I _{the} = 10 A
		≡ DC-13; R300 (U _e = 250 V, I _e = 0,1 A), gemäß IEC 60947-5-1 Anhang A, EN 60947-5-1
Bemessungsisolationsspannung	2-poliger Hilfsschalter	U _i = 500 V Verschmutzungsgrad 3 gemäß IEC 60947-1 U _i = 300 V gemäß UL 508, CSA C22-2 Nr. 14
Bemessungsstoßspannungsfestigkeit	2-poliger Hilfsschalter	U _{imp} = 6 kV gemäß IEC 60947-1, IEC 60664
Zwangsöffnung		Zwangsöffnung des Öffners gemäß IEC 60947-5-1 Anhang K, EN 60947-5-1
Kurzschlusschutz		Schmelzsicherung 10 A gG (gl)
Anschluss	Mit Schraubklemmen	Anschlussquerschnitt min.: 1 x 0,34 mm ² , max.: 2 x 1,5 mm ²