

# Anschlusskabel Verlängerungskabel Adapterkabel



Ø8 / M5 / M8 / M12 / M18

Dosen und Stecker  
M8 / M12 / M18



Rugghözli 2  
CH - 5453 Busslingen  
Tel.: 0041 56 222 38 18  
Fax.: 0041 56 222 10 12

Mail: [mailbox@sentronic.com](mailto:mailbox@sentronic.com)  
HP: [www.sentronic.com](http://www.sentronic.com)  
[www.sentronic-solutions.ch](http://www.sentronic-solutions.ch)  
[www.sentronic-instruments.ch](http://www.sentronic-instruments.ch)

**SENTRONIC** AG

## Verzeichnis:

Seite:

2	Sicherheitshinweise und Installationsvorschriften Allgemeine Hinweise
3	AT14-32-PUR-S8/G AT14-33-PUR-S8/G AT14-35-PUR-S8/G AT14-33-PUR-S8/90° AT14-35-PUR-S8/90°
4	AT14-33-PUR-M8/G AT14-35-PUR-M8/G AT14-33-PUR-M8/90° AT14-35-PUR-M8/90° AT14-35-PUR-M8/270°
5	AT14-43-PUR-S8/G AT14-45-PUR-S8/G AT14-43-PUR-S8/90° AT14-45-PUR-S8/90°
6	AT14-43-PUR-M8/G AT14-45-PUR-M8/G AT14-43-PUR-M8/90° AT14-45-PUR-M8/90° AT14-45-PUR-M8/270°
7	C-FS5TZ-V075 08MA3-A5Z
8	AP34-42-PUR-M12/G AP34-45-PUR-M12/G 12FD5-A5Z
9	AP34-42-PUR-M12/90° AP34-45-PUR-M12/90°
10	AT25-4/M12mG-4/M8fG-PUR150 AT34-4/M18mG-4/M12fG-PVC300
11	AT14-45-PUR-M8f/M8m-G/BWS AT14-410-PUR-M8f/M8m-G/BWS
12	08MC-3000-S 08MC-4000-S 08FC-3000-S 08FC-4000-S 189 - 402 188 - 408
13	12MC-4000-H 12MB-4000-H 12FC-4000-H 12FB-4000-H
14	189 - 440-1 189 - 440 189 - 747-7
15	Einbaustecker

## Sicherheitsbestimmungen:

### Wichtige Information zu dieser Anleitung / Übersetzung!

Diese Anleitung ist eine Zusammenstellung und Übersetzung von vorhandenen original Unterlagen des Herstellers. Ergänzt wurde diese Anleitung mit SENTRONIC eigenen Informationen und Bildmaterial. Diese Anleitung wurde mit grosser Sorgfalt erstellt. Trotzdem sind in dieser Anleitung Fehler und Fehlinterpretationen möglich. Für daraus entstandene Kosten besteht kein Anspruch auf Schadensersatz in jeglicher Form. Die Originalunterlagen und Beipackzettel der Hersteller haben in jedem Fall Priorität und sind im Zweifel massgebend! Änderungen sind jederzeit und ohne Voranmeldung möglich!

Im Weiteren gilt unsere AGB!

SENTRONIC AG 5453 Busslingen Okt. 2010

### **Diese Geräte sind keine Personenschutz-Geräte und als solche auch nicht zugelassen.**

Diese Geräte sind ausschliesslich für den industriellen Einsatz gebaut und zugelassen.

Die Geräte dürfen nur vom geschulten Fachpersonal montiert, angeschlossen, programmiert und inbetrieb genommen werden. Vorab ist die beigelegte Original Anleitung zu lesen und zu studieren. Bei Fragen oder Unklarheiten rufen Sie uns an.

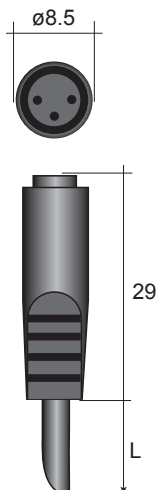
### **Allgemeine Info zu den Anschlusskabeln.**

Gemäss DIN VDE 0891-1 dürfen die Anschlusskabel folgendermassen belastet werden.

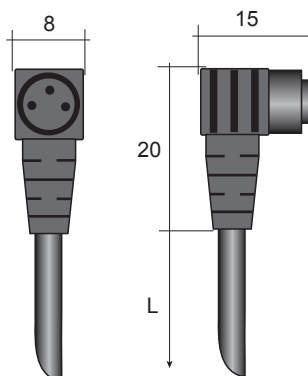
0.08mm <sup>2</sup>	1A
0.14mm <sup>2</sup>	2A
0.25mm <sup>2</sup>	4A
0.34mm <sup>2</sup>	6A

Entsprechend ist auch die Absicherung zu wählen.

## Anschlusskabel S8 3-polig:



## Anschlusskabel S8 3-polig:



### Anschlusskabel hochflex:

Kabeldose: S8 3-pol. gerade  
Verschluss: Schnap-In  
Kabelmantel: PUR  
Adermantel: PVC  
Farbcode: br., bl., schw.  
Querschnitt: 3x 0.14mm<sup>2</sup>  
Litzenaufbau: 72 x 0.05mm

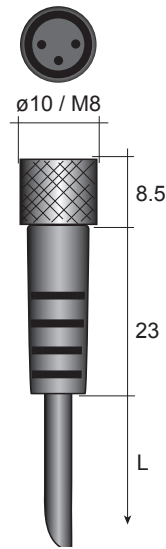
2m lang: AT14-32-PUR-S8/G  
3m lang: AT14-33-PUR-S8/G  
5m lang: AT14-35-PUR-S8/G

### Anschlusskabel hochflex:

Kabeldose: S8 3-pol. 90°  
Verschluss: Schnap-In  
Kabelmantel: PUR  
Adermantel: PVC  
Farbcode: br., bl., schw.  
Querschnitt: 3x 0.14mm<sup>2</sup>  
Litzenaufbau: 72 x 0.05mm

3m lang: AT14-33-PUR-S8/90°  
5m lang: AT14-35-PUR-S8/90°

## Anschlusskabel M8 3-polig:

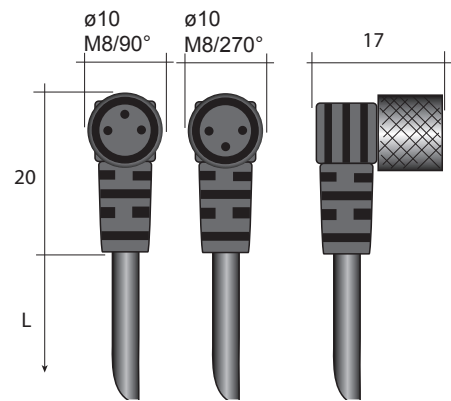


## Anschlusskabel hochflex:

Kabeldose: M8 3-pol. gerade  
 Mutter AD  $\varnothing$ : 10mm  
 Kabelmantel: PUR  
 Adermantel: PVC  
 Farbcode: br., bl., schw.  
 Querschnitt:  $3 \times 0.14\text{mm}^2$   
 Litzenaufbau:  $72 \times 0.05\text{mm}$

3m lang: **AT14-33-PUR-M8/G**  
 5m lang: **AT14-35-PUR-M8/G**

## Anschlusskabel M8 3-polig:



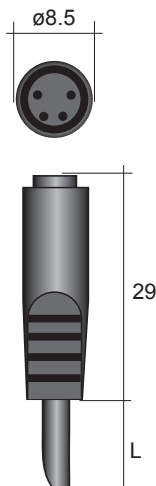
## Anschlusskabel hochflex:

Kabeldose: M8 3-pol. abgewinkelt  
 Mutter AD  $\varnothing$ : 10mm  
 Kabelmantel: PUR  
 Adermantel: PVC  
 Farbcode: br., bl., schw.  
 Querschnitt:  $3 \times 0.14\text{mm}^2$   
 Litzenaufbau:  $72 \times 0.05\text{mm}$

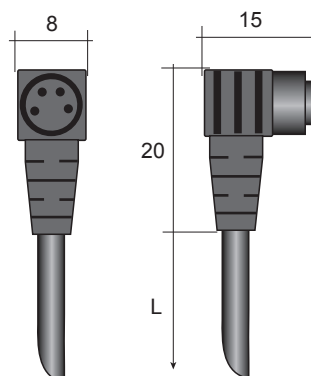
3m lang: **AT14-33-PUR-M8/90°**  
 5m lang: **AT14-35-PUR-M8/90°**

5m lang: **AT14-35-PUR-M8/270°**

## Anschlusskabel S8 4-polig:



## Anschlusskabel S8 4-polig:



### Anschlusskabel hochflex:

Kabeldose: S8 4-pol. gerade  
Verschluss: Schnap-In  
Kabelmantel: PUR  
Adermantel: PVC  
Farbcode: br., bl., schw.,ws  
Querschnitt: 4x 0.14mm<sup>2</sup>  
Litzenaufbau: 72 x 0.05mm

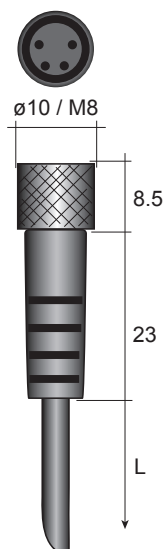
3m lang: AT14-43-PUR-S8/G  
5m lang: AT14-45-PUR-S8/G

### Anschlusskabel hochflex:

Kabeldose: S8 4-pol. 90°  
Verschluss: Schnap-In  
Kabelmantel: PUR  
Adermantel: PVC  
Farbcode: br., bl., schw.,ws  
Querschnitt: 4x 0.14mm<sup>2</sup>  
Litzenaufbau: 72 x 0.05mm

3m lang: AT14-43-PUR-S8/90°  
5m lang: AT14-45-PUR-S8/90°

## Anschlusskabel M8 4-polig:

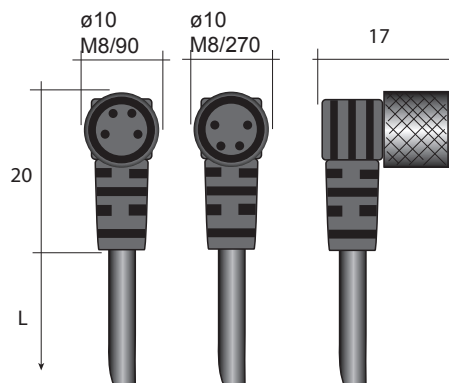


## Anschlusskabel hochflex:

Kabeldose: M8 4-pol. gerade  
 Mutter AD  $\varnothing$ : 10mm  
 Kabelmantel: PUR  
 Adermantel: PVC  
 Farbcode: br., bl., schw., ws  
 Querschnitt: 4x 0.14mm<sup>2</sup>  
 Litzenaufbau: 72 x 0.05mm

3m lang: AT14-43-PUR-M8/G  
 5m lang: AT14-45-PUR-M8/G

## Anschlusskabel M8 4-polig:



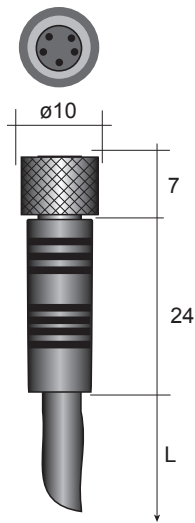
## Anschlusskabel hochflex:

Kabeldose: M8 4-pol. abgewinkelt  
 Mutter AD  $\varnothing$ : 10mm  
 Kabelmantel: PUR  
 Adermantel: PVC  
 Farbcode: br., bl., schw., ws  
 Querschnitt: 4x 0.14mm<sup>2</sup>  
 Litzenaufbau: 72 x 0.05mm

3m lang: AT14-43-PUR-M8/90°  
 5m lang: AT14-45-PUR-M8/90°

5m lang: AT14-45-PUR-M8/270°

## Anschlusskabel M8 5-polig:

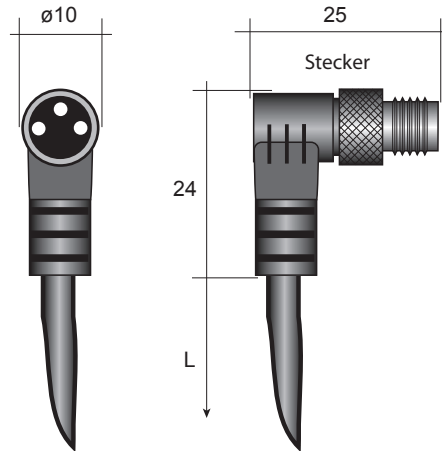


### Anschlusskabel:

Kabelstecker: M8 5-pol. gerade  
Mutter AD ø: 10mm  
Kabelmantel: PVC  
Adermantel: PVC  
Farbcode: br., bl., schw., ws., gr.  
Querschnitt: 5x 0.25mm<sup>2</sup>  
Litzenaufbau: 32 x 0.1mm

5m lang: **C-FS5TZ-V075**

## Steckerkabel M8 3-polig:



### Anschlusskabel:

Kabelstecker: M8 3-pol. 90°  
Mutter AD ø: 10mm  
Kabelmantel: PVC  
Adermantel: PVC  
Farbcode: br., bl., schw.  
Querschnitt: 3x 0.25mm<sup>2</sup>  
Litzenaufbau: 13 x 0.18mm

5m lang: **08MA3-A5Z**

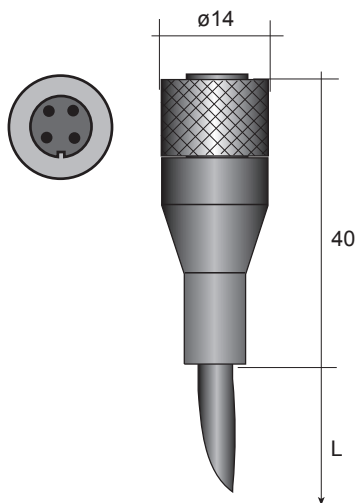
# SENTRONIC AG

Rugghölzli 2  
CH - 5453 Busslingen  
Tel.: 0041 56 222 38 18  
Fax.: 0041 56 222 10 12

Mail: [mailbox@sentronic.com](mailto:mailbox@sentronic.com)  
www.sentronic.com  
[www.sentronic-solutions.ch](http://www.sentronic-solutions.ch)  
[www.sentronic-instruments.ch](http://www.sentronic-instruments.ch)

Mail:  
HP:

## Anschlusskabel M12 4-polig:

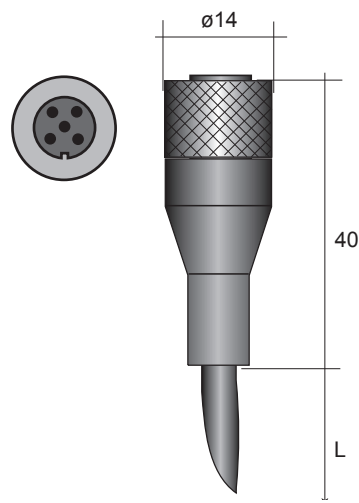


### Anschlusskabel:

Kabeldose: M12 4-pol. gerade  
Mutter AD ø: 15mm  
Kabelmantel: PUR  
Adermantel: PVC  
Farbcode: br., bl., schw., ws  
Querschnitt: 4x 0.34mm<sup>2</sup>  
Litzenaufbau: 34 x 0.1mm

**2m: AP34-42-PUR-M12/G**  
**5m: AP34-45-PUR-M12/G**  
**10m: AP34-410-PUR-M12/G**

## Anschlusskabel M12 5-polig:



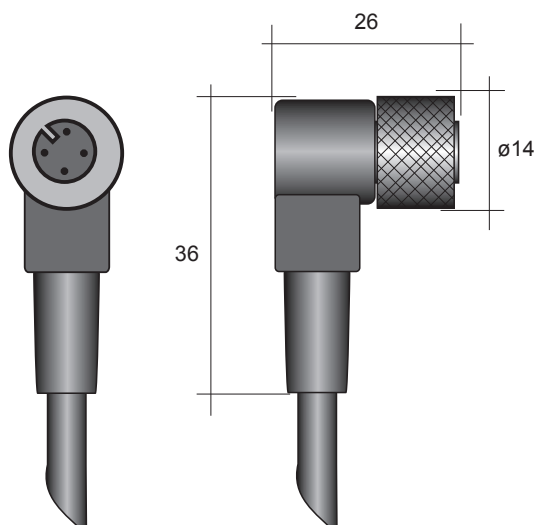
### Anschlusskabel:

Kabeldose: M12 5-pol. gerade  
Mutter AD ø: 14mm  
Kabelmantel: PVC  
Adermantel: PVC  
Farbcode: br., bl., schw., ws., gr  
Querschnitt: 5x 0.25mm<sup>2</sup>  
Litzenaufbau: 13 x 0.18mm

**5m PVC: 12FD5-A5Z**



## Anschlusskabel M12 4-polig:



### Anschlusskabel:

Kabeldose: M12 4-pol. 90°  
Mutter AD ø: 15mm  
Kabelmantel: PUR  
Adermantel: PVC  
Farbcode: br., bl., schw., ws  
Querschnitt: 4x 0.34mm<sup>2</sup>  
Litzenaufbau: 43 x 0.1mm

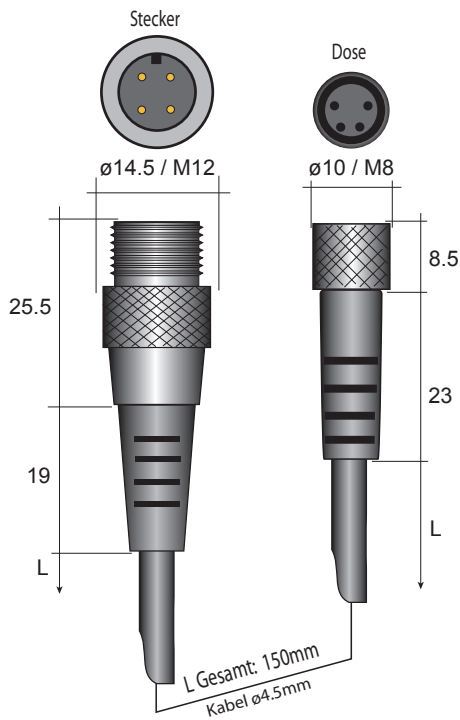
2m: **AP34-42-PUR-M12/90°**  
5m: **AP34-45-PUR-M12/90°**  
10m: **AP34-410-PUR-M12/90°**

**SENTRONIC** AG

Rugghölzli 2  
CH - 5453 Busslingen  
Tel.: 0041 56 222 38 18  
Fax.: 0041 56 222 10 12

Mail: [mailbox@sentronic.com](mailto:mailbox@sentronic.com)  
HP: [www.sentronic.com](http://www.sentronic.com)  
[www.sentronic-solutions.ch](http://www.sentronic-solutions.ch)  
[www.sentronic-instruments.ch](http://www.sentronic-instruments.ch)

## Adapterkabel M12/M8 4-polig:



### Adapterkabel:

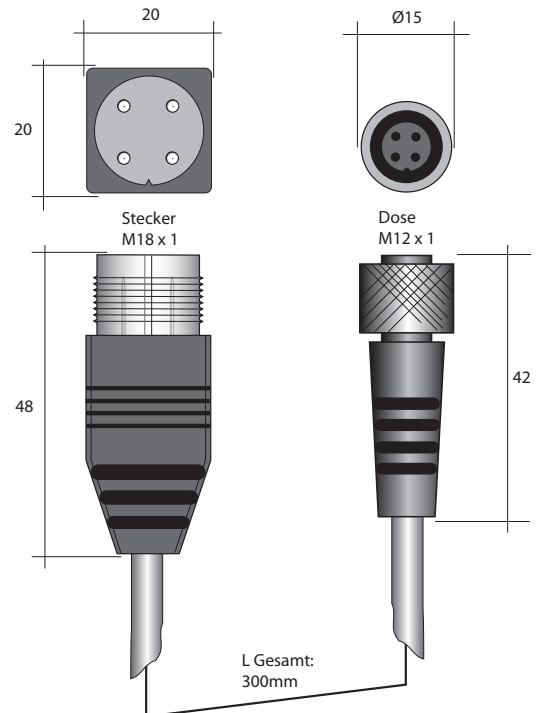
Kabelstecker: M12 4-pol. gerade  
 Kabeldose: M8 4-pol. gerade  
 Mutter AD  $\varnothing$ : 14.5mm / 10mm  
 Kabelmantel: PUR  
 Adermantel: PVC  
 Farbcode: br., bl., schw., ws  
 Querschnitt: 4x 0.25mm<sup>2</sup>  
 Litzenaufbau: --

**Gesamtlänge: 150mm**  
**AT25-4/M12mG-4/M8fG-PUR150**

### Belegung:

M12m	M8f
1 br	1 br
3 bl	3 bl
2 ws	2 ws
4 sw	4 sw

## Adapterkabel M18/M12 4-polig:



### Adapterkabel:

Kabelstecker: M18 4-pol. gerade  
 Kabeldose: M12 4-pol. gerade  
 Mutter AD  $\varnothing$ : 15mm  
 Kabelmantel: PVC  
 Adermantel: PVC  
 Farbcode: br., bl., schw., ws  
 Querschnitt: 4x 0.34mm<sup>2</sup>  
 Litzenaufbau: --

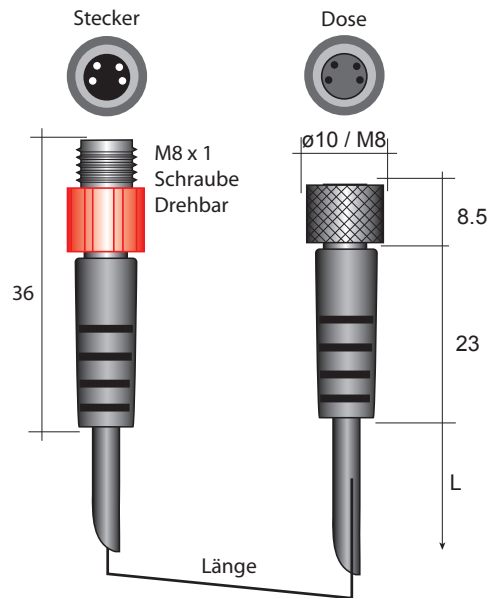
**Gesamtlänge: 300mm**  
**AT34-4/M18mG-4/M12fG-PVC300**

### Belegung:

M18m	M12f
1 br	1 br
3 bl	3 bl
4 ws	2 ws
2 sw	4 sw

**Auf Grund der unterschiedlichen Nummerierungsrichtung ist 2/4 gekreuzt!**

## Verlängerungskabel M8 4-polig:



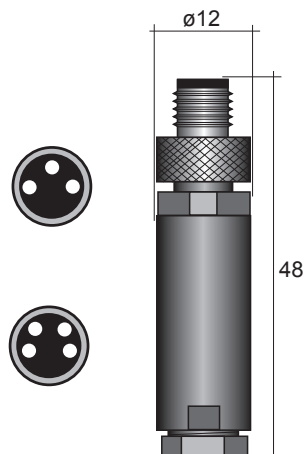
### Verlängerung hochflex:

Kabeldose: M8 4-pol. gerade  
Kabelstecker: M8 4-pol. gerade  
Mutter AD  $\varnothing$ : 10mm  
Kabelmantel: PUR  
Adermantel: PVC  
Farbcode: br., bl., schw., ws  
Querschnitt: 4x 0.14mm<sup>2</sup>  
Litzenaufbau: 72 x 0.05mm

**5m lang: AT14-45-PUR-  
M8f/M8m-G/BWS**

**10m lang: AT14-410-PUR-  
M8f/M8m-G/BWS**

## Stecker M8 3/4-polig:

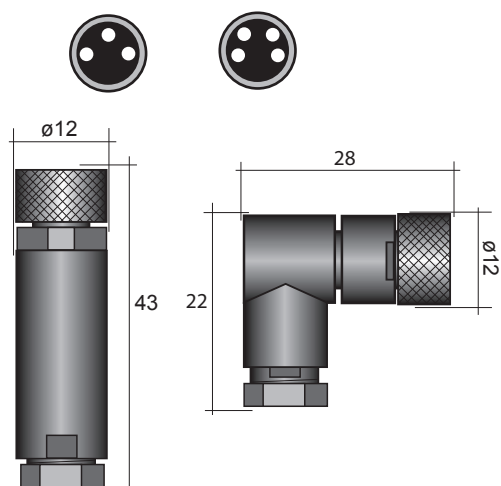


## Stecker M8 gerade:

Anschl. Kont.: Schraubbar  
 Mutter AD  $\varnothing$ : 12mm  
 Gehäuse: PVC  
 Verschr.: PG9

**3-pol:**           **08MC-3000-S**  
**4-pol:**           **08MC-4000-S**

## Dose M8 3/4-polig:



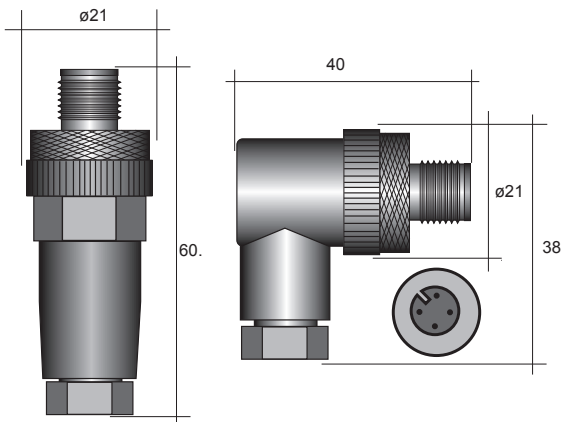
## Dose M8:

Anschl. Kont.: Schraubbar / Lötkontakt  
 Mutter AD  $\varnothing$ : 12mm  
 Gehäuse: PVC  
 Verschr.: PG9

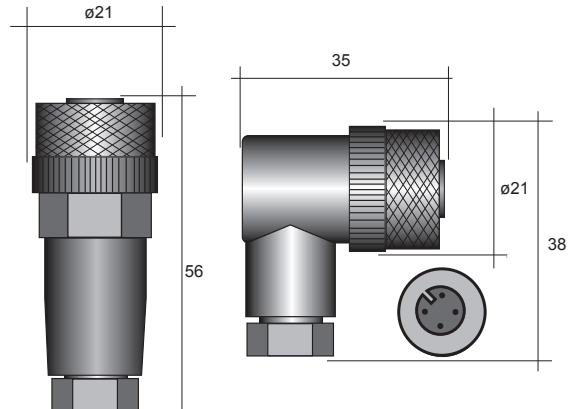
Anschl. Kont.: Schraubbar:  
**3-pol gerade:**       **08FC-3000-S**  
**4-pol gerade:**       **08FC-4000-S**

Anschl. Kont.: Lötkontakt:  
**3-pol 90°:**           **189 - 402**  
**4-pol 90°:**           **188 - 408**

## Stecker M12 4-polig:



## Dose M12 4-polig:



### Stecker M12:

Anschl. Kont.: Schraubbar  
Mutter AD  $\varnothing$ : 20mm  
Gehäuse: PVC  
Verschr.: PG13

4-pol gerade: 12MC-4000-H  
4-pol 90°: 12MB-4000-H

### Dose M12:

Anschl. Kont.: Schraubbar  
Mutter AD  $\varnothing$ : 20mm  
Gehäuse: PVC  
Verschr.: PG13

4-pol gerade: 12FC-4000-H  
4-pol 90°: 12FB-4000-H

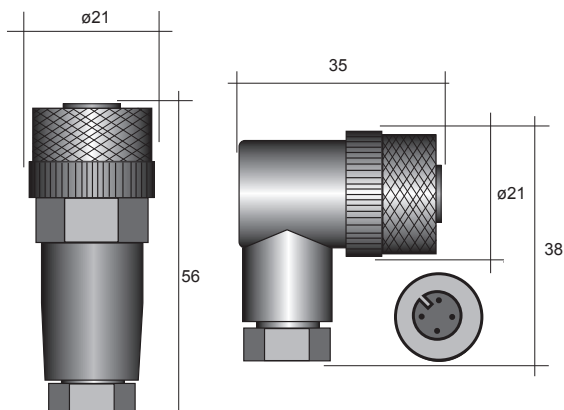
# SENTRONIC AG

Rugghölzli 2  
CH - 5453 Busslingen  
Tel.: 0041 56 222 38 18  
Fax.: 0041 56 222 10 12

Mail: [mailbox@sentronic.com](mailto:mailbox@sentronic.com)  
HP: [www.sentronic.com](http://www.sentronic.com)  
[www.sentronic-solutions.ch](http://www.sentronic-solutions.ch)  
[www.sentronic-instruments.ch](http://www.sentronic-instruments.ch)

Mail:  
HP:

## Dose M18 4-polig:

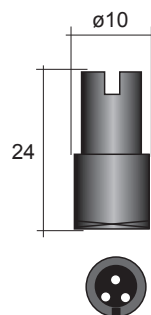


### Dose M18:

Anschl. Kont.: Schraubbar  
Mutter AD  $\varnothing$ : 24mm  
Gehäuse: PVC  
Verschr.: PG

4-pol gerade: 189 - 440-1  
4-pol 90°: 189 - 440

## Stecker $\varnothing$ 10mm 3-polig:



### Stecker $\varnothing$ 10:

Anschl. Kont.: Lötanschluss  
AD  $\varnothing$ : 10mm  
Gehäuse: PVC

3-pol gerade: 189 - 747-7

Sensoreinbaustecker M8 3/4-pol.

Einbaustecker  
3-pol. M8  
mit LED



Einbaustecker  
4-pol. M8  
mit LED

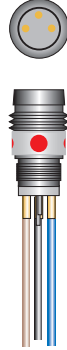


3-Pol. C-MS3NN/P-B  
4-Pol. C-MS4NN/P-B

Mind. Bestellmenge: 1000Stk.

Sensoreinbaustecker M8 3/4-pol. mit Litzen

Einbaustecker  
3-pol. M8  
mit LED,  
Litzen



Einbaustecker  
4-pol. M8  
mit LED,  
Litzen



3-Pol. C-MS3NN/P-D  
4-Pol. C-MS4NN/P-D

Mind. Bestellmenge: 1000Stk.

Einbaustecker mit Litzen M8 3/4-pol.

Einbaustecker  
3-pol. M8  
ohne LED



Einbaustecker  
4-pol. M8  
ohne LED



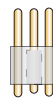
M8  
Feingewinde

3-Pol. C-MS3TZ 0.5/M8  
4-Pol. C-MS4TZ 0.5/M8

Mind. Bestellmenge: 1000Stk.

Kontaktelement M8 3/4-pol.

Einbaustecker  
3-pol.  
mit LED Loch



Einbaustecker  
4-pol.  
mit LED Loch



3-Pol. C-MS3-S  
4-Pol. C-MS4-S

Mind. Bestellmenge: 1000Stk.