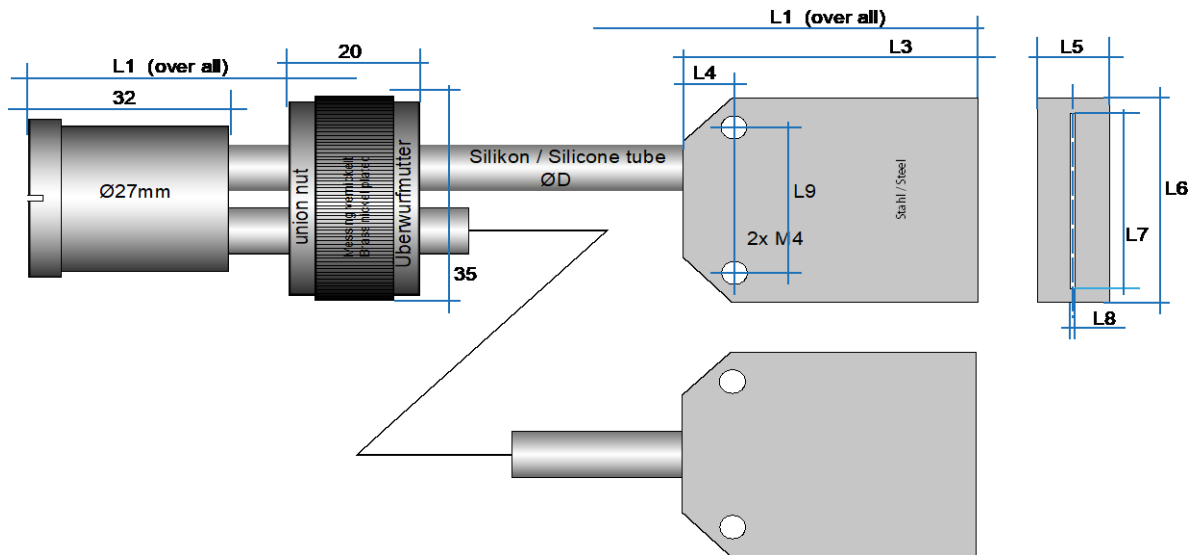


Datenblatt MATRIX Lichtleiter

Querschnittwandler Lichtschranke mit Silikon-Schutzschlauch für Ex-Zone 1, 2, 21, 22

Lichtleiter passend auf optischen Sensoren M30 x 1,5. Die Lichtleiter werden mit einer Überwurfmutter M30 x 1,5 montiert. Diese ist im Lieferumfang enthalte . (Überwurfmutter M30x1,5 // 20mm)

Funktion	Lichtschranke (Die Montagevorschriften dess Herstellers sind zu beachten)
Aufbau	2-Armig
Armlängen	Fix, nicht ablängbar // Längentoleranz +/- 50mm
Faser	Glasfaser Bündel
Aktivefläche	Faserbündel gemischt oder getrennt
Mantel	Silikon
Biegeradius	50mm
Kopfteil	Stahl
Betriebstemperatur	-20°C bis 120°C
Arbeitsdistanz	Abhängig von der Armlänge vom Lichtleiter und der Sensorleistung
Lichtfrequenz	Vorzugsweise Infrarot
Lichtdämpfung	Ja



25.11.21/PH

Aktivfläche ca. 4mm	Abmessungen im mm									
	L1	L2	L3	L4	L5	L6	L7	L8	L9	D
QWS-0500-04-L-30-OP2	540		45	7,5	11	35	30	0,4	25	8
QWS-1000-04-L-30-OP2	1040		45	7,5	11	35	30	0,4	25	8
QWS-1500-04-L-30-OP2	1540		45	7,5	11	35	30	0,4	25	8
QWS-0500-04-L-60-OP2	540		70	7,5	11	65	60	0,2	40	8
QWS-1000-04-L-60-OP2	1040		70	7,5	11	65	60	0,2	40	8
QWS-1500-04-L-60-OP2	1540		70	7,5	11	65	60	0,2	40	8