

Experten für Ihre Systeme

Ex-Edelstahlgehäuse



- Qualität • Zuverlässigkeit • Termintreue
- Unser Wissen für Ihre Anwendung



Vorbehalt

Technische Änderungen behalten wir uns vor. Änderungen, Irrtümer und Druckfehler begründen keinen Anspruch auf Schadenersatz. Für Sicherheitskomponenten und Systeme sind die einschlägigen Normen, sowie die entsprechenden Bedienungs- und Montageanleitungen zu beachten.

Quintex Produktkatalog Edelstahlgehäuse

Version: V6.00

Typ		Verschraubungen				Klemmen (mm ²)						
		M16	M20	M25	M32	1,5	2,5	4	6	10	16	
QX-V1	150x100x60	Seite A+B	4	3	0	0	19	15	12	10	0	0
		Seite C+D	2	1	0	0						
QX-V2	150x150x80	Seite A+B	8	3	3	2	19	15	12	10	8	6
		Seite C+D	6	3	2	2						
QX-V3	200x150x60	Seite A+B	6	5	0	0	30	25	20	17	0	0
		Seite C+D	3	3	0	0						
QX-V4	200x200x80	Seite A+B	12	5	4	3	30	25	20	17	13	10
		Seite C+D	10	4	3	3						
QX-V5	200x200x120	Seite A+B	18	10	8	6	30	25	20	17	13	10
		Seite C+D	15	8	6	6						
QX-V6	200x200x160	Seite A+B	24	15	12	6	30	25	20	17	13	10
		Seite C+D	20	12	9	6						
QX-V7	300x150x80	Seite A+B	18	7	6	5	54	44	37	30	23	19
		Seite C+D	6	3	2	2						
QX-V8	300x200x80	Seite A+B	18	7	6	5	54	44	37	30	23	19
		Seite C+D	10	4	3	3						
QX-V9	300x200x120	Seite A+B	27	14	12	10	54	44	37	30	23	19
		Seite C+D	15	8	6	6						
QX-V10	300x200x200	Seite A+B	54	35	24	15	54	44	37	30	23	19
		Seite C+D	30	20	12	9						
QX-V11	300x300x120	Seite A+B	27	14	12	10	2x54	2x44	2x37	2x30	2x23	2x19
		Seite C+D	27	14	12	10						
QX-V12	300x300x160	Seite A+B	36	21	18	10	2x54	2x44	2x37	2x30	2x23	2x19
		Seite C+D	36	21	18	10						
QX-V13	300x300x200	Seite A+B	54	35	24	15	2x54	2x44	2x37	2x30	2x23	2x19
		Seite C+D	54	35	24	15						
QX-V14	380x380x160	Seite A+B	48	30	24	14	2x73	2x59	2x50	2x41	2x31	2x25
		Seite C+D	48	27	24	12						
QX-V15	380x380x200	Seite A+B	72	50	32	21	2x73	2x59	2x50	2x41	2x31	2x25
		Seite C+D	72	45	32	18						
QX-V16	400x150x80	Seite A+B	26	10	9	7	78	63	53	44	33	27
		Seite C+D	6	3	2	2						
QX-V17	400x200x120	Seite A+B	39	20	18	14	78	63	53	44	33	27
		Seite C+D	15	8	6	6						
QX-V18	400x200x160	Seite A+B	52	30	27	14	78	63	53	44	33	27
		Seite C+D	20	12	9	6						
QX-V19	400x200x200	Seite A+B	78	50	36	21	78	63	53	44	33	27
		Seite C+D	30	20	12	9						
QX-V20	400x300x160	Seite A+B	52	30	27	14	2x78	2x63	2x53	2x44	2x33	2x27
		Seite C+D	36	21	18	10						
QX-V21	400x300x200	Seite A+B	78	50	36	21	2x78	2x63	2x53	2x44	2x33	2x27
		Seite C+D	54	35	24	15						
QX-V22	500x300x160	Seite A+B	68	39	33	18	2x102	2x82	2x69	2x57	2x43	2x35
		Seite C+D	36	21	18	10						
QX-V23	500x300x200	Seite A+B	102	65	44	27	2x102	2x82	2x69	2x57	2x43	2x35
		Seite C+D	54	35	24	15						

Typ		Verschraubungen				Klemmen (mm ²)						
		M16	M20	M25	M32	1,5	2,5	4	6	10	16	
QX-V24	500x400x160	Seite A+B	68	39	33	18	3x102	3x82	3x69	3x57	3x43	3x35
		Seite C+D	48	30	24	14						
QX-V25	500x400x200	Seite A+B	102	65	44	27	3x102	3x82	3x69	3x57	3x43	3x35
		Seite C+D	72	50	32	21						
QX-V26	600x200x120	Seite A+B	60	32	28	22	126	101	85	70	54	44
		Seite C+D	15	8	6	6						
QX-V27	600x200x160	Seite A+B	80	48	42	22	126	101	85	70	54	44
		Seite C+D	20	12	9	6						
QX-V28	600x200x200	Seite A+B	120	80	56	33	126	101	85	70	54	44
		Seite C+D	30	20	12	9						
QX-V29	600x400x200	Seite A+B	120	80	56	33	3x126	3x101	3x85	3x70	3x54	3x44
		Seite C+D	72	50	32	21						
QX-V30	600x600x200	Seite A+B	120	80	56	33	5x126	5x101	5x85	5x70	5x54	5x44
		Seite C+D	114	75	52	33						

Die max. Anzahl an Klemmen variiert Herstellerbezogen.
 Kombinationen und andere Größen nach technischer Prüfung

Kenndaten der Standard Kabelverschraubungen in Messing vernickelt					
Typ	SW	Bereich (mm)	Typ	SW	Bereich (mm)
M12	16	4 – 7	M32	36	13 – 21
M16	20	5 – 10	M40	46	16 – 28
M20	24	6 – 13	M50	55	21 – 35
M25	29	10 – 17	M63	68	34 – 48

Spezifikationen für den- Ex Bereich			
Kennzeichnung nach 94/9/EG		II 2 GD	
Zündschutzart		II 2G Ex eb IIC und II 2G Ex ib IIC II 2D Ex tb IIIC	
Umgebungstemperatur °C Silikon Dichtung		Gas Temperaturklasse T°C	Staub- temperatur °C
MIN	MAX		
-60	+40	T6	80
-60	+55	T5	95
-60	+65	T4	130
Max. Temperaturbereich		-60..+120°C	
Schutzklasse		IP 66 nach EN60529	
Ex-Zonen		1, 2, 21, 22	
Einsetzbar bei Risiko mechanischer Gefährdung (Schlagfestigkeit)		Hoch (7 Joule)	
Gasgruppen		IIA; IIB; IIC	
Zertifikate		ATEX, IECEx, GOST TC-RU, NEMA 4X	

Gehäusespezifikationen	
Gehäusematerial	1,2mm Edelstahl 1.4404 (316L)
Oberfläche	Edelstahl gebürstet Option: Edelstahl elektropoliert
Deckelbefestigung	Voll abnehmbarer Deckel mit unverlierbaren M6 Edelstahlschrauben
Dichtung	Einteilig aus Silikon
Erdung	Mit PE Klemmen. interner / externer Erdungsbolzen
Befestigung	Außenbefestigungslaschen oder Gewindelöcher M6 von der Rückseite

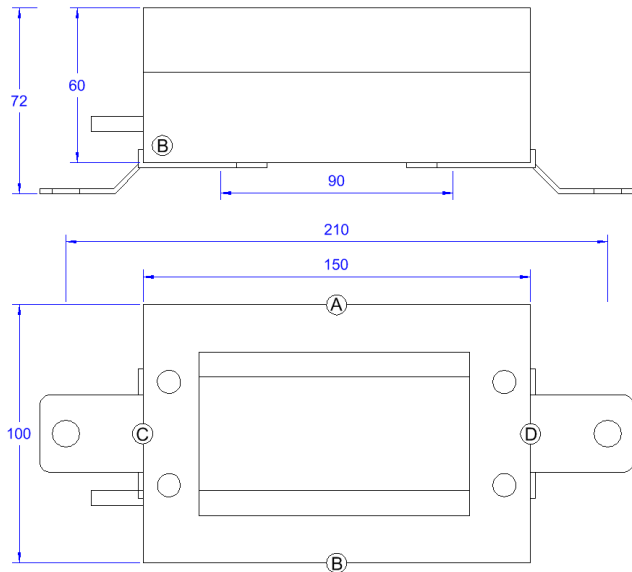
Optionen	
Montageplatte Stahlblech verzinkt	QX-V-1-MP



- Hohe chemische Beständigkeit
- Internationale Zulassungen
- Selbst mit Klemmen bestückbar
- In allen Hygienebereichen einsetzbar
- Robuster Aufbau
- Verschiedene Oberflächen verfügbar

Beschreibung

Edelstahlgehäuse haben sich auch unter schwierigsten Umgebungsbedingungen und in Hygienebereichen extrem gut bewährt. Aggressive chemische Substanzen und/oder mechanische Beanspruchungen können diesen robusten Gehäusen nichts anhaben. Silikondichtungen im Deckel schließen sauber und dauerhaft ab. Eine optional verfügbare Montageplatte macht die Bestückung sehr einfach. Unverlierbare Schrauben im Gehäusedeckel erhöhen den Gebrauchswert. Eine Befestigung ist auch von der Rückseite über 2 Gewindebuchsen M6 möglich. Die Gehäuse besitzen als Standard einen Erdungsbolzen M6 (intern/extern).



Mögliche Einsatzgebiete

- Ex e / Ex i Verteiler
- Verteiler im Hygienebereich

Technische Daten

Material: Edelstahl, gebürstet
 1,2mm, 1.4404 / 316L
Optional: elektropoliert / lackiert

Abmessung (mm): 150 x 100 x 60
Befestigungsmaß (mm): 210 / 2x10,5Ø
 von Rückseite (mm): 90 / 2xM6

Verlustleistung: 8,0 Watt bei +40°C
 Bei Staub Ex: 4,0 Watt bei +40°C

Schutzart: IP 66

Schlagfestigkeit: 7 Joule

Min. Umgebungstemp.: -60°C

Temperaturklasse: T6 bei +40°C
 T5 bei +55°C
 T4 bei +65°C

Gewicht: 0,86 kg

Zulassungen

ATEX, IECEx, GOST TC-RU, NEMA 4X

Kennzeichnungen

Leergehäuse:
 Ex II 2G Ex eb IIC / Ex II 2D Ex tb IIIC

Klemmenverteiler:
 Ex II 2G Ex eb ia IIC/IIB/IIA T6/T5/T4
 Ex II 2D Ex tb IIIC T85°C/T100°C/T120°C

Anzahl Verschraubungen

Verschraubung	M12	M16	M20
Seite A / B	4	3	0
Seite C / D	2	1	0

Klemmenbestückung

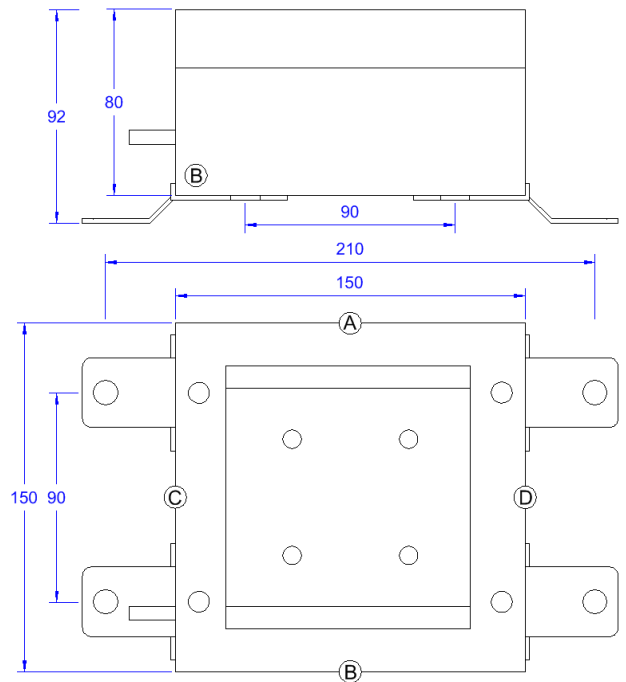
mm ²	1,5	2,5	4	6
Horizontale Tragschiene	19	15	12	10



- Hohe chemische Beständigkeit
- Internationale Zulassungen
- Selbst mit Klemmen bestückbar
- In allen Hygienebereichen einsetzbar
- Robuster Aufbau
- Verschiedene Oberflächen verfügbar

Beschreibung

Edelstahlgehäuse haben sich auch unter schwierigsten Umgebungsbedingungen und in Hygienebereichen extrem gut bewährt. Aggressive chemische Substanzen und/oder mechanische Beanspruchungen können diesen robusten Gehäusen nichts anhaben. Silikondichtungen im Deckel schließen sauber und dauerhaft ab. Eine optional verfügbare Montageplatte macht die Bestückung sehr einfach. Unverlierbare Schrauben im Gehäusedeckel erhöhen den Gebrauchswert. Die Montagefüße können jederzeit um 90° gedreht montiert werden. Eine Befestigung ist auch von der Rückseite über 4 Gewindebuchsen M6 möglich. Die Gehäuse besitzen als Standard einen Erdungsbolzen M6 (intern/extern).



Mögliche Einsatzgebiete

- Ex e / Ex i Verteiler
- Verteiler im Hygienebereich

Technische Daten

Material: Edelstahl, gebürstet
 1,2mm, 1.4404 / 316L
 Optional: elektropoliert / lackiert
 Abmessung (mm): 150 x 150 x 80
 Befestigungsmaß (mm): 210 x 90 / 4x10,5Ø
 von Rückseite (mm): 90 x 90 / 4xM6
 Verlustleistung: 10,0 Watt bei +40°C
 Bei Staub Ex: 5,0 Watt bei +40°C
 Schutzart: IP 66
 Schlagfestigkeit: 7 Joule
 Min. Umgebungstemp.: -60°C
 Temperaturklasse: T6 bei +40°C
 T5 bei +55°C
 T4 bei +65°C
 Gewicht: 1,16 kg

Zulassungen

ATEX, IECEx, GOST TC-RU, NEMA 4X

Kennzeichnungen

Leergehäuse:
 Ex II 2G Ex eb IIC / Ex II 2D Ex tb IIIC
 Klemmenverteiler:
 Ex II 2G Ex eb ia IIC/IIB/IIA T6/T5/T4
 Ex II 2D Ex tb IIIC T85°C/T100°C/T120°C

Anzahl Verschraubungen

Verschraubung	M16	M20	M25
Seite A / B	8	3	3
Seite C / D	6	3	2

Klemmenbestückung

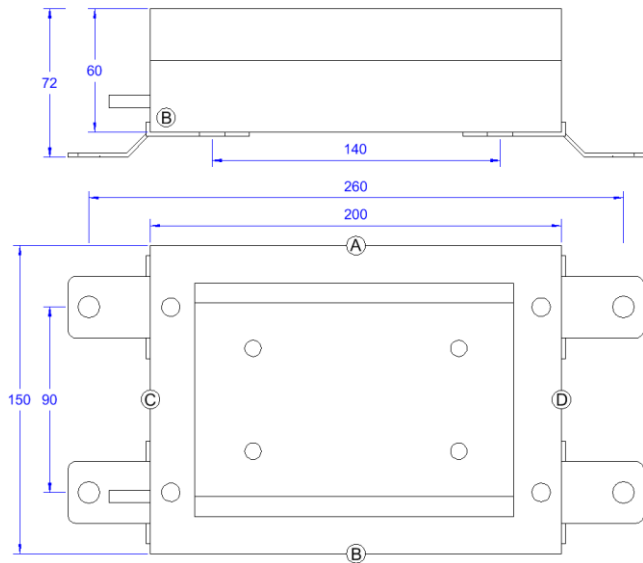
mm ²	2,5	4	6	10
Horizontale Tragschiene	15	12	10	8



- Hohe chemische Beständigkeit
- Internationale Zulassungen
- Selbst mit Klemmen bestückbar
- In allen Hygienebereichen einsetzbar
- Robuster Aufbau
- Verschiedene Oberflächen verfügbar

Beschreibung

Edelstahlgehäuse haben sich auch unter schwierigsten Umgebungsbedingungen und in Hygienebereichen extrem gut bewährt. Aggressive chemische Substanzen und/oder mechanische Beanspruchungen können diesen robusten Gehäusen nichts anhaben. Silikondichtungen im Deckel schließen sauber und dauerhaft ab. Eine optional verfügbare Montageplatte macht die Bestückung sehr einfach. Unverlierbare Schrauben im Gehäusedeckel erhöhen den Gebrauchswert. Die Montagefüße können jederzeit um 90° gedreht montiert werden. Eine Befestigung ist auch von der Rückseite über 4 Gewindebuchsen M6 möglich. Die Gehäuse besitzen als Standard einen Erdungsbolzen M6 (intern/extern).



Mögliche Einsatzgebiete

- Ex e / Ex i Verteiler
- Verteiler im Hygienebereich

Technische Daten

Material: Edelstahl, gebürstet
 1,2mm, 1.4404 / 316L

Optional: elektropoliert / lackiert

Abmessung (mm): 200 x 150 x 60

Befestigungsmaß (mm): 260 x 90 / 4x10,5Ø
 von Rückseite (mm): 140 x 90 / 4xM6

Verlustleistung: 11,0 Watt bei +40°C
 Bei Staub Ex: 5,5 Watt bei +40°C

Schutzart: IP 66

Schlagfestigkeit: 7 Joule

Min. Umgebungstemp.: -60°C

Temperaturklasse: T6 bei +40°C
 T5 bei +55°C
 T4 bei +65°C

Gewicht: 1,26 kg

Zulassungen

ATEX, IECEX, GOST TC-RU, NEMA 4X

Kennzeichnungen

Leergehäuse:

Ex II 2G Ex eb IIC / Ex II 2D Ex tb IIIC

Klemmenverteiler:

Ex II 2G Ex eb ia IIC/IIB/IIA T6/T5/T4

Ex II 2D Ex tb IIIC T85°C/T100°C/T120°C

Anzahl Verschraubungen

Verschraubung	M16	M20	M25
Seite A / B	6	5	0
Seite C / D	3	3	0

Klemmenbestückung

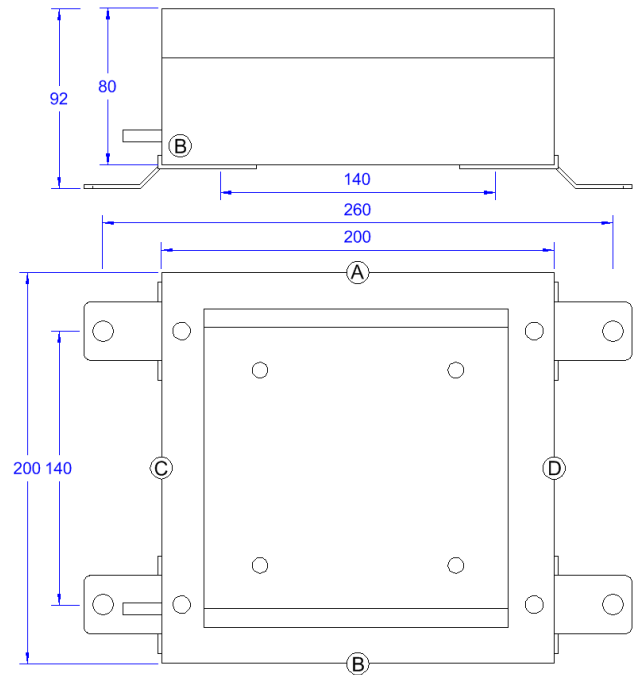
mm ²	2,5	4	6	10
Horizontale Tragschiene	25	20	17	13



- Hohe chemische Beständigkeit
- Internationale Zulassungen
- Selbst mit Klemmen bestückbar
- In allen Hygienebereichen einsetzbar
- Robuster Aufbau
- Verschiedene Oberflächen verfügbar

Beschreibung

Edelstahlgehäuse haben sich auch unter schwierigsten Umgebungsbedingungen und in Hygienebereichen extrem gut bewährt. Aggressive chemische Substanzen und/oder mechanische Beanspruchungen können diesen robusten Gehäusen nichts anhaben. Silikondichtungen im Deckel schließen sauber und dauerhaft ab. Eine optional verfügbare Montageplatte macht die Bestückung sehr einfach. Unverlierbare Schrauben im Gehäusedeckel erhöhen den Gebrauchswert. Die Montagefüße können jederzeit um 90° gedreht montiert werden. Eine Befestigung ist auch von der Rückseite über 4 Gewindebuchsen M6 möglich. Die Gehäuse besitzen als Standard einen Erdungsbolzen M6 (intern/extern).



Mögliche Einsatzgebiete

- Ex e / Ex i Verteiler
- Verteiler im Hygienebereich

Technische Daten

Material: Edelstahl, gebürstet
 1,2mm, 1.4404 / 316L
Optional: elektropoliert / lackiert

Abmessung (mm): 200 x 200 x 80
Befestigungsmaß (mm): 260 x 140 / 4x10,5Ø
 von Rückseite (mm): 140 x 140 / 4xM6

Verlustleistung: 15,0 Watt bei +40°C
 Bei Staub Ex: 7,5 Watt bei +40°C

Schutzart: IP 66

Schlagfestigkeit: 7 Joule

Min. Umgebungstemp.: -60°C

Temperaturklasse: T6 bei +40°C
 T5 bei +55°C
 T4 bei +65°C

Gewicht: 1,66 kg

Zulassungen

ATEX, IECEx, GOST TC-RU, NEMA 4X

Kennzeichnungen

Leergehäuse:

Ex II 2G Ex eb IIC / Ex II 2D Ex tb IIIC

Klemmenverteiler:

Ex II 2G Ex eb ia IIC/IIB/IIA T6/T5/T4

Ex II 2D Ex tb IIIC T85°C/T100°C/T120°C

Anzahl Verschraubungen

Verschraubung	M16	M20	M25
Seite A / B	12	5	4
Seite C / D	10	4	3

Klemmenbestückung

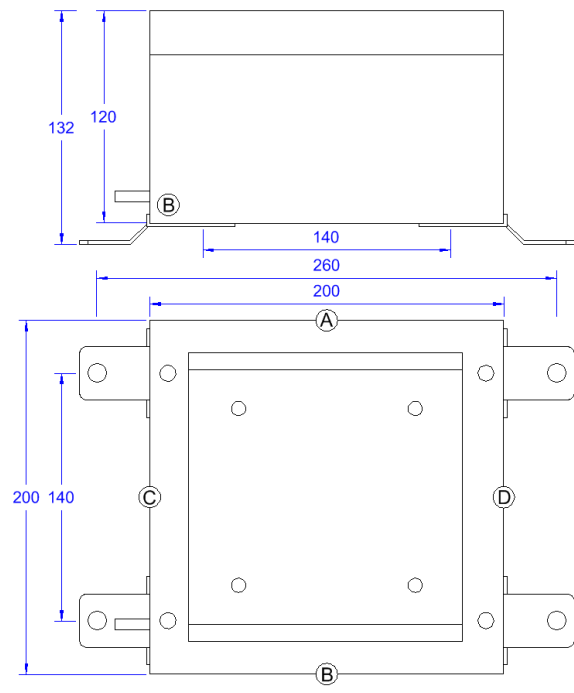
mm ²	2,5	4	6	10
Horizontale Tragschiene	25	20	17	13



- Hohe chemische Beständigkeit
- Internationale Zulassungen
- Selbst mit Klemmen bestückbar
- In allen Hygienebereichen einsetzbar
- Robuster Aufbau
- Verschiedene Oberflächen verfügbar

Beschreibung

Edelstahlgehäuse haben sich auch unter schwierigsten Umgebungsbedingungen und in Hygienebereichen extrem gut bewährt. Aggressive chemische Substanzen und/oder mechanische Beanspruchungen können diesen robusten Gehäusen nichts anhaben. Silikondichtungen im Deckel schließen sauber und dauerhaft ab. Eine optional verfügbare Montageplatte macht die Bestückung sehr einfach. Unverlierbare Schrauben im Gehäusedeckel erhöhen den Gebrauchswert. Die Montagefüße können jederzeit um 90° gedreht montiert werden. Eine Befestigung ist auch von der Rückseite über 4 Gewindebuchsen M6 möglich. Die Gehäuse besitzen als Standard einen Erdungsbolzen M6 (intern/extern).



Mögliche Einsatzgebiete

- Ex e / Ex i Verteiler
- Verteiler im Hygienebereich

Technische Daten

Material: Edelstahl, gebürstet
 1,2mm, 1.4404 / 316L
Optional: elektropoliert / lackiert

Abmessung (mm): 200 x 200 x 120
Befestigungsmaß (mm): 260 x 140 / 4x10,5Ø
 von Rückseite (mm): 140 x 140 / 4xM6

Verlustleistung: 19,0 Watt bei +40°C
 Bei Staub Ex: 9,5 Watt bei +40°C

Schutzart: IP 66

Schlagfestigkeit: 7 Joule

Min. Umgebungstemp.: -60°C

Temperaturklasse: T6 bei +40°C
 T5 bei +55°C
 T4 bei +65°C

Gewicht: 1,96 kg

Zulassungen

ATEX, IECEx, GOST TC-RU, NEMA 4X

Kennzeichnungen

Leergehäuse:

Ex II 2G Ex eb IIC / Ex II 2D Ex tb IIIC

Klemmenverteiler:

Ex II 2G Ex eb ia IIC/IIB/IIA T6/T5/T4

Ex II 2D Ex tb IIIC T85°C/T100°C/T120°C

Anzahl Verschraubungen

Verschraubung	M16	M20	M25
Seite A / B	18	10	8
Seite C / D	15	8	6

Klemmenbestückung

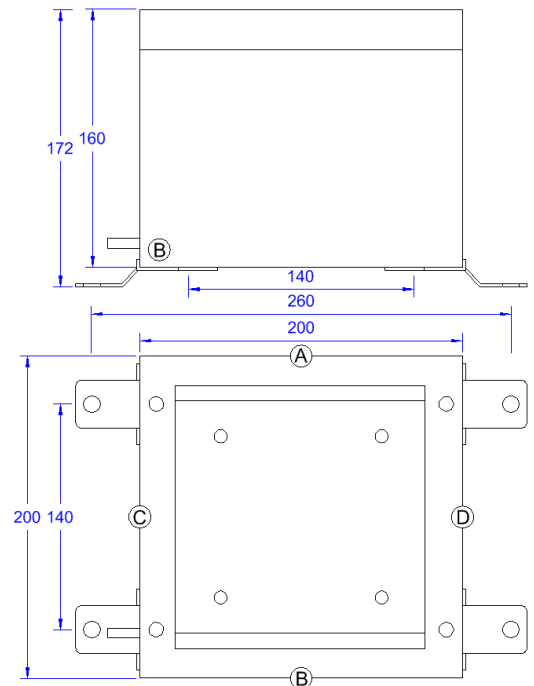
mm ²	2,5	4	6	10
Horizontale Tragschiene	25	20	17	13



- Hohe chemische Beständigkeit
- Internationale Zulassungen
- Selbst mit Klemmen bestückbar
- In allen Hygienebereichen einsetzbar
- Robuster Aufbau
- Verschiedene Oberflächen verfügbar

Beschreibung

Edelstahlgehäuse haben sich auch unter schwierigsten Umgebungsbedingungen und in Hygienebereichen extrem gut bewährt. Aggressive chemische Substanzen und/oder mechanische Beanspruchungen können diesen robusten Gehäusen nichts anhaben. Silikondichtungen im Deckel schließen sauber und dauerhaft ab. Eine optional verfügbare Montageplatte macht die Bestückung sehr einfach. Unverlierbare Schrauben im Gehäusedeckel erhöhen den Gebrauchswert. Die Montagefüße können jederzeit um 90° gedreht montiert werden. Eine Befestigung ist auch von der Rückseite über 4 Gewindebuchsen M6 möglich. Die Gehäuse besitzen als Standard einen Erdungsbolzen M6 (intern/extern).



Mögliche Einsatzgebiete

- Ex e / Ex i Verteiler
- Verteiler im Hygienebereich

Technische Daten

Material:	Edelstahl, gebürstet 1,2mm, 1.4404 / 316L
Optional:	elektropoliert / lackiert
Abmessung (mm):	200 x 200 x 160
Befestigungsmaß (mm):	260 x 140 / 4x10,5Ø
von Rückseite (mm):	140 x 140 / 4xM6
Verlustleistung:	23,0 Watt bei +40°C
Bei Staub Ex:	11,5 Watt bei +40°C
Schutzart:	IP 66
Schlagfestigkeit:	7 Joule
Min. Umgebungstemp.:	-60°C
Temperaturklasse:	T6 bei +40°C T5 bei +55°C T4 bei +65°C
Gewicht:	2,26 kg

Zulassungen

ATEX, IECEx, GOST TC-RU, NEMA 4X

Kennzeichnungen

Leergehäuse:

Ex II 2G Ex eb IIC / Ex II 2D Ex tb IIIC

Klemmenverteiler:

Ex II 2G Ex eb ia IIC/IIB/IIA T6/T5/T4

Ex II 2D Ex tb IIIC T85°C/T100°C/T120°C

Anzahl Verschraubungen

Verschraubung	M16	M20	M25
Seite A / B	24	15	12
Seite C / D	20	12	9

Klemmenbestückung

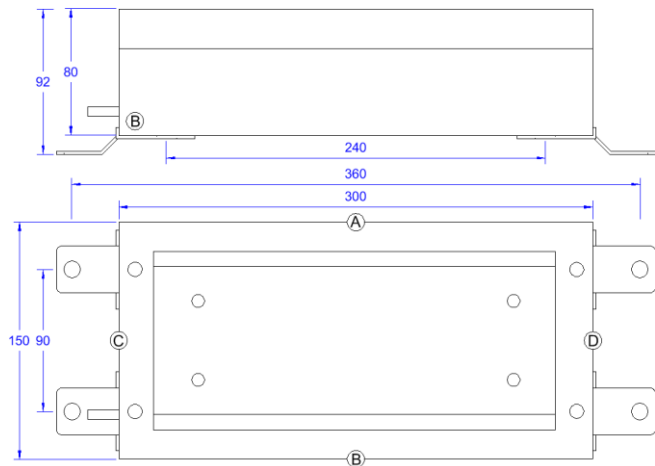
mm²	2,5	4	6	10
Horizontale Tragschiene	25	20	17	13



- Hohe chemische Beständigkeit
- Internationale Zulassungen
- Selbst mit Klemmen bestückbar
- In allen Hygienebereichen einsetzbar
- Robuster Aufbau
- Verschiedene Oberflächen verfügbar

Beschreibung

Edelstahlgehäuse haben sich auch unter schwierigsten Umgebungsbedingungen und in Hygienebereichen extrem gut bewährt. Aggressive chemische Substanzen und/oder mechanische Beanspruchungen können diesen robusten Gehäusen nichts anhaben. Silikondichtungen im Deckel schließen sauber und dauerhaft ab. Eine optional verfügbare Montageplatte macht die Bestückung sehr einfach. Unverlierbare Schrauben im Gehäusedeckel erhöhen den Gebrauchswert. Die Montagefüße können jederzeit um 90° gedreht montiert werden. Eine Befestigung ist auch von der Rückseite über 4 Gewindebuchsen M6 möglich. Die Gehäuse besitzen als Standard einen Erdungsbolzen M6 (intern/extern).



Mögliche Einsatzgebiete

- Ex e / Ex i Verteiler
- Verteiler im Hygienebereich

Technische Daten

Material: Edelstahl, gebürstet
 1,2mm, 1.4404 / 316L
Optional: elektropoliert / lackiert

Abmessung (mm): 300 x 150 x 80
Befestigungsmaß (mm): 360 x 90 / 4x10,5Ø
 von Rückseite (mm): 240 x 90 / 4xM6

Verlustleistung: 18,0 Watt bei +40°C
 Bei Staub Ex: 9,0 Watt bei +40°C

Schutzart: IP 66

Schlagfestigkeit: 7 Joule

Min. Umgebungstemp.: -60°C

Temperaturklasse: T6 bei +40°C
 T5 bei +55°C
 T4 bei +65°C

Gewicht: 1,86 kg

Zulassungen

ATEX, IECEX, GOST TC-RU, NEMA 4X

Kennzeichnungen

Leergehäuse:
 Ex II 2G Ex eb IIC / Ex II 2D Ex tb IIIC

Klemmenverteiler:
 Ex II 2G Ex eb ia IIC/IIB/IIA T6/T5/T4
 Ex II 2D Ex tb IIIC T85°C/T100°C/T120°C

Anzahl Verschraubungen

Verschraubung	M16	M20	M25
Seite A / B	18	7	6
Seite C / D	6	3	2

Klemmenbestückung

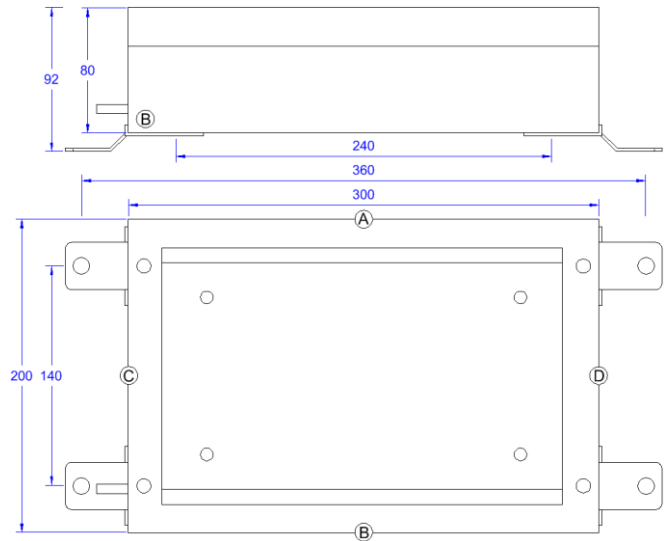
mm ²	2,5	4	6	10
Horizontale Tragschiene	44	37	30	23



- Hohe chemische Beständigkeit
- Internationale Zulassungen
- Selbst mit Klemmen bestückbar
- In allen Hygienebereichen einsetzbar
- Robuster Aufbau
- Verschiedene Oberflächen verfügbar

Beschreibung

Edelstahlgehäuse haben sich auch unter schwierigsten Umgebungsbedingungen und in Hygienebereichen extrem gut bewährt. Aggressive chemische Substanzen und/oder mechanische Beanspruchungen können diesen robusten Gehäusen nichts anhaben. Silikondichtungen im Deckel schließen sauber und dauerhaft ab. Eine optional verfügbare Montageplatte macht die Bestückung sehr einfach. Unverlierbare Schrauben im Gehäusedeckel erhöhen den Gebrauchswert. Die Montagefüße können jederzeit um 90° gedreht montiert werden. Eine Befestigung ist auch von der Rückseite über 4 Gewindebuchsen M6 möglich. Die Gehäuse besitzen als Standard einen Erdungsbolzen M6 (intern/extern).



Mögliche Einsatzgebiete

- Ex e / Ex i Verteiler
- Verteiler im Hygienebereich

Technische Daten

Material: Edelstahl, gebürstet
 1,2mm, 1.4404 / 316L
 Optional: elektropoliert / lackiert
 Abmessung (mm): 300 x 200 x 80
 Befestigungsmaß (mm): 360 x 140 / 4x10,5Ø
 von Rückseite (mm): 240 x 140 / 4xM6
 Verlustleistung: 22,0 Watt bei +40°C
 Bei Staub Ex: 11,0 Watt bei +40°C
 Schutzart: IP 66
 Schlagfestigkeit: 7 Joule
 Min. Umgebungstemp.: -60°C
 Temperaturklasse: T6 bei +40°C
 T5 bei +55°C
 T4 bei +65°C
 Gewicht: 2,16 kg

Zulassungen

ATEX, IECEx, GOST TC-RU, NEMA 4X

Kennzeichnungen

Leergehäuse:

Ex II 2G Ex eb IIC / Ex II 2D Ex tb IIIC

Klemmenverteiler:

Ex II 2G Ex eb ia IIC/IIB/IIA T6/T5/T4

Ex II 2D Ex tb IIIC T85°C/T100°C/T120°C

Anzahl Verschraubungen

Verschraubung	M16	M20	M25
Seite A / B	18	7	6
Seite C / D	10	4	3

Klemmenbestückung

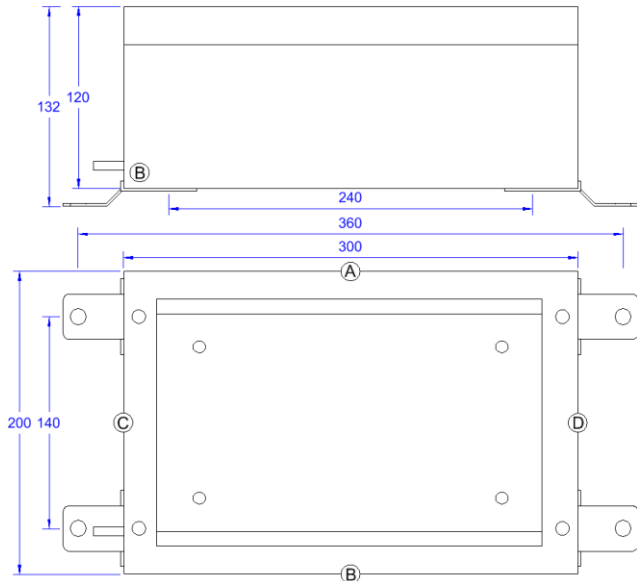
mm ²	2,5	4	6	10
Horizontale Tragschiene	44	37	30	23



- Hohe chemische Beständigkeit
- Internationale Zulassungen
- Selbst mit Klemmen bestückbar
- In allen Hygienebereichen einsetzbar
- Robuster Aufbau
- Verschiedene Oberflächen verfügbar

Beschreibung

Edelstahlgehäuse haben sich auch unter schwierigsten Umgebungsbedingungen und in Hygienebereichen extrem gut bewährt. Aggressive chemische Substanzen und/oder mechanische Beanspruchungen können diesen robusten Gehäusen nichts anhaben. Silikondichtungen im Deckel schließen sauber und dauerhaft ab. Eine optional verfügbare Montageplatte macht die Bestückung sehr einfach. Unverlierbare Schrauben im Gehäusedeckel erhöhen den Gebrauchswert. Die Montagefüße können jederzeit um 90° gedreht montiert werden. Eine Befestigung ist auch von der Rückseite über 4 Gewindebuchsen M6 möglich. Die Gehäuse besitzen als Standard einen Erdungsbolzen M6 (intern/extern).



Mögliche Einsatzgebiete

- Ex e / Ex i Verteiler
- Verteiler im Hygienebereich

Technische Daten

Material: Edelstahl, gebürstet
 1,2mm, 1.4404 / 316L
Optional: elektropoliert / lackiert

Abmessung (mm): 300 x 200 x 120
Befestigungsmaß (mm): 360 x 140 / 4x10,5Ø
 von Rückseite (mm): 240 x 140 / 4xM6

Verlustleistung: 26,0 Watt bei +40°C
 Bei Staub Ex: 13,0 Watt bei +40°C

Schutzart: IP 66

Schlagfestigkeit: 7 Joule

Min. Umgebungstemp.: -60°C

Temperaturklasse: T6 bei +40°C
 T5 bei +55°C
 T4 bei +65°C

Gewicht: 2,56 kg

Zulassungen

ATEX, IECEX, GOST TC-RU, NEMA 4X

Kennzeichnungen

Leergehäuse:

Ex II 2G Ex eb IIC / Ex II 2D Ex tb IIIC

Klemmenverteiler:

Ex II 2G Ex eb ia IIC/IIB/IIA T6/T5/T4

Ex II 2D Ex tb IIIC T85°C/T100°C/T120°C

Anzahl Verschraubungen

Verschraubung	M16	M20	M25
Seite A / B	27	14	12
Seite C / D	15	8	6

Klemmenbestückung

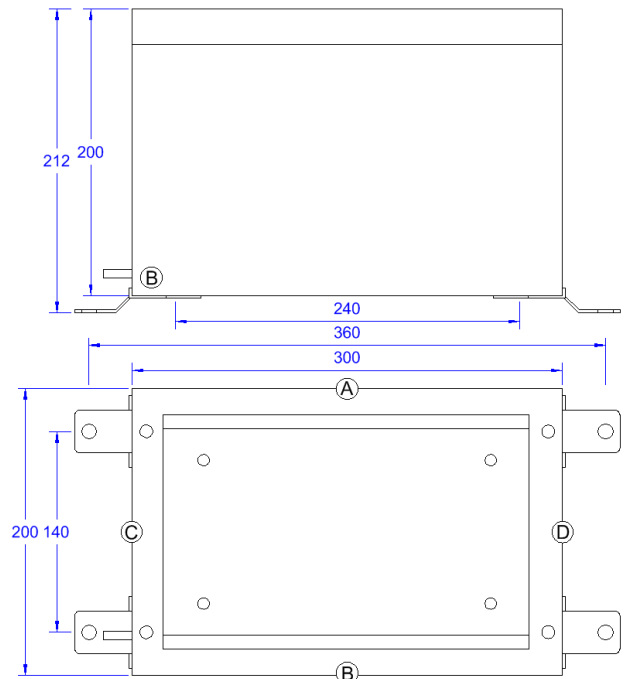
mm ²	2,5	4	6	10
Horizontale Tragschiene	44	37	30	23



- Hohe chemische Beständigkeit
- Internationale Zulassungen
- Selbst mit Klemmen bestückbar
- In allen Hygienebereichen einsetzbar
- Robuster Aufbau
- Verschiedene Oberflächen verfügbar

Beschreibung

Edelstahlgehäuse haben sich auch unter schwierigsten Umgebungsbedingungen und in Hygienebereichen extrem gut bewährt. Aggressive chemische Substanzen und/oder mechanische Beanspruchungen können diesen robusten Gehäusen nichts anhaben. Silikondichtungen im Deckel schließen sauber und dauerhaft ab. Eine optional verfügbare Montageplatte macht die Bestückung sehr einfach. Unverlierbare Schrauben im Gehäusedeckel erhöhen den Gebrauchswert. Die Montagefüße können jederzeit um 90° gedreht montiert werden. Eine Befestigung ist auch von der Rückseite über 4 Gewindebuchsen M6 möglich. Die Gehäuse besitzen als Standard einen Erdungsbolzen M6 (intern/extern).



Mögliche Einsatzgebiete

- Ex e / Ex i Verteiler
- Verteiler im Hygienebereich

Technische Daten

Material:	Edelstahl, gebürstet 1,2mm, 1.4404 / 316L
Optional:	elektropoliert / lackiert
Abmessung (mm):	300 x 200 x 200
Befestigungsmaß (mm):	360 x 140 / 4x10,5Ø
von Rückseite (mm):	240 x 140 / 4xM6
Verlustleistung:	36,0 Watt bei +40°C
Bei Staub Ex:	18,0 Watt bei +40°C
Schutzart:	IP 66
Schlagfestigkeit:	7 Joule
Min. Umgebungstemp.:	-60°C
Temperaturklasse:	T6 bei +40°C T5 bei +55°C T4 bei +65°C
Gewicht:	3,36 kg

Zulassungen

ATEX, IECEx, GOST TC-RU, NEMA 4X

Kennzeichnungen

Leergehäuse:

Ex II 2G Ex eb IIC / Ex II 2D Ex tb IIIC

Klemmenverteiler:

Ex II 2G Ex eb ia IIC/IIB/IIA T6/T5/T4

Ex II 2D Ex tb IIIC T85°C/T100°C/T120°C

Anzahl Verschraubungen

Verschraubung	M16	M20	M25
Seite A / B	54	35	24
Seite C / D	30	20	12

Klemmenbestückung

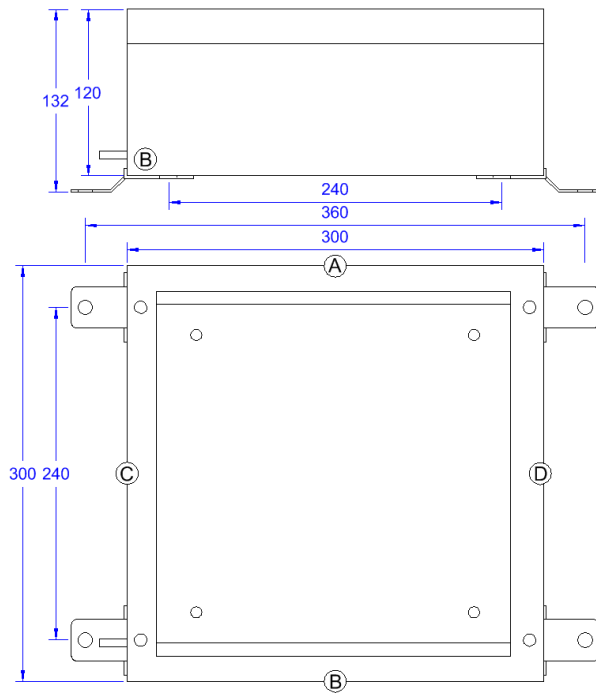
mm ²	2,5	4	6	10
Horizontale Tragschiene	44	37	30	23



- Hohe chemische Beständigkeit
- Internationale Zulassungen
- Selbst mit Klemmen bestückbar
- In allen Hygienebereichen einsetzbar
- Robuster Aufbau
- Verschiedene Oberflächen verfügbar

Beschreibung

Edelstahlgehäuse haben sich auch unter schwierigsten Umgebungsbedingungen und in Hygienebereichen extrem gut bewährt. Aggressive chemische Substanzen und/oder mechanische Beanspruchungen können diesen robusten Gehäusen nichts anhaben. Silikondichtungen im Deckel schließen sauber und dauerhaft ab. Eine optional verfügbare Montageplatte macht die Bestückung sehr einfach. Unverlierbare Schrauben im Gehäusedeckel erhöhen den Gebrauchswert. Die Montagefüße können jederzeit um 90° gedreht montiert werden. Eine Befestigung ist auch von der Rückseite über 4 Gewindebuchsen M6 möglich. Die Gehäuse besitzen als Standard einen Erdungsbolzen M6 (intern/extern).



Mögliche Einsatzgebiete

- Ex e / Ex i Verteiler
- Verteiler im Hygienebereich

Technische Daten

Material: Edelstahl, gebürstet
 1,2mm, 1.4404 / 316L

Optional: elektropoliert / lackiert

Abmessung (mm): 300 x 300 x 120

Befestigungsmaß (mm): 360 x 240 / 4x10,5Ø
 von Rückseite (mm): 240 x 240 / 4xM6

Verlustleistung: 35,0 Watt bei +40°C
 Bei Staub Ex: 17,5 Watt bei +40°C

Schutzart: IP 66

Schlagfestigkeit: 7 Joule

Min. Umgebungstemp.: -60°C

Temperaturklasse: T6 bei +40°C
 T5 bei +55°C
 T4 bei +65°C

Gewicht: 3,36 kg

Zulassungen

ATEX, IECEx, GOST TC-RU, NEMA 4X

Kennzeichnungen

Leergehäuse:

Ex II 2G Ex eb IIC / Ex II 2D Ex tb IIIC

Klemmenverteiler:

Ex II 2G Ex eb ia IIC/IIB/IIA T6/T5/T4

Ex II 2D Ex tb IIIC T85°C/T100°C/T120°C

Anzahl Verschraubungen

Verschraubung	M16	M20	M25
Seite A / B	27	14	12
Seite C / D	27	14	12

Klemmenbestückung

mm ²	2,5	4	6	10
Horizontale Tragschiene	2x44	2x37	2x30	2x23



- Hohe chemische Beständigkeit
- Internationale Zulassungen
- Selbst mit Klemmen bestückbar
- In allen Hygienebereichen einsetzbar
- Robuster Aufbau
- Verschiedene Oberflächen verfügbar

Beschreibung

Edelstahlgehäuse haben sich auch unter schwierigsten Umgebungsbedingungen und in Hygienebereichen extrem gut bewährt.

Aggressive chemische Substanzen und/oder mechanische Beanspruchungen können diesen robusten Gehäusen nichts anhaben.

Silikondichtungen im Deckel schließen sauber und dauerhaft ab.

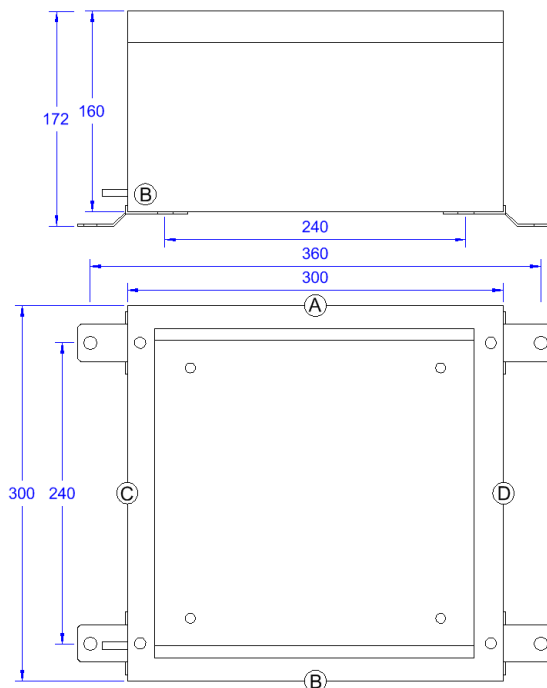
Eine optional verfügbare Montageplatte macht die Bestückung sehr einfach.

Unverlierbare Schrauben im Gehäusedeckel erhöhen den Gebrauchswert.

Die Montagefüße können jederzeit um 90° gedreht montiert werden.

Eine Befestigung ist auch von der Rückseite über 4 Gewindebuchsen M6 möglich.

Die Gehäuse besitzen als Standard einen Erdungsbolzen M6 (intern/extern).



Mögliche Einsatzgebiete

- Ex e / Ex i Verteiler
- Verteiler im Hygienebereich

Technische Daten

Material:	Edelstahl, gebürstet 1,2mm, 1.4404 / 316L
Optional:	elektropoliert / lackiert
Abmessung (mm):	300 x 300 x 160
Befestigungsmaß (mm):	360 x 240 / 4x10,5Ø
von Rückseite (mm):	240 x 240 / 4xM6
Verlustleistung:	40,0 Watt bei +40°C
Bei Staub Ex:	20,0 Watt bei +40°C
Schutzart:	IP 66
Schlagfestigkeit:	7 Joule
Min. Umgebungstemp.:	-60°C
Temperaturklasse:	T6 bei +40°C T5 bei +55°C T4 bei +65°C
Gewicht:	4,76 kg

Zulassungen

ATEX, IECEx, GOST TC-RU, NEMA 4X

Kennzeichnungen

Leergehäuse:

Ex II 2G Ex eb IIC / Ex II 2D Ex tb IIIC

Klemmenverteiler:

Ex II 2G Ex eb ia IIC/IIB/IIA T6/T5/T4

Ex II 2D Ex tb IIIC T85°C/T100°C/T120°C

Anzahl Verschraubungen

Verschraubung	M16	M20	M25
Seite A / B	36	21	18
Seite C / D	36	21	18

Klemmenbestückung

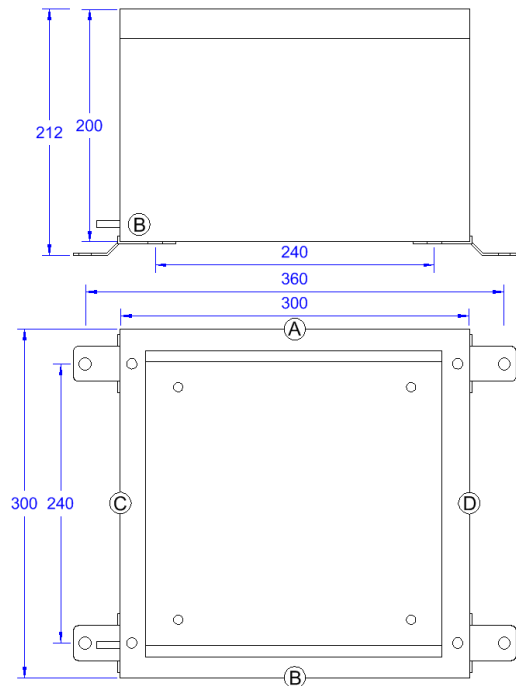
mm ²	2,5	4	6	10
Horizontale Tragschiene	2x44	2x37	2x30	2x23



- Hohe chemische Beständigkeit
- Internationale Zulassungen
- Selbst mit Klemmen bestückbar
- In allen Hygienebereichen einsetzbar
- Robuster Aufbau
- Verschiedene Oberflächen verfügbar

Beschreibung

Edelstahlgehäuse haben sich auch unter schwierigsten Umgebungsbedingungen und in Hygienebereichen extrem gut bewährt. Aggressive chemische Substanzen und/oder mechanische Beanspruchungen können diesen robusten Gehäusen nichts anhaben. Silikondichtungen im Deckel schließen sauber und dauerhaft ab. Eine optional verfügbare Montageplatte macht die Bestückung sehr einfach. Unverlierbare Schrauben im Gehäusedeckel erhöhen den Gebrauchswert. Die Montagefüße können jederzeit um 90° gedreht montiert werden. Eine Befestigung ist auch von der Rückseite über 4 Gewindebuchsen M6 möglich. Die Gehäuse besitzen als Standard einen Erdungsbolzen M6 (intern/extern).



Mögliche Einsatzgebiete

- Ex e / Ex i Verteiler
- Verteiler im Hygienebereich

Technische Daten

Material: Edelstahl, gebürstet
 1,2mm, 1.4404 / 316L
Optional: elektropoliert / lackiert

Abmessung (mm): 300 x 300 x 200
Befestigungsmaß (mm): 360 x 240 / 4x10,5Ø
 von Rückseite (mm): 240 x 240 / 4xM6

Verlustleistung: 46,0 Watt bei +40°C
 Bei Staub Ex: 23,0 Watt bei +40°C

Schutzart: IP 66

Schlagfestigkeit: 7 Joule

Min. Umgebungstemp.: -60°C

Temperaturklasse: T6 bei +40°C
 T5 bei +55°C
 T4 bei +65°C

Gewicht: 5,36 kg

Zulassungen

ATEX, IECEx, GOST TC-RU, NEMA 4X

Kennzeichnungen

Leergehäuse:

Ex II 2G Ex eb IIC / Ex II 2D Ex tb IIIC

Klemmenverteiler:

Ex II 2G Ex eb ia IIC/IIB/IIA T6/T5/T4

Ex II 2D Ex tb IIIC T85°C/T100°C/T120°C

Anzahl Verschraubungen

Verschraubung	M16	M20	M25
Seite A / B	54	35	24
Seite C / D	54	35	24

Klemmenbestückung

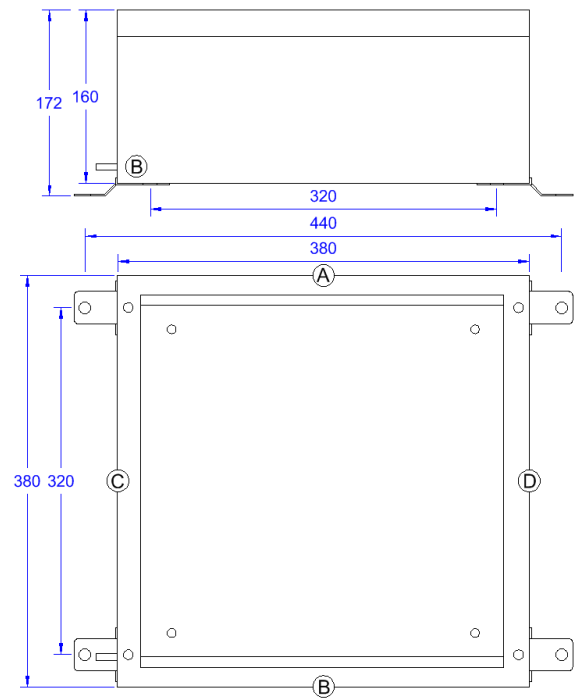
mm ²	2,5	4	6	10
Horizontale Tragschiene	2x44	2x37	2x30	2x23



- Hohe chemische Beständigkeit
- Internationale Zulassungen
- Selbst mit Klemmen bestückbar
- In allen Hygienebereichen einsetzbar
- Robuster Aufbau
- Verschiedene Oberflächen verfügbar

Beschreibung

Edelstahlgehäuse haben sich auch unter schwierigsten Umgebungsbedingungen und in Hygienebereichen extrem gut bewährt. Aggressive chemische Substanzen und/oder mechanische Beanspruchungen können diesen robusten Gehäusen nichts anhaben. Silikondichtungen im Deckel schließen sauber und dauerhaft ab. Eine optional verfügbare Montageplatte macht die Bestückung sehr einfach. Unverlierbare Schrauben im Gehäusedeckel erhöhen den Gebrauchswert. Die Montagefüße können jederzeit um 90° gedreht montiert werden. Eine Befestigung ist auch von der Rückseite über 4 Gewindebuchsen M6 möglich. Die Gehäuse besitzen als Standard einen Erdungsbolzen M6 (intern/extern).



Mögliche Einsatzgebiete

- Ex e / Ex i Verteiler
- Verteiler im Hygienebereich

Technische Daten

Material:	Edelstahl, gebürstet 1,2mm, 1.4404 / 316L
Optional:	elektropoliert / lackiert
Abmessung (mm):	380 x 380 x 160
Befestigungsmaß (mm):	440 x 320 / 4x10,5Ø
von Rückseite (mm):	320 x 320 / 4xM6
Verlustleistung:	57,0 Watt bei +40°C
Bei Staub Ex:	28,5 Watt bei +40°C
Schutzart:	IP 66
Schlagfestigkeit:	7 Joule
Min. Umgebungstemp.:	-60°C
Temperaturklasse:	T6 bei +40°C T5 bei +55°C T4 bei +65°C
Gewicht:	6,66 kg

Zulassungen

ATEX, IECEx, GOST TC-RU, NEMA 4X

Kennzeichnungen

Leergehäuse:

Ex II 2G Ex eb IIC / Ex II 2D Ex tb IIIC

Klemmenverteiler:

Ex II 2G Ex eb ia IIC/IIB/IIA T6/T5/T4

Ex II 2D Ex tb IIIC T85°C/T100°C/T120°C

Anzahl Verschraubungen

Verschraubung	M16	M20	M25
Seite A / B	48	30	24
Seite C / D	48	27	24

Klemmenbestückung

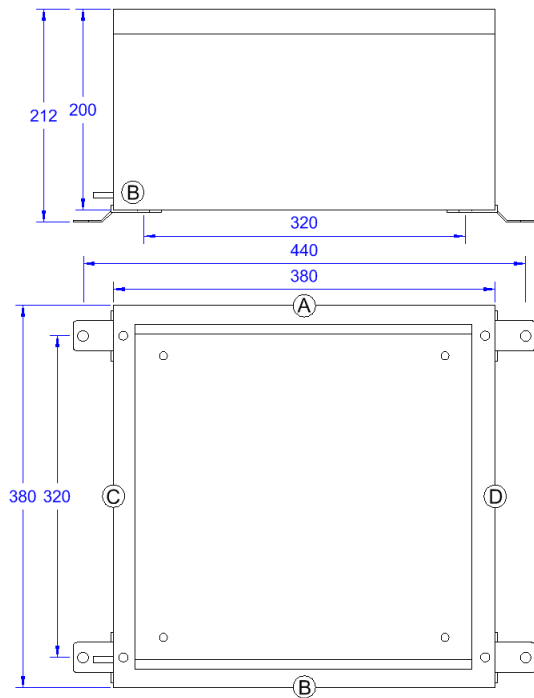
mm ²	2,5	4	6	10
Horizontale Tragschiene	3x59	3x50	3x41	3x31



- Hohe chemische Beständigkeit
- Internationale Zulassungen
- Selbst mit Klemmen bestückbar
- In allen Hygienebereichen einsetzbar
- Robuster Aufbau
- Verschiedene Oberflächen verfügbar

Beschreibung

Edelstahlgehäuse haben sich auch unter schwierigsten Umgebungsbedingungen und in Hygienebereichen extrem gut bewährt. Aggressive chemische Substanzen und/oder mechanische Beanspruchungen können diesen robusten Gehäusen nichts anhaben. Silikondichtungen im Deckel schließen sauber und dauerhaft ab. Eine optional verfügbare Montageplatte macht die Bestückung sehr einfach. Unverlierbare Schrauben im Gehäusedeckel erhöhen den Gebrauchswert. Die Montagefüße können jederzeit um 90° gedreht montiert werden. Eine Befestigung ist auch von der Rückseite über 4 Gewindebuchsen M6 möglich. Die Gehäuse besitzen als Standard einen Erdungsbolzen M6 (intern/extern).



Mögliche Einsatzgebiete

- Ex e / Ex i Verteiler
- Verteiler im Hygienebereich

Technische Daten

Material: Edelstahl, gebürstet
 1,2mm, 1.4404 / 316L
Optional: elektropoliert / lackiert

Abmessung (mm): 380 x 380 x 200
Befestigungsmaß (mm): 440 x 320 / 4x10,5Ø
 von Rückseite (mm): 320 x 320 / 4xM6

Verlustleistung: 64,0 Watt bei +40°C
 Bei Staub Ex: 32,0 Watt bei +40°C

Schutzart: IP 66

Schlagfestigkeit: 7 Joule

Min. Umgebungstemp.: -60°C

Temperaturklasse: T6 bei +40°C
 T5 bei +55°C
 T4 bei +65°C

Gewicht: 7,46 kg

Zulassungen

ATEX, IECEx, GOST TC-RU, NEMA 4X

Kennzeichnungen

Leergehäuse:

Ex II 2G Ex eb IIC / Ex II 2D Ex tb IIIC

Klemmenverteiler:

Ex II 2G Ex eb ia IIC/IIB/IIA T6/T5/T4

Ex II 2D Ex tb IIIC T85°C/T100°C/T120°C

Anzahl Verschraubungen

Verschraubung	M16	M20	M25
Seite A / B	72	50	32
Seite C / D	72	45	32

Klemmenbestückung

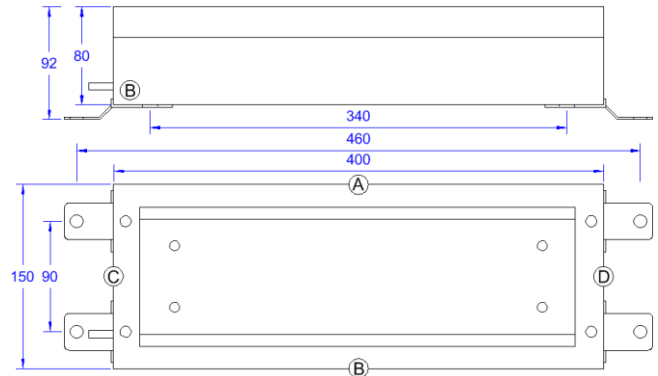
mm ²	2,5	4	6	10
Horizontale Tragschiene	3x59	3x50	3x41	3x31



- Hohe chemische Beständigkeit
- Internationale Zulassungen
- Selbst mit Klemmen bestückbar
- In allen Hygienebereichen einsetzbar
- Robuster Aufbau
- Verschiedene Oberflächen verfügbar

Beschreibung

Edelstahlgehäuse haben sich auch unter schwierigsten Umgebungsbedingungen und in Hygienebereichen extrem gut bewährt. Aggressive chemische Substanzen und/oder mechanische Beanspruchungen können diesen robusten Gehäusen nichts anhaben. Silikondichtungen im Deckel schließen sauber und dauerhaft ab. Eine optional verfügbare Montageplatte macht die Bestückung sehr einfach. Unverlierbare Schrauben im Gehäusedeckel erhöhen den Gebrauchswert. Die Montagefüße können jederzeit um 90° gedreht montiert werden. Eine Befestigung ist auch von der Rückseite über 4 Gewindebuchsen M6 möglich. Die Gehäuse besitzen als Standard einen Erdungsbolzen M6 (intern/extern).



Mögliche Einsatzgebiete

- Ex e / Ex i Verteiler
- Verteiler im Hygienebereich

Technische Daten

Material: Edelstahl, gebürstet
 1,2mm, 1.4404 / 316L
Optional: elektropoliert / lackiert
Abmessung (mm): 400 x 150 x 80
Befestigungsmaß (mm): 460 x 90 / 4x10,5Ø
 von Rückseite (mm): 340 x 90 / 4xM6
Verlustleistung: 23,0 Watt bei +40°C
 Bei Staub Ex: 11,5 Watt bei +40°C
Schutzart: IP 66
Schlagfestigkeit: 7 Joule
Min. Umgebungstemp.: -60°C
Temperaturklasse: T6 bei +40°C
 T5 bei +55°C
 T4 bei +65°C
Gewicht: 2,76 kg

Zulassungen

ATEX, IECEx, GOST TC-RU, NEMA 4X

Kennzeichnungen

Leergehäuse:

Ex II 2G Ex eb IIC / Ex II 2D Ex tb IIIC

Klemmenverteiler:

Ex II 2G Ex eb ia IIC/IIB/IIA T6/T5/T4

Ex II 2D Ex tb IIIC T85°C/T100°C/T120°C

Anzahl Verschraubungen

Verschraubung	M16	M20	M25
Seite A / B	26	10	9
Seite C / D	6	3	2

Klemmenbestückung

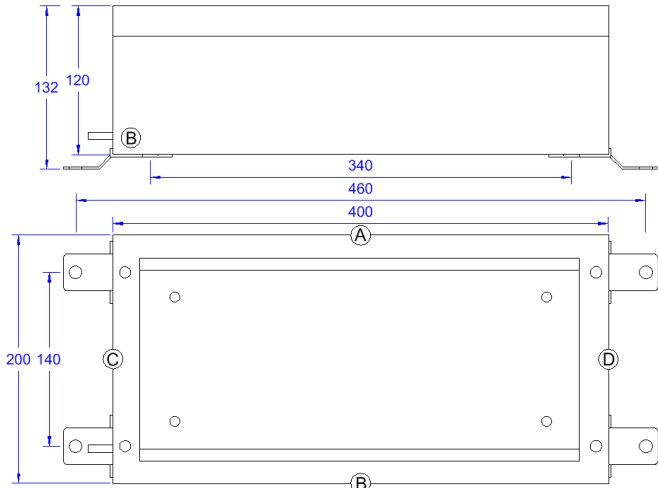
mm ²	2,5	4	6	10
Horizontale Tragschiene	63	53	44	33



- Hohe chemische Beständigkeit
- Internationale Zulassungen
- Selbst mit Klemmen bestückbar
- In allen Hygienebereichen einsetzbar
- Robuster Aufbau
- Verschiedene Oberflächen verfügbar

Beschreibung

Edelstahlgehäuse haben sich auch unter schwierigsten Umgebungsbedingungen und in Hygienebereichen extrem gut bewährt. Aggressive chemische Substanzen und/oder mechanische Beanspruchungen können diesen robusten Gehäusen nichts anhaben. Silikondichtungen im Deckel schließen sauber und dauerhaft ab. Eine optional verfügbare Montageplatte macht die Bestückung sehr einfach. Unverlierbare Schrauben im Gehäusedeckel erhöhen den Gebrauchswert. Die Montagefüße können jederzeit um 90° gedreht montiert werden. Eine Befestigung ist auch von der Rückseite über 4 Gewindebuchsen M6 möglich. Die Gehäuse besitzen als Standard einen Erdungsbolzen M6 (intern/extern).



Mögliche Einsatzgebiete

- Ex e / Ex i Verteiler
- Verteiler im Hygienebereich

Technische Daten

Material: Edelstahl, gebürstet
 1,2mm, 1.4404 / 316L
Optional: elektropoliert / lackiert
Abmessung (mm): 400 x 200 x 120
Befestigungsmaß (mm): 460 x 140 / 4x10,5Ø
 von Rückseite (mm): 340 x 140 / 4xM6
Verlustleistung: 33,0 Watt bei +40°C
 Bei Staub Ex: 16,5 Watt bei +40°C
Schutzart: IP 66
Schlagfestigkeit: 7 Joule
Min. Umgebungstemp.: -60°C
Temperaturklasse: T6 bei +40°C
 T5 bei +55°C
 T4 bei +65°C
Gewicht: 3,96 kg

Zulassungen

ATEX, IECEx, GOST TC-RU, NEMA 4X

Kennzeichnungen

Leergehäuse:
 Ex II 2G Ex eb IIC / Ex II 2D Ex tb IIIC
Klemmenverteiler:
 Ex II 2G Ex eb ia IIC/IIB/IIA T6/T5/T4
 Ex II 2D Ex tb IIIC T85°C/T100°C/T120°C

Anzahl Verschraubungen

Verschraubung	M16	M20	M25
Seite A / B	39	20	18
Seite C / D	15	8	6

Klemmenbestückung

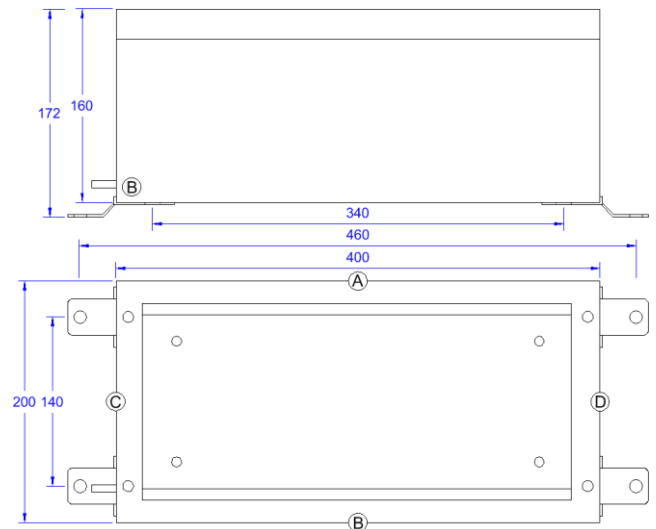
mm ²	2,5	4	6	10
Horizontale Tragschiene	63	53	44	33



- Hohe chemische Beständigkeit
- Internationale Zulassungen
- Selbst mit Klemmen bestückbar
- In allen Hygienebereichen einsetzbar
- Robuster Aufbau
- Verschiedene Oberflächen verfügbar

Beschreibung

Edelstahlgehäuse haben sich auch unter schwierigsten Umgebungsbedingungen und in Hygienebereichen extrem gut bewährt. Aggressive chemische Substanzen und/oder mechanische Beanspruchungen können diesen robusten Gehäusen nichts anhaben. Silikondichtungen im Deckel schließen sauber und dauerhaft ab. Eine optional verfügbare Montageplatte macht die Bestückung sehr einfach. Unverlierbare Schrauben im Gehäusedeckel erhöhen den Gebrauchswert. Die Montagefüße können jederzeit um 90° gedreht montiert werden. Eine Befestigung ist auch von der Rückseite über 4 Gewindebuchsen M6 möglich. Die Gehäuse besitzen als Standard einen Erdungsbolzen M6 (intern/extern).



Mögliche Einsatzgebiete

- Ex e / Ex i Verteiler
- Verteiler im Hygienebereich

Technische Daten

Material: Edelstahl, gebürstet
 1,2mm, 1.4404 / 316L
Optional: elektropoliert / lackiert

Abmessung (mm): 400 x 200 x 160
Befestigungsmaß (mm): 460 x 140 / 4x10,5Ø
von Rückseite (mm): 340 x 140 / 4xM6

Verlustleistung: 39,0 Watt bei +40°C
 Bei Staub Ex: 19,5 Watt bei +40°C

Schutzart: IP 66

Schlagfestigkeit: 7 Joule

Min. Umgebungstemp.: -60°C

Temperaturklasse: T6 bei +40°C
 T5 bei +55°C
 T4 bei +65°C

Gewicht: 4,56 kg

Zulassungen

ATEX, IECEx, GOST TC-RU, NEMA 4X

Kennzeichnungen

Leergehäuse:

Ex II 2G Ex eb IIC / Ex II 2D Ex tb IIIC

Klemmenverteiler:

Ex II 2G Ex eb ia IIC/IIB/IIA T6/T5/T4

Ex II 2D Ex tb IIIC T85°C/T100°C/T120°C

Anzahl Verschraubungen

Verschraubung	M16	M20	M25
Seite A / B	52	30	27
Seite C / D	20	12	9

Klemmenbestückung

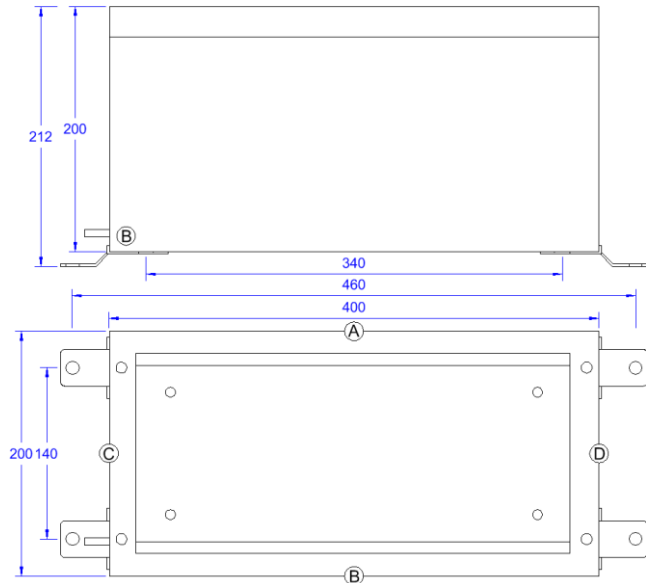
mm ²	2,5	4	6	10
Horizontale Tragschiene	63	53	44	33



- Hohe chemische Beständigkeit
- Internationale Zulassungen
- Selbst mit Klemmen bestückbar
- In allen Hygienebereichen einsetzbar
- Robuster Aufbau
- Verschiedene Oberflächen verfügbar

Beschreibung

Edelstahlgehäuse haben sich auch unter schwierigsten Umgebungsbedingungen und in Hygienebereichen extrem gut bewährt. Aggressive chemische Substanzen und/oder mechanische Beanspruchungen können diesen robusten Gehäusen nichts anhaben. Silikondichtungen im Deckel schließen sauber und dauerhaft ab. Eine optional verfügbare Montageplatte macht die Bestückung sehr einfach. Unverlierbare Schrauben im Gehäusedeckel erhöhen den Gebrauchswert. Die Montagefüße können jederzeit um 90° gedreht montiert werden. Eine Befestigung ist auch von der Rückseite über 4 Gewindebuchsen M6 möglich. Die Gehäuse besitzen als Standard einen Erdungsbolzen M6 (intern/extern).



Mögliche Einsatzgebiete

- Ex e / Ex i Verteiler
- Verteiler im Hygienebereich

Technische Daten

Material: Edelstahl, gebürstet
 1,2mm, 1.4404 / 316L
Optional: elektropoliert / lackiert

Abmessung (mm): 400 x 200 x 200
Befestigungsmaß (mm): 460 x 140 / 4x10,5Ø
 von Rückseite (mm): 340 x 140 / 4xM6

Verlustleistung: 45,0 Watt bei +40°C
 Bei Staub Ex: 22,5 Watt bei +40°C

Schutzart: IP 66

Schlagfestigkeit: 7 Joule

Min. Umgebungstemp.: -60°C

Temperaturklasse: T6 bei +40°C
 T5 bei +55°C
 T4 bei +65°C

Gewicht: 5,06 kg

Zulassungen

ATEX, IECEx, GOST TC-RU, NEMA 4X

Kennzeichnungen

Leergehäuse:

Ex II 2G Ex eb IIC / Ex II 2D Ex tb IIIC

Klemmenverteiler:

Ex II 2G Ex eb ia IIC/IIB/IIA T6/T5/T4

Ex II 2D Ex tb IIIC T85°C/T100°C/T120°C

Anzahl Verschraubungen

Verschraubung	M16	M20	M25
Seite A / B	78	50	36
Seite C / D	30	20	12

Klemmenbestückung

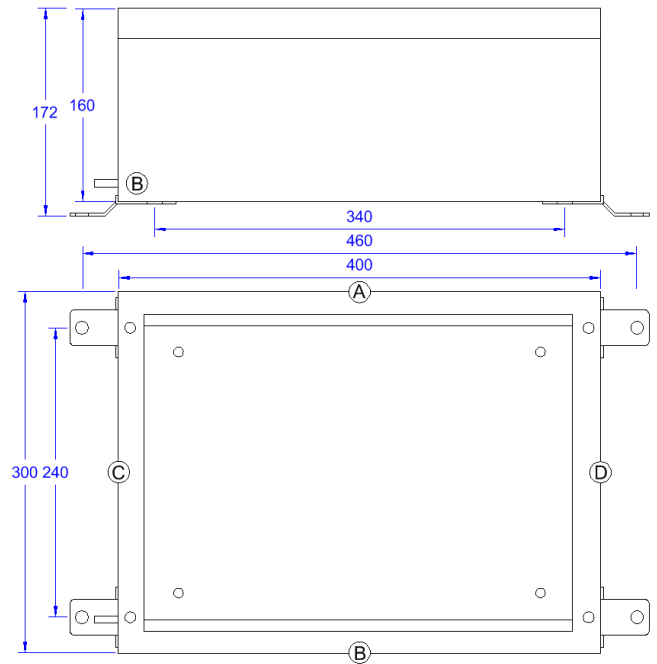
mm ²	2,5	4	6	10
Horizontale Tragschiene	63	53	44	33



- Hohe chemische Beständigkeit
- Internationale Zulassungen
- Selbst mit Klemmen bestückbar
- In allen Hygienebereichen einsetzbar
- Robuster Aufbau
- Verschiedene Oberflächen verfügbar

Beschreibung

Edelstahlgehäuse haben sich auch unter schwierigsten Umgebungsbedingungen und in Hygienebereichen extrem gut bewährt. Aggressive chemische Substanzen und/oder mechanische Beanspruchungen können diesen robusten Gehäusen nichts anhaben. Silikondichtungen im Deckel schließen sauber und dauerhaft ab. Eine optional verfügbare Montageplatte macht die Bestückung sehr einfach. Unverlierbare Schrauben im Gehäusedeckel erhöhen den Gebrauchswert. Die Montagefüße können jederzeit um 90° gedreht montiert werden. Eine Befestigung ist auch von der Rückseite über 4 Gewindebuchsen M6 möglich. Die Gehäuse besitzen als Standard einen Erdungsbolzen M6 (intern/extern).



Mögliche Einsatzgebiete

- Ex e / Ex i Verteiler
- Verteiler im Hygienebereich

Technische Daten

Material: Edelstahl, gebürstet
 1,2mm, 1.4404 / 316L
 Optional: elektropoliert / lackiert
 Abmessung (mm): 400 x 300 x 160
 Befestigungsmaß (mm): 460 x 240 / 4x10,5Ø
 von Rückseite (mm): 340 x 240 / 4xM6
 Verlustleistung: 50,0 Watt bei +40°C
 Bei Staub Ex: 25,0 Watt bei +40°C
 Schutzart: IP 66
 Schlagfestigkeit: 7 Joule
 Min. Umgebungstemp.: -60°C
 Temperaturklasse: T6 bei +40°C
 T5 bei +55°C
 T4 bei +65°C
 Gewicht: 5,86 kg

Zulassungen

ATEX, IECEx, GOST TC-RU, NEMA 4X

Kennzeichnungen

Leergehäuse:

Ex II 2G Ex eb IIC / Ex II 2D Ex tb IIIC

Klemmenverteiler:

Ex II 2G Ex eb ia IIC/IIB/IIA T6/T5/T4

Ex II 2D Ex tb IIIC T85°C/T100°C/T120°C

Anzahl Verschraubungen

Verschraubung	M16	M20	M25
Seite A / B	52	30	27
Seite C / D	36	21	18

Klemmenbestückung

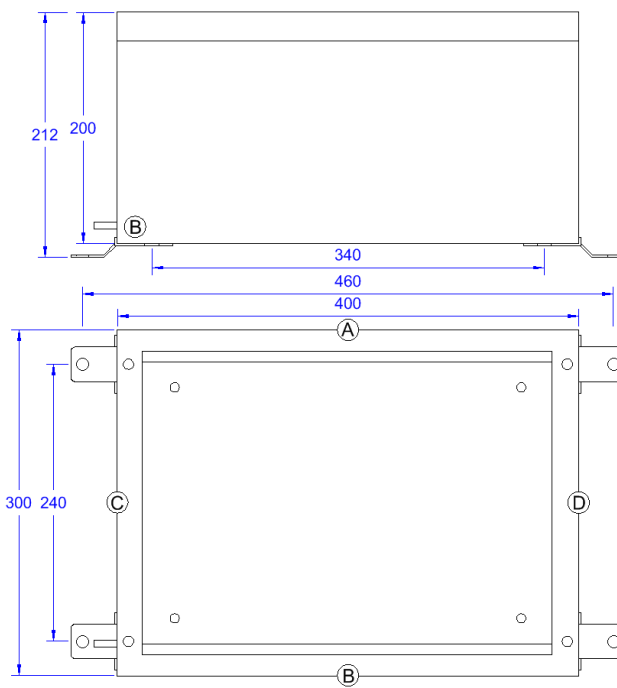
mm ²	2,5	4	6	10
Horizontale Tragschiene	2x63	2x53	2x44	2x33



- Hohe chemische Beständigkeit
- Internationale Zulassungen
- Selbst mit Klemmen bestückbar
- In allen Hygienebereichen einsetzbar
- Robuster Aufbau
- Verschiedene Oberflächen verfügbar

Beschreibung

Edelstahlgehäuse haben sich auch unter schwierigsten Umgebungsbedingungen und in Hygienebereichen extrem gut bewährt. Aggressive chemische Substanzen und/oder mechanische Beanspruchungen können diesen robusten Gehäusen nichts anhaben. Silikondichtungen im Deckel schließen sauber und dauerhaft ab. Eine optional verfügbare Montageplatte macht die Bestückung sehr einfach. Unverlierbare Schrauben im Gehäusedeckel erhöhen den Gebrauchswert. Die Montagefüße können jederzeit um 90° gedreht montiert werden. Eine Befestigung ist auch von der Rückseite über 4 Gewindebuchsen M6 möglich. Die Gehäuse besitzen als Standard einen Erdungsbolzen M6 (intern/extern).



Mögliche Einsatzgebiete

- Ex e / Ex i Verteiler
- Verteiler im Hygienebereich

Technische Daten

Material: Edelstahl, gebürstet
 1,2mm, 1.4404 / 316L
Optional: elektropoliert / lackiert

Abmessung (mm): 400 x 300 x 200
Befestigungsmaß (mm): 460 x 240 / 4x10,5Ø
 von Rückseite (mm): 340 x 240 / 4xM6

Verlustleistung: 57,0 Watt bei +40°C
 Bei Staub Ex: 28,5 Watt bei +40°C

Schutzart: IP 66

Schlagfestigkeit: 7 Joule

Min. Umgebungstemp.: -60°C

Temperaturklasse: T6 bei +40°C
 T5 bei +55°C
 T4 bei +65°C

Gewicht: 6,56 kg

Zulassungen

ATEX, IECEx, GOST TC-RU, NEMA 4X

Kennzeichnungen

Leergehäuse:
 Ex II 2G Ex eb IIC / Ex II 2D Ex tb IIIC

Klemmenverteiler:
 Ex II 2G Ex eb ia IIC/IIB/IIA T6/T5/T4
 Ex II 2D Ex tb IIIC T85°C/T100°C/T120°C

Anzahl Verschraubungen

Verschraubung	M16	M20	M25
Seite A / B	78	50	36
Seite C / D	54	35	24

Klemmenbestückung

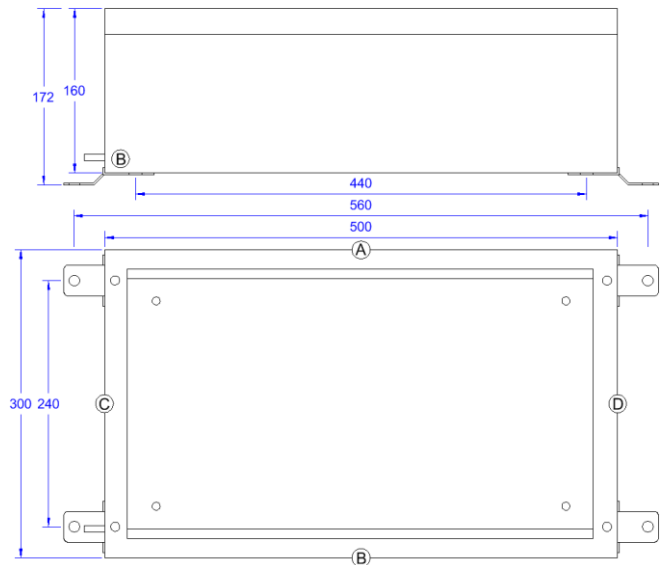
mm ²	2,5	4	6	10
Horizontale Tragschiene	2x63	2x53	2x44	2x33



- Hohe chemische Beständigkeit
- Internationale Zulassungen
- Selbst mit Klemmen bestückbar
- In allen Hygienebereichen einsetzbar
- Robuster Aufbau
- Verschiedene Oberflächen verfügbar

Beschreibung

Edelstahlgehäuse haben sich auch unter schwierigsten Umgebungsbedingungen und in Hygienebereichen extrem gut bewährt. Aggressive chemische Substanzen und/oder mechanische Beanspruchungen können diesen robusten Gehäusen nichts anhaben. Silikondichtungen im Deckel schließen sauber und dauerhaft ab. Eine optional verfügbare Montageplatte macht die Bestückung sehr einfach. Unverlierbare Schrauben im Gehäusedeckel erhöhen den Gebrauchswert. Die Montagefüße können jederzeit um 90° gedreht montiert werden. Eine Befestigung ist auch von der Rückseite über 4 Gewindebuchsen M6 möglich. Die Gehäuse besitzen als Standard einen Erdungsbolzen M6 (intern/extern).



Mögliche Einsatzgebiete

- Ex e / Ex i Verteiler
- Verteiler im Hygienebereich

Technische Daten

Material: Edelstahl, gebürstet
 1,2mm, 1.4404 / 316L
 Optional: elektropoliert / lackiert
 Abmessung (mm): 500 x 300 x 160
 Befestigungsmaß (mm): 560 x 240 / 4x10,5Ø
 von Rückseite (mm): 440 x 240 / 4xM6
 Verlustleistung: 61,0 Watt bei +40°C
 Bei Staub Ex: 30,5 Watt bei +40°C
 Schutzart: IP 66
 Schlagfestigkeit: 7 Joule
 Min. Umgebungstemp.: -60°C
 Temperaturklasse: T6 bei +40°C
 T5 bei +55°C
 T4 bei +65°C
 Gewicht: 6,96 kg

Zulassungen

ATEX, IECEx, GOST TC-RU, NEMA 4X

Kennzeichnungen

Leergehäuse:

Ex II 2G Ex eb IIC / Ex II 2D Ex tb IIIC

Klemmenverteiler:

Ex II 2G Ex eb ia IIC/IIB/IIA T6/T5/T4

Ex II 2D Ex tb IIIC T85°C/T100°C/T120°C

Anzahl Verschraubungen

Verschraubung	M16	M20	M25
Seite A / B	68	39	33
Seite C / D	36	21	18

Klemmenbestückung

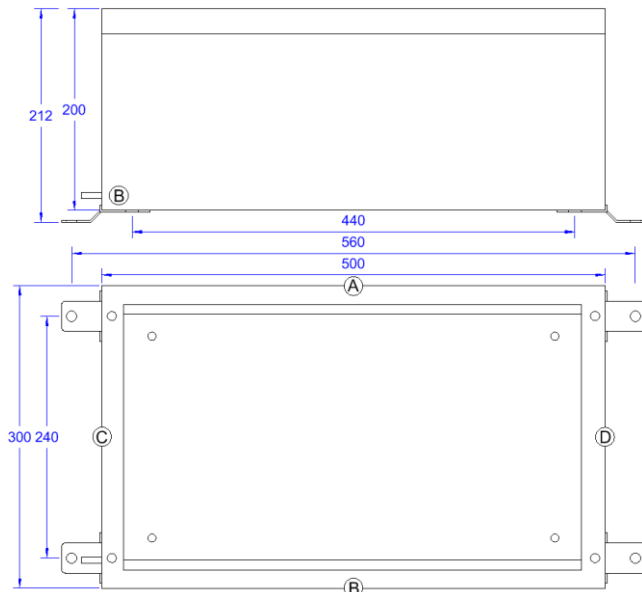
mm ²	2,5	4	6	10
Horizontale Tragschiene	2x82	2x69	2x57	2x43



- Hohe chemische Beständigkeit
- Internationale Zulassungen
- Selbst mit Klemmen bestückbar
- In allen Hygienebereichen einsetzbar
- Robuster Aufbau
- Verschiedene Oberflächen verfügbar

Beschreibung

Edelstahlgehäuse haben sich auch unter schwierigsten Umgebungsbedingungen und in Hygienebereichen extrem gut bewährt. Aggressive chemische Substanzen und/oder mechanische Beanspruchungen können diesen robusten Gehäusen nichts anhaben. Silikondichtungen im Deckel schließen sauber und dauerhaft ab. Eine optional verfügbare Montageplatte macht die Bestückung sehr einfach. Unverlierbare Schrauben im Gehäusedeckel erhöhen den Gebrauchswert. Die Montagefüße können jederzeit um 90° gedreht montiert werden. Eine Befestigung ist auch von der Rückseite über 4 Gewindebuchsen M6 möglich. Die Gehäuse besitzen als Standard einen Erdungsbolzen M6 (intern/extern).



Mögliche Einsatzgebiete

- Ex e / Ex i Verteiler
- Verteiler im Hygienebereich

Technische Daten

Material: Edelstahl, gebürstet
 1,2mm, 1.4404 / 316L
 Optional: elektropoliert / lackiert
 Abmessung (mm): 500 x 300 x 200
 Befestigungsmaß (mm): 560 x 240 / 4x10,5Ø
 von Rückseite (mm): 440 x 240 / 4xM6
 Verlustleistung: 68,0 Watt bei +40°C
 Bei Staub Ex: 34,0 Watt bei +40°C
 Schutzart: IP 66
 Schlagfestigkeit: 7 Joule
 Min. Umgebungstemp.: -60°C
 Temperaturklasse: T6 bei +40°C
 T5 bei +55°C
 T4 bei +65°C
 Gewicht: 7,76 kg

Zulassungen

ATEX, IECEx, GOST TC-RU, NEMA 4X

Kennzeichnungen

Leergehäuse:
 Ex II 2G Ex eb IIC / Ex II 2D Ex tb IIIC
 Klemmenverteiler:
 Ex II 2G Ex eb ia IIC/IIB/IIA T6/T5/T4
 Ex II 2D Ex tb IIIC T85°C/T100°C/T120°C

Anzahl Verschraubungen

Verschraubung	M16	M20	M25
Seite A / B	102	65	44
Seite C / D	54	35	24

Klemmenbestückung

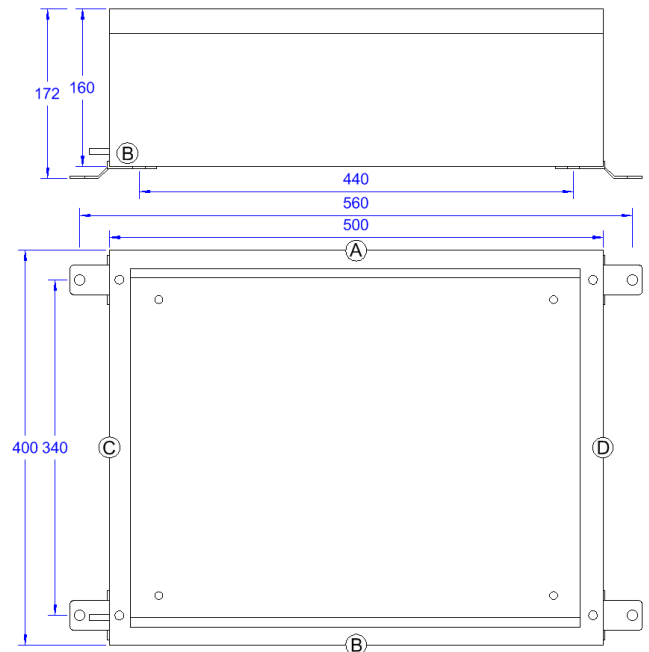
mm ²	2,5	4	6	10
Horizontale Tragschiene	2x82	2x69	2x57	2x43



- Hohe chemische Beständigkeit
- Internationale Zulassungen
- Selbst mit Klemmen bestückbar
- In allen Hygienebereichen einsetzbar
- Robuster Aufbau
- Verschiedene Oberflächen verfügbar

Beschreibung

Edelstahlgehäuse haben sich auch unter schwierigsten Umgebungsbedingungen und in Hygienebereichen extrem gut bewährt. Aggressive chemische Substanzen und/oder mechanische Beanspruchungen können diesen robusten Gehäusen nichts anhaben. Silikondichtungen im Deckel schließen sauber und dauerhaft ab. Eine optional verfügbare Montageplatte macht die Bestückung sehr einfach. Unverlierbare Schrauben im Gehäusedeckel erhöhen den Gebrauchswert. Die Montagefüße können jederzeit um 90° gedreht montiert werden. Eine Befestigung ist auch von der Rückseite über 4 Gewindebuchsen M6 möglich. Die Gehäuse besitzen als Standard einen Erdungsbolzen M6 (intern/extern).



Mögliche Einsatzgebiete

- Ex e / Ex i Verteiler
- Verteiler im Hygienebereich

Technische Daten

Material: Edelstahl, gebürstet
 1,2mm, 1.4404 / 316L
Optional: elektropoliert / lackiert

Abmessung (mm): 500 x 400 x 160
Befestigungsmaß (mm): 560 x 340 / 4x10,5Ø
 von Rückseite (mm): 440 x 340 / 4xM6

Verlustleistung: 74,0 Watt bei +40°C
 Bei Staub Ex: 37,0 Watt bei +40°C

Schutzart: IP 66

Schlagfestigkeit: 7 Joule

Min. Umgebungstemp.: -60°C

Temperaturklasse: T6 bei +40°C
 T5 bei +55°C
 T4 bei +65°C

Gewicht: 8,56 kg

Zulassungen

ATEX, IECEx, GOST TC-RU, NEMA 4X

Kennzeichnungen

Leergehäuse:

Ex II 2G Ex eb IIC / Ex II 2D Ex tb IIIC

Klemmenverteiler:

Ex II 2G Ex eb ia IIC/IIB/IIA T6/T5/T4

Ex II 2D Ex tb IIIC T85°C/T100°C/T120°C

Anzahl Verschraubungen

Verschraubung	M16	M20	M25
Seite A / B	68	39	33
Seite C / D	48	30	24

Klemmenbestückung

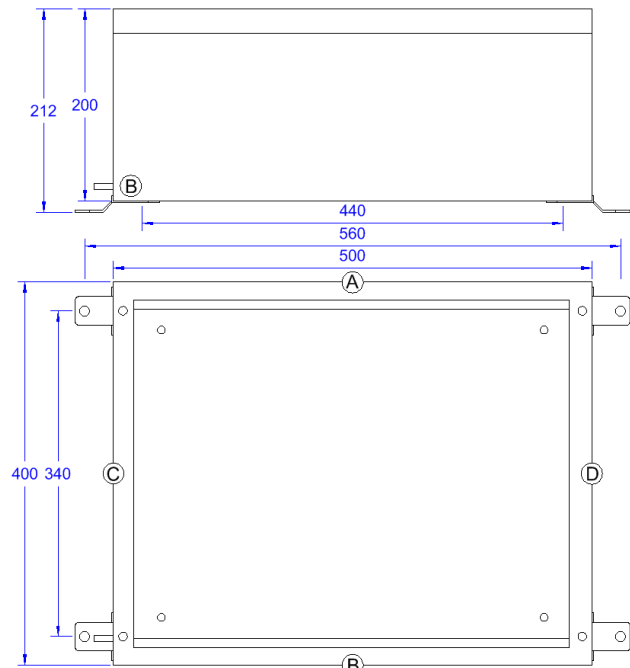
mm ²	2,5	4	6	10
Horizontale Tragschiene	3x82	3x69	3x57	3x43



- Hohe chemische Beständigkeit
- Internationale Zulassungen
- Selbst mit Klemmen bestückbar
- In allen Hygienebereichen einsetzbar
- Robuster Aufbau
- Verschiedene Oberflächen verfügbar

Beschreibung

Edelstahlgehäuse haben sich auch unter schwierigsten Umgebungsbedingungen und in Hygienebereichen extrem gut bewährt. Aggressive chemische Substanzen und/oder mechanische Beanspruchungen können diesen robusten Gehäusen nichts anhaben. Silikondichtungen im Deckel schließen sauber und dauerhaft ab. Eine optional verfügbare Montageplatte macht die Bestückung sehr einfach. Unverlierbare Schrauben im Gehäusedeckel erhöhen den Gebrauchswert. Die Montagefüße können jederzeit um 90° gedreht montiert werden. Eine Befestigung ist auch von der Rückseite über 4 Gewindebuchsen M6 möglich. Die Gehäuse besitzen als Standard einen Erdungsbolzen M6 (intern/extern).



Mögliche Einsatzgebiete

- Ex e / Ex i Verteiler
- Verteiler im Hygienebereich

Technische Daten

Material: Edelstahl, gebürstet
 1,2mm, 1.4404 / 316L
Optional: elektropoliert / lackiert

Abmessung (mm): 500 x 400 x 200
Befestigungsmaß (mm): 560 x 340 / 4x10,5Ø
von Rückseite (mm): 440 x 340 / 4xM6

Verlustleistung: 82,0 Watt bei +40°C
 Bei Staub Ex: 41,0 Watt bei +40°C

Schutzart: IP 66

Schlagfestigkeit: 7 Joule

Min. Umgebungstemp.: -60°C

Temperaturklasse: T6 bei +40°C
 T5 bei +55°C
 T4 bei +65°C

Gewicht: 9,46 kg

Zulassungen

ATEX, IECEX, GOST TC-RU, NEMA 4X

Kennzeichnungen

Leergehäuse:

Ex II 2G Ex eb IIC / Ex II 2D Ex tb IIIC

Klemmenverteiler:

Ex II 2G Ex eb ia IIC/IIB/IIA T6/T5/T4

Ex II 2D Ex tb IIIC T85°C/T100°C/T120°C

Anzahl Verschraubungen

Verschraubung	M16	M20	M25
Seite A / B	102	65	44
Seite C / D	72	50	32

Klemmenbestückung

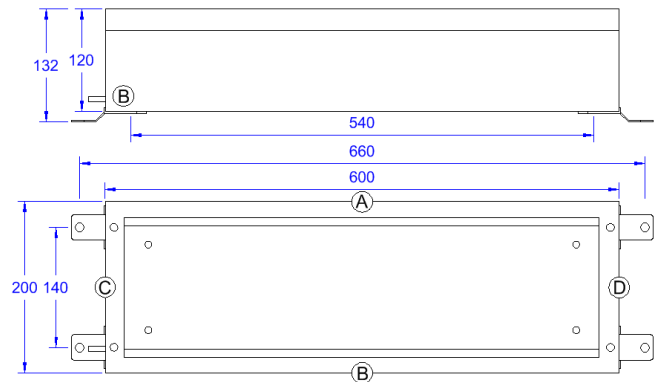
mm ²	2,5	4	6	10
Horizontale Tragschiene	3x82	3x69	3x57	3x43



- Hohe chemische Beständigkeit
- Internationale Zulassungen
- Selbst mit Klemmen bestückbar
- In allen Hygienebereichen einsetzbar
- Robuster Aufbau
- Verschiedene Oberflächen verfügbar

Beschreibung

Edelstahlgehäuse haben sich auch unter schwierigsten Umgebungsbedingungen und in Hygienebereichen extrem gut bewährt. Aggressive chemische Substanzen und/oder mechanische Beanspruchungen können diesen robusten Gehäusen nichts anhaben. Silikondichtungen im Deckel schließen sauber und dauerhaft ab. Eine optional verfügbare Montageplatte macht die Bestückung sehr einfach. Unverlierbare Schrauben im Gehäusedeckel erhöhen den Gebrauchswert. Die Montagefüße können jederzeit um 90° gedreht montiert werden. Eine Befestigung ist auch von der Rückseite über 4 Gewindebuchsen M6 möglich. Die Gehäuse besitzen als Standard einen Erdungsbolzen M6 (intern/extern).



Mögliche Einsatzgebiete

- Ex e / Ex i Verteiler
- Verteiler im Hygienebereich

Technische Daten

Material: Edelstahl, gebürstet
 1,2mm, 1.4404 / 316L
Optional: elektropoliert / lackiert

Abmessung (mm): 600 x 200 x 120
Befestigungsmaß (mm): 660 x 140 / 4x10,5Ø
 von Rückseite (mm): 540 x 140 / 4xM6

Verlustleistung: 48,0 Watt bei +40°C
 Bei Staub Ex: 24,0 Watt bei +40°C

Schutzart: IP 66

Schlagfestigkeit: 7 Joule

Min. Umgebungstemp.: -60°C

Temperaturklasse: T6 bei +40°C
 T5 bei +55°C
 T4 bei +65°C

Gewicht: 5,46 kg

Zulassungen

ATEX, IECEx, GOST TC-RU, NEMA 4X

Kennzeichnungen

Leergehäuse:

Ex II 2G Ex eb IIC / Ex II 2D Ex tb IIIC

Klemmenverteiler:

Ex II 2G Ex eb ia IIC/IIB/IIA T6/T5/T4

Ex II 2D Ex tb IIIC T85°C/T100°C/T120°C

Anzahl Verschraubungen

Verschraubung	M16	M20	M25
Seite A / B	60	32	28
Seite C / D	15	8	6

Klemmenbestückung

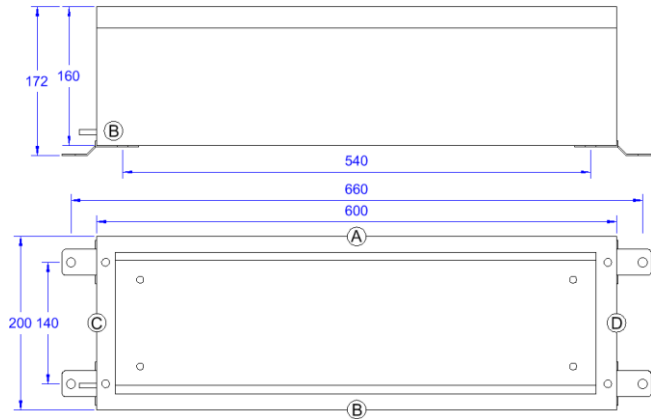
mm ²	2,5	4	6	10
Horizontale Tragschiene	101	85	70	53



- Hohe chemische Beständigkeit
- Internationale Zulassungen
- Selbst mit Klemmen bestückbar
- In allen Hygienebereichen einsetzbar
- Robuster Aufbau
- Verschiedene Oberflächen verfügbar

Beschreibung

Edelstahlgehäuse haben sich auch unter schwierigsten Umgebungsbedingungen und in Hygienebereichen extrem gut bewährt. Aggressive chemische Substanzen und/oder mechanische Beanspruchungen können diesen robusten Gehäusen nichts anhaben. Silikondichtungen im Deckel schließen sauber und dauerhaft ab. Eine optional verfügbare Montageplatte macht die Bestückung sehr einfach. Unverlierbare Schrauben im Gehäusedeckel erhöhen den Gebrauchswert. Die Montagefüße können jederzeit um 90° gedreht montiert werden. Eine Befestigung ist auch von der Rückseite über 4 Gewindebuchsen M6 möglich. Die Gehäuse besitzen als Standard einen Erdungsbolzen M6 (intern/extern).



Mögliche Einsatzgebiete

- Ex e / Ex i Verteiler
- Verteiler im Hygienebereich

Technische Daten

Material: Edelstahl, gebürstet
 1,2mm, 1.4404 / 316L
Optional: elektropoliert / lackiert

Abmessung (mm): 600 x 200 x 160
Befestigungsmaß (mm): 660 x 140 / 4x10,5Ø
 von Rückseite (mm): 540 x 140 / 4xM6

Verlustleistung: 56,0 Watt bei +40°C
 Bei Staub Ex: 28,0 Watt bei +40°C

Schutzart: IP 66

Schlagfestigkeit: 7 Joule

Min. Umgebungstemp.: -60°C

Temperaturklasse: T6 bei +40°C
 T5 bei +55°C
 T4 bei +65°C

Gewicht: 6,26 kg

Zulassungen

ATEX, IECEX, GOST TC-RU, NEMA 4X

Kennzeichnungen

Leergehäuse:

Ex II 2G Ex eb IIC / Ex II 2D Ex tb IIIC

Klemmenverteiler:

Ex II 2G Ex eb ia IIC/IIB/IIA T6/T5/T4

Ex II 2D Ex tb IIIC T85°C/T100°C/T120°C

Anzahl Verschraubungen

Verschraubung	M16	M20	M25
Seite A / B	80	48	42
Seite C / D	20	12	9

Klemmenbestückung

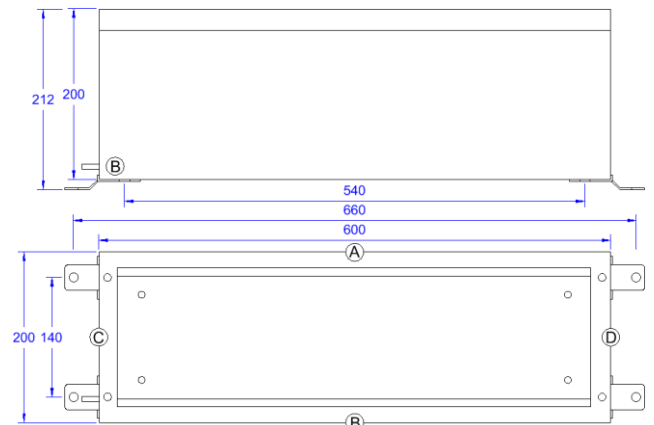
mm ²	2,5	4	6	10
Horizontale Tragschiene	101	85	70	53



- Hohe chemische Beständigkeit
- Internationale Zulassungen
- Selbst mit Klemmen bestückbar
- In allen Hygienebereichen einsetzbar
- Robuster Aufbau
- Verschiedene Oberflächen verfügbar

Beschreibung

Edelstahlgehäuse haben sich auch unter schwierigsten Umgebungsbedingungen und in Hygienebereichen extrem gut bewährt. Aggressive chemische Substanzen und/oder mechanische Beanspruchungen können diesen robusten Gehäusen nichts anhaben. Silikondichtungen im Deckel schließen sauber und dauerhaft ab. Eine optional verfügbare Montageplatte macht die Bestückung sehr einfach. Unverlierbare Schrauben im Gehäusedeckel erhöhen den Gebrauchswert. Die Montagefüße können jederzeit um 90° gedreht montiert werden. Eine Befestigung ist auch von der Rückseite über 4 Gewindebuchsen M6 möglich. Die Gehäuse besitzen als Standard einen Erdungsbolzen M6 (intern/extern).



Mögliche Einsatzgebiete

- Ex e / Ex i Verteiler
- Verteiler im Hygienebereich

Technische Daten

Material: Edelstahl, gebürstet
 1,2mm, 1.4404 / 316L
Optional: elektropoliert / lackiert

Abmessung (mm): 600 x 200 x 200
Befestigungsmaß (mm): 660 x 140 / 4x10,5Ø
 von Rückseite (mm): 540 x 140 / 4xM6

Verlustleistung: 63,0 Watt bei +40°C
 Bei Staub Ex: 31,5 Watt bei +40°C

Schutzart: IP 66

Schlagfestigkeit: 7 Joule

Min. Umgebungstemp.: -60°C

Temperaturklasse: T6 bei +40°C
 T5 bei +55°C
 T4 bei +65°C

Gewicht: 7,06 kg

Zulassungen

ATEX, IECEx, GOST TC-RU, NEMA 4X

Kennzeichnungen

Leergehäuse:

Ex II 2G Ex eb IIC / Ex II 2D Ex tb IIIC

Klemmenverteiler:

Ex II 2G Ex eb ia IIC/IIB/IIA T6/T5/T4

Ex II 2D Ex tb IIIC T85°C/T100°C/T120°C

Anzahl Verschraubungen

Verschraubung	M16	M20	M25
Seite A / B	120	80	56
Seite C / D	30	20	12

Klemmenbestückung

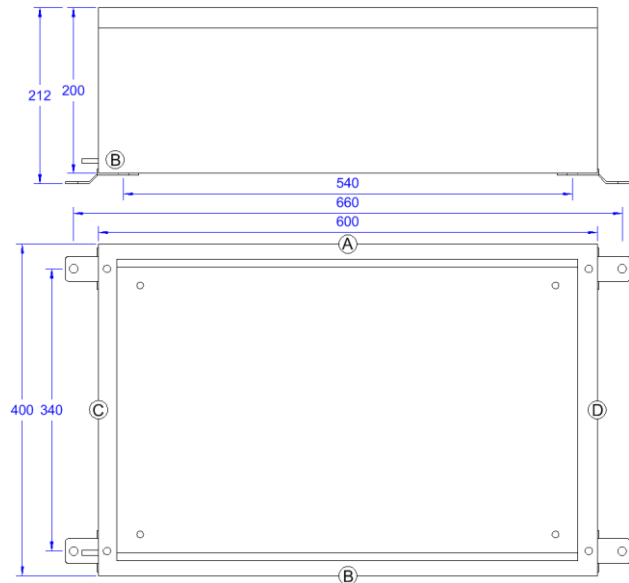
mm ²	2,5	4	6	10
Horizontale Tragschiene	101	85	70	53



- Hohe chemische Beständigkeit
- Internationale Zulassungen
- Selbst mit Klemmen bestückbar
- In allen Hygienebereichen einsetzbar
- Robuster Aufbau
- Verschiedene Oberflächen verfügbar

Beschreibung

Edelstahlgehäuse haben sich auch unter schwierigsten Umgebungsbedingungen und in Hygienebereichen extrem gut bewährt. Aggressive chemische Substanzen und/oder mechanische Beanspruchungen können diesen robusten Gehäusen nichts anhaben. Silikondichtungen im Deckel schließen sauber und dauerhaft ab. Eine optional verfügbare Montageplatte macht die Bestückung sehr einfach. Unverlierbare Schrauben im Gehäusedeckel erhöhen den Gebrauchswert. Die Montagefüße können jederzeit um 90° gedreht montiert werden. Eine Befestigung ist auch von der Rückseite über 4 Gewindebuchsen M6 möglich. Die Gehäuse besitzen als Standard einen Erdungsbolzen M6 (intern/extern).



Mögliche Einsatzgebiete

- Ex e / Ex i Verteiler
- Verteiler im Hygienebereich

Technische Daten

Material: Edelstahl, gebürstet
 1,2mm, 1.4404 / 316L
 Optional: elektropoliert / lackiert
 Abmessung (mm): 600 x 400 x 200
 Befestigungsmaß (mm): 660 x 340 / 4x10,5Ø
 von Rückseite (mm): 540 x 340 / 4xM6
 Verlustleistung: 96,0 Watt bei +40°C
 Bei Staub Ex: 48,0 Watt bei +40°C
 Schutzart: IP 66
 Schlagfestigkeit: 7 Joule
 Min. Umgebungstemp.: -60°C
 Temperaturklasse: T6 bei +40°C
 T5 bei +55°C
 T4 bei +65°C
 Gewicht: 10,86 kg

Zulassungen

ATEX, IECEx, GOST TC-RU, NEMA 4X

Kennzeichnungen

Leergehäuse:
 Ex II 2G Ex eb IIC / Ex II 2D Ex tb IIIC
 Klemmenverteiler:
 Ex II 2G Ex eb ia IIC/IIB/IIA T6/T5/T4
 Ex II 2D Ex tb IIIC T85°C/T100°C/T120°C

Anzahl Verschraubungen

Verschraubung	M16	M20	M25
Seite A / B	120	80	56
Seite C / D	72	50	32

Klemmenbestückung

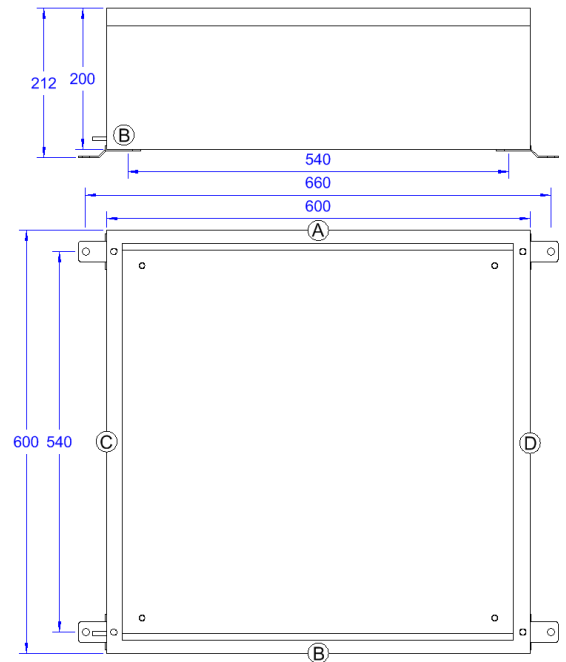
mm ²	2,5	4	6	10
Horizontale Tragschiene	3x101	3x85	3x70	3x53



- Hohe chemische Beständigkeit
- Internationale Zulassungen
- Selbst mit Klemmen bestückbar
- In allen Hygienebereichen einsetzbar
- Robuster Aufbau
- Verschiedene Oberflächen verfügbar

Beschreibung

Edelstahlgehäuse haben sich auch unter schwierigsten Umgebungsbedingungen und in Hygienebereichen extrem gut bewährt. Aggressive chemische Substanzen und/oder mechanische Beanspruchungen können diesen robusten Gehäusen nichts anhaben. Silikondichtungen im Deckel schließen sauber und dauerhaft ab. Eine optional verfügbare Montageplatte macht die Bestückung sehr einfach. Unverlierbare Schrauben im Gehäusedeckel erhöhen den Gebrauchswert. Die Montagefüße können jederzeit um 90° gedreht montiert werden. Eine Befestigung ist auch von der Rückseite über 4 Gewindebuchsen M6 möglich. Die Gehäuse besitzen als Standard einen Erdungsbolzen M6 (intern/extern).



Mögliche Einsatzgebiete

- Ex e / Ex i Verteiler
- Verteiler im Hygienebereich

Technische Daten

Material: Edelstahl, gebürstet
 1,2mm, 1.4404 / 316L
 Optional: elektropoliert / lackiert
 Abmessung (mm): 600 x 600 x 200
 Befestigungsmaß (mm): 660 x 540 / 4x10,5Ø
 von Rückseite (mm): 540 x 540 / 4xM6
 Verlustleistung: 128,0 Watt bei +40°C
 Bei Staub Ex: 64,0 Watt bei +40°C
 Schutzart: IP 66
 Schlagfestigkeit: 7 Joule
 Min. Umgebungstemp.: -60°C
 Temperaturklasse: T6 bei +40°C
 T5 bei +55°C
 T4 bei +65°C
 Gewicht: 14,66 kg

Zulassungen

ATEX, IECEx, GOST TC-RU, NEMA 4X

Kennzeichnungen

Leergehäuse:

Ex II 2G Ex eb IIC / Ex II 2D Ex tb IIIC

Klemmenverteiler:

Ex II 2G Ex eb ia IIC/IIB/IIA T6/T5/T4

Ex II 2D Ex tb IIIC T85°C/T100°C/T120°C

Anzahl Verschraubungen

Verschraubung	M16	M20	M25
Seite A / B	120	80	56
Seite C / D	114	75	52

Klemmenbestückung

mm ²	2,5	4	6	10
Horizontale Tragschiene	5x101	5x85	5x70	5x53

QX-V...Klemmenbelegung



Edelstahlgehäuse

Ex e / Ex i Verteiler

Mischbestückung kann durch prozentuale Anteilsberechnung bestimmt werden

Bsp: QX-V5I: 12 x 2,5 mit 20 A = 50%
 3 x 4 mit 35 A = 43%
 Gesamt = 93% -> OK

		QX-V1I (150 x 100 x 60 mm)															
		Querschnitt / Cross-section in mm ²															
		1,5	2,5	4	6	10	16	25	35	50	70	95	120	150	185	240	300
Strom [A] Current [A]																	
6																	
10	33																
16	11	22	86														
20	4	13	25														
25		6	14	27													
35			4	10	26												
50					8	22											
63					2	10	36										
80						3	11	40									
100							4	10									
125								4	10								
160									3	9							
200										3	8	25					
225											4	10					
250											2	6	12				
315												3	7				
400															5	15	
500																	3

In diesem Bereich kann unter Beachtung der Hinweise und der festgelegten Einbaumaße im Gehäuse beliebig zusätzlich bestückt werden.
In this area you can add terminals in notice of the references and the defined assembly dimensions of the enclosure

Bestückungen in diesem Bereich erfordern einen gesonderten Erwärmungsnachweis.
You need proof of warming for adding terminals in this area.

		QX-V2I (150 x 150 x 80 mm)															
		Querschnitt / Cross-section in mm ²															
		1,5	2,5	4	6	10	16	25	35	50	70	95	120	150	185	240	300
Strom [A] Current [A]																	
6																	
10	44																
16	15	29	114														
20	6	17	33														
25		8	18	36													
35			5	14	35												
50				2	11	29											
63					3	13	48										
80						5	15	53									
100							6	14									
125								5	14								
160									5	12							
200										4	11	33					
225											6	13					
250											3	8	16				
315												4	10				
400													2	6	20		
500																	4

In diesem Bereich kann unter Beachtung der Hinweise und der festgelegten Einbaumaße im Gehäuse beliebig zusätzlich bestückt werden.
In this area you can add terminals in notice of the references and the defined assembly dimensions of the enclosure

Bestückungen in diesem Bereich erfordern einen gesonderten Erwärmungsnachweis.
You need proof of warming for adding terminals in this area.

QX-V...Klemmenbelegung

Edelstahlgehäuse

Ex e / Ex i Verteiler

		QX-V3I (200 x 150 x 60 mm)															
		Querschnitt / Cross-section in mm ²															
		1,5	2,5	4	6	10	16	25	35	50	70	95	120	150	185	240	300
Strom [A]	Current [A]																
6																	
10	41																
16	14	27	106														
20	5	16	30														
25		7	17	33													
35			5	13	32												
50					10	27											
63					3	12	44										
80						4	14	49									
100							6	13									
125								5	13								
160									4	11							
200										4	10	31					
225											5	12					
250											3	7	15				
315													4	9			
400														2	6	18	
500																3	

In diesem Bereich kann unter Beachtung der Hinweise und der festgelegten Einbaumaße im Gehäuse beliebig zusätzlich bestückt werden.
In this area you can add terminals in notice of the references and the defined assembly dimensions of the enclosure

Bestückungen in diesem Bereich erfordern einen gesonderten Erwärmungsnachweis.
You need proof of warming for adding terminals in this area.

		QX-V4I (200 x 200 x 80 mm)															
		Querschnitt / Cross-section in mm ²															
		1,5	2,5	4	6	10	16	25	35	50	70	95	120	150	185	240	300
Strom [A]	Current [A]																
6																	
10	51																
16	17	34	132														
20	7	20	38														
25		9	21	42													
35			6	16	40												
50					2	13	33										
63					4	15	55										
80						6	17	62									
100							7	16									
125								6	16								
160									5	14							
200										5	12	39					
225											2	7	15				
250												3	9	19			
315													2	5	11		
400															2	8	23
500																	4

In diesem Bereich kann unter Beachtung der Hinweise und der festgelegten Einbaumaße im Gehäuse beliebig zusätzlich bestückt werden.
In this area you can add terminals in notice of the references and the defined assembly dimensions of the enclosure

Bestückungen in diesem Bereich erfordern einen gesonderten Erwärmungsnachweis.
You need proof of warming for adding terminals in this area.

QX-V...Klemmenbelegung



Edelstahlgehäuse

Ex e / Ex i Verteiler

		QX-V5I (200 x 200 x 120 mm)															
		Querschnitt / Cross-section in mm ²															
		1,5	2,5	4	6	10	16	25	35	50	70	95	120	150	185	240	300
Strom [A]	Current [A]																
6																	
10	62																
16	21	41	162														
20	9	24	47														
25		11	26	51													
35			7	20	49												
50				3	16	41											
63					5	19	68										
80						7	21	76									
100							9	20									
125								8	20								
160									7	18							
200										6	15	47					
225										2	9	18					
250											4	11	23				
315												2	6	14			
400														3	9	28	
500																	5

In diesem Bereich kann unter Beachtung der Hinweise und der festgelegten Einbaumaße im Gehäuse beliebig zusätzlich bestückt werden.
In this area you can add terminals in notice of the references and the defined assembly dimensions of the enclosure

Bestückungen in diesem Bereich erfordern einen gesonderten Erwärmungsnachweis.
You need proof of warming for adding terminals in this area.

		QX-P6I (200 x 200 x 160 mm)															
		Querschnitt / Cross-section in mm ²															
		1,5	2,5	4	6	10	16	25	35	50	70	95	120	150	185	240	300
Strom [A]	Current [A]																
6																	
10	74																
16	25	49	191														
20	10	28	55														
25		13	31	60													
35			9	23	59												
50				3	19	48											
63					6	22	80										
80						8	25	90									
100							10	23									
125								9	24								
160									8	21							
200										7	18	56					
225										2	10	22					
250											5	13	28				
315												2	8	16			
400														3	11	33	
500																	6

In diesem Bereich kann unter Beachtung der Hinweise und der festgelegten Einbaumaße im Gehäuse beliebig zusätzlich bestückt werden.
In this area you can add terminals in notice of the references and the defined assembly dimensions of the enclosure

Bestückungen in diesem Bereich erfordern einen gesonderten Erwärmungsnachweis.
You need proof of warming for adding terminals in this area.

QX-V...Klemmenbelegung

Erfahrung ist Zukunft



Edelstahlgehäuse

Ex e / Ex i Verteiler

		QX-V7I (300 x 150 x 80 mm)															
		Querschnitt / Cross-section in mm ²															
		1,5	2,5	4	6	10	16	25	35	50	70	95	120	150	185	240	300
Strom [A] Current [A]																	
6																	
10	48																
16	16	32	125														
20	7	19	36														
25		9	20	39													
35			6	15	38												
50				2	12	32											
63					4	14	52										
80						5	16	59									
100							7	15									
125								6	15								
160									5	14							
200										5	12	37					
225											7	14					
250											3	8	18				
315													5	11			
400														2	7	22	
500																	4

In diesem Bereich kann unter Beachtung der Hinweise und der festgelegten Einbaumaße im Gehäuse beliebig zusätzlich bestückt werden.
In this area you can add terminals in notice of the references and the defined assembly dimensions of the enclosure

Bestückungen in diesem Bereich erfordern einen gesonderten Erwärmungsnachweis.
You need proof of warming for adding terminals in this area.

		QX-V8I (300 x 200 x 80 mm)															
		Querschnitt / Cross-section in mm ²															
		1,5	2,5	4	6	10	16	25	35	50	70	95	120	150	185	240	300
Strom [A] Current [A]																	
6																	
10	56																
16	19	37	144														
20	8	21	42														
25		10	23	45													
35			7	18	44												
50				2	14	36											
63					4	17	60										
80						6	19	67									
100							8	18									
125								7	18								
160									6	16							
200										5	13	42					
225											2	8	16				
250												4	10	21			
315													2	6	12		
400															2	8	25
500																	5

In diesem Bereich kann unter Beachtung der Hinweise und der festgelegten Einbaumaße im Gehäuse beliebig zusätzlich bestückt werden.
In this area you can add terminals in notice of the references and the defined assembly dimensions of the enclosure

Bestückungen in diesem Bereich erfordern einen gesonderten Erwärmungsnachweis.
You need proof of warming for adding terminals in this area.

QX-V...Klemmenbelegung



Edelstahlgehäuse

Ex e / Ex i Verteiler

		QX-V9I (300 x 200 x 120 mm)															
		Querschnitt / Cross-section in mm ²															
		1,5	2,5	4	6	10	16	25	35	50	70	95	120	150	185	240	300
Strom [A]	Current [A]																
6																	
10	67																
16	23	44	173														
20	9	26	50														
25		12	28	54													
35			8	21	53												
50				3	17	44											
63					5	20	72										
80						7	22	81									
100							9	21									
125								8	21								
160									7	19							
200										6	16	51					
225										2	9	20					
250											5	12	25				
315												2	7	15			
400														3	10	30	
500																	6

In diesem Bereich kann unter Beachtung der Hinweise und der festgelegten Einbaumaße im Gehäuse beliebig zusätzlich bestückt werden.
In this area you can add terminals in notice of the references and the defined assembly dimensions of the enclosure

Bestückungen in diesem Bereich erfordern einen gesonderten Erwärmungsnachweis.
You need proof of warming for adding terminals in this area.

		QX-V10I (300 x 200 x 200 mm)															
		Querschnitt / Cross-section in mm ²															
		1,5	2,5	4	6	10	16	25	35	50	70	95	120	150	185	240	300
Strom [A]	Current [A]																
6																	
10	89																
16	30	59	231														
20	12	34	67														
25		16	38	73													
35			11	28	71												
50				4	23	59											
63					7	27	97										
80						10	30	108									
100							13	28									
125								11	29								
160									10	25							
200										9	22	68					
225										3	12	26					
250											6	16	34				
315												3	9	20			
400														4	14	40	
500															2		8

In diesem Bereich kann unter Beachtung der Hinweise und der festgelegten Einbaumaße im Gehäuse beliebig zusätzlich bestückt werden.
In this area you can add terminals in notice of the references and the defined assembly dimensions of the enclosure

Bestückungen in diesem Bereich erfordern einen gesonderten Erwärmungsnachweis.
You need proof of warming for adding terminals in this area.

QX-V...Klemmenbelegung

Erfahrung ist Zukunft



Edelstahlgehäuse

Ex e / Ex i Verteiler

		QX-V11I (300 x 300 x 120 mm)															
		Querschnitt / Cross-section in mm ²															
		1,5	2,5	4	6	10	16	25	35	50	70	95	120	150	185	240	300
Strom [A] Current [A]																	
6																	
10	77																
16	26	51	198														
20	11	30	57														
25		14	32	63													
35			9	24	61												
50				3	20	50											
63					6	23	83										
80						9	26	93									
100							11	24									
125								10	25								
160									8	22							
200										8	19	58					
225											3	11	23				
250												5	14	29			
315													3	8	17		
400															3	12	35
500																	7

In diesem Bereich kann unter Beachtung der Hinweise und der festgelegten Einbaumaße im Gehäuse beliebig zusätzlich bestückt werden.
In this area you can add terminals in notice of the references and the defined assembly dimensions of the enclosure

Bestückungen in diesem Bereich erfordern einen gesonderten Erwärmungsnachweis.
You need proof of warming for adding terminals in this area.

		QX-V12I (300 x 300 x 160 mm)															
		Querschnitt / Cross-section in mm ²															
		1,5	2,5	4	6	10	16	25	35	50	70	95	120	150	185	240	300
Strom [A] Current [A]																	
6																	
10	88																
16	30	58	228														
20	12	34	66														
25		16	37	72													
35			11	28	70												
50				4	23	58											
63					7	27	96										
80						10	30	107									
100							13	28									
125								11	28								
160									10	25							
200										9	22	67					
225											3	12	26				
250												6	16	33			
315													3	9	20		
400															4	13	40
500																2	8

In diesem Bereich kann unter Beachtung der Hinweise und der festgelegten Einbaumaße im Gehäuse beliebig zusätzlich bestückt werden.
In this area you can add terminals in notice of the references and the defined assembly dimensions of the enclosure

Bestückungen in diesem Bereich erfordern einen gesonderten Erwärmungsnachweis.
You need proof of warming for adding terminals in this area.

QX-V...Klemmenbelegung



Edelstahlgehäuse

Ex e / Ex i Verteiler

		QX-V13I (300 x 300 x 200 mm)															
		Querschnitt / Cross-section in mm ²															
		1,5	2,5	4	6	10	16	25	35	50	70	95	120	150	185	240	300
Strom [A] Current [A]																	
6																	
10	100																
16	34	66	257														
20	14	38	74														
25		18	42	81													
35			12	32	79												
50				4	26	65											
63					8	30	108										
80						11	34	121									
100							14	32									
125								13	32								
160									11	28							
200										10	24	76					
225										3	14	30					
250											7	18	38				
315												3	11	22			
400														5	15	45	
500															2	9	

In diesem Bereich kann unter Beachtung der Hinweise und der festgelegten Einbaumaße im Gehäuse beliebig zusätzlich bestückt werden.
In this area you can add terminals in notice of the references and the defined assembly dimensions of the enclosure

Bestückungen in diesem Bereich erfordern einen gesonderten Erwärmungsnachweis.
You need proof of warming for adding terminals in this area.

		QX-V14I (380 x 380 x 160 mm)															
		Querschnitt / Cross-section in mm ²															
		1,5	2,5	4	6	10	16	25	35	50	70	95	120	150	185	240	300
Strom [A] Current [A]																	
6																	
10	100																
16	34	66	257														
20	14	38	74														
25		18	42	81													
35			12	32	79												
50				4	26	65											
63					8	30	108										
80						11	34	121									
100							14	32									
125								13	32								
160									11	28							
200										10	24	76					
225										3	14	30					
250											7	18	38				
315												3	11	22			
400														5	15	45	
500															2	9	

In diesem Bereich kann unter Beachtung der Hinweise und der festgelegten Einbaumaße im Gehäuse beliebig zusätzlich bestückt werden.
In this area you can add terminals in notice of the references and the defined assembly dimensions of the enclosure

Bestückungen in diesem Bereich erfordern einen gesonderten Erwärmungsnachweis.
You need proof of warming for adding terminals in this area.

QX-V...Klemmenbelegung

Erfahrung ist Zukunft



Edelstahlgehäuse

Ex e / Ex i Verteiler

		QX-V15I (380 x 380 x 200 mm)															
		Querschnitt / Cross-section in mm ²															
		1,5	2,5	4	6	10	16	25	35	50	70	95	120	150	185	240	300
Strom [A]	Current [A]																
6																	
10	111																
16	38	74	287														
20	16	43	83														
25		20	47	91													
35			14	35	88												
50				5	29	73											
63					9	34	120										
80						13	37	135									
100							16	35									
125								14	36								
160									12	31							
200										11	27	85					
225										4	16	33					
250											8	20	42				
315												4	12	25			
400														5	17	50	
500															2	10	

In diesem Bereich kann unter Beachtung der Hinweise und der festgelegten Einbaumaße im Gehäuse beliebig zusätzlich bestückt werden.
In this area you can add terminals in notice of the references and the defined assembly dimensions of the enclosure

Bestückungen in diesem Bereich erfordern einen gesonderten Erwärmungsnachweis.
You need proof of warming for adding terminals in this area.

		QX-V16I (400 x 150 x 80 mm)															
		Querschnitt / Cross-section in mm ²															
		1,5	2,5	4	6	10	16	25	35	50	70	95	120	150	185	240	300
Strom [A]	Current [A]																
6																	
10	49																
16	16	32	126														
20	7	19	36														
25		9	20	40													
35			6	15	39												
50				2	12	32											
63					4	15	53										
80						5	16	59									
100							7	15									
125								6	16								
160									5	14							
200										5	12	37					
225											7	14					
250											3	9	18				
315													5	11			
400														2	7	22	
500																	4

In diesem Bereich kann unter Beachtung der Hinweise und der festgelegten Einbaumaße im Gehäuse beliebig zusätzlich bestückt werden.
In this area you can add terminals in notice of the references and the defined assembly dimensions of the enclosure

Bestückungen in diesem Bereich erfordern einen gesonderten Erwärmungsnachweis.
You need proof of warming for adding terminals in this area.

QX-V...Klemmenbelegung



Edelstahlgehäuse

Ex e / Ex i Verteiler

		QX-V171 (400 x 200 x 120 mm)															
		Querschnitt / Cross-section in mm ²															
		1,5	2,5	4	6	10	16	25	35	50	70	95	120	150	185	240	300
Strom [A] Current [A]																	
6																	
10	68																
16	23	45	177														
20	9	26	51														
25		12	29	56													
35			8	22	54												
50				3	17	45											
63					6	21	74										
80						8	23	83									
100							10	22									
125								8	22								
160									7	19							
200										7	17	52					
225										2	9	20					
250											5	12	26				
315												2	7	15			
400														3	10	31	
500																	6

In diesem Bereich kann unter Beachtung der Hinweise und der festgelegten Einbaumaße im Gehäuse beliebig zusätzlich bestückt werden.
In this area you can add terminals in notice of the references and the defined assembly dimensions of the enclosure

Bestückungen in diesem Bereich erfordern einen gesonderten Erwärmungsnachweis.
You need proof of warming for adding terminals in this area.

		QX-V181 (400 x 200 x 160 mm)															
		Querschnitt / Cross-section in mm ²															
		1,5	2,5	4	6	10	16	25	35	50	70	95	120	150	185	240	300
Strom [A] Current [A]																	
6																	
10	79																
16	27	52	205														
20	11	30	59														
25		14	33	65													
35			10	25	63												
50				3	20	52											
63					7	24	86										
80						9	27	96									
100							11	25									
125								10	25								
160									8	22							
200										8	19	60					
225										3	11	23					
250											6	14	30				
315												3	8	18			
400														4	12	36	
500																	7

In diesem Bereich kann unter Beachtung der Hinweise und der festgelegten Einbaumaße im Gehäuse beliebig zusätzlich bestückt werden.
In this area you can add terminals in notice of the references and the defined assembly dimensions of the enclosure

Bestückungen in diesem Bereich erfordern einen gesonderten Erwärmungsnachweis.
You need proof of warming for adding terminals in this area.

QX-V...Klemmenbelegung

Edelstahlgehäuse

Ex e / Ex i Verteiler

		QX-V19I (400 x 200 x 200 mm)															
		Querschnitt / Cross-section in mm ²															
		1,5	2,5	4	6	10	16	25	35	50	70	95	120	150	185	240	300
Strom [A] Current [A]																	
6																	
10	90																
16	31	60	233														
20	12	35	67														
25		16	38	73													
35			11	29	71												
50				4	23	59											
63					8	27	97										
80						10	30	109									
100							13	29									
125								11	29								
160									10	25							
200										9	22	68					
225										3	12	27					
250											6	16	34				
315												3	10	20			
400														4	14	41	
500																2	8

In diesem Bereich kann unter Beachtung der Hinweise und der festgelegten Einbaumaße im Gehäuse beliebig zusätzlich bestückt werden.
In this area you can add terminals in notice of the references and the defined assembly dimensions of the enclosure

Bestückungen in diesem Bereich erfordern einen gesonderten Erwärmungsnachweis.
You need proof of warming for adding terminals in this area.

		QX-V20I (400 x 300 x 160 mm)															
		Querschnitt / Cross-section in mm ²															
		1,5	2,5	4	6	10	16	25	35	50	70	95	120	150	185	240	300
Strom [A] Current [A]																	
6																	
10	93																
16	32	62	241														
20	13	36	70														
25		17	39	76													
35			11	30	74												
50				4	24	61											
63					8	28	101										
80						11	31	113									
100							13	30									
125								12	30								
160									10	26							
200										9	23	71					
225										3	13	28					
250											7	17	35				
315												3	10	21			
400														4	14	42	
500																2	8

In diesem Bereich kann unter Beachtung der Hinweise und der festgelegten Einbaumaße im Gehäuse beliebig zusätzlich bestückt werden.
In this area you can add terminals in notice of the references and the defined assembly dimensions of the enclosure

Bestückungen in diesem Bereich erfordern einen gesonderten Erwärmungsnachweis.
You need proof of warming for adding terminals in this area.

QX-V...Klemmenbelegung

Edelstahlgehäuse

Ex e / Ex i Verteiler

		QX-V21I (400 x 300 x 200 mm)															
		Querschnitt / Cross-section in mm ²															
		1,5	2,5	4	6	10	16	25	35	50	70	95	120	150	185	240	300
Strom [A] Current [A]																	
6																	
10	105																
16	36	69	270														
20	15	40	78														
25		19	44	85													
35			13	33	83												
50				5	27	69											
63					9	32	113										
80						12	35	127									
100							15	33									
125								13	34								
160									11	30							
200										10	26	80					
225										4	15	31					
250											8	19	40				
315												4	11	24			
400														5	16	47	
500															2	9	

In diesem Bereich kann unter Beachtung der Hinweise und der festgelegten Einbaumaße im Gehäuse beliebig zusätzlich bestückt werden.
In this area you can add terminals in notice of the references and the defined assembly dimensions of the enclosure

Bestückungen in diesem Bereich erfordern einen gesonderten Erwärmungsnachweis.
You need proof of warming for adding terminals in this area.

		QX-V22I (500 x 300 x 160 mm)															
		Querschnitt / Cross-section in mm ²															
		1,5	2,5	4	6	10	16	25	35	50	70	95	120	150	185	240	300
Strom [A] Current [A]																	
6																	
10	96																
16	33	64	248														
20	13	37	72														
25		17	41	78													
35			12	30	76												
50				4	25	63											
63					8	29	104										
80						11	32	116									
100							14	30									
125								12	31								
160									10	27							
200										10	23	73					
225										3	13	28					
250											7	17	36				
315												3	10	22			
400														4	15	43	
500															2	8	

In diesem Bereich kann unter Beachtung der Hinweise und der festgelegten Einbaumaße im Gehäuse beliebig zusätzlich bestückt werden.
In this area you can add terminals in notice of the references and the defined assembly dimensions of the enclosure

Bestückungen in diesem Bereich erfordern einen gesonderten Erwärmungsnachweis.
You need proof of warming for adding terminals in this area.

QX-V...Klemmenbelegung

Edelstahlgehäuse

Ex e / Ex i Verteiler

		QX-V23I (500 x 300 x 200 mm)															
		Querschnitt / Cross-section in mm ²															
		1,5	2,5	4	6	10	16	25	35	50	70	95	120	150	185	240	300
Strom [A] Current [A]																	
6																	
10	107																
16	36	71	276														
20	15	41	80														
25		19	45	87													
35			13	34	85												
50				5	28	70											
63					9	32	116										
80						12	36	130									
100							15	34									
125								14	34								
160									12	30							
200										11	26	81					
225										4	15	32					
250											8	19	40				
315												4	11	24			
400													5	16	48		
500															2	9	

In diesem Bereich kann unter Beachtung der Hinweise und der festgelegten Einbaumaße im Gehäuse beliebig zusätzlich bestückt werden.
In this area you can add terminals in notice of the references and the defined assembly dimensions of the enclosure

Bestückungen in diesem Bereich erfordern einen gesonderten Erwärmungsnachweis.
You need proof of warming for adding terminals in this area.

		QX-V24I (500 x 400 x 160 mm)															
		Querschnitt / Cross-section in mm ²															
		1,5	2,5	4	6	10	16	25	35	50	70	95	120	150	185	240	300
Strom [A] Current [A]																	
6																	
10	108																
16	37	72	279														
20	15	42	81														
25		20	46	88													
35			13	34	86												
50				5	28	71											
63					9	33	117										
80						12	36	131									
100							15	34									
125								14	35								
160									12	31							
200										11	27	82					
225										4	15	32					
250											8	19	41				
315												4	12	24			
400													5	17	49		
500															2	9	

In diesem Bereich kann unter Beachtung der Hinweise und der festgelegten Einbaumaße im Gehäuse beliebig zusätzlich bestückt werden.
In this area you can add terminals in notice of the references and the defined assembly dimensions of the enclosure

Bestückungen in diesem Bereich erfordern einen gesonderten Erwärmungsnachweis.
You need proof of warming for adding terminals in this area.

QX-V...Klemmenbelegung



Edelstahlgehäuse

Ex e / Ex i Verteiler

		QX-V25I (500 x 400 x 200 mm)															
		Querschnitt / Cross-section in mm ²															
		1,5	2,5	4	6	10	16	25	35	50	70	95	120	150	185	240	300
Strom [A]	Current [A]																
6																	
10	119																
16	41	79	309														
20	17	46	89														
25		22	51	98													
35			15	38	95												
50				5	31	78											
63					10	36	129										
80						14	40	145									
100							17	38									
125								15	39								
160									13	34							
200										12	29	91					
225											4	17	36				
250												9	22	45			
315													4	13	27		
400															6	18	54
500																2	10

In diesem Bereich kann unter Beachtung der Hinweise und der festgelegten Einbaumaße im Gehäuse beliebig zusätzlich bestückt werden.
In this area you can add terminals in notice of the references and the defined assembly dimensions of the enclosure

Bestückungen in diesem Bereich erfordern einen gesonderten Erwärmungsnachweis.
You need proof of warming for adding terminals in this area.

		QX-V26I (600 x 200 x 120 mm)															
		Querschnitt / Cross-section in mm ²															
		1,5	2,5	4	6	10	16	25	35	50	70	95	120	150	185	240	300
Strom [A]	Current [A]																
6																	
10	69																
16	23	45	177														
20	9	26	51														
25		12	29	56													
35			8	22	54												
50				3	17	45											
63					6	21	74										
80						8	23	83									
100							10	22									
125								9	22								
160									7	19							
200										7	17	52					
225											2	9	20				
250												5	12	26			
315													2	7	15		
400															3	10	31
500																	6

In diesem Bereich kann unter Beachtung der Hinweise und der festgelegten Einbaumaße im Gehäuse beliebig zusätzlich bestückt werden.
In this area you can add terminals in notice of the references and the defined assembly dimensions of the enclosure

Bestückungen in diesem Bereich erfordern einen gesonderten Erwärmungsnachweis.
You need proof of warming for adding terminals in this area.

QX-V...Klemmenbelegung

Edelstahlgehäuse

Ex e / Ex i Verteiler

		QX-V27I (600 x 200 x 160 mm)															
		Querschnitt / Cross-section in mm ²															
		1,5	2,5	4	6	10	16	25	35	50	70	95	120	150	185	240	300
Strom [A] Current [A]																	
6																	
10	79																
16	27	52	204														
20	11	30	59														
25		14	33	64													
35			9	25	62												
50				3	20	52											
63					7	24	85										
80						9	26	96									
100							11	25									
125								10	25								
160									8	22							
200										8	19	60					
225										3	11	23					
250											6	14	30				
315												3	8	18			
400														4	12	36	
500																	7

In diesem Bereich kann unter Beachtung der Hinweise und der festgelegten Einbaumaße im Gehäuse beliebig zusätzlich bestückt werden.
In this area you can add terminals in notice of the references and the defined assembly dimensions of the enclosure

Bestückungen in diesem Bereich erfordern einen gesonderten Erwärmungsnachweis.
You need proof of warming for adding terminals in this area.

		QX-V28I (600 x 200 x 200 mm)															
		Querschnitt / Cross-section in mm ²															
		1,5	2,5	4	6	10	16	25	35	50	70	95	120	150	185	240	300
Strom [A] Current [A]																	
6																	
10	89																
16	30	59	230														
20	12	34	67														
25		16	38	73													
35			11	28	71												
50				4	23	58											
63					7	27	96										
80						10	30	108									
100							13	28									
125								11	29								
160									10	25							
200										9	22	68					
225										3	12	26					
250											6	16	34				
315												3	9	20			
400														4	14	40	
500																	8

In diesem Bereich kann unter Beachtung der Hinweise und der festgelegten Einbaumaße im Gehäuse beliebig zusätzlich bestückt werden.
In this area you can add terminals in notice of the references and the defined assembly dimensions of the enclosure

Bestückungen in diesem Bereich erfordern einen gesonderten Erwärmungsnachweis.
You need proof of warming for adding terminals in this area.

QX-V...Klemmenbelegung



Edelstahlgehäuse

Ex e / Ex i Verteiler

		QX-V29I (600 x 400 x 200 mm)															
		Querschnitt / Cross-section in mm ²															
		1,5	2,5	4	6	10	16	25	35	50	70	95	120	150	185	240	300
Strom [A]	Current [A]																
6																	
10	123																
16	42	82	317														
20	17	48	92														
25		22	52	100													
35			15	39	98												
50				5	32	81											
63					10	37	133										
80						14	41	149									
100							18	39									
125								16	40								
160									13	35							
200										12	30	94					
225										4	17	37					
250											9	22	46				
315												4	13	28			
400														6	19	56	
500															2	11	

In diesem Bereich kann unter Beachtung der Hinweise und der festgelegten Einbaumaße im Gehäuse beliebig zusätzlich bestückt werden.
In this area you can add terminals in notice of the references and the defined assembly dimensions of the enclosure

Bestückungen in diesem Bereich erfordern einen gesonderten Erwärmungsnachweis.
You need proof of warming for adding terminals in this area.

		QX-V30I (600 x 600 x 200 mm)															
		Querschnitt / Cross-section in mm ²															
		1,5	2,5	4	6	10	16	25	35	50	70	95	120	150	185	240	300
Strom [A]	Current [A]																
6																	
10	142																
16	49	95	368														
20	20	55	107														
25		26	60	116													
35			18	45	113												
50				6	37	94											
63					12	43	154										
80						16	48	173									
100							20	45									
125								2	18	46							
160									16	41							
200										14	35	109					
225										5	20	42					
250											10	26	54				
315												5	15	32			
400														7	22	65	
500															3	13	

In diesem Bereich kann unter Beachtung der Hinweise und der festgelegten Einbaumaße im Gehäuse beliebig zusätzlich bestückt werden.
In this area you can add terminals in notice of the references and the defined assembly dimensions of the enclosure

Bestückungen in diesem Bereich erfordern einen gesonderten Erwärmungsnachweis.
You need proof of warming for adding terminals in this area.

Sondergehäuse in Edelstahl nach Kundenvorgabe

Wir fertigen Edelstahlgehäuse nach Kundenvorgabe.
Preis und Lieferzeit wie Standardgehäuse

- Edelstahl 1.4404, 316L / 1.4301, 304
- Größen bis zu 2000x1200x800mm
- Diverse Materialstärken
- Lackiert / pulverbeschichtet in RAL-Farbtönen
- Elektropoliert
- Mit Montageplatte
- Ex und Nicht-Ex Gehäuse
- Bis zu 4 Flanschplatten
- Deckel geschraubt oder mit scharnierter Türe
- Diverse Verschlussysteme
- Mit Außenbefestigungslaschen aus Edelstahl

