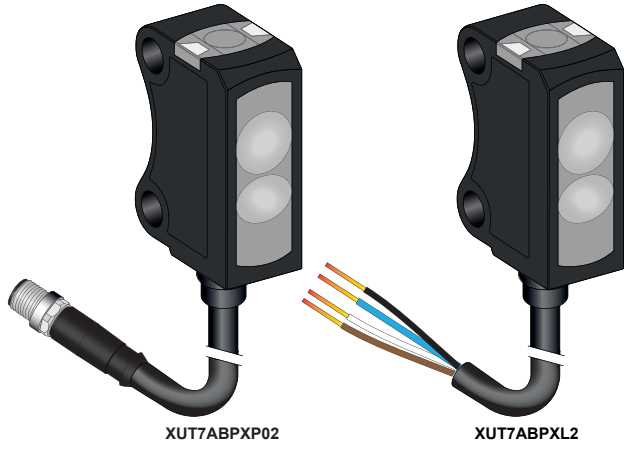


Détecteurs photo-électriques - Design sous-miniature

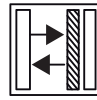


XUT7ABPXP02

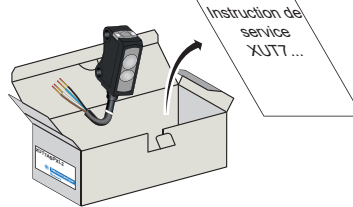
XUT7ABPXL2



Suppression d'arrière-plan fixe (BGS)



Contenu de l'emballage (Exemple)



Scannez le code pour accéder à cette instruction de service dans différentes langues et à toutes les informations produit ou visitez notre site Web à l'adresse : www.tesensors.com

Vos commentaires sur ce document sont les bienvenus. Vous pouvez nous joindre via la page de support client sur votre site Web local.

DANGER

RISQUE D'ELECTROCUTION, D'EXPLOSION OU D'ARC ELECTRIQUE

- Coupez toute alimentation avant de travailler sur cet équipement.
- Ne branchez pas ce produit sur une alimentation alternative.
- La tension d'alimentation ne doit pas dépasser la plage nominale.

Le non-respect de ces instructions provoquera la mort ou des blessures graves.

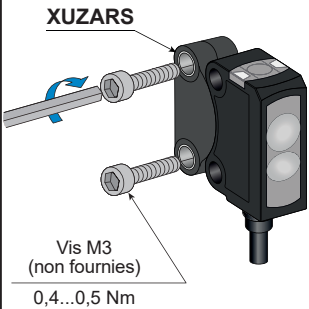
AVERTISSEMENT

INSTALLATION OU CONFIGURATION INCORRECTE

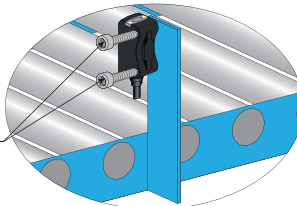
- Cet équipement ne doit être installé et entretenu que par du personnel qualifié.
- Lisez, comprenez et suivez les règles de conformité ci-dessous avant d'installer le capteur photoélectrique XU.
- N'altérez pas et ne modifiez pas l'appareil.
- Respectez les instructions de câblage et de montage.
- Vérifier les connexions et la fixation lors des opérations de maintenance.
- Le bon fonctionnement du capteur photoélectrique XU et de sa ligne de fonctionnement doit être contrôlé régulièrement et en fonction de l'application (par exemple nombre d'opérations, niveau de pollution de l'environnement, etc.).

Le non-respect de ces instructions peut entraîner la mort, des blessures graves ou des dommages matériels.

Montage et couples de serrage



Vis M3 (non fournies)
0,4...0,5 Nm

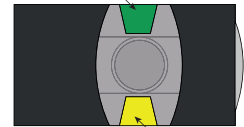


ATTENTION

DEGRÉ DE DÉTÉRIORATION DE LA PROTECTION
N'appliquez pas de couple excessif sur le capteur pendant le processus d'installation.
Le non-respect de ces instructions peut entraîner des blessures corporelles ou des dommages matériels.

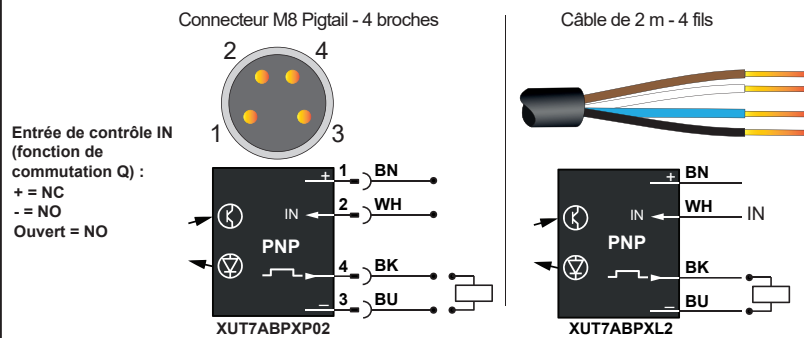
DELs et réglages

Voyant d'alimentation (vert)

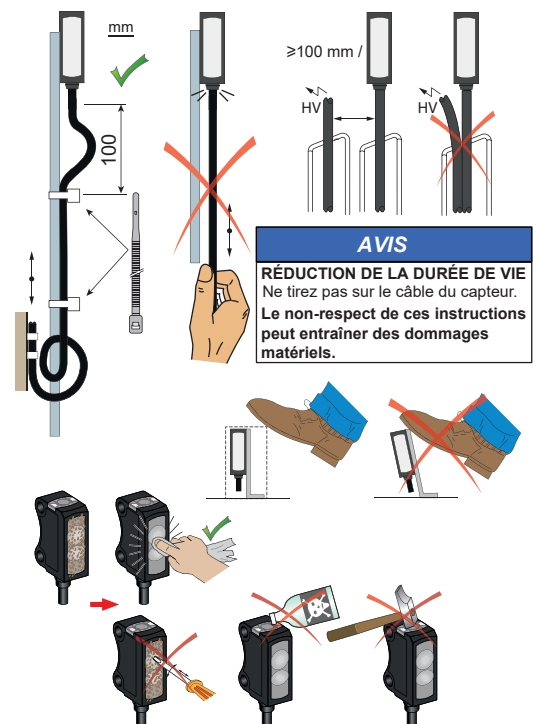


DEL d'état de sortie (Jaune)

Schémas de câblage

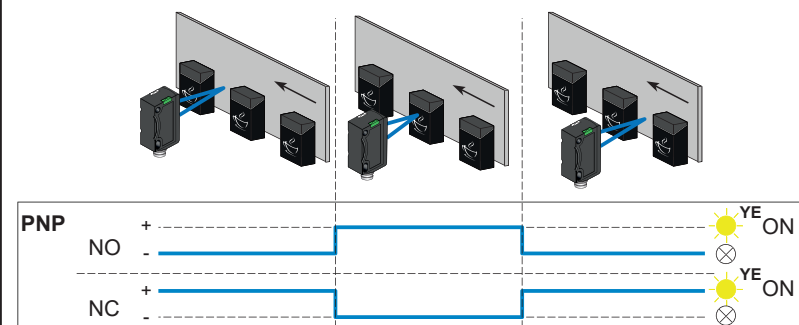


Précautions de montage, de câblage et de maintenance



AVIS
RÉDUCTION DE LA DURÉE DE VIE
Ne tirez pas sur le câble du capteur.
Le non-respect de ces instructions peut entraîner des dommages matériels.

Mode de commutation d'objet

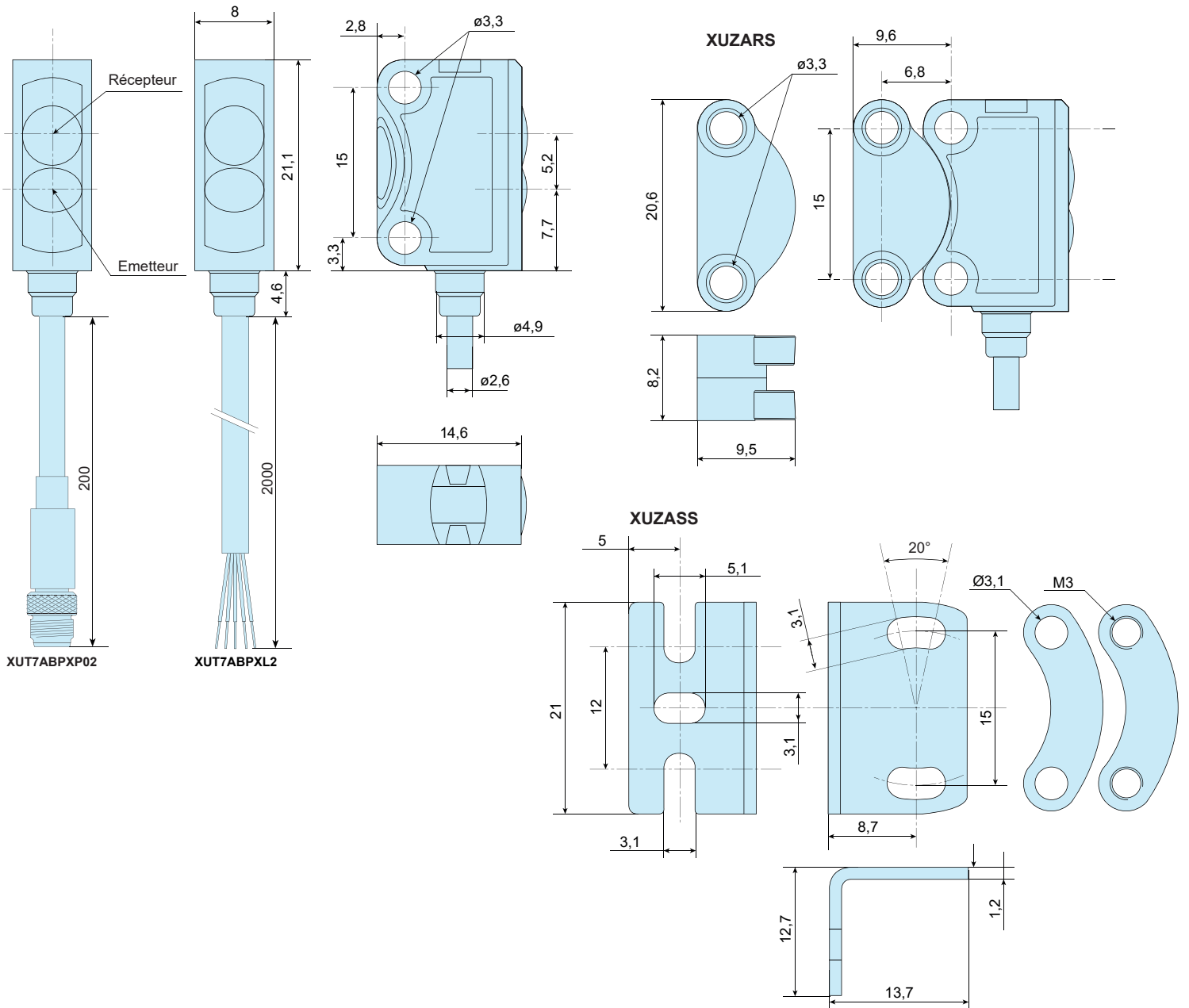


L'installation, l'utilisation et la maintenance des équipements électriques doivent être effectuées par du personnel qualifié. Ni TMSS France, ni aucune de ses filiales ou autres sociétés affiliées ne peuvent être tenues pour responsables des conséquences éventuelles découlant de l'utilisation de ce matériel. Telemecanique™ Sensors est une marque commerciale de Schneider Electric Industries SAS utilisée sous licence par TMSS France. Toutes les autres marques commerciales mentionnées dans ce document sont la propriété de TMSS France ou, le cas échéant, de ses filiales ou autres sociétés affiliées. Toutes les autres marques sont des marques commerciales de leurs propriétaires respectifs.

XUT7ABPXL2 / XUT7ABPXP02

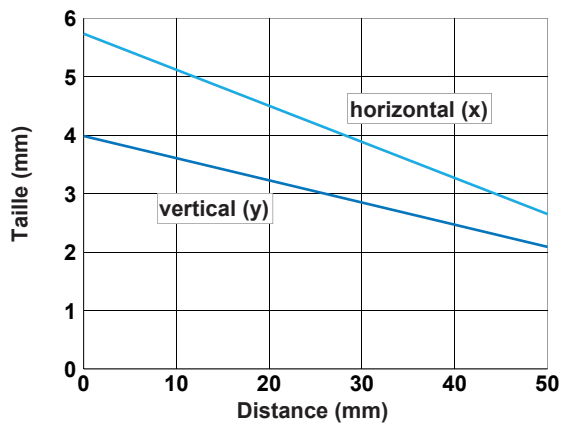
Dimensions

mm



Courbes

Taille du spot lumineux

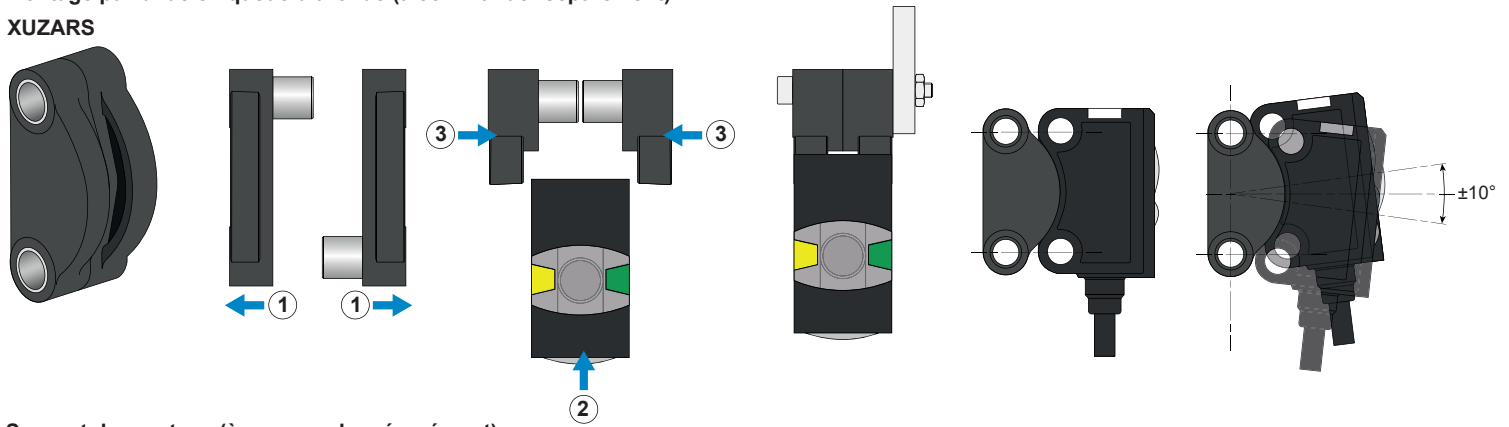


XUT7ABPXL2 / XUT7ABPXP02

Accessoires

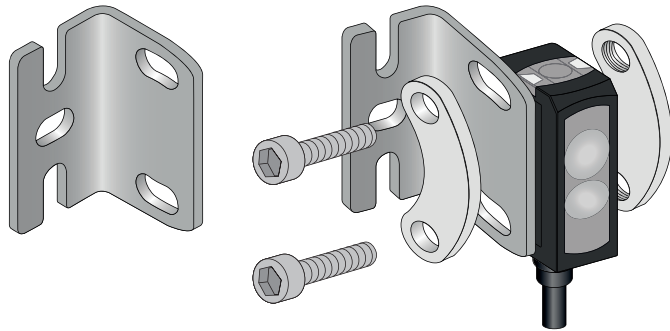
Montage par bride en queue d'aronde (à commander séparément)

XUZARS



Support de montage (à commander séparément)

XUZASS



Connecteurs femelles précâblés (exemples)

Câble PVC à usage général
Câble PUR pour environnements industriels sévères

Cavalier
M8 - fiche 4 broches
M8 - prise 4 broches



XZCPB1141L2 2m PUR
XZCPB1141L5 5m PUR

Cavalier
M12 - fiche 4 broches
M8 - prise 4 broches



XZCR2711037T1 1m PUR
XZCR2711037T2 2m PUR

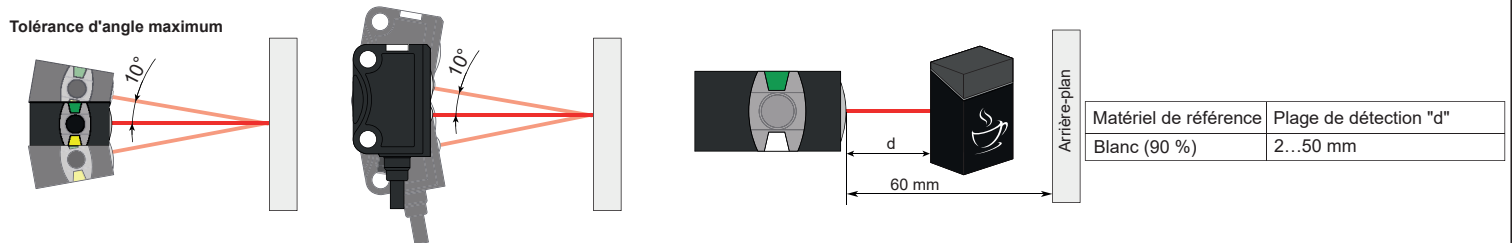
M8 - prise 4 broches
4 fils



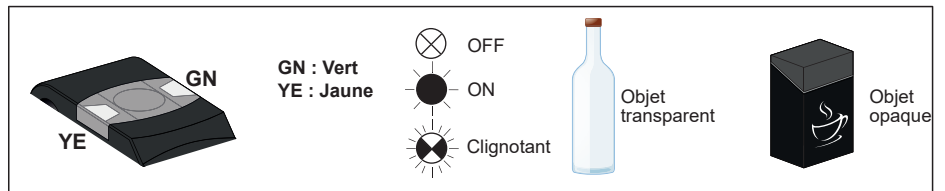
XZCR2705037R1 1m PUR
XZCR2705037R2 2m PUR

Pour d'autres câbles (coudés ou de longueur différente), visitez notre site Web : Tesensors.com

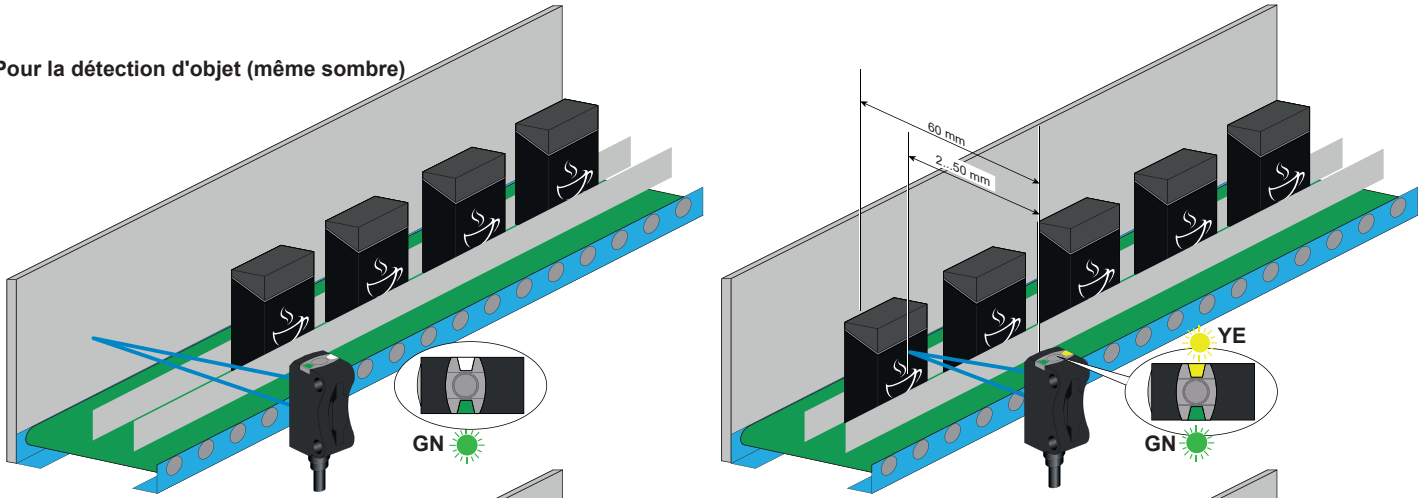
Réglage de la position des capteurs



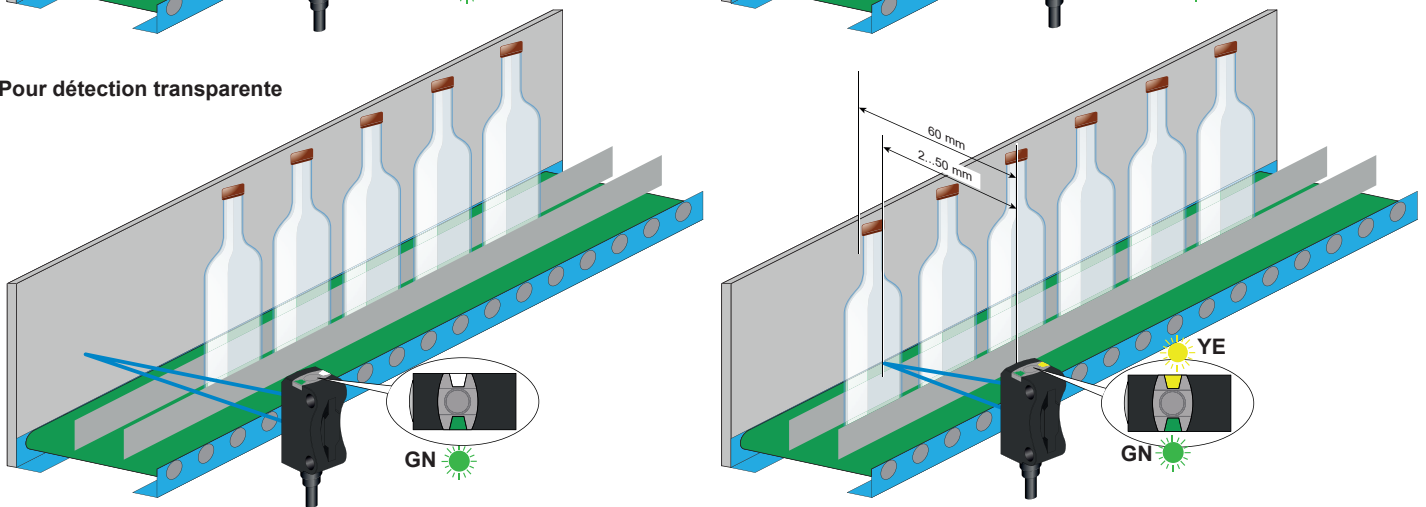
Détection



1- Pour la détection d'objet (même sombre)



2- Pour détection transparente



Caractéristiques

Certification	CE - UKCA - cULus - Ecolab
Distance de détection	2 à 50 mm. (matériel de référence : blanc, réflectivité 90 %)
Réglage	Focale fixe sans apprentissage
Faisceau lumineux de détection	Voyant bleu, 450 nm - Groupe de risque 2 selon EN62471
Sortie de commutation Q	PNP (NO ou NC)
Entrée de contrôle IN (fonction de commutation Q) :	+ = NC - = NO Ouvert = NO
Consommation de courant	≤ 20 mA
Capacité de commutation	≤ 50 mA
Fréquence de commutation	1000 Hz
Retard à la disponibilité	< 300ms
Temps de réponse	500 μs
Temps de relâchement	< 300ms
Température ambiante	Fonctionnement : - 20 à +50 °C - UL : - 20 à +30 °C Stockage : - 20 à +80 °C
Tension d'alimentation	Tension assignée d'emploi : 12 à 24 Vcc Plage de fonctionnement : 10 à 30 Vcc (ondulation p-p 10 % maximum incluse)
Protection du produit	Alimentation: protection contre l'inversion de polarité Sortie: Protection contre les courts-circuits
Protection contre les électrocutions	<input type="checkbox"/> Classe de protection II
Degré de protection	IP67 selon EN/IEC 60529
Résistance aux vibrations	Selon norme EN 60947-5-2
Résistance au choc	Selon norme EN 60947-5-2
Matériaux	Boîtier : ABS, Frontal et Objectif : PMMA



Groupe de risques 2

ATTENTION

LÉSION OCULAIRE DUE À UN RAYONNEMENT OPTIQUE DANGEREUX

- Ne regardez pas fixement le faisceau.
 - Évitez tout contact oculaire avec le faisceau.
- Le non-respect de ces instructions peut entraîner des blessures corporelles ou des dommages matériels.

