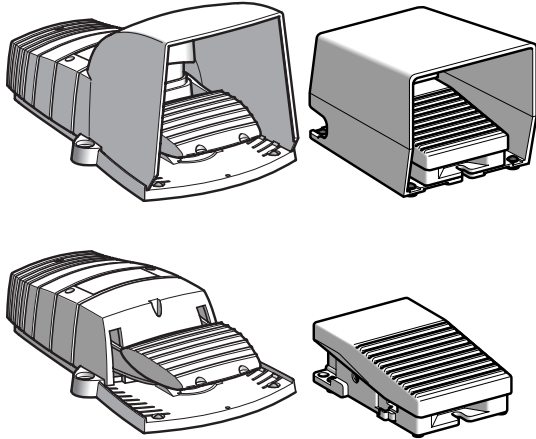


Beschreibung

Die Sicherheits-Fußschalter Typ XPE bieten eine komfortable Lösung zum Ein- oder Ausschalten industrieller Maschinen mit mehreren Betriebsarten: Impulsbetrieb, Tippbetrieb, Dauerbetrieb.

Die Baureihe umfasst Geräte in Metallausführung für raue Einsatzbedingungen sowie Geräte in Isolierstoffausführung für normalen Betrieb.



Die Sicherheits-Fußschalter mit **Schutzhaube** sind bei allen Anwendungen einzusetzen, bei denen der Startbefehl eine Gefährdung darstellen kann (**hohes Risiko**).

Die Sicherheits-Fußschalter **ohne Schutzhaube** eignen sich zum Einschalten bei Anwendungen mit einem **geringen Gefährdungsrisiko**.

Sicherheitskontakte

Die Sicherheits-Fußschalter sind mit Hilfsschaltern mit Sprungfunktion und Zwangsöffnung ausgerüstet.

Die Sicherheits-Fußschalter können mit **einem oder zwei Hilfsschalterblöcken „Ö + S“** geliefert werden. Die Fußschalter haben Hilfsschalter mit Zwangstrennung, d.h. die Ruhestellung oder die Rückkehr in die Ruhestellung (Maschinenstillstand) erfolgt mechanisch zwangsläufig.

Sicherheits-technische Begriffe

Zwangsöffnung

Ein elektrisches Schaltgerät verfügt über Zwangsöffnungseigenschaften, wenn alle Öffnerkontakte zuverlässig in die geöffnete Stellung gebracht werden können (keine elastische Verbindung zwischen den beweglichen Kontaktteilen und dem betätigten Befehlsgerät).

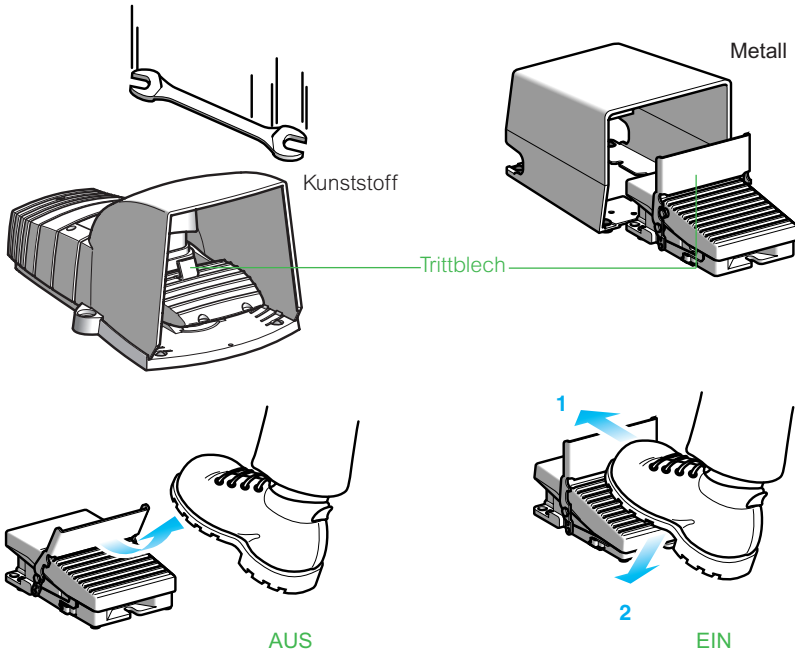
Alle Sicherheits-Fußschalter, die mit einem Hilfsschalterblock „Ö + S“ mit Sprungfunktion ausgerüstet sind, verfügen über zwangsöffnende Kontakte in Übereinstimmung mit Norm IEC 60947-5-1, Kapitel 3.

Hilfsschalter mit Sprungfunktion

Die Kontaktgabe der Hilfsschalter mit Sprungfunktion ist unabhängig von der Betätigungsgeschwindigkeit. Diese Funktionseigenschaft bewirkt eine hohe Schaltpunktgenauigkeit über die gesamte Lebensdauer, selbst bei einer geringen Betätigungsgeschwindigkeit.

Einschalten einer Maschine

Die Fußschalter XPE mit Schutzhaube eignen sich besonders zum sicheren Einschalten von Maschinen mit Gefahrenbereichen.



Die Schutzhaube schützt das Pedal von allen Seiten gegen unbeabsichtigtes Betätigen (z. B. durch herabfallende Gegenstände ...).

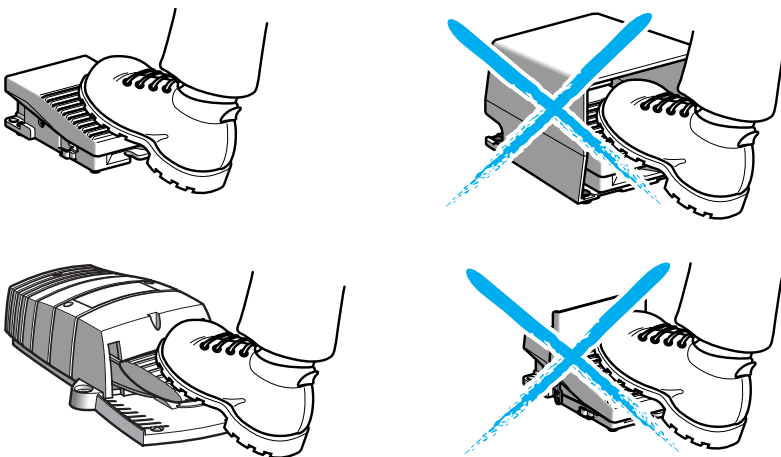
Eine Vorrichtung (ein Trittblech) ermöglicht das Verriegeln des Pedals in der Ruhestellung, sobald es unbetätigt ist.

Zum Ingangsetzen der Maschine muss zuerst das Trittblech nach hinten gestoßen werden **1**, bevor das Pedal betätigt werden kann **2**.

Zum Stillsetzen der Maschine wird das Pedal losgelassen, das dann in die Ruhestellung zurückgeht und verriegelt.

Einfaches Ausschalten der Maschine

Alle Geräte der Baureihe XPE können für das einfache Ausschalten einer Maschine eingesetzt werden.

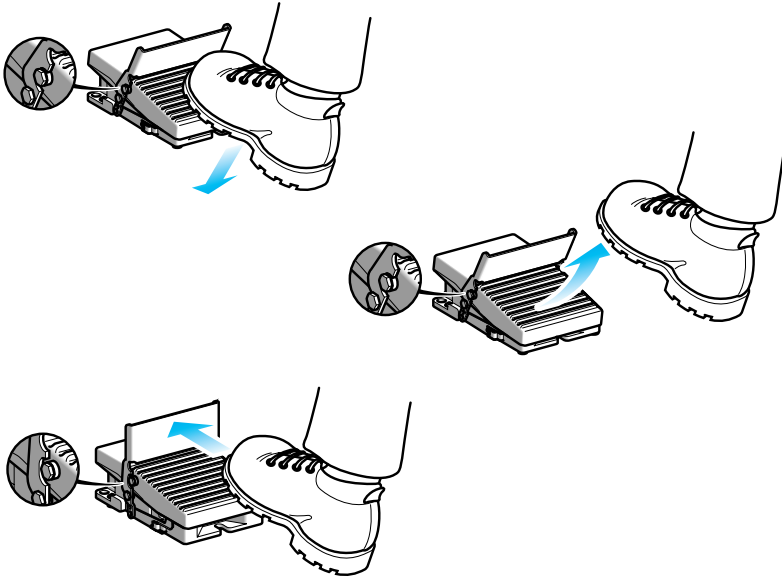


In diesem Fall müssen Fußschalter ohne Schutzhaube und ohne Verriegelung verwendet werden. Im Störfall muss der Zugang zum Pedal ungehindert und so schnell wie möglich erfolgen können.

Der oder die Hilfsschalter „Ö“ können zum Auslösen des Haltebefehls verwendet werden.

Fußschalter mit Rastung

Die Fußschalter mit Rastung eignen sich zum Schalten von Maschinen, die im Dauerbetrieb sowie auch im Einrichtungsbetrieb eingesetzt werden.



Das Einschalten der Maschine erfolgt durch Betätigen des Pedals. Das Pedal rastet danach in der betätigten Stellung mechanisch ein.

Wird der Fuß vom Pedal genommen, wird der Maschinentakt nicht unterbrochen: Die Maschine läuft weiter (**Dauerbetrieb**), das Pedal bleibt eingerastet.

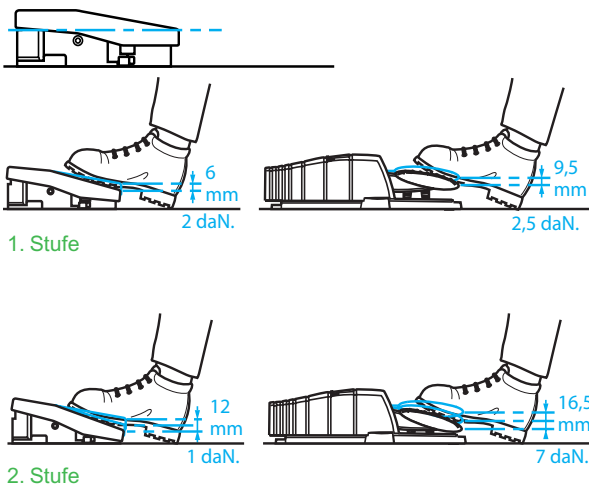
Zum einfachen Abschalten der Maschine muss das Trittlech nach hinten gestoßen werden: Das Pedal geht in die Ruhestellung zurück.

5

Zweistufen-Fußschalter

Sicherheits-Fußschalter mit zwei Schaltstufen eignen sich besonders zum Schalten von Maschinen mit zwei Betriebsgeschwindigkeiten. Beispiel:

- Geschwindigkeit: langsam (für Einricht- und Wartungsarbeiten).
- Geschwindigkeit: schnell (für normalen Maschinenbetrieb).



Die erste Schaltstufe, die an einen Hilfsschalter „Ö + S“ angeschlossen ist, erhält man durch einen geringen Betätigungsweg des Pedals und eine geringe Betätigungskraft (6 mm und 2 daN).

Die zweite Schaltstufe, die an einen anderen Hilfsschalter „Ö + S“ angeschlossen ist, erhält man durch den maximalen Betätigungsweg des Pedals und eine hohe Betätigungskraft (12 mm und 9 daN bis zum Anschlag).

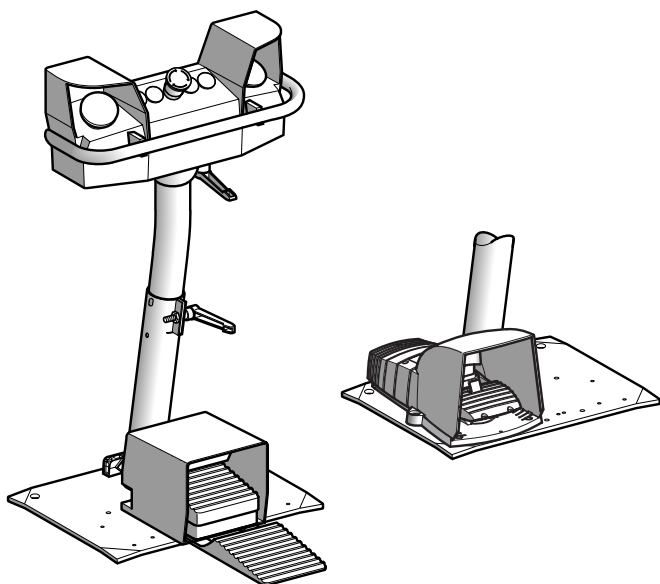
Anwendungen

Fußschalter eignen sich zum Schalten von Maschinen in den unterschiedlichsten Bereichen.

- Biegepressen
- Dosiermaschinen
- Montageplätze
- Verpackungsmaschinen
- Stanzmaschinen, Bördelmaschinen
- Werkzeugmaschinen (CNC, Drehbänke, Schleifmaschinen, Bearbeitungszentren)
- Schneidmaschinen, Falzmaschinen, Sägemaschinen
- Formmaschinen, Laminieranlagen, Kaltbearbeitungsmaschinen

Einsatz in Verbindung mit einem Zweihand-Steuerpult

Die Sicherheits-Fußschalter XPE können in Verbindung mit einem Zweihand-Steuerpult XY2 SB7● eingesetzt werden, das auf einem Säulenfuß XY2 SB90 montiert ist. Die Grundplatte des Säulenfußes ist hierzu bereits mit den erforderlichen Bohrungen versehen.

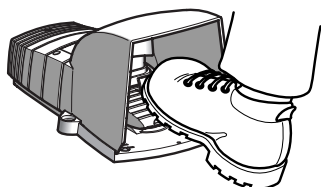


Der Säulenfuß XY2 SB90 enthält Bohrungen für folgende Montagemöglichkeiten:

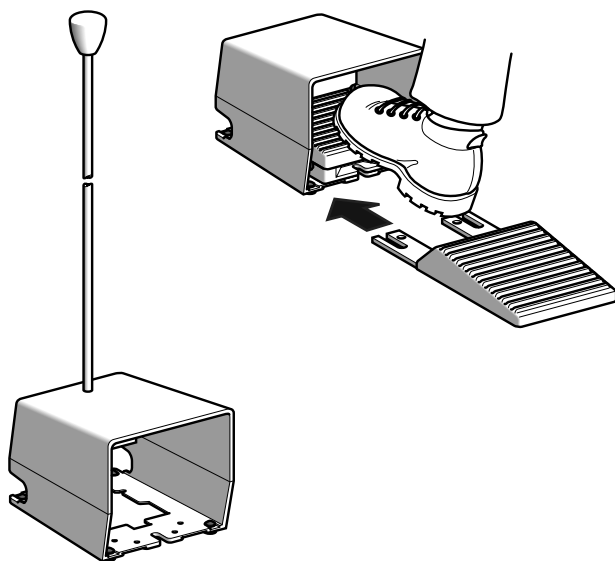
- Einen Fußschalter mit einem Pedal XPE, mit oder ohne Schutzhaube.
- Einen Fußschalter mit zwei Pedalen XPE R, mit zwei einfachen oder einer doppelten Schutzhaube.

Ergonomie

Die hochbeständige Schutzhaube ist so dimensioniert, dass sie sich für alle Schuhausführungen eignet (große Schuhe, Sicherheitsschuhe).



Die Fußschalter sind so konzipiert, dass die aufzubringende Betätigungskraft gering ist.



Verschiedene Zubehörteile stehen zur Verfügung, die den Arbeitskomfort des Bedieners erhöhen und berufsbedingte Beschwerden vermeiden:

- Fersenstütze (XPE in Metallausführung).
- Griff für die Montage auf eine Schutzhaube in Metallausführung.

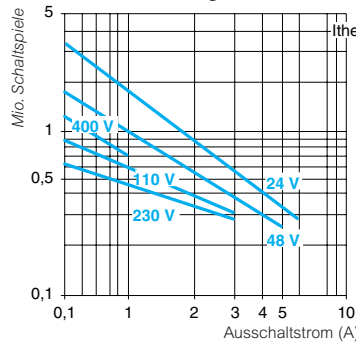
Allgemeine Kenndaten

Übereinstimmung mit den Normen	Ohne Schutzhaube Mit Schutzhaube		IEC/EN60947-5-1, VDE 0660-200, CSA C22 2 Nr. 14 NF E 09-031
Zulassungen	Normalausführung Sonderausführung		FI, CSA A300 - Q300 mit Gewindebohrungen für Pg-Verschraubung, CCC CSA A300 - Q300 mit Adapter für Anschluss 1/2" NPT
Maximales Sicherheitsniveau (1)			Performance Level PL = e, Kategorie 4 gemäß EN/ISO 13849-1 und SIL 3 gemäß EN/IEC 61508
Datenverlässlichkeit B10d	Hilfsschalterblock XE2 SP4151		Öffner-Hilfsschalter mit Zwangsöffnung: 75.000.000 Schließer-Hilfsschalter: 30.000.000 (Datenwerte für eine Lebensdauer von 10 Jahren: mögl. Begrenzung durch Hilfsschalter und mechanische Teile)
Schutzbehandlung	Normalausführung Sonderausführung		„TC“ „TH“
Umgebungstemperatur	Betrieb Lagerung	°C	- 25...+ 70 - 40...+ 70
Schwingungsbeanspruchung			15 g (10...500 Hz) gemäß IEC 60068-2-6
Schockbeanspruchung			20 g gemäß IEC 60068-2-27 (150 g gemäß NF E 09-031)
Berührungsschutz			Klasse I gemäß IEC 61140
Mechanische Lebensdauer			15 Mio. Schaltspiele
Schutzart			IP 66 gemäß IEC 60529 und IP 669 gemäß NF C 20-010 (mit Schutzhaube)
Leitungseinführungen			Siehe Abmessungen Seite 5/11

Elektrische Kenndaten

Bemessungsbetriebsdaten	~ AC-15 ≡ DC-13		A 300 oder Ue = 240 V, Ie = 3 A Q 300 oder Ue = 250 V, Ie = 0,27 A gemäß IEC/EN 60947-5-1 Anhang A
Bemessungsisolationsspannung Ui		V	500, Verschmutzungsgrad 3 gemäß IEC/EN 60947-1, Gruppe C gemäß NF C 20-040 und VDE 0110 300, gemäß UL 508, CSA C22-2 Nr. 14
Bemessungsstoßspannungsfestigkeit Uimp		kV	6, gemäß IEC/EN 60947-1, IEC 60664
Zwangsöffnung			Zwangsöffnung gemäß IEC/EN 60947-5-1 Anhang K
Übergangswiderstand (an den Klemmenanschlüssen gemessen)		mΩ	≤ 25 gemäß NF C 93-050 Methode A oder IEC 60255-7 Kategorie 3
Kurzschlusschutz			Schmelzsicherung 10 A, Betriebsklasse gG (gL) gemäß IEC/EN 60947-5-1, VDE 0660-200
Fußschalter mit Sprungfunktion	Schaltvermögen Gebrauchskategorie Schalthäufigkeit		Gemäß IEC/EN 60947-5-1 Anhang C AC-15 und DC-13 3600 Schaltspiele/h, Einschaltfaktor: 0,5

Wechselspannung ~ 50-60 Hz
mm induktive Belastung



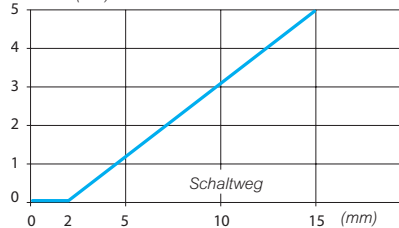
Gleichspannung ≡

Ausschaltleistung bei 5 Mio. Schaltspielen

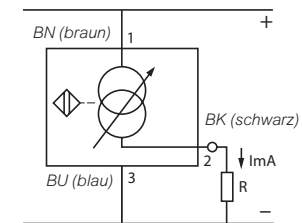
Spannung V	24	48	120
mm W	10	7	4

Fußschalter mit Analogausgang	Bemessungsverorgungsspannung	V	≡ 24...48
	Spannungsbereich	V	≡ 19...58
	Stromaufnahme ohne Last	mA	4
	Abweichung des Ausgangsstroms IA (temperaturabhängig)		0...+ 50 °C: + 2...- 6% - 25...+ 70 °C: + 2...- 12%

Ausgangskennlinie
Strom (mA)



Anschlussschema



Schaltverhalten der Hilfsschalter

Anschluss	Schraubklemmen		Maximaler Anschlussquerschnitt: 1 x 2,5 mm ² oder 2 x 1,5 mm ² mit oder ohne Aderendhülle
-----------	----------------	--	---

(1) Verwenden Sie ein passendes und korrekt angeschlossenes Steuerungssystem.

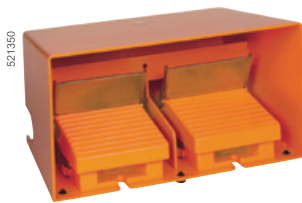
Allgemeines:
Seite 5/4

Bestelldaten:
Seite 5/9

Abmessungen:
Seite 5/11



XPE M510



XPE R5100D

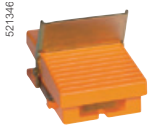


XPE M310



XPE R3100D

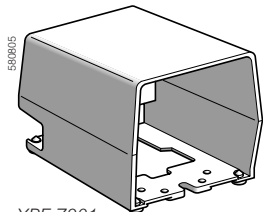
Sicherheits-Fußschalter (einfach oder doppelt) mit Schutzhaube							
Beschreibung	Pedale	Funktion der Hilfsschalter	Farbe	Bestell-Nr.	Gew. kg		
Metallausführung Mit Verriegelung gegen zufälliges Betätigen	Einfach	1 Schaltstufe	1 „Ö + S“	Blau	XPEM510	2,57	
	Doppelt	1 Schaltstufe	2 x 1 „Ö + S“	Blau	XPEM5100D	6,07	
	Einfach	1 Schaltstufe	1 x 1 „Ö + S“	Orange	XPER510	2,57	
	Doppelt	1 Schaltstufe	2 x 1 „Ö + S“	Orange	XPER5100D	6,07	
	Einfach	1 Schaltstufe	2 „Ö + S“	Blau	XPEM511	2,59	
	Doppelt	1 Schaltstufe	2 x 2 „Ö + S“	Blau	XPEM5110D	6,09	
	Einfach	1 Schaltstufe	2 „Ö + S“	Orange	XPER511	2,59	
	Doppelt	1 Schaltstufe	2 x 2 „Ö + S“	Orange	XPER5110D	6,09	
	Einfach	2 Schaltstufen	2 „Ö + S“	Blau	XPEM711	2,59	
				Orange	XPER711	2,59	
		Einfach	1 Schaltstufe mit Analog- ausgang	2 „Ö + S“	Blau	XPEM529	2,60
				Orange	XPER529	2,60	
Metallausführung Ohne Verriegelung	Einfach	1 Schaltstufe	1 „Ö + S“	Blau	XPEM310	2,40	
	Doppelt	1 Schaltstufe	2 x 1 „Ö + S“	Blau	XPEM3100D	5,90	
	Einfach	1 Schaltstufe	1 „Ö + S“	Orange	XPER310	2,40	
	Doppelt	1 Schaltstufe	2 x 1 „Ö + S“	Orange	XPER3100D	5,90	
	Einfach	1 Schaltstufe	2 „Ö + S“	Blau	XPEM311	2,42	
	Doppelt	1 Schaltstufe	2 x 2 „Ö + S“	Blau	XPEM3110D	5,92	
	Einfach	1 Schaltstufe	2 „Ö + S“	Orange	XPER311	2,42	
	Doppelt	1 Schaltstufe	2 x 2 „Ö + S“	Orange	XPER3110D	5,92	
	Einfach	1 Schaltstufe mit Rastung	1 „Ö + S“	Blau	XPEM410	2,40	
				Orange	XPER410	2,42	
	Einfach	2 Schaltstufen	2 „Ö + S“	Blau	XPEM611	2,42	
				Orange	XPER611	2,42	
	Einfach	1 Schaltstufe mit Analog- ausgang	2 „Ö + S“	Blau	XPEM329	2,42	
	Doppelt	2 Schaltstufen + 1 Schaltstufe	2 x 1 „Ö + S“ + 1 „Ö + S“	Blau	XPEM6210D	5,90	



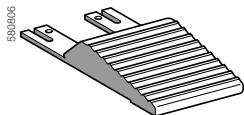
XPE R810



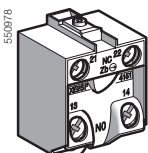
XPE M110



XPE Z901



XPE Z902



XE2S P4151

Sicherheits-Fußschalter ohne Schutzhaube

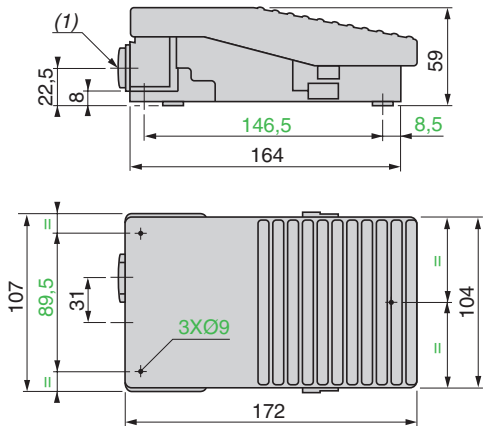
Beschreibung	Funktion der Hilfsschalter	Farbe	Bestell-Nr.	Gew. kg		
Metallausführung Mit Verriegelung gegen zufälliges Betätigen	1 Schaltstufe	1 „Ö + S“	Blau Orange	XPEM810 XPER810	1,20 1,20	
		2 „Ö + S“	Blau Orange	XPEM811 XPER811	1,22 1,22	
	2 Schaltstufe	2 „Ö + S“	Blau Orange	XPEM911 XPER911	1,22 1,22	
			Mit Analogausgang	2 „Ö + S“	Blau Orange	XPEM929 XPER929
	Metallausführung Ohne Verriegelung	1 Schaltstufe	1 „Ö + S“	Blau Orange	XPEM110 (1) XPER110 (1)	1,20 1,20
			2 „Ö + S“	Blau Orange	XPEM111 (1) XPER111 (1)	1,22 1,22
2 Schaltstufe		2 „Ö + S“	Blau Orange	XPEM211 (1) XPER211 (1)	1,22 1,22	
			Mit Analogausgang	2 „Ö + S“	Orange	XPER229

Zubehör

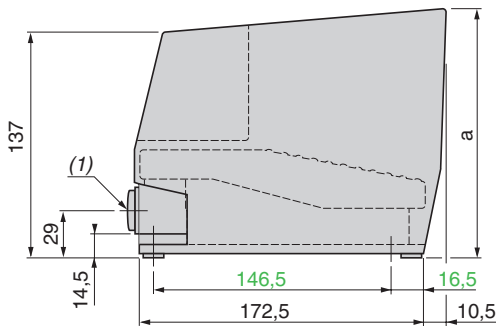
Beschreibung	Verwendung	Bestell-Nr.	Gew. kg
Schutzhaube einfach	Für XPEM	XPEZ901	1,20
	Für XPER	XPEZ911	1,20
Schutzhaube doppelt	Für XPEM	XPEZ921	1,20
	Für XPER	XPEZ931	1,20
Schutzhaubengriff	Für XPEZ901 oder XPEZ911	XPEZ913	0,45
Fersenstütze	Für XPEM	XPEZ902	0,24
	Für XPER	XPEZ912	0,24
Verriegelung	Für XPEM oder XPER	XPEZ903	0,17
Rastvorrichtung (Ersatzteil für damit ausgerüstete Fußschalter)	Für XPEM oder XPER	XPEZ904	0,17
Kabelbefestigung	Für XPEM oder XPER	XPEZ905	0,01
Hilfsschalter mit Sprungfunktion	Für 1-stufige Schalter: 1. oder 2. „Ö + S“	XE2SP4151	0,02
	Für 2-stufige Schalter: 1. „Ö + S“ Für 2-stufige Schalter: 2. „Ö + S“	XE2SP4151B	0,02
Adapter ISO M20 (Verp.- Einheit: 5 Stück)	Für XPE M oder XPE R	DE9RA1620	0,05

(1) Ausführungen für die Montage in explosionsgefährdeten Bereichen durch Staub: die Bestell-Nr. mit „EX“ ergänzen.
Beispiel: XPEM110 wird zu **XPEM110EX**.

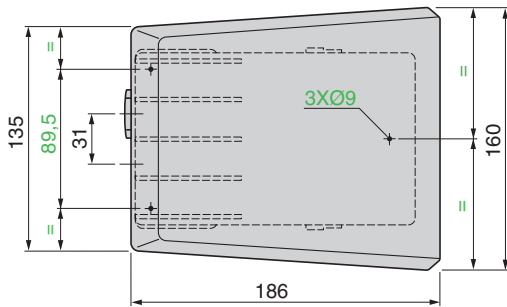
XPE M, XPE R ohne Schutzhaube



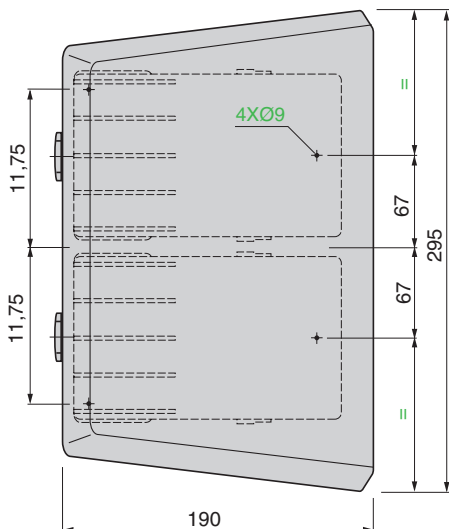
XPE M, XPE R mit Schutzhaube



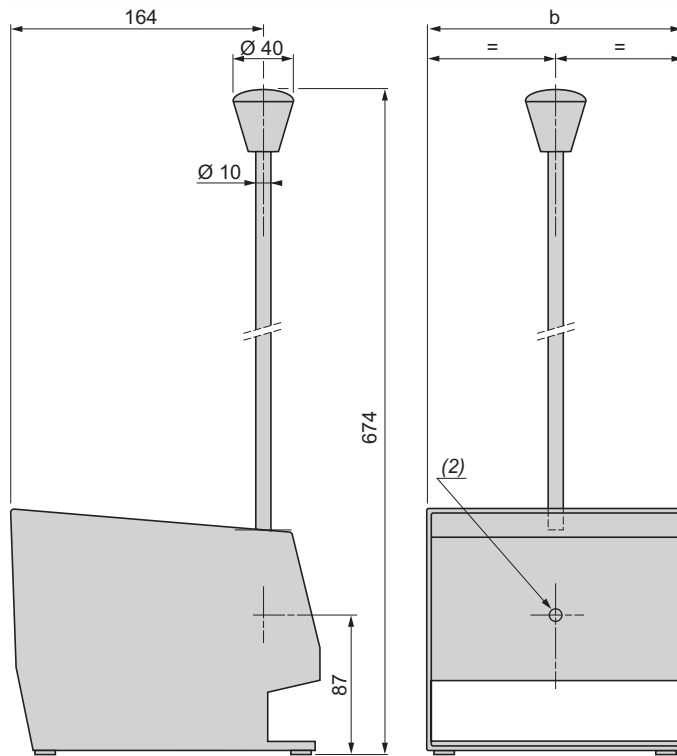
Einfach



Doppelt



XPE Z913



	a (mm)	b (mm)
Pedale einfach	152	160
Pedale doppelt	155	295

- (1) 2 Gewindebohrungen für Kabelverschraubung Pg 16 Für ISO M20: Adapter DE9 RA1620 einsetzen
(2) 1 Bohrung Ø 6

Allgemeine Kenndaten

Übereinstimmung mit den Normen		XPEA, XPEB, XPEG, XPEY ohne Schutzhaube: IEC/EN 60947-5-1 XPEB, XPEG : UL 508, CSA C22-2 Nr. 14
Zulassungen	Normalausführung	XPEB, XPEG mit Schutzhaube: NF E 09-031
Maximales Sicherheitsniveau (1)		Performance Level PL = e, Kategorie 4 gemäß EN/ISO 13849-1 und SIL 3 gemäß EN/IEC 61508
Datenverlässlichkeit B10d	Hilfsschalterblock XE2SP4151	Öffner-Hilfsschalter mit Zwangsöffnung: 75.000.000 Schließer-Hilfsschalter: 30.000.000 (Datenwerte für eine Lebensdauer von 10 Jahren: möglich Begrenzung durch Hilfsschalter und mechanische Teile)
Schutzbehandlung	Normalausführung	„TH“
Umgebungstemperatur	Betrieb	°C XPEB, XPEG : - 25...+ 70 XPEA, XPEY : - 25...+ 55
	Lagerung	°C - 40...+ 70
Schwingungsbeanspruchung	Gemäß IEC 60068-2-6	5 g (10...500 Hz)
Schockbeanspruchung	Gemäß IEC 60068-2-27	XPEA : 25 g, XPEB, XPEG, XPEY : 30 g
Berührungsschutz	Gemäß IEC/EN 61140 und NF C 20-030	Klasse II
Mechanische Lebensdauer		XPEA : 2 Mio. Schaltspiele XPEY : 5 Mio. Schaltspiele XPEB, XPEG : 10 Mio. Schaltspiele
Schutzart		XPEA : IP 43 gemäß IEC 60529 XPEY : IP 55 gemäß IEC 60529 XPEB, XPEG : IP 66 gemäß IEC 60529
Leitungseinführungen		Siehe Abmessungen Seite 5/14 und 5/15

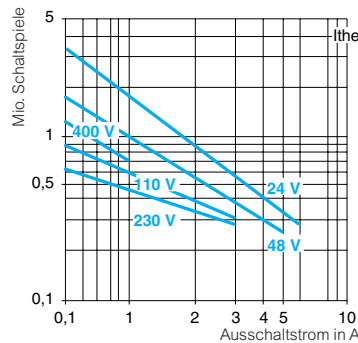
Elektrische Kenndaten

Bemessungsbetriebsdaten		~ AC-15; A 300 oder Ue = 240 V, Ie = 3 A --- DC-13; Q 300 oder Ue = 250 V, Ie = 0,27 A gemäß IEC/EN 60947-5-1 Anhang A
Bemessungsisolationsspannung Ui		500 V, Verschmutzungsgrad 3 gemäß IEC/EN 60947-1, Gruppe C gemäß NF C 20-040 und VDE 0110 Ui = 300 V gemäß UL 508, CSA C22-2 Nr. 14
Bemessungsstoßspannungsfestigkeit Uimp		6 kV gemäß IEC/EN 60947-1
Zwangsöffnung		Zwangsöffnung gemäß IEC/EN 60947-5-1 Anhang K
Übergangswiderstand		≤ 25 mΩ gemäß NF C 93-050 Methode A oder IEC 60255-7 Kategorie 3
Kurzschlusschutz		Schmelzsicherung 10 A, Betriebsklasse gG (gL) gemäß IEC/EN 60947-5-1, VDE 0660-200

Schaltvermögen gemäß IEC/EN 60947-5-1 Anhang C

Fußschalter mit Sprungfunktion

Gebrauchskategorien AC-15 und DC-13
Schalthäufigkeit: 3600 Schaltspiele/h
Einschaltfaktor: 0,5
Wechselspannung ~ 50-60 Hz
mm induktive Belastung



Gleichspannung ---

Ausschaltleistung bei 5 Mio. Schaltspielen

Spannung V	24	48	120
mm	W	10	7
			4

Anschluss

Schraubklemmen
Maximaler Anschlussquerschnitt: 1 x 2,5 mm² oder 2 x 1,5 mm² mit oder ohne Aderendhülse

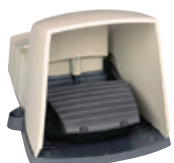
(1) Verwenden Sie ein passendes und korrekt angeschlossenes Steuerungssystem.

Unfallschutz-System Preventa

Sicherheits-Fußschalter in
Kunststoffausführung,
Typ XPEA/B/G/Y



XPE ●510



XPE ●310



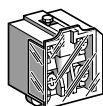
XPE G810



XPE ●110



XPE A110



XE2S P4151

Sicherheits-Fußschalter (einfach) mit Schutzhaube

Beschreibung	Funktion der Hilfsschalter	Farbe	Bestell-Nr.	Gew. kg
Mit Verriegelung gegen zufälliges Betätigen	1 Schaltstufe	1 „Ö + S“	Gelb XPEY510 (1)	0,70
			Blau XPEB510	0,70
			Grau XPEG510	0,70
	2 „Ö + S“	Gelb XPEY511 (1)	0,70	
		Blau XPEB511	0,70	
		Grau XPEG511	0,70	
2 Schaltstufen	2 „Ö + S“	Gelb XPEY711 (1)	0,70	
		Blau XPEB711	0,70	
		Grau XPEG711	0,70	
Ohne Verriegelung	1 Schaltstufe	1 „Ö + S“	Gelb XPEY310	0,69
			Blau XPEB310	0,69
			Grau XPEG310	0,69
	2 „Ö + S“	Gelb XPEY311 (1)	0,69	
		Blau XPEB311	0,69	
		Grau XPEG311	0,69	
2 Schaltstufen	2 „Ö + S“	Gelb XPEY611 (1)	0,69	
		Blau XPEB611	0,69	
		Grau XPEG611	0,69	

Sicherheits-Fußschalter ohne Schutzhaube

Beschreibung	Funktion der Hilfsschalter	Farbe	Bestell-Nr.	Gew. kg
Mit Verriegelung gegen zufälliges Betätigen	1 Schaltstufe	1 „Ö + S“	Grau XPEG810	0,58
	2 Schaltstufen	2 „Ö + S“	Grau XPEG911	0,58
Ohne Verriegelung	1 Schaltstufe	1 „Ö + S“	Gelb XPEY110 (1)	0,57
			Blau XPEB110	0,57
			Grau XPEG110	0,57
	2 „Ö + S“	Blau XPEB111	0,57	
		Grau XPEG111	0,57	
		Black XPEA111	0,275	
2 Schaltstufen	2 „Ö + S“	Gelb XPEY211 (1)	0,57	
		Blau XPEB211	0,57	
		Grau XPEG211	0,57	

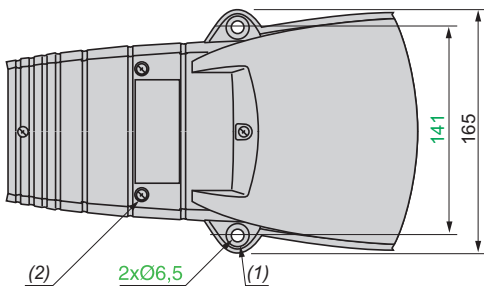
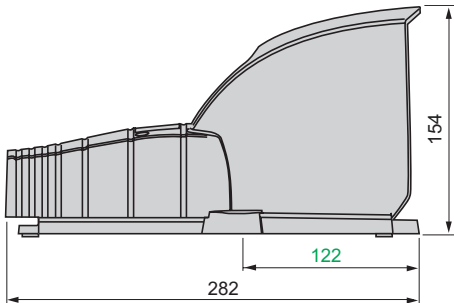
Zubehör für Fußschalter mit oder ohne Schutzhaube

Beschreibung	Verwendung für	Verp.-Einheit	Bestell-Nr.	Gew. kg
Verschraubung M20 x 1,5	Kabel Ø 5...10 mm	5	DE9RA200612	0,014
	Kabel Ø 7...13 mm	5	DE9RA201014	0,014
Hilfsschalter mit Sprungfunktion	1- oder 2-stufige Fußschalter	1	XE2S P4151	0,02

(1) IP 55, nicht zugelassen nach UL, CSA

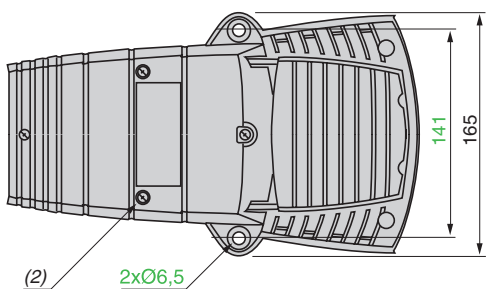
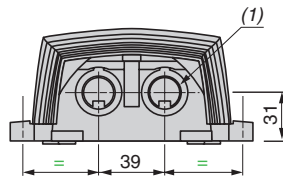
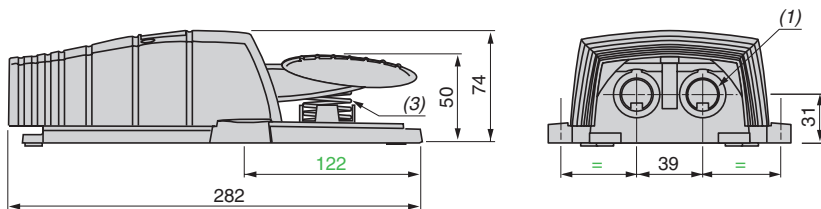
XPE B, XPE G, XPE Y

Mit Schutzhaube



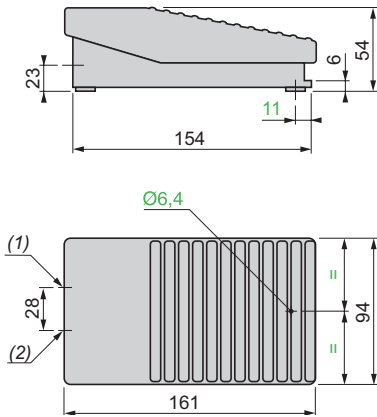
- (1) Senkbohrung $\text{Ø } 16 \times 4$
(2) 4 Schrauben aus nicht rostendem Stahl für Haubenbefestigung Anzugsmoment: 1 Nm

Ohne Schutzhaube



- (1) 2 Bohrungen für Verschraubung ISO M20 oder Pg 13,5
(2) 4 Schrauben aus nicht rostendem Stahl. Anzugsmoment: 1 Nm
(3) Rückzugfeder aus nicht rostendem Stahl

XPE A



- (1) 1 Bohrung für Verschraubung ISO M20 oder Pg 13,5
- (2) 1 Bohrung für Verschraubung ISO M16 oder Pg 11