

Technische Daten

Inhalt

Technische Daten.....	A4/38 bis A4/45
Kennlinien.....	A4/46 bis A4/49
Auswahl.....	A4/50 bis A4/51
Abmessungen.....	A4/52 bis A4/53
Schaltpläne.....	A4/54 bis A4/65
TeSys U und Altistart.....	A4/66 bis A4/79

TeSys U

Allgemeine Kenndaten			
Zulassungen			UL, CSA, CCC, GOST, ASEFA. ABS, BV, DNV, GL, LROS. ATEX.
Übereinstimmung mit den Normen			IEC/EN 60947-6-2, CSA C22-2 Nr. 14, Typ E UL 508 Typ E: mit Phasentrenner LU9SP0
Bemessungsisolationsspannung (Ui)	Gemäß IEC/EN 60947-1, Schärfegrad III, Verschmutzungsgrad: 3	V	690
	Gemäß UL508, CSA C22-2 Nr. 14	V	600
Bemessungsstoßspannungsfestigkeit (Uimp)	Gemäß IEC/EN 60947-6-2	kV	6
Sichere Trennung der Stromkreise TBTS	Gemäß IEC/EN 60947-1 Anhang N	V	Zwischen Steuerstrom- oder Hilfsstromkreis und Hauptstromkreis: 400
			Zwischen Steuerstrom- und Hilfsstromkreis: 400
Schutzart Gemäß IEC/EN 60947-1 (Berührungsschutz)	Frontseite außerhalb des Anschlussbereichs		IP 40
	Frontseite und verdrahtete Klemmen		IP 20
	Andere Seiten		IP 20
Schutzbehandlung	Gemäß IEC/EN 60068		„TH“
	Gemäß IEC/EN 60068-2-30	Zyklus	12
	Gemäß IEC/EN 60068-2-11	h	48
Umgebungstemperatur in der Nähe des Gerätes	Lagerung	°C	-40...+85
	Betrieb	°C	Grundgeräte und Steuereinheiten Standard und Erweitert: -25... +70. (Über 60°C und bis 70°C, für die Motorabgänge LUB32 einen Mindestabstand von 9 mm zwischen den Geräten einhalten). Grundgeräte und Steuereinheiten Multifunktion: -25...+60. (Über 45 °C: einen Mindestabstand von 9 mm zwischen den Geräten einhalten. Über 55 °C bis 60 °C einen Abstand von 20 mm zwischen den Geräten einhalten.)
Max. Aufstellungshöhe (Betrieb)		m	2000
Einbaulagen	Bezogen auf die vertikale Montageebene		
Flammbeständigkeit	Gemäß UL 94		V2
	Gemäß IEC/EN 60695-2-12	°C	960 (Teile mit Verbindung zu spannungsführenden Teilen)
		°C	650
Umweltverträglichkeit			Ohne Cadmium, ohne Silikon, recyclebar
Schockbeanspruchung Sinusförmige Halbwelle = 11 ms	Gemäß IEC/EN 60068-2-27 ⁽¹⁾		Leistungspole offen: 10 g Leistungspole geschlossen: 15 g
Schwingungsfestigkeit 5...300 Hz	Gemäß IEC/EN 60068-2-6 ⁽¹⁾		Leistungspole offen: 2 g Leistungspole geschlossen: 4 g ⁽²⁾
Störfestigkeit gegenüber elektrostatischer Entladung	Gemäß IEC/EN 61000-4-2	kV	Bei indirektem Kontakt: 8 - Schärfegrad 3
		kV	Bei direktem Kontakt: 8 - Schärfegrad 4
Störfestigkeit gegenüber gestrahlten elektromagn. Feldern	Gemäß IEC/EN 61000-4-3	V/m	10 - Schärfegrad 3
Störfestigkeit gegenüber schnellen elektrischen Ausgleichsvorgängen (Burst)	Gemäß IEC/EN 61000-4-4	kV	Alle Kreise, außer der seriellen Verbindung: 4 - Schärfegrad 4
		kV	Serielle Verbindung: 2 - Schärfegrad 3
Stoßspannungsfestigkeit gegenüber Schockwellen	Gemäß IEC/EN 60947-6-2 Uc ~ 24...240 V, Uc --- 48...220 V Uc = 24 V ---	kV	Gegentaktmodus
			Gleichtaktmodus
			Entfällt
Störfestigkeit gegenüber elektromagnetischen leitungsgebundenen Störungen	Gemäß IEC/EN 61000-4-6	V	10
Störfestigkeit gegenüber durch Funkstörfelder induzierte leitungsgebundenen Störungen	Gemäß CISPR 11 und EN 55011		Klasse A

(1) Ohne Änderung des Hilfsschalterzustands in der ungünstigsten Richtung.

(2) 2 g mit den Kommunikationsmodulen Advantys STB oder CANopen.

TeSys U

Anschlussdaten des Hauptstromkreises

Anschluss an Schraubklemmen Ø 4 mm

Grundgerät- und Steuergerätausführung			LUB12 + LUCA oder LUCB oder LUCC oder LUCD	LUB32 + LUCA oder LUCB oder LUCC oder LUCD	LUB12 + LUCM	LUB32 + LUCM	LU2B LU2M LU6M
Feindrätig ohne Aderendhülse	1 Leiter	mm ²	2,5...10	2,5...10	2,5...10	2,5...10	2,5...10
	2 Leiter	mm ²	1,5...6	1,5...6	1,5...6	1,5...6	1,5...6
Feindrätig mit Aderendhülse	1 Leiter	mm ²	1...6	1...6	1...6	1...6	1...6
	2 Leiter	mm ²	1...6	1...6	1...6	1...6	1...6
Eindrätig ohne Aderendhülse	1 Leiter	mm ²	1...10	1...10	1...10	1...10	1...10
	2 Leiter	mm ²	1...6	1...6	1...6	1...6	1...6
Schraubendreher	Kreuzschlitz-Schraubendreher Philips Nr. 2 oder Schlitzschraubendreher: Ø 6 mm						
Anzugsmoment		Nm	1,9...2,5	1,9...2,5	1,9...2,5	1,9...2,5	1,9...2,5

Anschlussdaten des Steuerstromkreises

Anschluss an Schraubklemmen Ø 3 mm

Feindrätig ohne Aderendhülse	1 Leiter	mm ²	0,75...1,5	0,75...1,5	0,75...1,5	0,75...1,5	0,75...1,5
	2 Leiter	mm ²	0,75...1,5	0,75...1,5	0,75...1,5	0,75...1,5	0,75...1,5
Feindrätig mit Aderendhülse	1 Leiter	mm ²	0,34...1,5	0,34...1,5	0,34...1,5	0,34...1,5	0,34...1,5
	2 Leiter	mm ²	0,34...1,5	0,34...1,5	0,34...1,5	0,34...1,5	0,34...1,5
Eindrätig ohne Aderendhülse	1 Leiter	mm ²	0,75...1,5	0,75...1,5	0,75...1,5	0,75...1,5	0,75...1,5
	2 Leiter	mm ²	0,75...1,5	0,75...1,5	0,75...1,5	0,75...1,5	0,75...1,5
Schraubendreher	Kreuzschlitz-Schraubendreher Philips Nr. 1 oder Schlitzschraubendreher: Ø 5 mm						
Anzugsmoment		Nm	0,8...1,2	0,8...1,2	0,8...1,2	0,8...1,2	0,8...1,2

Kenndaten des Steuerstromkreises

Bemessungsbetätigungs- spannung U _c	~ 50/60 Hz	V	24...240	24...240	–	–	–
	–	V	24...220	24...220	24	24	–
Spannungsbereich	– 24 V ⁽¹⁾	V	20...27	20...27	20...28	20...28	–
	Betrieb						
	~ 24 V	V	20...26,5	20...26,5	–	–	–
	~ oder – 48...72 V	V	~ 38,5...72. – 38,5...93	–	–	–	–
	~ 110...240 V	V	~ 88...264	~ 88...264	–	–	–
	– 110...220 V	V	– 88...242	– 88...242	–	–	–
Rückfallwert	– 24 V	V	14,5	14,5	14,5	14,5	–
	~ 24 V	V	14,5	14,5	–	–	–
	~ oder – 48...72 V	V	29	29	–	–	–
	~ 110...240 V, – 110...220 V	V	55	55	–	–	–
Leistungsaufn., typisch	– 24 V	mA	130	220	150	200	120
	I max., Anzug						
	~ 24 V	mA	140	220	–	–	2360
	~ oder – 48...72 V	mA	280	280	–	–	2300
	~ 110...240 V, – 110...220 V	mA	280	280	–	–	1000
	I eff., Halten						
	– 24 V	mA	60	80	70	75	120
	~ 24 V	mA	70	90	–	–	⁽²⁾
	~ oder – 48...72 V	mA	35	45	–	–	⁽²⁾
	~ 110...240 V, – 110...220 V	mA	35	25	–	–	⁽²⁾
Wärmeabstrahlung		W	2	3	1,7	1,8	–
Schaltzeiten	Schließen	ms	24 V: 70; 48 V: 60; ≥ 72 V: 50		75	65	–
	Öffnen	ms	35	35	35	35	–
Zulässige Ausfallzeit der Versorgungsspannung		ms	3	3	3	3	–
Zul. Spannungseinbrüche	IEC/EN 61000-4-11		70% von U _c min während 500 ms				–
Mechanische Lebensdauer	Mio. Schaltspiele		15	15	15	15	–
Maximale Schalthäufigkeit	Schaltspiele/h		3600	3600	3600	3600	–

Kenndaten des Hauptstromkreises

Polzahl			3	3	3	3	–
Trenneigenschaften gemäß IEC/EN 60947-1	Eignung		Ja	Ja	Ja	Ja	–
	Verriegelung		1 Vorhängeschloss Ø 6,9 mm				–
Thermischer Bemessungsstrom		A	12	32	12	32	–
Bemessungsbetriebsstrom (U _e ≤ 440V)	Gemäß IEC/ EN 60947-6-2 nach AC-41 nach AC-43		θ ≤ 70°C: 12A	θ ≤ 70°C: 32A	θ ≤ 55°C: 12A	θ ≤ 55°C: 32A	–
			θ ≤ 70°C: 12A	θ ≤ 70°C: 32A	θ ≤ 55°C: 12A	θ ≤ 55°C: 32A	–
Bemessungsbetriebsspannung		V	690 ⁽³⁾	690 ⁽³⁾	690 ⁽³⁾	690 ⁽³⁾	–
Frequenzbereich	des Betriebsstroms	Hz	40...60	40...60	40...60	40...60	–
Wärmeabstrahlung in den Leistungskreisen	Betriebsstrom	A	3 6 9 12	18 25 32			–
	Verlustleistung in den 3 Strombahnen	W	0,1 0,3 0,6 1,1	2,4 4,6 7,5			–
Bemessungskurzschlussausschaltvermögen		V	230 440	500 690			–
		kA	50 50	10 4			–
Gesamtausschaltzeit		ms	2 2	2			–
Thermische Belastung	bei I _{cc} max und 440 V	kA ² s	90	120	90	120	–

(1) Spannung mit einer maximalen Restwelligkeit von ± 10%.

(2) Keine Leistungsaufnahme beim Halten.

(3) Bei 690 V, einen Phasentrenner LU9SP0 einsetzen.

TeSys U

Besondere Kenndaten der Grundgeräte LU2B und der Wendeblocke LU2M oder LU6M

Dauer der Anzugsphase	~ 50/60 Hz	ms	25
	---	ms	15
Maximale Schaltzeit	Ohne Änderung der Drehrichtung	ms	75
	Mit Änderung der Drehrichtung	ms	150

Allgemeine Kenndaten der Hilfsschalter

Konventioneller therm. Strom (I _{th})	Bei Umgebungstemperatur θ < 70 °C	A	5
Frequenz des Betriebsstroms		Hz	Bis 400
Minimales Schaltvermögen λ = 10 ⁻⁸	U min	V	17
	I min	mA	5
Kurzschlusschutz	Gemäß IEC/EN 60947-5-1	A	Sicherung gG: 4
Überlaststrom	Zulässig während	1 s	A 30
		500 ms	A 40
		100 ms	A 50
Isolationswiderstand		mΩ	10
Überlappungsfreie Zeit	Zwischen Hilfsschalter Ö und S	ms	2 (beim Einschalten und beim Ausschalten)

Besondere Kenndaten der im Grundgerät integrierten Hilfsschalter

Zwangsgeführte Hilfsschalter	Gemäß IEC/EN 60947-4-1		Jedes Grundgerät enthält 1 Hilfsschalter S und 1 Hilfsschalter Ö, die mechanisch miteinander verbunden sind.
„Spiegelkontakt“	Gemäß IEC/EN 60947-1		Der Hilfsschalter Ö eines jeden Grundgeräts gibt den Zustand der Leistungskontakte sicher wieder (Sicherheitsschema).
Bemessungsbetriebsspannung (U _e)		V	Bis ~ 690; --- 250
Bemessungsisolationsspannung (U _i)	Gemäß IEC/EN 60947-5-1	V	690
	Gemäß UL, CSA	V	600

Besondere Kenndaten der Hilfsschalter der Module LUFN, der Hilfsschalter LUA1 und der Wendeblocke LU2M und LU6M

Bemessungsbetriebsspannung (U _e)		V	Bis ~ 250; --- 250
Bemessungsisolationsspannung (U _i)	Gemäß IEC/EN 60947-5-1	V	250
	Gemäß UL, CSA	V	250

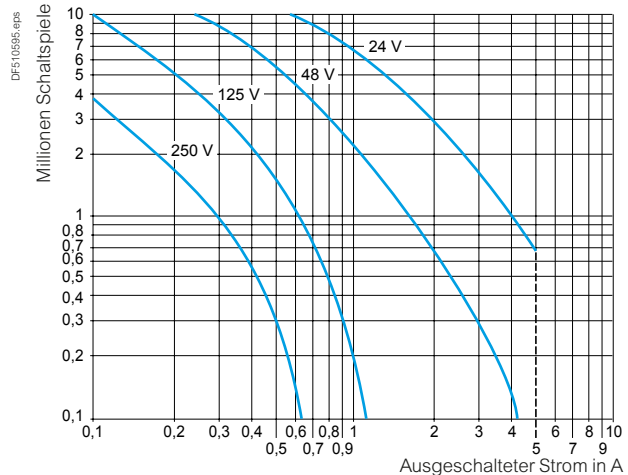
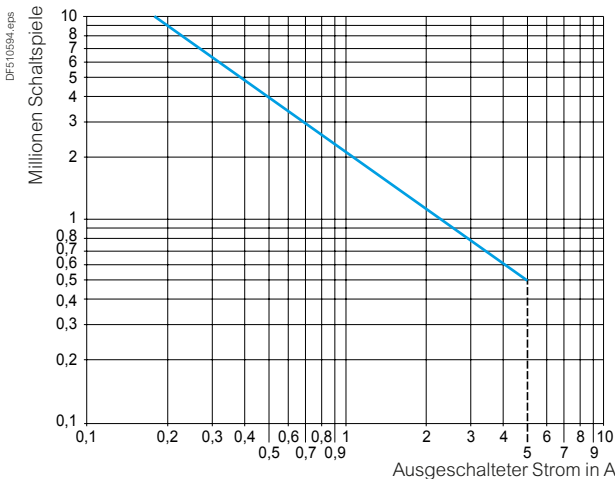
Schaltstücklebensdauer
 Gemäß IEC/EN 60947-5-1

Wechselspannung. Gebrauchskategorie AC-14 und AC-15
 Elektrische Lebensdauer (bis 3600 Schaltspiele/h) bei induktiver Belastung in Stromkreisen mit Magnetantrieben: Einschaltleistung (cos φ 0;7) = 10-fache Ausschaltleistung (cos φ = 0;4)

	V	24	48	115	230	400	440	600
1 Mio. Schaltspiele	VA	60	120	280	560	960	1050	1440
3 Mio. Schaltspiele	VA	16	32	80	160	280	300	420
10 Mio. Schaltspiele	VA	4	8	20	40	70	80	100

Gleichspannung. Gebrauchskategorie DC-13
 Elektrische Lebensdauer (bis 1200 Schaltspiele/h) bei induktiver Belastung in Stromkreisen mit Magnetantrieben ohne Sparwiderstand, deren Zeitkonstante mit der Leistung zunimmt.

	V	24	48	125	250
W		120	90	75	68
W		70	50	38	33
W		25	18	14	12



Bestelldaten: Seite A4/12 bis A4/14
Abmessungen: Seite A4/52 und A4/53
Schaltpläne: Seite A4/54 bis A4/61

TeSys U

Technische Daten der Steuereinheiten Standard LUCA

Schutz	Motorart		3-phasig
	Gemäß Norm		IEC/EN 60947-6-2, UL 508, CSA C22-2 Nr. 14
Überlastschutz	Auslöseklasse gemäß UL 508, IEC/EN 60947-6-2		10
	Frequenzbereich des Betriebsstroms	Hz	40...60
	Temperaturkompensation	°C	-25...+70
	Schutz gegen Phasenunsymmetrie		Ja
Kurzschlusschutz	Auslöseschwellwert		14,2 x Einstellstrom I _{r max}
	Auslösetoleranz		± 20 %

Technische Daten der Steuereinheiten Erweitert LUCB, LUCC und LUCD

Steuereinheit Typ		LUCB	LUCC	LUCD
Schutz	Motorart	3-phasig	1-phasig	3-phasig
	Gemäß Norm	IEC/EN 60947-6-2, UL 508, CSA C22-2 Nr. 14	IEC/EN 60947-6-2, UL 508, CSA C22-2 Nr. 14	IEC/EN 60947-6-2, UL 508, CSA C22-2 Nr. 14
Überlastschutz	Auslöseklasse gemäß UL 508, IEC/EN 60947-6-2	10	10	20
	Frequenzbereich des Betriebsstroms	Hz	40...60	40...60
	Temperaturkompensation	°C	-25...+70	-25...+55
	Schutz gegen Phasenunsymmetrie		Ja	–
Kurzschlusschutz	Auslöseschwellwert	14,2 x Einstellstrom I _{r max}	14,2 x Einstellstrom I _{r max}	14,2 x Einstellstrom I _{r max}
	Auslösetoleranz	±20 %	±20 %	±20 %

Technische Daten der Steuereinheiten Multifunktion LUCM

Schutz	Motorart		Wählbar: 1-phasig oder 3-phasig
	Gemäß Norm		IEC/EN 60947-6-2, UL 508
Überlastschutz	Auslöseklasse gemäß UL 508, IEC/EN 60947-6-2		5, 10, 15, 20, 25, 30 (wählbar)
	Frequenzbereich des Betriebsstroms	Hz	50...60
	Temperaturkompensation	°C	-25...+55
	Schutz gegen Phasenunsymmetrie		Ja
Kommunikationsinterface für Bedienterminal auf der Schaltschranktür	Physikalische Schnittstelle		RS 485 Mehrpunkt
	Anschluss		RJ45 an der Frontseite
	Protokoll		Modbus RTU
	Maximale Übertragungsgeschwindigkeit	bit/s	19 200 (selbsteinstellend bis zu diesem Wert)
Anzeige	Typ		LCD, 2 Zeilen mit je 12 Zeichen
	Sprachversion		Mehrsprachig (Deutsch, Französisch, Englisch, Spanisch, Italienisch)
	Genauigkeit		±5 %
	Auflösung		1 % von I _r
Hilfsspannungsvorsorgung	Extern	V	--- 24, mit einer maximalen Restwelligkeit von ± 10 %.
	Wärmeabstrahlung	W	0,8

Konfigurationstabelle der Schutzeinrichtungen und Alarmer der Steuereinheiten Multifunktion LUCM

	Auslösung	Alarm	Einstellung des Auslöseschwellwerts		Einstellung der Zeit vor der Auslösung		Einstellung des Alarmschwellwerts		
			Werks-einstellung	Werks-einstellung	Bereich	Standardwert	Bereich	Standardwert	Bereich
Überstrom	Aktiviert ⁽¹⁾	–	3...17 I _r	14,2	–	–	–	–	–
Überlast	Aktiviert ⁽¹⁾	Aktiviert	0,5...32 A ⁽²⁾	I _{r min}	Klasse: 5...30	5	10...100 % des therm. Zustands	85 %	
Erdschlussfehler	Aktiviert	Aktiviert	0,2...5 I _{r min.}	0,3 I _{r min.}	0,1...1,2 s	0,1 s	0,2...5 I _{r min.}	0,3 I _{r min.}	
Phasenunsymmetrie	Aktiviert	Aktiviert	10...30 %	10 %	0,2...20 s	5 s	10...30 %	10 %	
Drehmomentbegrenzung	Deaktiviert	Deaktiviert	1...8 I _r	2 I _r	1...30 s	5 s	1...8 I _r	2 I _r	
Leerlauf	Deaktiviert	Deaktiviert	0,3...1 I _r	0,5 I _r	1...200 s	10 s	0,3...1 I _r	0,5 I _r	
Schweranlauf	Deaktiviert	Deaktiviert	1...8 I _r	I _r	1...200 s	10 s	1...8 I _r	I _r	

Konfiguration der zusätzlichen Funktionen der Steuereinheiten Multifunktion LUCM

	Werkseinstell.	Einstellbereich
Rückstellung	Manuell	Manuell, automatisch oder dezentral
Zeit vor Rückstellung	120 s	1...1000 s
Lasttyp	Motor 3-phasig	Motor 3-phasig, Motor 1-phasig
	Eigenbelüftet	Eigenbelüftet, fremdbelüftet
Sprache	Englisch	Deutsch, Englisch, Französisch, Spanisch, Italienisch
Anzeige	Mittlerer Strom	Mittlerer Strom, thermischer Motorzustand, Strom in Phase 1 / 2 / 3, Erdschlussstrom, Phasenunsymmetrie, Ursache der letzten 5 Fehler

(1) Diese Funktion kann nicht deaktiviert werden.

(2) Der Einstellbereich hängt von der Größe der eingesetzten Steuereinheit ab.

TeSys U

Kenndaten des Is-Begrenzers LUALB1				
Bemessungsisolationsspannung (Ui) Gemäß Norm IEC/EN 60947-1	V	690		
Konventioneller thermischer Strom (Ith) Gemäß Norm IEC/EN 60947-1	A	32		
Funktionsschwellwert	I eff.	kA	50	
Ausschaltvermögen		V	440 690	
		kA	130 70	
Montage		Direkt an die Klemmen oben am Motorabgang		
Anschluss				
Eindrätzig	1 Leiter	mm ²	1,5...10	
	2 Leiter	mm ²	1,5...6	
Feindrätzig ohne Aderendhülse	1 Leiter	mm ²	1...10	
	2 Leiter	mm ²	1...6	
Feindrätzig mit Aderendhülse	1 Leiter	mm ²	1...6	
	2 Leiter	mm ²	1...6	
Schraubendreher		Kreuzschlitz-Schraubendreher Philips Nr. 2 oder Schlitzschraubendreher: Ø 6 mm		
Anzugsmoment	Nm	1,9...2,5		
Kenndaten des Trennerblocks LA9LB920				
Bemessungsisolationsspannung (Ui) Gemäß Norm IEC/EN 60947-1	V	690		
Konventioneller thermischer Strom (Ith) Gemäß Norm IEC/EN 60947-1	A	63		
Funktionsschwellwert	I eff.	A	1000	
Ausschaltvermögen		V	440 690	
		kA	100 35	
Montage		Separate Aufstellung		
Anschluss				
Eindrätzig	1 Leiter	mm ²	1,5...25	
	2 Leiter	mm ²	1,5...10	
Feindrätzig ohne Aderendhülse	1 Leiter	mm ²	1,5...25	
	2 Leiter	mm ²	2,5...10	
Feindrätzig mit Aderendhülse	1 Leiter	mm ²	1,5...16	
	2 Leiter	mm ²	1,5...4	
Schraubendreher		Kreuzschlitz-Schraubendreher Philips Nr. 2 oder Schlitzschraubendreher: Ø 6 mm		
Anzugsmoment	Nm	2,2		
Kenndaten des Applikationsmoduls Thermischer Alarm LUFW10				
Aktivierungsschwellwert		Fest eingestellt auf 88% des thermischen Auslösezustands		
Hysterese zwischen Aktivierung und Abschaltung		5 %		
Anzeige		Über frontseitige LED		
Spannungsversorgung		Über die Steuereinheit		
Kenndaten des digitalen Ausgangs	Typ	Hilfsschalter S		
	AC-15	230 V max.; 400 VA 100 000 Schaltspiele		
	DC-13	24 V; 50 W 100 000 Schaltspiele		
Konventioneller thermischer Strom (Ith)	Bei Umgebungstemperatur $\theta < 70\text{ °C}$	A	2	
Kurzschlusschutz	Gemäß IEC/EN 60947-5-1	A	Sicherung gG: 2	
Kenndaten der Applikationsmodule Differenzierte Fehleranzeige und Rückstellung				
Modultyp		LUFDH11	LUFDA01	LUFDA10
Fehleranzeige		Über frontseitige LED		
Externe Spannungsversorgung	V	~/= 24... 240		
Stromaufnahme des Moduls	mA	7 bei = 24		
		1,1 bei ~ 240		
Digitale Ausgänge	Typ	1 Ö + 1 S	1 Ö	1 S
	AC-15	230 V max.; 400 VA 100 000 Schaltspiele		
	DC-13	24 V; 50 W 100 000 Schaltspiele		
Konventioneller thermischer Strom (Ith)	Bei Umgebungstemperatur $\theta < 70\text{ °C}$	A	2	
Kurzschlusschutz	Gemäß IEC/EN 60947-5-1	A	Sicherung gG: 2	
Rückstellungseingang	Leiterquerschnitt.	mm ²	0,2 min.	
	Länge	m	500 (R = 50 Ω, L = 52,8 mH, Cp = 93 pF)	

TeSys U

Kenndaten des Applikationsmoduls Anzeige Motorlast LUFV2			
Analoger Ausgang			4 - 20 mA
Ausgegebenes Signal			Wert des Verhältnisses I_{mittel}/I_r der Signalsäulen 0 bis 2 bei LUCB und LUCD Wert des Verhältnisses I_{mittel}/I_r der Signalsäulen 0 bis 3 bei LUCC
Impedanz der Last	Minimal	k Ω	-
	Maximal	Ω	500
	Typisch	Ω	100
Kenndaten des Signals bei Einsatz der Steuereinheit erweitert		Genauigkeit	$\pm 6\%$
Kenndaten des Signals bei Einsatz der Steuereinheit Multifunktion		Genauigkeit	$\pm 10\%$
		Auflösung	1 % von I_r
Spannungsversorgung			Extern $\overline{\text{---}}$ 24 V

Kenndaten der Kommunikationsmodule AS-Interface ASILUFC51			
Modultyp			ASILUFC51
Zulassung			AS-Interface V2.1 Nr. 52303
Profil AS-Interface			7.A.7.E
Umgebungstemperatur		$^{\circ}\text{C}$	Betrieb - 25...+ 70
Zykluszeit		ms	10
Adressierung			62 Slaves
Versorgung AS-Interface		V	29,5...31,5
Stromaufnahme		Am AS-Interface-Bus	Bei normalem Betrieb: 25 Bei Störung: 30
		An 24 V der Ausgänge	200
Hilfsspannungsversorgung		V	$\overline{\text{---}}$ 24 $\pm 30\%$
Anzahl Ausgänge			2, speziell für die Steuerung der Magnetspulen des Motorabgangs
Schaltvermögen der Transistorausgänge			0,5 A/24 V (Ausgänge kurzschlussgeschützt)
Anzeige/Diagnose			Über 2 frontseitige LEDs

Kenndaten der Kommunikationsmodule Modbus LULC03●			
Modultyp			LULC033
Physikalische Schnittstelle			RS 485 Multipoint
Anschluss			RJ45 an der Frontseite
Protokoll			Modbus RTU
Maximale Übertragungsgeschwindigkeit		bit/s	19 200 (selbsteinstellend bis zu diesem Wert)
Maximale Umschlagzeit		ms	30
Adressierung			Über Schalter: von 0...31
Umgebungstemperatur		$^{\circ}\text{C}$	Betrieb - 25...+ 55
Logikeingänge		Anzahl	2 (Zuordnung gemäß Konfiguration)
		Versorgung	V $\overline{\text{---}}$ 24
Bemessungswerte der Eingänge		Eingangsstrom	mA 7
		Spannung	V $\overline{\text{---}}$ 24 (positive Logik)
Ansprechzeit		Strom	mA 7
		Wechsel auf 1	ms 10 ($\pm 30\%$)
Eingangstyp		Wechsel auf 0	ms 10 ($\pm 30\%$)
			Ohmsch
Transistorausgänge		Anzahl	3, 2 davon speziell für die Steuerung der Magnetspulen des Motorabgangs
		Versorgung	V $\overline{\text{---}}$ 24
		Max. Strom	mA 500
Schutz Schaltvermögen		Sicherung gl	A 1
			0,5 A/24 V
Anzeige/Diagnose			Über 3 frontseitige LED

TeSys U

Kenndaten des Kommunikationsmoduls CANopen, Profibus DP und DeviceNet

Kommunikationsmodul			Profibus DP LULC07	CANopen LULC08	DeviceNet LULC09	
Dienste	Konformitätsklasse		NA	S 20 (Schneider Electric)	NA	
	Standard		Profibus DP	CIADS-301 V4.02 DR 303-2	IEC 62026-1, Schärfegrad III, Verschmutzungsgrad: 3	
	Profil		LVSG V1.0 MS (Motorstarter) und MMS (Motor Management Starter)	–	ODVA (Open DeviceNet Vendor Association) MS (Motorstarter)	
	Protokoll		Profibus DP	CAN 2.0A (2B passiv)	CAN 2.0A (2B passiv)	
	Adresse		1...125	0...127 (über Schalter)	0...63	
Aufbau	Physikalische Schnittstelle		9-poliger SUB-D Stecker	9-polige SUB-D Buchse	„Open Style“-Schalter	
	Übertragungsgeschwindigkeit		9600 kBits/s...12 MBits/s	10, 20, 50, 125, 250, 500 und 1000 kBits/s (über Schalter)	125...500 kBaud	
	Medium		2 Twisted Pair, geschirmt			
Versorgung der Logik- und Steuerungs- ausgänge	--- 24 V	V	20...28			
	Stromaufnahme	A	1,5 (max.)			
	Schutz über gl-Sicherung	A	2			
Umgebungstemperatur		°C	Betrieb -25...+55			
Logikeingänge	Anzahl		2 (Zuordnung gemäß Konfiguration)			
	Betriebsspannung	V	--- 24			
	Eingangsstrom	mA	7			
	Bemessungswerte der Eingänge	Spannung	V	--- 24 (positive Logik)		
		Strom	mA	7		
	Ansprechzeit	Wechsel auf 1	ms	10 (±30 %)		
		Wechsel auf 0	ms	10 (±30 %)		
Eingangstyp			Ohmsch			
Logikausgänge	Anzahl		3, 2 davon speziell für die Steuerung der Magnetspulen des Motorabgangs			
	Max. Strom	mA	500			
	Kurzschlusschutz		Ja			
	Schaltvermögen		0,5 A / --- 24 V			
Anzeige/Diagnose			Über 3 frontseitige LED			

Kenndaten des Kommunikationsmoduls Advantys STBLULC15

Physikalische Schnittstelle			CAN		
Anschluss			Fire Wire		
Protokoll			CAN 2.0 und CAN 2.B (passiver Modus)		
Übertragungsgeschwindigkeit		kbit/s	800		
Adressierung			Automatische Adressierung		
Versorgung der Logik- und Steuerungs- ausgänge	--- 24 V	V	20...28		
	Stromaufnahme	A	1,5 (max.)		
	Schutz über Sicherung gl	A	2		
Umgebungstemperatur		°C	Betrieb -25...+55		
Logikeingänge	Anzahl		2 (Zuordnung gemäß Konfiguration)		
	Betriebsspannung	V	--- 24		
	Eingangsstrom	mA	7		
	Bemessungswerte der Eingänge	Spannung	V	--- 24 (positive Logik)	
		Strom	mA	7	
	Ansprechzeit	Wechsel auf 1	ms	10 (± 30 %)	
		Wechsel auf 0	ms	10 (± 30 %)	
Eingangstyp			Ohmsch		
Logikausgänge	Anzahl		3, 2 davon speziell für die Steuerung der Magnetspulen des Motorabgangs		
	Max. Strom	mA	500		
	Kurzschlusschutz		Ja		
	Schaltvermögen		0,5 A / --- 24 V		
Anzeige/Diagnose			Über 3 frontseitige LED		

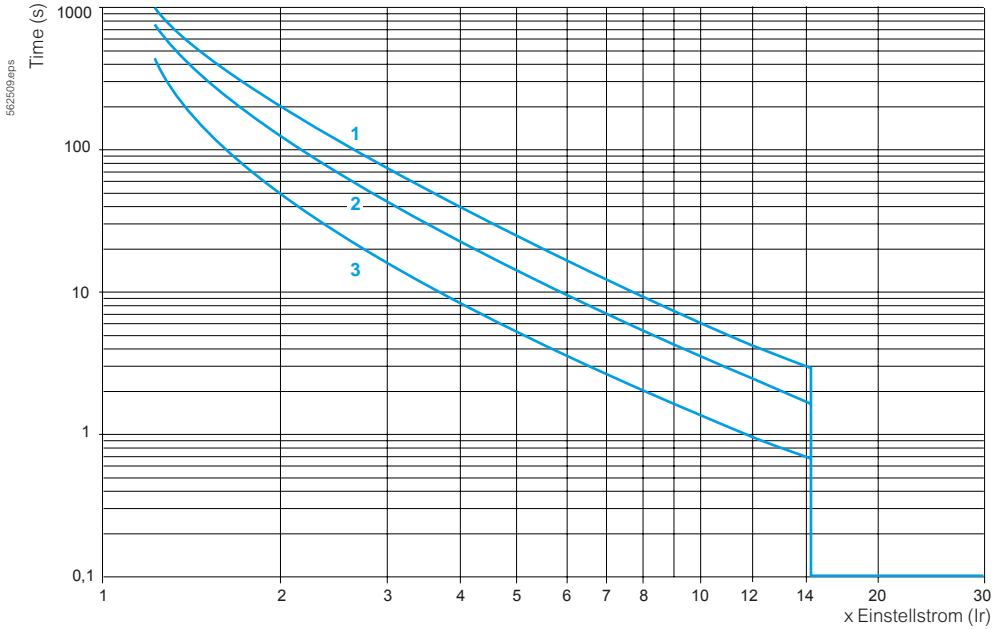
TeSys U

Anschlusskenndaten						
Modultyp			LUFW10, LUFDH11, LUFDA01 und LUFDA10	LUFV2	ASILUFC51 Eingänge und 24 V-Hilfsvers.	Ausgänge
Steckverbinder	Abstand		5,08	3,81	5,08	3,81
Feindrätig ohne Aderendhülse	1 Leiter	mm²	0,2...1,5	0,14...1	0,2...1,5	0,14...1
	2 identische Leiter	mm²	0,2...1	0,14...0,75	0,2...1	0,14...0,75
Feindrätig mit Aderendhülse	Ohne isolier. Eingangskonus	1 Leiter	mm²	0,25...1,5	0,25...1	0,25...1,5
		2 identische Leiter	mm²	0,25...1	0,25...0,34	0,25...1
	Mit isolier. Eingangskonus	1 Leiter	mm²	0,25...1,5	0,25...0,5	0,25...1,5
		2 identische Leiter (Eine doppelte Aderendhülse verwenden)	mm²	0,5...1	0,5	0,5...1
Feindrätig ohne Aderendhülse	1 Leiter	mm²	0,2...1,5	0,14...1	0,2...1,5	0,14...1
	2 identische Leiter	mm²	0,2...1	0,14...0,5	0,2...1	0,14...0,5
Leitergröße	1 Leiter		AWG 24... AWG 16	AWG 26... AWG 16	AWG 24... AWG 16	AWG 26... AWG 16
Anzugsmoment		Nm	0,5...0,6	0,20...0,25	0,5...0,6	0,20...0,25
Schlitzschraubendreher		mm	3,5	2,5	3,5	2,5
Modultyp			LULC033, LULC08 und LULC15	LUFC00	LULC09 Eingänge und 24 V-Hilfsvers.	Anschluss an den Bus
Steckverbinder	Abstand		3,81	3,81	3,81	5 (Open Style) DeviceNet
Feindrätig ohne Aderendhülse	1 Leiter	mm²	0,14...1	0,14...1	0,14...1	0,2...2,5
	2 identische Leiter	mm²	0,14...0,75	0,14...0,75	0,14...0,75	0,5...1,5
Feindrätig mit Aderendhülse	Ohne isolier. Eingangskonus	1 Leiter	mm²	0,25...1	0,25...1	0,25...2,5
		2 identische Leiter	mm²	0,25...0,34	0,25...0,34	0,25...1
	Mit isolier. Eingangskonus	1 Leiter	mm²	0,25...0,5	0,25...0,5	0,25...2,5
		2 identische Leiter (Eine doppelte Aderendhülse verwenden)	mm²	0,5	0,5	0,75
Feindrätig ohne Aderendhülse	1 Leiter	mm²	0,14...1	0,14...1	0,14...1	0,2...2,5
	2 identische Leiter	mm²	0,14...0,5	0,14...0,5	0,14...0,5	0,14...0,5
Leitergröße	1 Leiter		AWG 26... AWG 16	AWG 26... AWG 16	AWG 26... AWG 16	AWG 24... AWG 16
Anzugsmoment		Nm	0,20...0,25	0,20...0,25	0,20...0,25	0,5...0,6
Schlitzschraubendreher		mm	2,5	2,5	2,5	3,5

TeSys U

Auslösekennlinien der Steuereinheiten LUCA, LUCB, LUCD

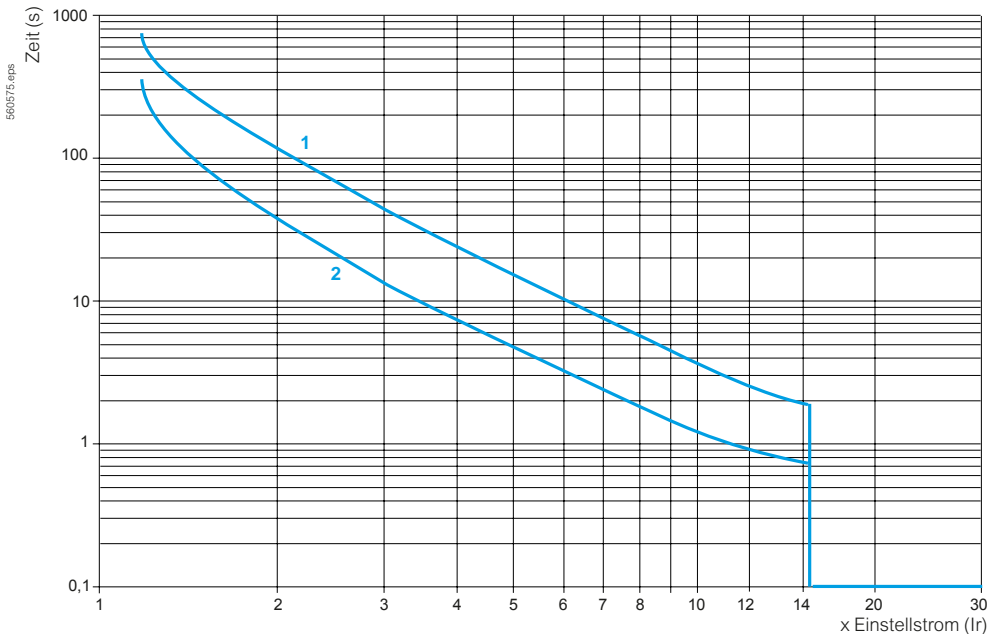
Mittlere Auslösezeit bei 20 °C in Abhängigkeit vom Vielfachen des Einstellstroms: Toleranz: ± 20 %



- 1 LUCD, 3-polige Belastung aus kaltem Zustand, Klasse 20.
- 2 LUCA, LUCB, 3-polige Belastung aus kaltem Zustand, Klasse 10.
- 3 LUCA, LUCB, LUCD, 3-polige Belastung aus warmem Zustand.

Auslösekennlinien der Steuereinheiten LUCC

Mittlere Auslösezeit bei 20 °C in Abhängigkeit vom Vielfachen des Einstellstroms: Toleranz: ± 20 %



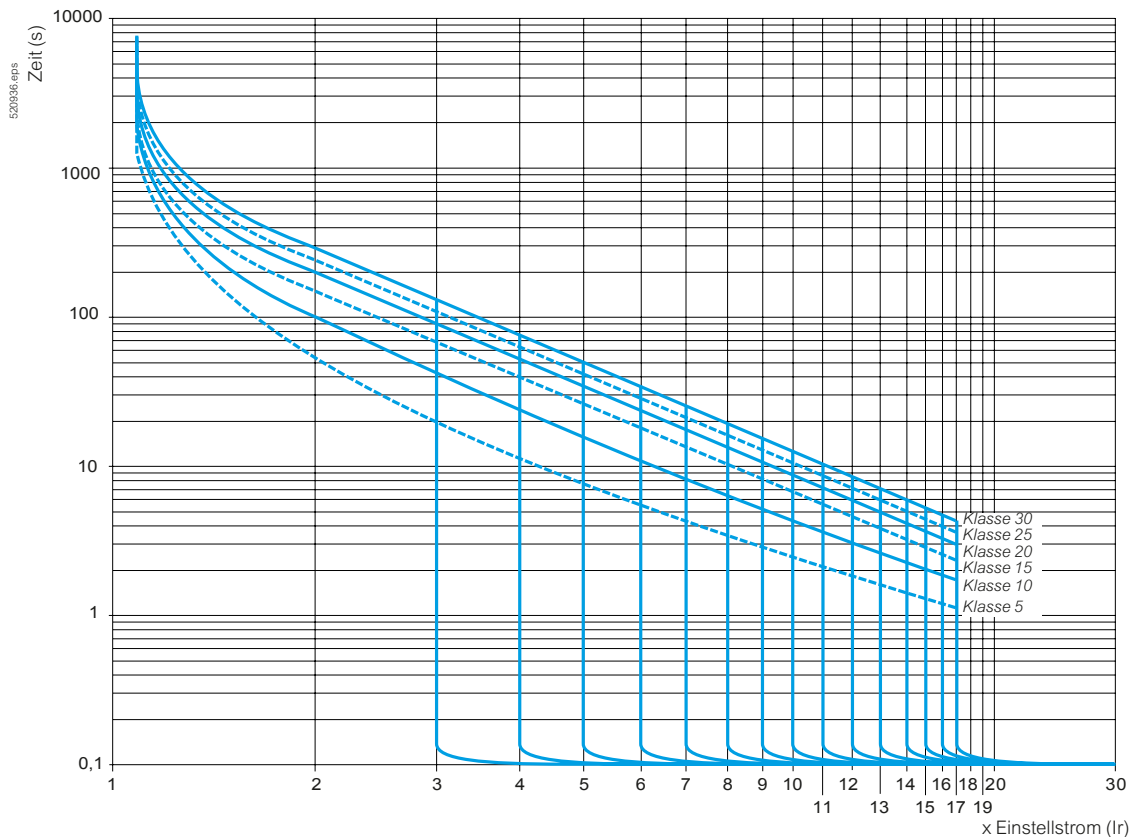
- 1 LUCC, 1-phasig, aus kaltem Zustand.
- 2 LUCC, 1-phasig, aus warmem Zustand.

TeSys U

Auslösekennlinien der Steuereinheiten LUCM

Kennlinien aus kaltem Zustand

Mittlere Auslösezeit bei 20 °C in Abhängigkeit vom Vielfachen des Einstellstroms: Toleranz: ± 20 %



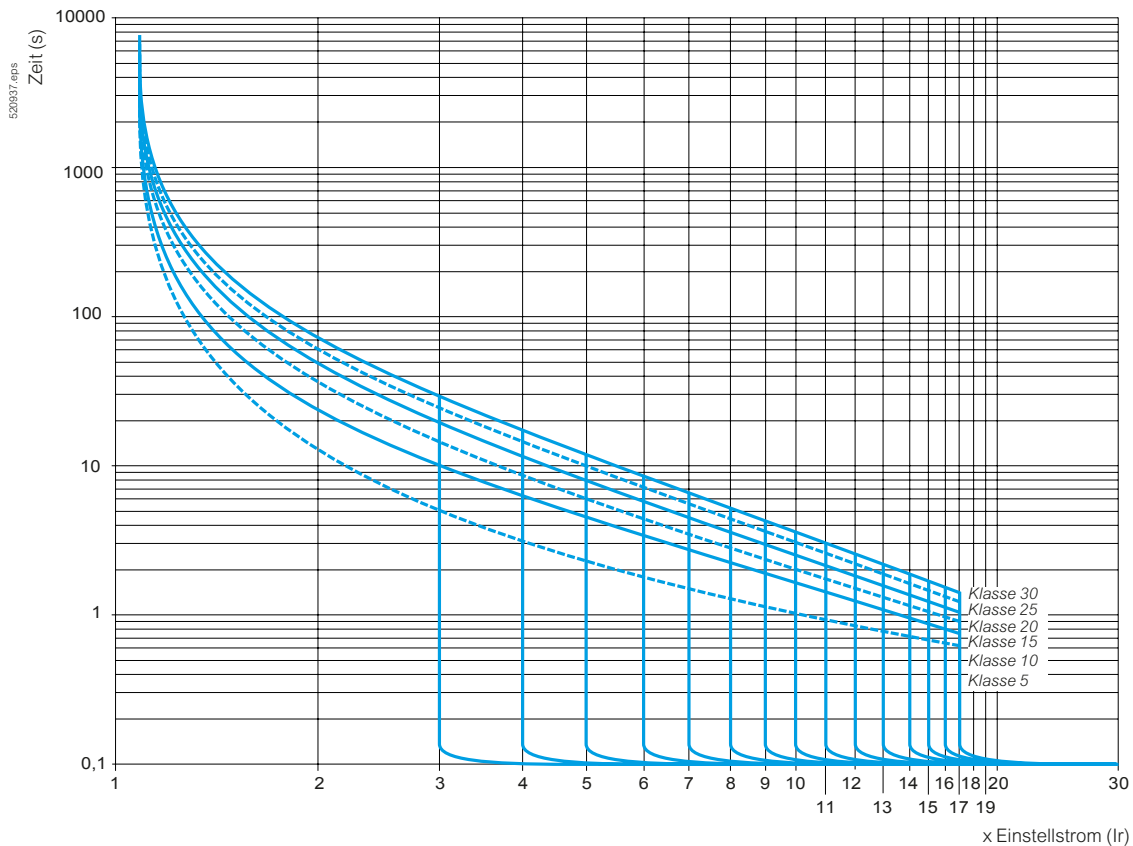
TeSys U

TeSys U

Auslösekennlinien der Steuereinheiten LUCM

Kennlinien aus warmem Zustand

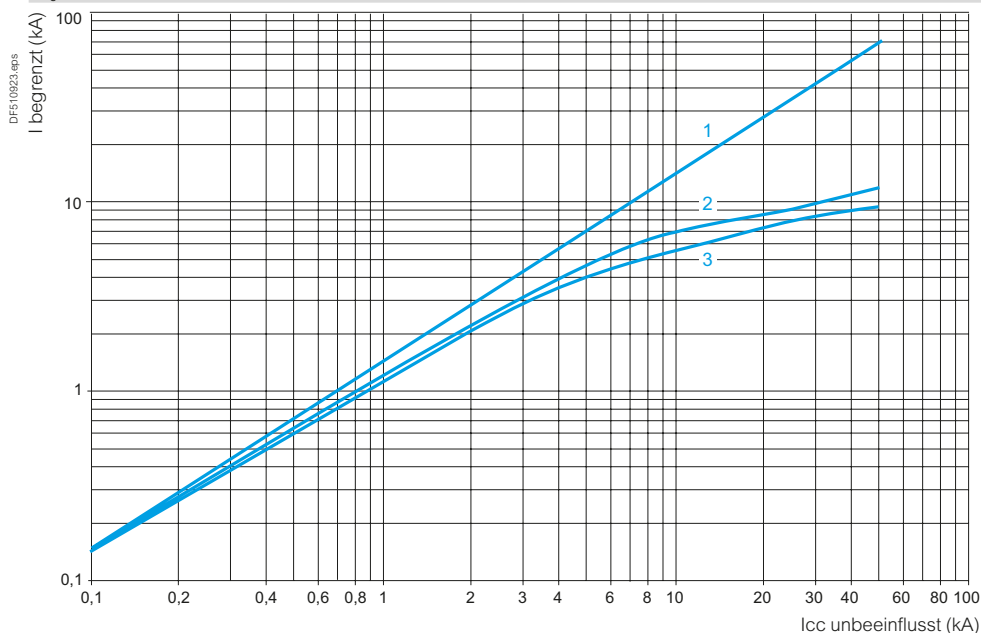
Mittlere Auslösezeit bei 20 °C in Abhängigkeit vom Vielfachen des Einstellstroms: Toleranz: ± 20 %



TeSys U

Begrenzung des Kurzschlussstroms

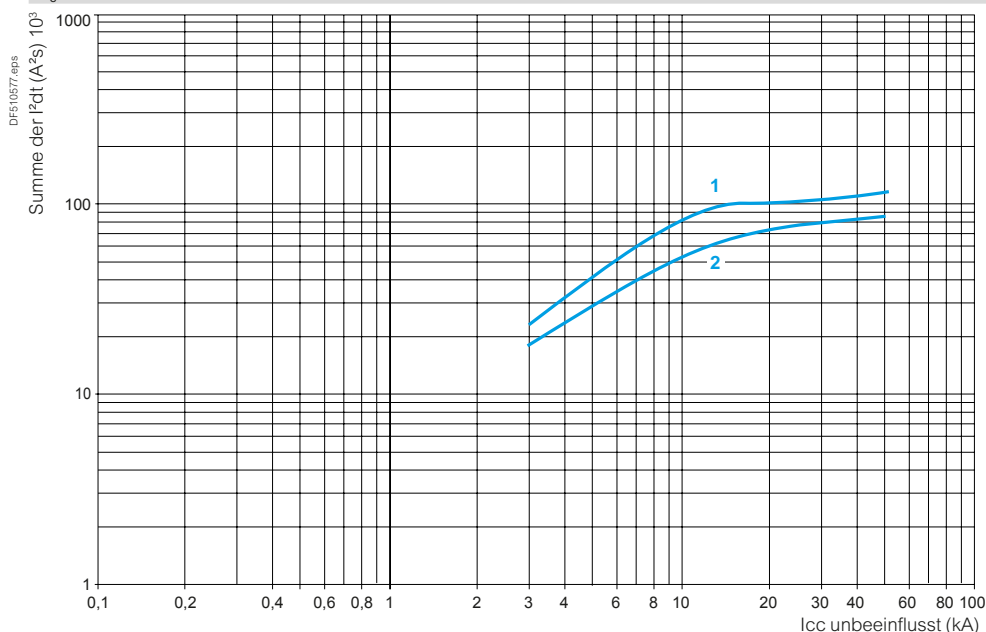
$U_e = 460\text{ V}$



- 1 I_{max} .
- 2 Grundgerät 32 A
- 3 Grundgerät 12 A

Begrenzung der thermischen Belastung bei Kurzschluss

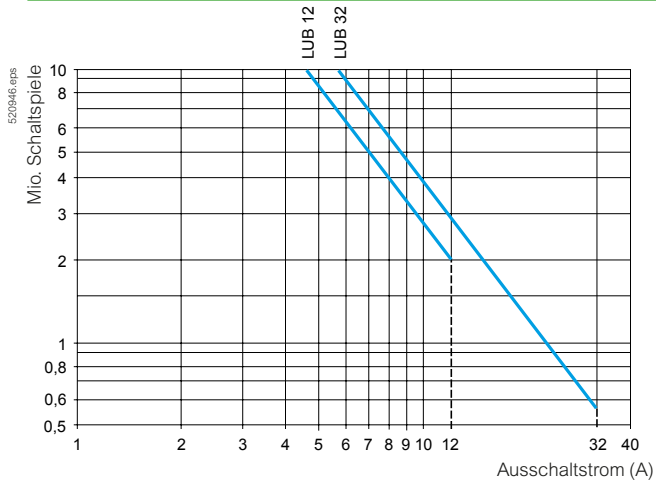
$U_e = 460\text{ V}$



- 1 Grundgerät 32 A
- 2 Grundgerät 12 A

TeSys U

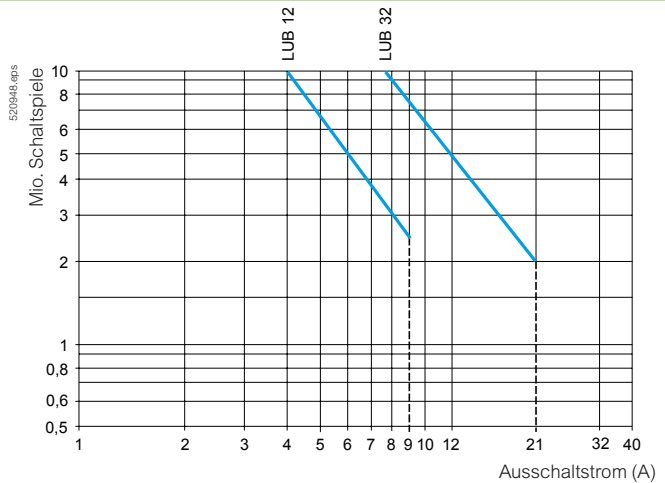
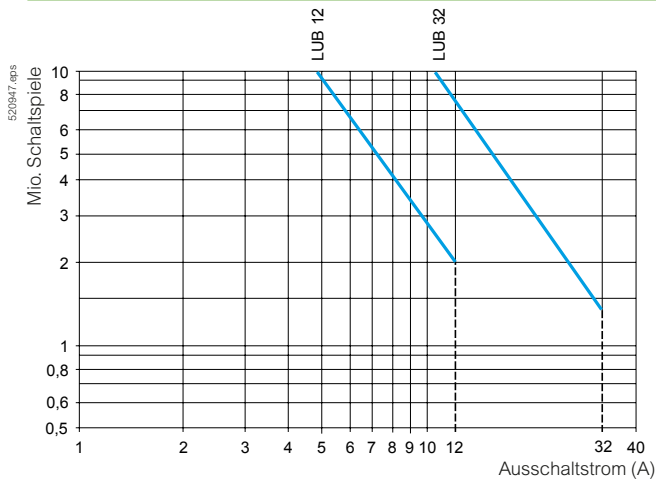
Betrieb nach AC-41



Betrieb nach AC-43

U_e ≤ 440 V

U_e = 690 V

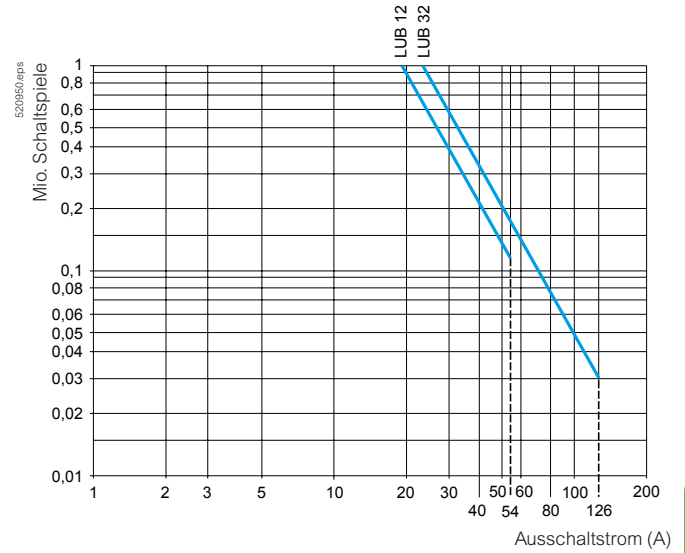
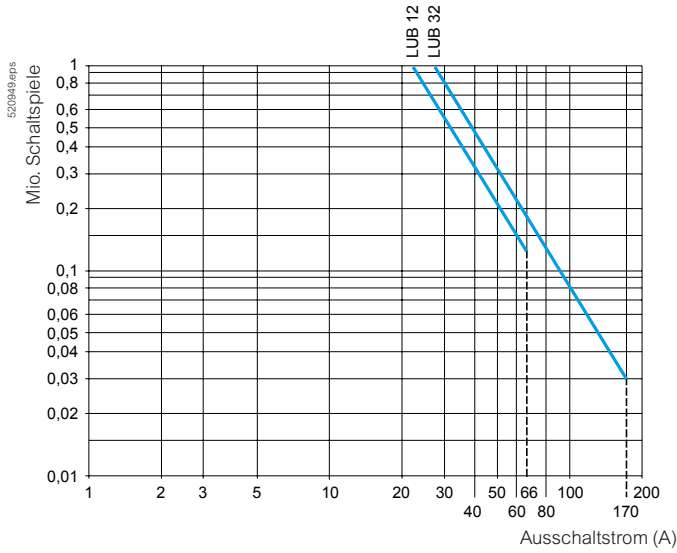


TeSys U

Betrieb nach AC-44

U_e ≤ 440 V

U_e = 690 V



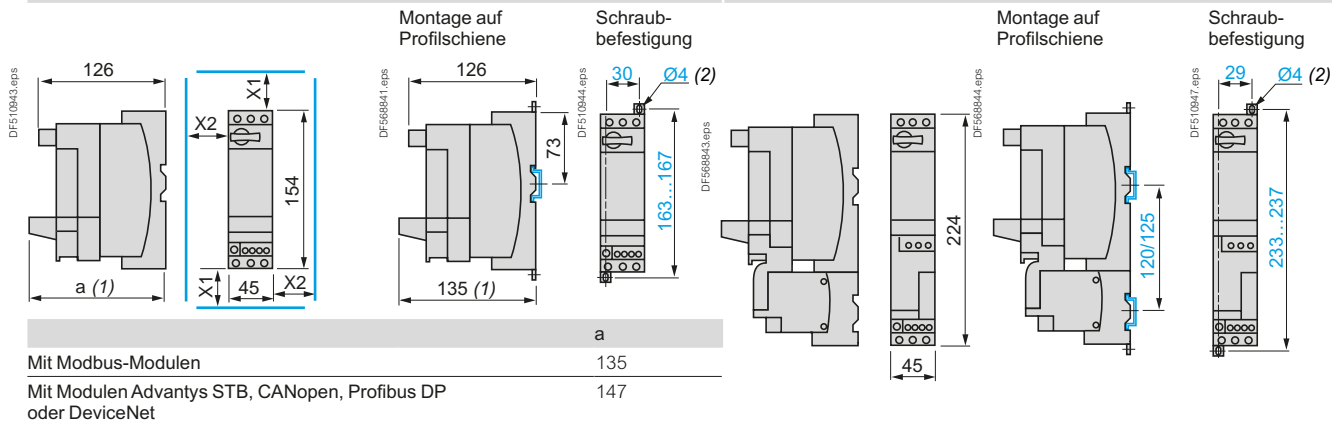
TeSys U

Abmessungen

Motorabgänge

LUB: 1 Drehrichtung

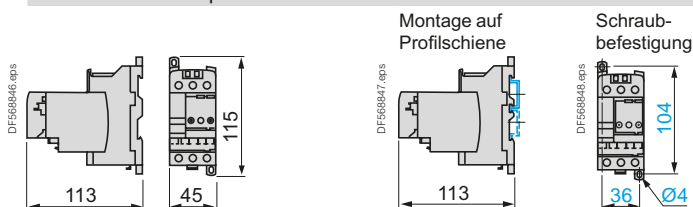
LU2B: 2 Drehrichtungen



Sicherheitsabstand:

X1 = 50 mm für Ue = 440 V und 70 mm für Ue = 500 und 690 V, X2 = 0

Wendeblock für separaten Aufbau

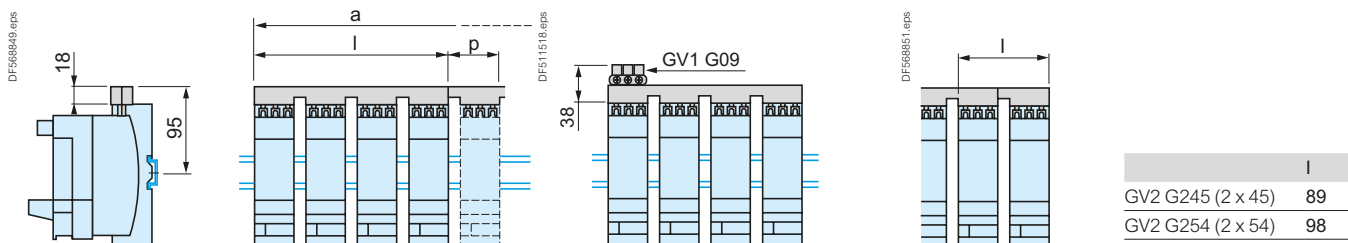


Sammelschienensystem und steckbare Abgreifeinheiten

GV2 G445 und GV2 G454

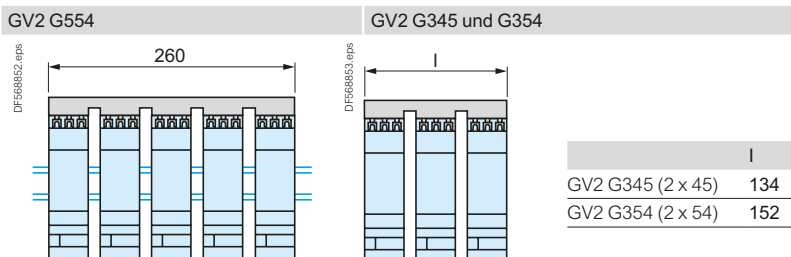
GV2 G●●● mit Klemmenleiste GV1 G09

GV2 G245 und G254



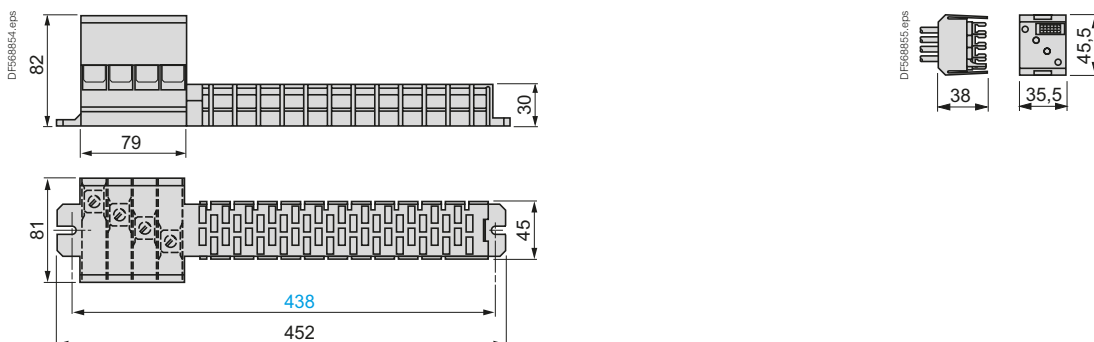
	l	P
GV2 G445 (2 x 45)	179	45
GV2 G454 (2 x 54)	206	54

	a			
	5	6	7	8
GV2 G445 (2 x 45)	224	269	314	359
GV2 G454 (2 x 54)	260	314	368	422



AK5 JB144

AK5 PC13, PC33, PC33L



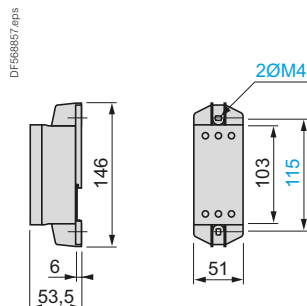
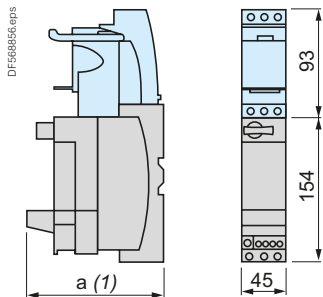
(1) Tiefe mit Kommunikationsmodul.
(2) Einziehbare Befestigungslasche.

TeSys U

Abmessungen, Montage

Is-Begrenzer/Trennerblock LUALB1
Trennerblock LUALB10

Limiter LA9LB920

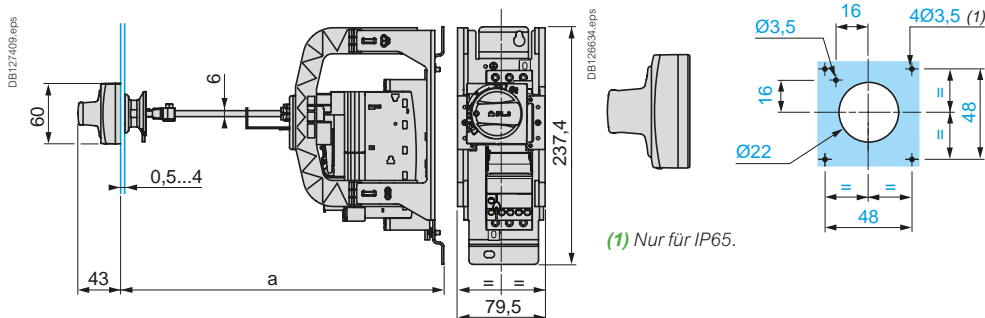


a	
Mit Modbus-Modulen	135
Mit Modulen Advantys STB, CANopen, Profibus DP oder DeviceNet	147

Antrieb für Türmontage

LU9APN21, LU9APN22, LU9APN24

Türausschnitt



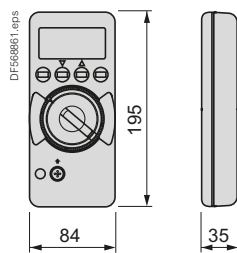
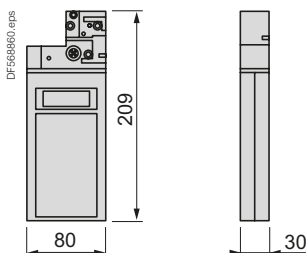
	a	
	Mini	Maxi
LU9 APN●●	191	300
LU9 APN●● + GV APK12	300	483

(1) Nur für IP65.

Adressierterminals

XZMC11

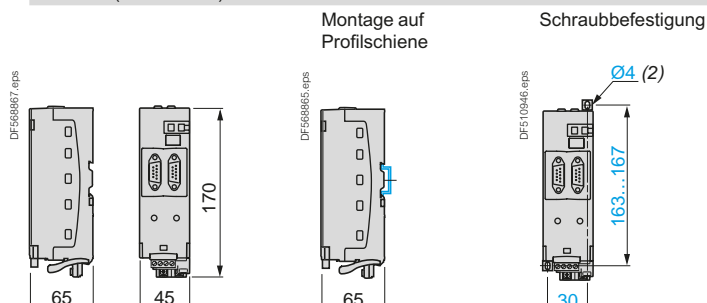
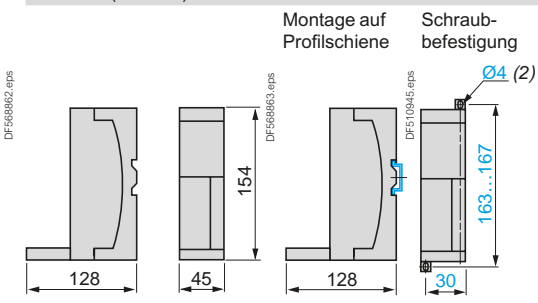
ASITERV2



Verteilermodule

LU9GC3 (Modbus) LU9G02 und LU9G03

LU9GC7 (Profibus DP)



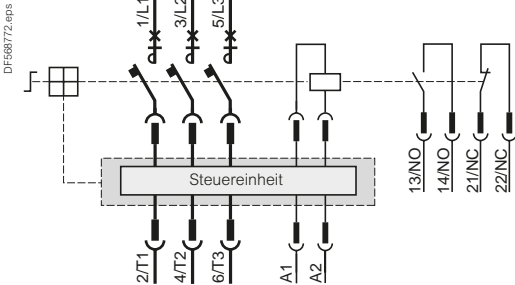
- (1) Tiefe mit Kommunikationsmodul.
(2) Einziehbarer Befestigungsglasche.

TeSys U

Motorabgänge, 12 oder 32 A mit Steuereinheit Standard, Erweitert oder Multifunktion

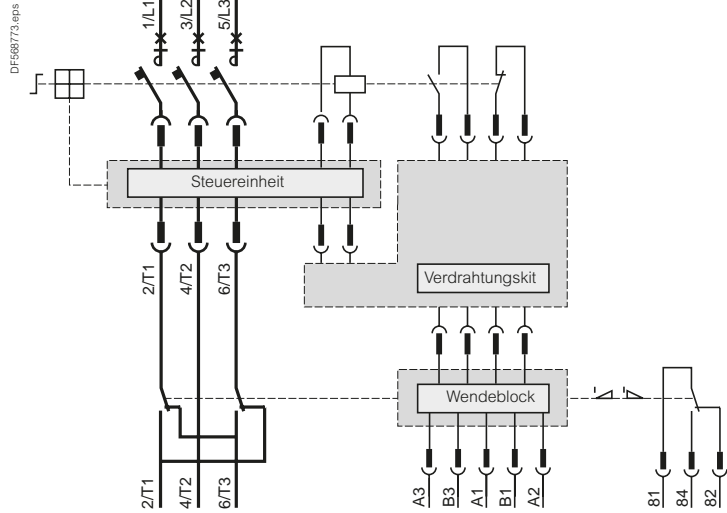
LUB

1 Drehrichtung

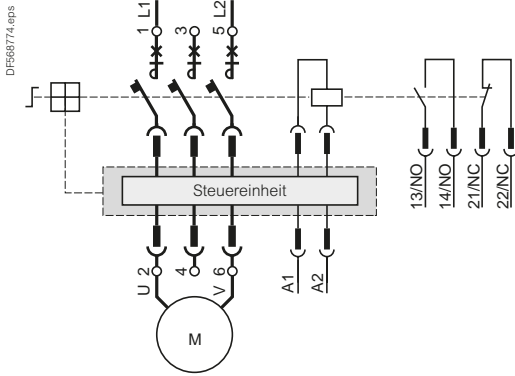


LU2B

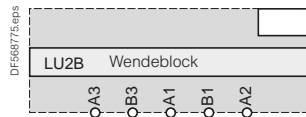
2 Drehrichtungen



Mit Steuereinheit LUCC oder LUCM
Anschluss eines einphasigen Motors

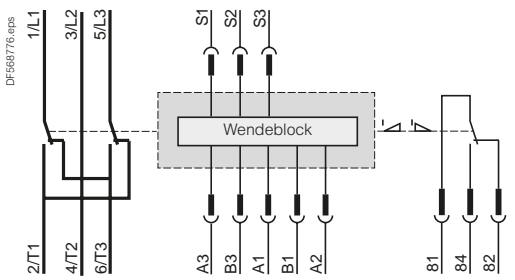


Steuerklemmenleiste

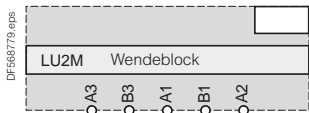


Wendeblocke

LU2M

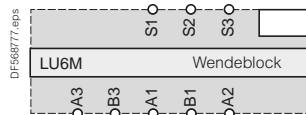


Steuerklemmenleiste

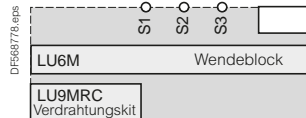


LU6M

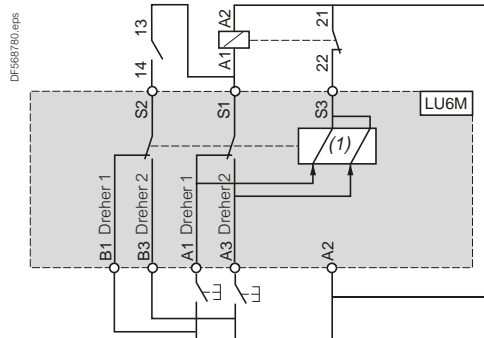
Steuerklemmenleiste



Mit Verdrahtungskit LU9MRC



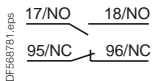
Prinzipialschaltbild



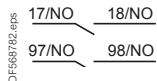
- S1 EIN Nächste Stufe
- S2 Elektrische Verriegelung
- S3 Selbsthaltung
- B1 Selbsthaltung EIN Drehrichtung 1
- B3 Selbsthaltung EIN Drehrichtung 2
- A1 Impuls EIN Drehrichtung 1
- A2 Gemeinsamer Anschluss
- A3 Impuls EIN Drehrichtung 2
- (1) Bistabiler Magnetantrieb mit elektronischer Steuerung.

Zusätzliche Hilfsschalter

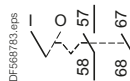
LUA1C11



LUA1C20

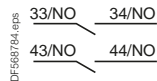


LUA8E20

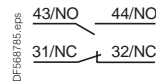


Hilfsschaltermodule

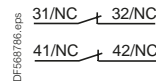
LUFN20



LUFN11



LUFN02

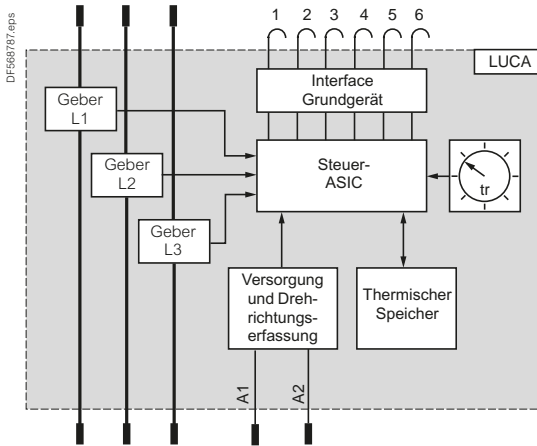


TeSys U

Steuereinheiten

Steuereinheit Standard LUCA

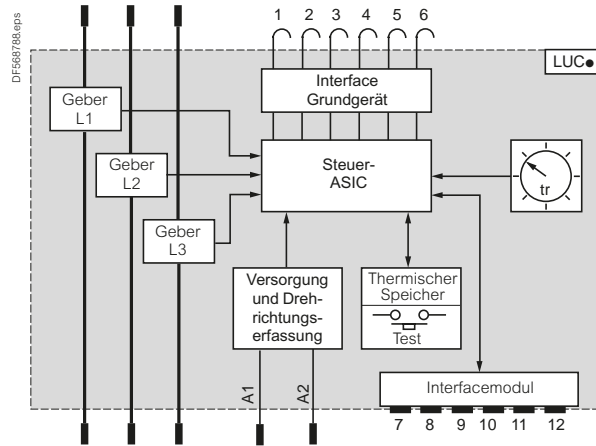
Prinzipschaltbild



- 1 und 2 Auslöser
- 3 und 4 Magnetantrieb
- 5 Größe des Grundgeräts
- 6 Ö = Nicht angeschlossen

Steuereinheit Erweitert LUCB, LUCC, LUCD

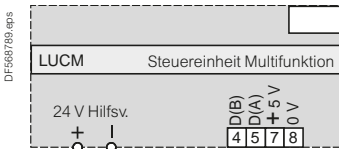
Prinzipschaltbild



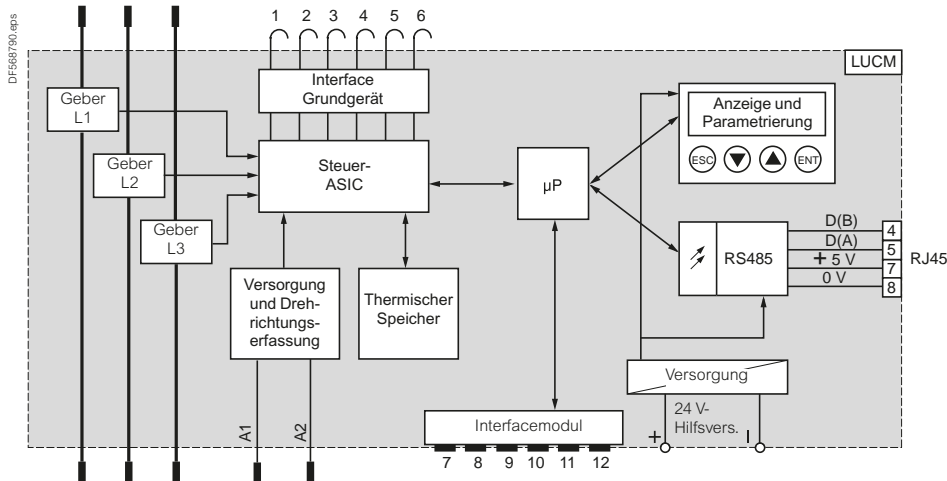
- 1 und 2 Auslöser
- 3 und 4 Magnetantrieb
- 5 Größe des Grundgeräts
- 6 Ö = Nicht angeschlossen
- 7 Masse
- 8 Thermischer Zustand/Set
- 9 Modus der Rückstellung/Reset (Im/Ir)
- 10 (Im/Ir)
- 11 Vc2
- 12 Vc1

Steuereinheit Multifunktion LUCM

Steuerklemmenleiste



Prinzipschaltbild



- 1 und 2 Auslöser
- 3 und 4 Magnetantrieb
- 5 Größe des Grundgeräts
- 6 Ö = Nicht angeschlossen
- 7 Masse
- 8 Ö = Nicht angeschlossen
- 9 Masse
- 10 (Im/Ir)
- 11 Rx/Tx
- 12 Vc1

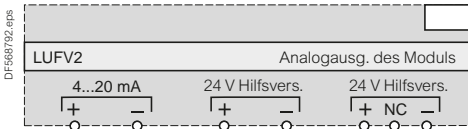
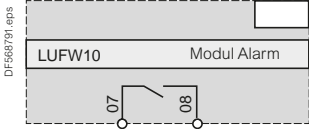
TeSys U

Applikationsmodule

Alarm thermische Überlast
LUFW10

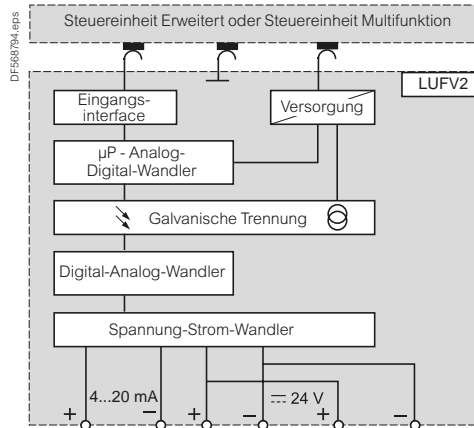
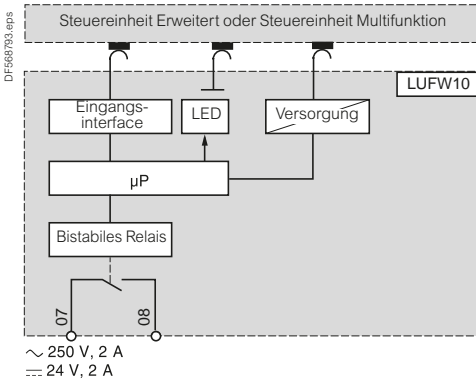
Anzeige der Motorlast
LUFV2

Ausgang 4-20 mA



Prinzip Schaltbild

Prinzip Schaltbild



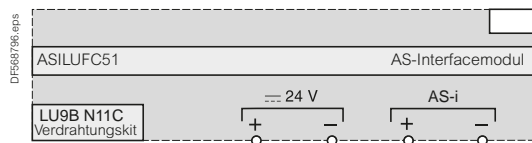
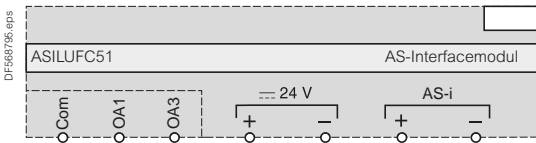
100 Ω < Last < 500 Ω = 30 V max und 40 mA min.

Kommunikationsmodule

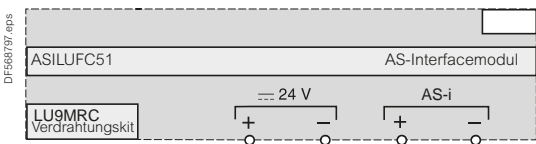
Kommunikationsmodul ASILUFC51

Ohne Verdrahtungskit Spule

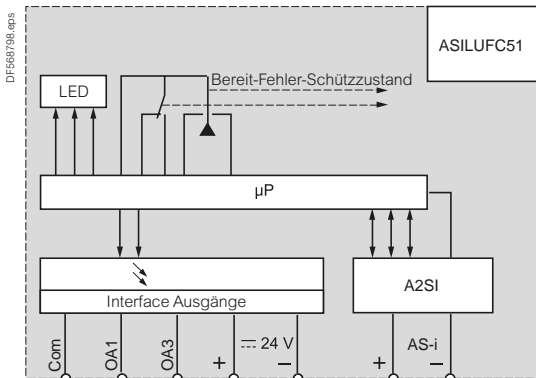
Mit Verdrahtungskit Spule LU9BN11C



Mit Verdrahtungskit Spule LU9MRC



Prinzipschaltbild

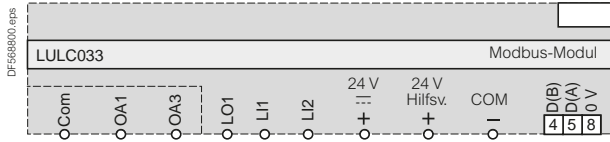


TeSys U

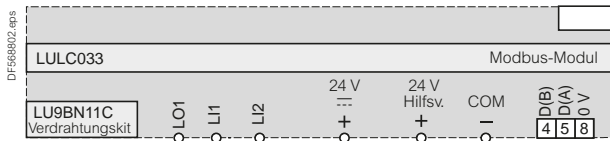
Kommunikationsmodule (Forts.)

Kommunikationsmodule Modbus LULC033

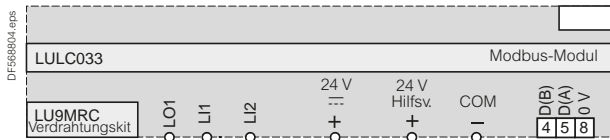
Ohne Verdrahtungskit Spule



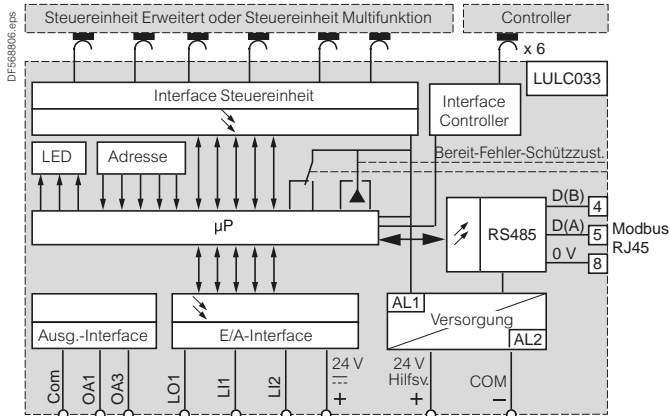
Mit Verdrahtungskit LU9BN11C



Mit Verdrahtungskit Spule LU9MR



Prinzipschaltbild



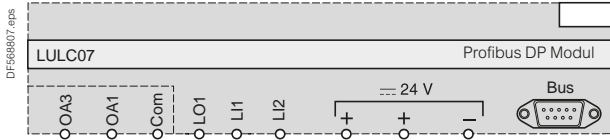
TeSys U

TeSys U

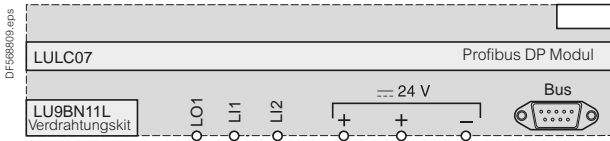
Kommunikationsmodule (Forts.)

Kommunikationsmodul Profibus DPLULC0

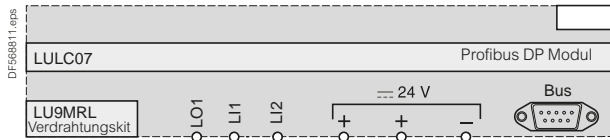
Ohne Verdrahtungskit Spule



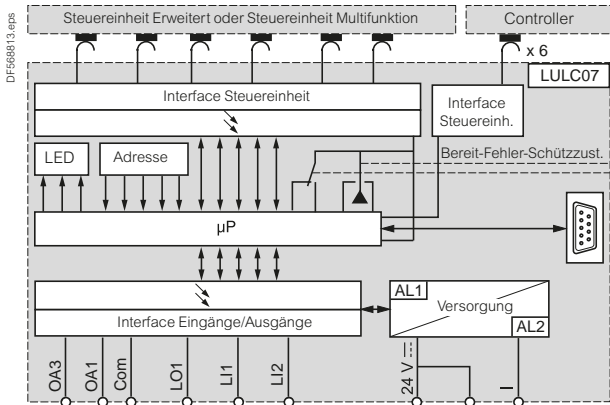
Mit Verdrahtungskit Spule LU9BN11LC



Mit Verdrahtungskit Spule LU9MRC

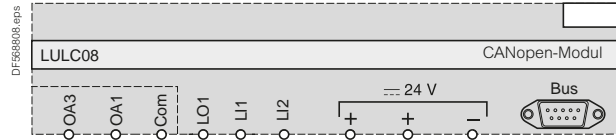


Prinzipschaltbild

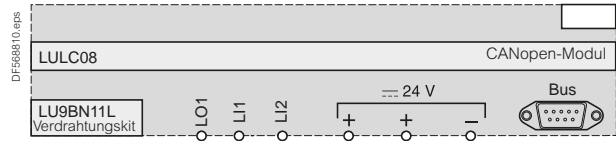


Kommunikationsmodul CANopen LULC08

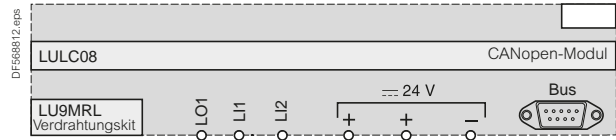
Ohne Verdrahtungskit Spule



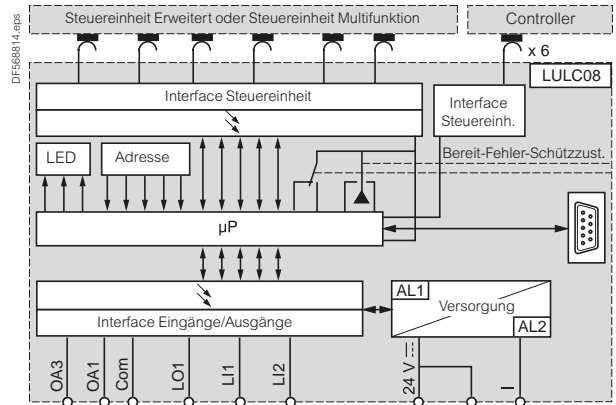
Mit Verdrahtungskit Spule LU9BN11LC



Mit Verdrahtungskit Spule LU9MRC

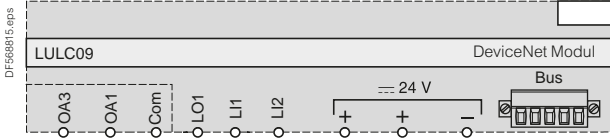


Prinzipschaltbild

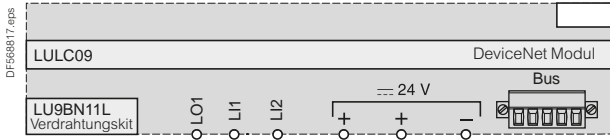


Kommunikationsmodul DeviceNet LULC09

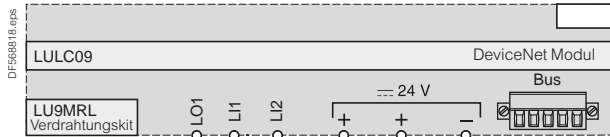
Ohne Verdrahtungskit Spule



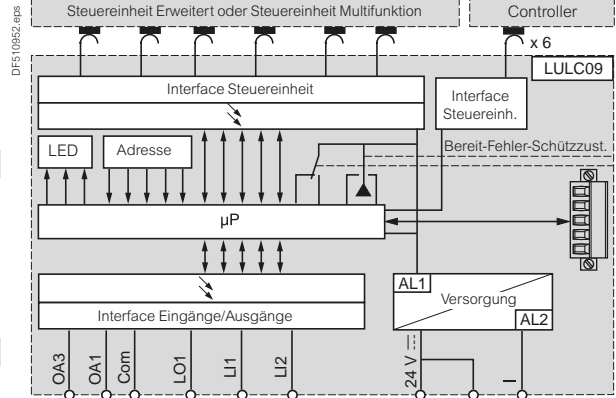
Mit Verdrahtungskit Spule LU9BN11LC



Mit vorkonfektioniertem Spulenanschluss LU9MRL



Prinzipschaltbild

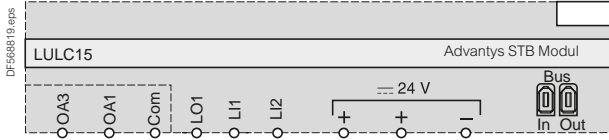


TeSys U

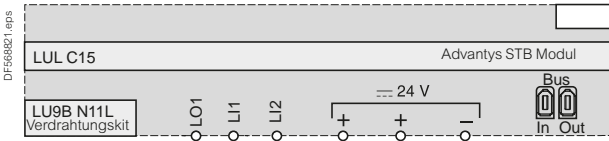
Kommunikationsmodule (Forts.)

Kommunikationsmodul Advantys STBLULC15

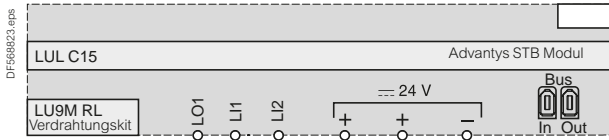
Ohne Verdrahtungskit Spule



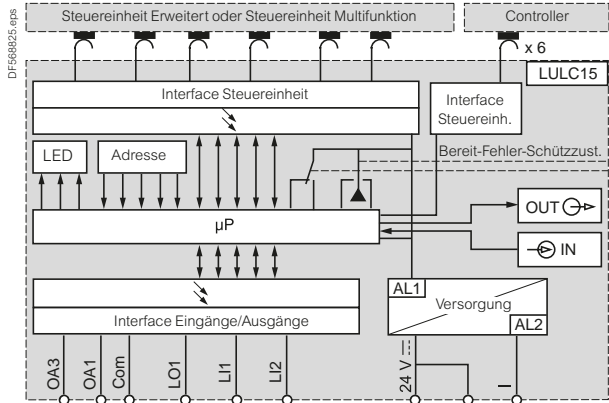
Mit Verdrahtungskit Spule LU9B N11LC



Mit Verdrahtungskit Spule LU9M RC



Prinzipialschaltbild

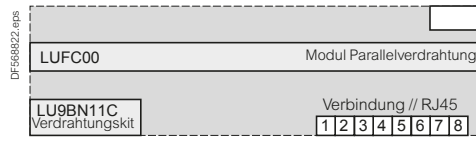


Modul Parallelverdrahtung

Ohne Verdrahtungskit Spule



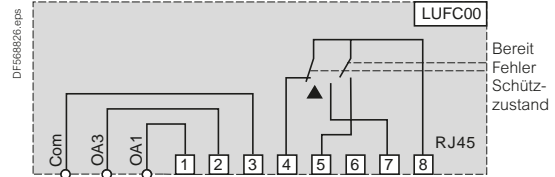
Mit Verdrahtungskit Spule LU9BN11LC



Mit Verdrahtungskit Spule LU9MRC

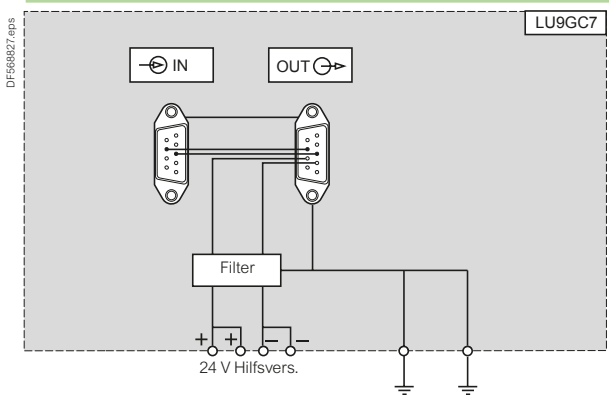


Prinzipialschaltbild



- 1 Steuerung Drehrichtung 1
- 2 Steuerung Drehrichtung 2
- 3 Gemeinsamer der Ausgänge
- 4 Schalterstellung
- 5 Schützstatus
- 6 Reserviert
- 7 Fehler
- 8 Gemeinsamer der Eingänge

Anschlussmodul Profibus DPLU9GC7



TeSys U

TeSys U

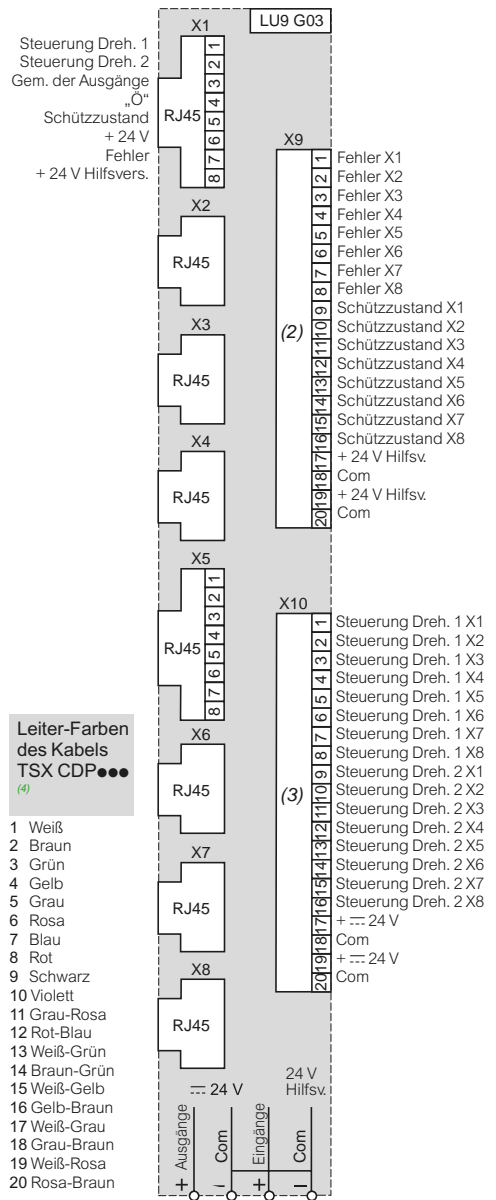
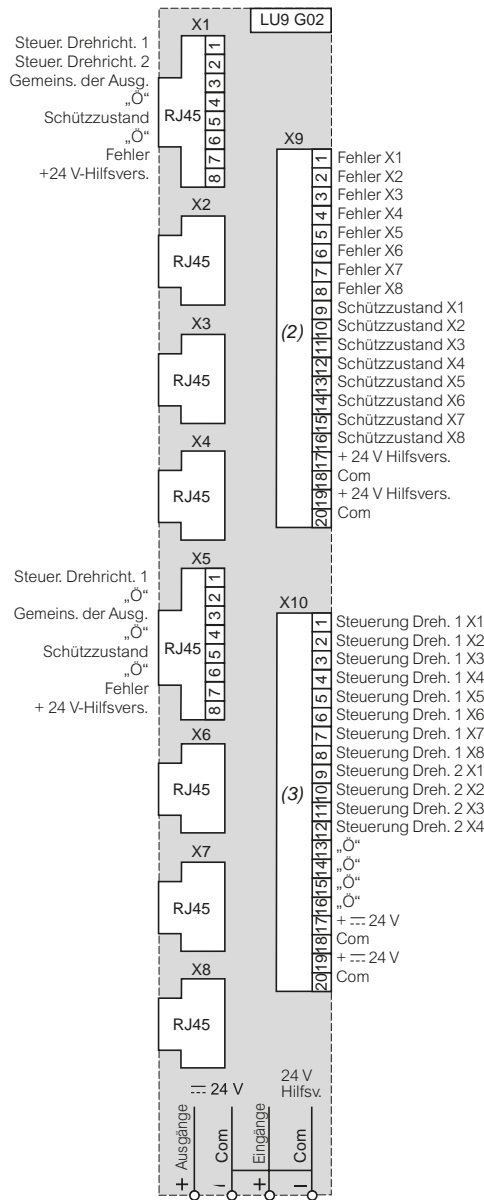
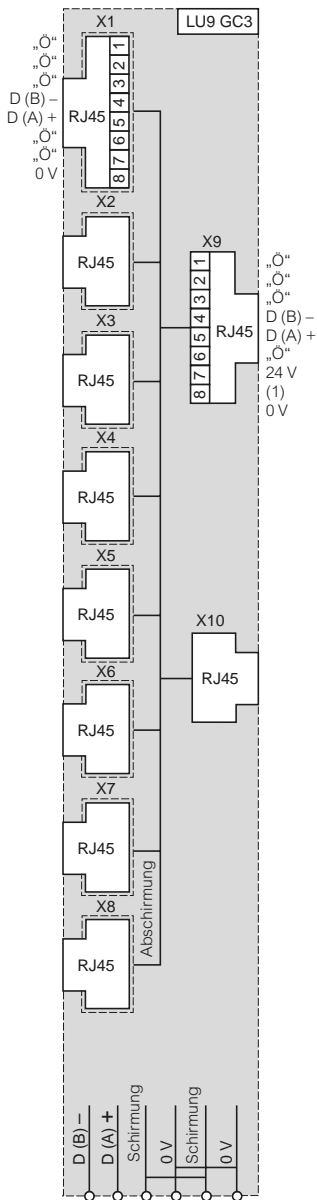
Kommunikationsmodule (Forts.)

Verteilermodule

Verteilermodul Modbus LU9GC3

Verteilermodul Parallelverdrahtung LU9G02

Verteilermodul Parallelverdrahtung LU9G03



Leiter-Farben des Kabels TSX CDP

- 1 Weiß
- 2 Braun
- 3 Grün
- 4 Gelb
- 5 Grau
- 6 Rosa
- 7 Blau
- 8 Rot
- 9 Schwarz
- 10 Violett
- 11 Grau-Rosa
- 12 Rot-Blau
- 13 Weiß-Grün
- 14 Braun-Grün
- 15 Weiß-Gelb
- 16 Gelb-Braun
- 17 Weiß-Grau
- 18 Grau-Braun
- 19 Weiß-Rosa
- 20 Rosa-Braun

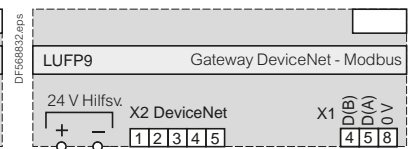
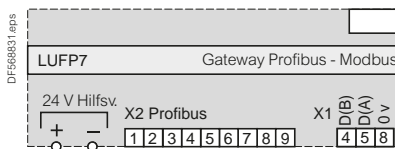
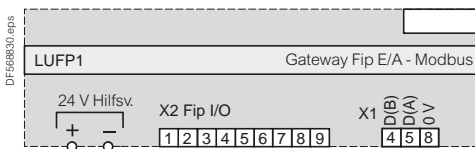
- (1) Nicht angeschlossen an den Steckern X1 bis X8. Nur bei den Steckern RJ45 vorhanden, IN und OUT.
- (2) Anschluss der Eingänge HE 10, 20-polig.
- (3) Anschluss der Ausgänge HE 10, 20-polig.
- (4) Zuordnung der Leiterfarben zu den Kontakten des HE 10-Steckverbinder.

Gateways

LUF1

LUF7

LUF9



TeSys U

Profil der Daten unter AS-Interface				Standard LUCA	Erweitert LUCB, CC, CD	Multifunktion LUCM
Steuereinheit im Gerät Standard						
Zustände		D0	Bereit (verfügbar)			
		D1	Pole geschlossen (in Betrieb)			
Befehle		D0	Rechtslauf			
		D1	Linkslauf			

Adressen der mit den Kommunikationsmodulen Modbus, CANopen, Advantys STB, Profibus DP und DeviceNet zugänglichen Register						
Informationen zu den anderen Registern und zusätzliche Hinweise finden Sie in der Bedienungsanleitung <i>Kommunikationsvariablen</i> , die Sie auf folgender Internetseite herunterladen können: www.schneider-electric.de						
Steuereinheit im Gerät				Standard	Erweitert	Multifunktion
Identifikation	Register 0...Register 99	Worte...Bits	Bestell-Nr., Seriennummer, Software-Version			
Datenprotokollierung	Register 100...Register 450	Worte...Bits	Fehlerhistorie, Betriebsjournal, Historie der 5 letzten Fehler			
Zustände	Register 451...Register 464	Worte...Bits	Signalisierung der Alarme (Bits), Signalisierung der Fehler (Bits)			
Werte	Register 465...Register 473	Worte	leff. Phase 1, Phase 2, Phase 3. Motorlast, Thermischer Zustand, Fehlerstrom gegen Erde.. Phasenunsymmetrie und Phasenausfall			
	Register 474...Register 599	Worte...Bits	Reserviert			
Konfiguration	Register 600...Register 699	Worte...Bits	Schwellwerte der Schutzfunktionen und Alarme, Auffangmodus, Rückstellmodus			
Befehle	Register 700...Register 714	Worte...Bits	Befehle			

Zustände und Werte	Register 452	Bit 0	Kurzschlussfehler			
		Bit 1	Überstromfehler			
		Bit 2	Fehler thermische Überlast			
	Register 455	Bit 0	Bereit (verfügbar)			
		Bit 1	Pole geschlossen			
		Bit 2	Fehler			
		Bit 3	Alarme			
		Bit 4	Ausgelöst (Stellung „TRIP“)			
		Bit 5	Freigabe Fehlerquittierung			
		Bit 6	Reserviert			
		Bit 7	Motor in Betrieb			
		Bit 8	Motorstrom % (Bit 0)			
		Bit 9	Motorstrom % (Bit 1)			
		Bit 10	Motorstrom % (Bit 2)			
		Bit 11	Motorstrom % (Bit 3)			
		Bit 12	Motorstrom % (Bit 4)			
		Bit 13	Motorstrom % (Bit 5)			
Bit 14	Reserviert					
Bit 15	Motoranlauf					
Register 461	Bit 3	Alarm thermische Überlast				
Register 465	Word	Wert des thermischen Zustands				
Register 466	Word	Wert der Motorlast (Im/Ir)				

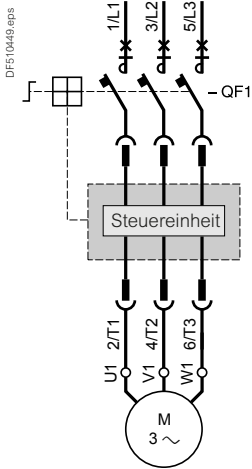
Konfiguration	Register 602	Bit 0	Manuelle Rückstellung nach Temperaturfehler			
		Bit 1	Dezentrale Rückstellung nach Temperaturfehler			
		Bit 2	Automatische Rückstellung nach Temperaturfehler			
	Register 682	Wert 0	Freigabe des Auffangmodus			
		Wert 1	Ausgänge OA1 und OA3 unverändert			
		Wert 2	Ausgänge OA1 und OA3 auf 0 gesetzt			
		Wert 3	Ausgänge OA1 und OA3 unverändert, Signalisierung bei Kommunikationsverlust			
Wert 4	Ausgänge OA1 auf 1 gesetzt und OA3 unverändert					
Wert 5	Ausgänge OA3 auf 1 gesetzt und OA1 unverändert					

Befehle	Register 700	Bit 0	Ansteuerung Ausgang LO1			
	Register 704	Bit 0	Ansteuerung Ausgang OA1			
		Bit 1	Ansteuerung Ausgang OA3			
		Bit 2	Reserviert			
		Bit 3	Fehlerquittierung			
		Bit 4	Reserviert			
		Bit 5	Auslösetest			
Bit 6...15	Reserviert					

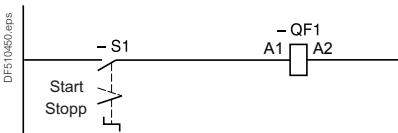
Zugängliche Daten

TeSys U

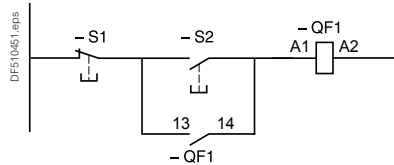
Motorabgänge 1 Drehrichtung LUB



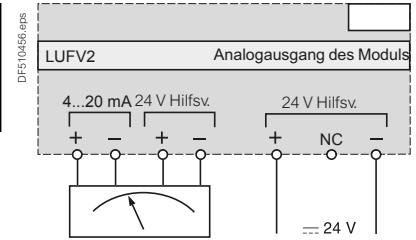
2-Draht-Steuerung über Zweistellungsschalter



3-Draht-Steuerung durch Impulskontaktabgabe mit Selbsthaltung

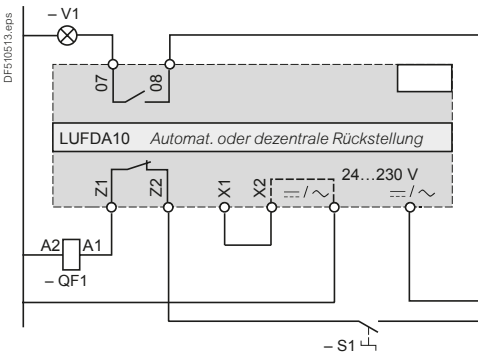


Anschluss eines Moduls Anzeige Motorlast LUFV2

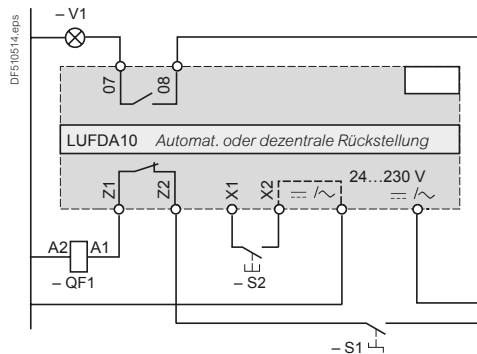


Anschluss des Applikationsmoduls Differenzierte Fehleranzeige LUFDA10

Automatische Rückstellung

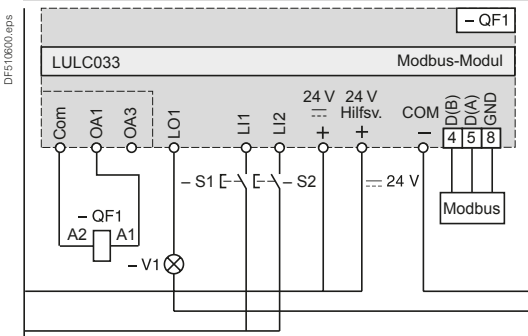


Dezentrale Rückstellung



Steuerung über Kommunikationsmodule Modbus LULC033

Ohne Verdrahtungskit Spule

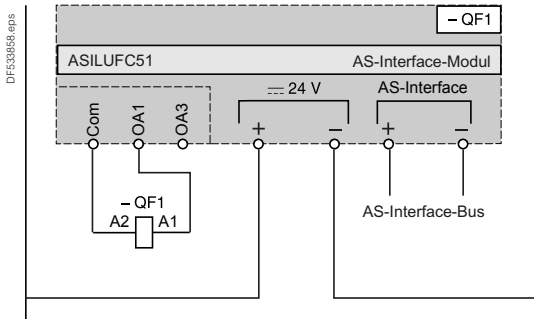


TeSys U

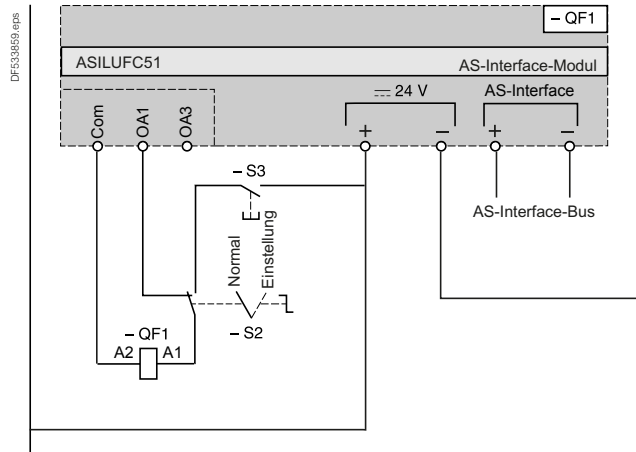
Motorabgänge 1 Drehrichtung LUB (Forts.)

Steuerung über Kommunikationsmodule ASILUFC51

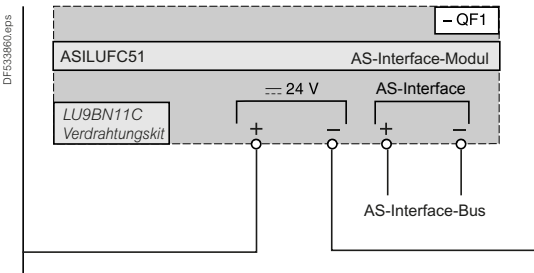
Ohne Verdrahtungskit Spule



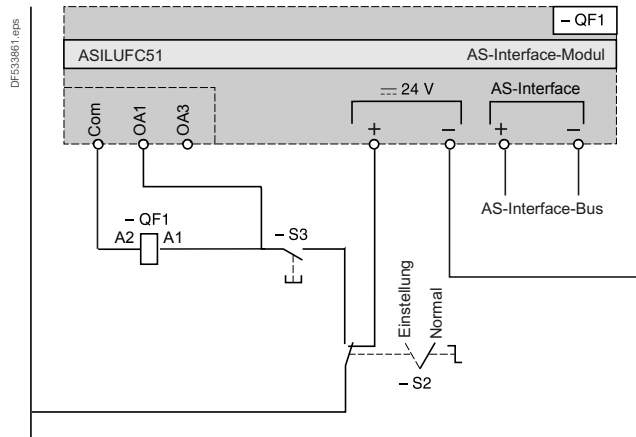
Ohne Verdrahtungskit Spule
Mit Vor-Ort-Steuerung



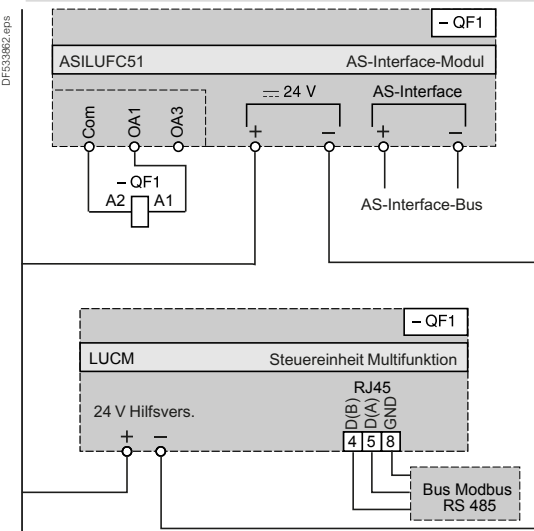
Mit Verdrahtungskit Spule LU9B N11C



Ohne Verdrahtungskit Spule
Mit Vor-Ort-Steuerung

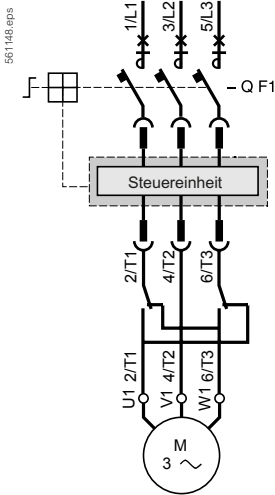


Ohne Verdrahtungskit Spule
Mit Steuereinheit Multifunktion LUCM

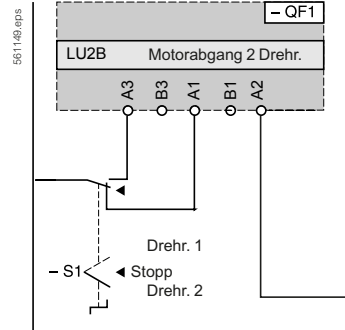


TeSys U

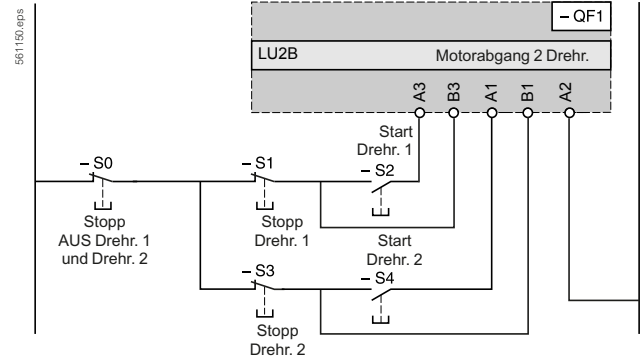
Motorabgänge 2 Drehrichtungen LUB



2-Draht-Steuerung über Zweistellungsschalter

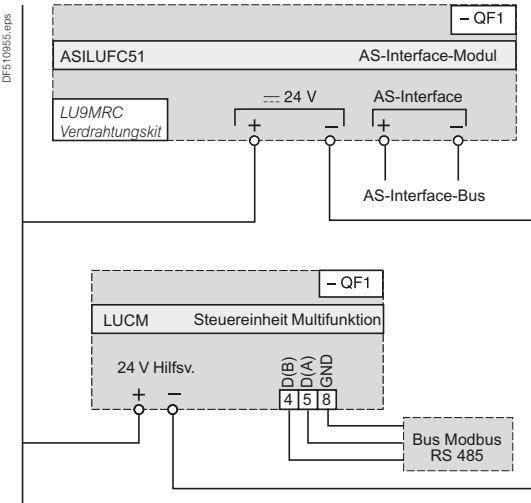


3-Draht-Steuerung durch Impulskontaktabgabe mit Selbsthaltung

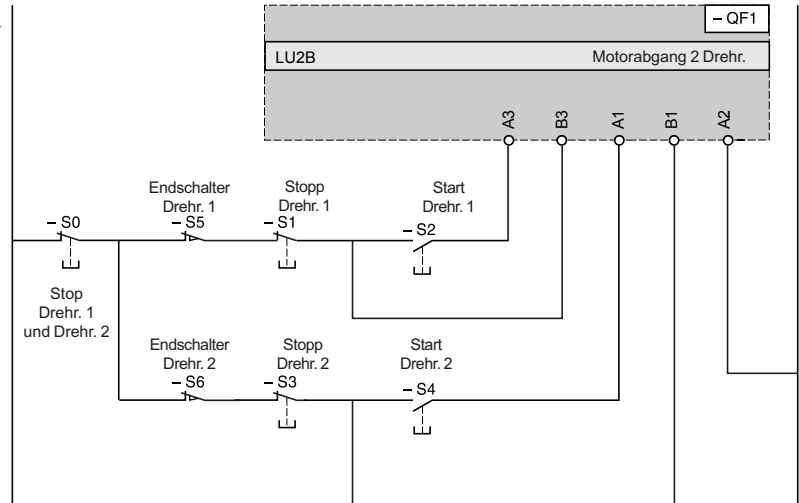


Steuerung über Kommunikationsmodule ASILUFC51

Mit Verdrahtungskit Spule LU9MRC
Mit Steuereinheit Multifunktion LUCM

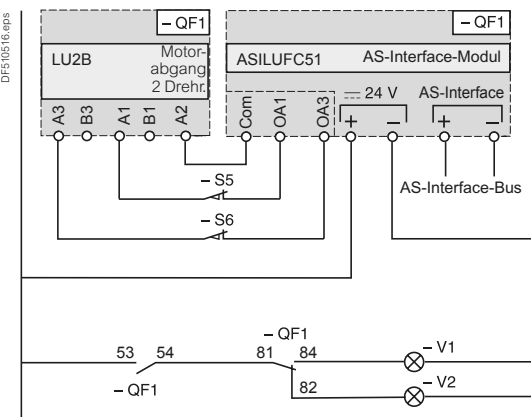


3-Draht-Steuerung durch Impulskontaktabgabe mit Selbsthaltung



Steuerung über Kommunikationsmodul ASILUFC51

Ohne Verdrahtungskit Spule
Mit Meldeleuchten zur Anzeige der Drehrichtung,
mit Endschaltern

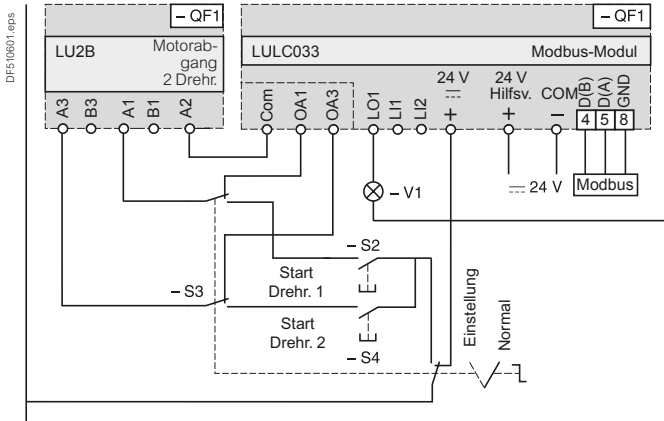


TeSys U

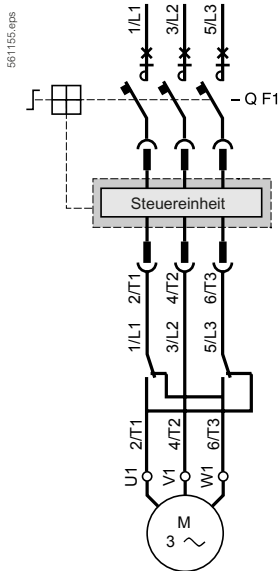
Motorabgänge 2 Drehrichtungen LU2B (Forts.)

Steuerung über Kommunikationsmodule Modbus LULC033

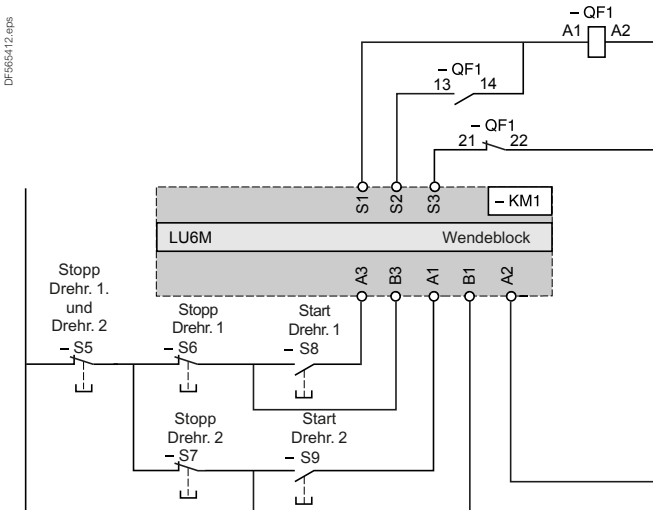
Ohne Spulen-Vorverdrahtung. Mit Vor-Ort-Steuerung



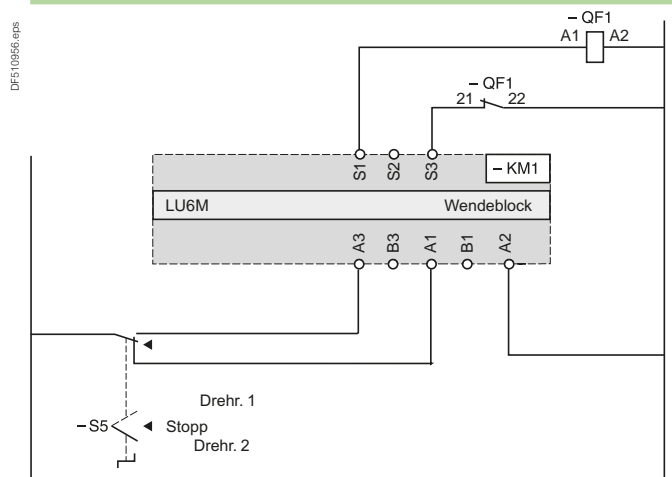
Motorabgänge 2 Drehrichtungen LUB + LU6M



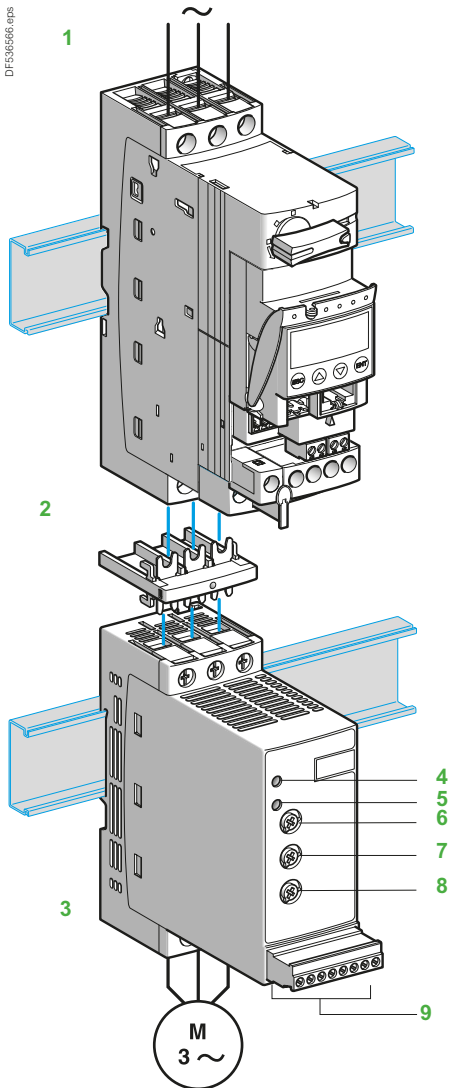
3-Draht-Steuerung durch Impulskontaktabgabe mit Selbsthaltung



2-Draht-Steuerung über Dreistellungsschalter



TeSys U



Beschreibung

Der Altstart U01 ist ein Sanftanlasser für den progressiven Hoch- und Auslauf von Asynchronmotoren. Er ist in erster Linie für den Einsatz in Verbindung mit den Motorabgängen **TeSys U** bestimmt.

Die Kombination von Motorabgang **TeSys U 1**, Verbindungsblock **2** und Altstart U01 **3** ist eine leistungsstarke Option zur Sicherstellung der Funktion „progressiver Hoch- und Auslauf“. Sie bildet einen einzigartigen und innovativen Motorabgang.

Altstart U01 verbessert das Leistungsvermögen von Asynchronmotoren, indem er einen ruckfreien und gesteuerten Hochlauf ermöglicht. Er verringert die mechanischen Belastungen, die zu Verschleiß, Wartungsarbeiten und Produktionsausfällen führen. Altstart U01 begrenzt das Losbrechmoment und reduziert die Stromspitzen während der Hochlaufphase bei allen Maschinen, bei denen ein hohes Anlaufmoment nicht erforderlich ist.

Der Sanftanlasser eignet sich für folgende einfache Applikationen:

- Förderer,
- Transportbänder,
- Pumpen,
- Lüfter,
- Kompressoren,
- automatische Türen,
- kleine Portalkrane
- Maschinen mit Riemenantrieb usw.

Die Anlasser Altstart U01 sind kompakte und leicht anzuwendende Geräte. Sie entsprechen den Normen IEC/EN 60947-4-2, sowie den Zulassungen UL, CSA, C-Tick und sind e gekennzeichnet.

- **Sanftanlasser ATSU01N2●●LT für den progressiven Hoch- und Auslauf**
 - Steuerung von zwei Versorgungsphasen des Motors für die Begrenzung des Hochlaufstroms und für den sanften Auslauf
 - Relais interner Bypass.
 - Motorleistungen von 0,75 kW bis 15 kW.
 - Versorgungsspannungen des Motors: 200 V bis 480 V, 50/60 Hz.
- Für die Steuerung des Anlassers ist eine externe Spannungsversorgung erforderlich.

Beschreibung

- Die Anlasser Altstart U01 für den progressiven Hoch- und Auslauf sind bestückt mit:
 - Potenziometer **6** zur Einstellung der Hochlaufzeit,
 - Potenziometer **8** zur Einstellung der Auslaufzeit,
 - Potenziometer **7** zur Anpassung des Spannungsschwellwertes beim Hochlauf entsprechend der Motorlast,
 - 1 grüne LED **4** Gerät an Spannung,
 - 1 gelbe LED **5** Motor mit Bemessungsspannung versorgt, wenn er an den Anlasser angeschlossen ist.
 - Stecker **9**:
 - Logikeingänge für die Befehle EIN/AUS,
 - 1 Logikeingang für die Funktion BOOST,
 - 1 Logikausgang zur Signalisierung „Hochlaufende“,
 - 1 Relaisausgang zur Signalisierung „Versorgungsfehler Anlasser“ oder „Motorstillstand bei Auslaufende“.

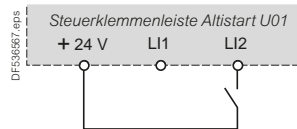
Beschreibung des Motorabgangs TeSys Modell U

Nähere Einzelheiten hierzu finden Sie auf den Seite A4/2 bis A4/5.

Funktionen des Sanftanlassers ATSU01N2●●●LT

■ 2-Draht-Steuerung

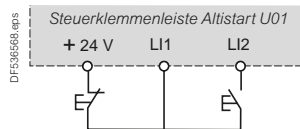
Die Befehle Start und Stopp werden über einen Logikeingang erteilt. Zustand 1 des Logikeingangs steuert den Start, Zustand 0 den Stopp.



Verdrahtungsschema 2-Draht-Steuerung

■ 3-Draht-Steuerung

Die Befehle Start und Stopp werden über zwei Logikeingänge erteilt. Der Stopp erfolgt beim Öffnen von Eingang LI1 (Zustand 0). Der Impuls an Eingang LI2 wird bis zum Öffnen von Eingang LI1 gespeichert.



Verdrahtungsschema 3-Draht-Steuerung

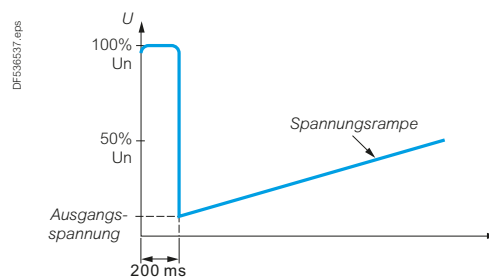
■ Hochlaufzeit

Die Einstellung der Hochlaufzeit ermöglicht die Anpassung der Zeit der dem Motor vorgegebenen Spannungsrampe. Dies bewirkt eine progressive Hochlaufzeit entsprechend der jeweiligen Motorlast.

■ BOOST-Spannung über Logikeingang

Die Funktion wird über den Logikeingang BOOST freigegeben. Sie ermöglicht es, bei einem unzureichenden Losbrechmoment (hohe mechanische Reibung...) das Startmoment zu erhöhen.

Die Funktion wird aktiviert, wenn sich der Eingang im Zustand 1 befindet (Eingang verbunden mit + 24 V). Der Anlasser liefert in diesem Fall dem Motor während einer begrenzten Zeit eine feste Spannung vor dem Hochlauf.



Aufschaltung einer BOOST-Spannung von 100 % der Motorbemessungsspannung

■ Hochlaufende

□ Applikationsfunktion über Logikausgang LO1

Die Anlasser ATSU01N2●●●LT für den progressiven Hoch- und Auslauf haben einen Open-Collector-Logikausgang LO zur Signalisierung des Hochlaufenden, wenn der Motor seine Bemessungsdrehzahl erreicht hat.

TeSys U

Allgemeine Kenndaten		ATSU01N2●●LT					
Sanftanlasser Typ		ATSU01N2●●LT					
Übereinstimmung mit den Normen		Die elektronischen Sanftanlasser Altstart 01 wurden in Übereinstimmung mit den strengsten internationalen Normen und Empfehlungen für elektronische Steuergeräte in der Industrie (IEC, EN) entwickelt, insbesondere mit der Norm IEC/EN 60947-4-2.					
Elektromagnetische Verträglichkeit (EMV)		CISPR 11 Schärfeegrad B, IEC 60947-4-2, Schärfeegrad B					
Leitungsgebundene & abgestrahlte Störaussendungen		IEC 1000-3-2, IEC 1000-3-4					
Oberschwingungsströme		EN 50082-2, EN 50082-1					
Elektromagnetische Verträglichkeit		IEC 61000-4-2 Schärfeegrad 3					
Elektrostatische Entladungen		IEC 61000-4-3 Schärfeegrad 3					
Störfestigkeit gegenüber gestrahlten elektromagnetischen Feldern		IEC 61000-4-4 Schärfeegrad 4					
Schnelle elektr. Ausgleichsvorgänge		IEC 61000-4-5 Schärfeegrad 3					
Schockwellen		IEC 61000-4-6 Schärfeegrad 3					
Störfestigkeit gegenüber durch Funkstörfelder induzierte leitungsgebundene Störungen		IEC 61000-4-11					
Kurzzeiteinbrüche und Spannungsspitzen		IEC 61000-4-12 Schärfeegrad 3					
Gedämpfte Schwingungen		Die Geräte sind CE -gekennzeichnet in Übereinstimmung mit der Niederspannungsrichtlinie IEC/EN 60947-4-2.					
CE-Kennzeichnung		UL, CSA, C-Tick und CCC					
Zulassungen		IP 20					
Schutzart		2 gemäß IEC/EN 60947-4-2					
Verschmutzungsgrad		1,5 mm Spitze-Spitze von 3...13 Hz, 1 g von 13...150 Hz, gem. IEC/EN 60068-2-6					
Schwingungsbeanspruchung		15 g für 11 ms gemäß IEC/EN 60068-2-27					
Schockbeanspruchung		5...95%, ohne Kondensat- und Oberflächenwasserbildung, gemäß IEC 60068-2-3					
Relative Luftfeuchtigkeit		Umgebungstemperatur Lagerung °C -25...+70 gemäß IEC/EN 60947-4-2					
Umgebungstemperatur in der Nähe des Geräts	Betrieb	°C	- 10...+ 40 ohne Leistungsreduzierung, bis 50 °C bei Reduzierung des Bemessungsstroms um 2 % je °C über 40 °C				
Max. Aufstellungshöhe (Betrieb)		m	1000, ohne Einschränkung (oberhalb 1000 m: Bemessungsstrom um 2,2 % je zusätzliche 100 m deklassieren)				
Einbaulage							
Dauernde maximale Neigung bezogen auf die vertikale Montageebene							
Elektrische Kenndaten		ATSU01N2●●LT					
Sanftanlasser Typ		Ac-53b					
Gebrauchskategorie	Gemäß IEC 60947-4-2	200 - 10 % bis 480 + 10 %					
Bemessungsbetriebsspannung	~ 3-phasig	50 - 5 % bis 60 + 5 %					
Frequenz		Maximale 3-phasige Spannung = Netzversorgungsspannung					
Ausgangsspannung		24 V ~~, 100 mA ±10 %					
Versorgungsspannung des Steuerteils		6...32					
Bemessungsbetriebsstrom	A	1...10					
Einstellbare Hochlaufzeit	s	1...10					
Einstellbare Auslaufzeit	s	30...80 % des Anlassmoments des Motors bei Direktanschluss an das Netz					
Losbrechmoment	%						
Sanftanlasser Typ	ATSU	01N206LT	01N209LT	01N212LT	01N222LT	01N232LT	
Leistungsaufnahme der Versorgung des Steuerteils		24 V ~~, 65 mA				24 V ~~, 100 mA	
Verlustleistung	Bei Volllast am Hochlaufende	W	1,5	1,5	1,5	2,5	2,5
	Im Übergangsbetrieb beim 5-fachen Bemessungsbetriebsstrom	W	61,5	91,5	121,5	222,5	322,5
Sanftanlasser Typ		ATSU01N206LT bis ATSU01N222LT			ATSU01N232LT		
Anwendung							
Hochlaufzeit	s	1	5	10	1	5	10
Maximale Zyklenzahl/h		100	20	10	50	10	5
Beschreibung:	Bestelldaten:	Abmessungen:	Schaltpläne:				
Seite A4/66 und A4/67	Seite A4/70	Seite A4/71	Seite A4/72 bis A4/75				

TeSys U

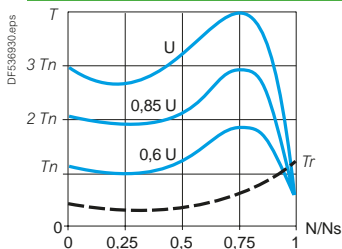
Elektrische Kenndaten (Forts.)

Versorgung der Logikeingänge (galvanische Trennung zwischen Leistungs- und Steuerteil) + 24 V, COM		24 V ± 10% Galvanisch getrennt Maximaler Strom 100 mA
LI1, LI2, BOOST Funktionen EIN, AUS und BOOST beim Hochlauf		Logikeingänge mit einer Impedanz von 27 kΩ Versorgung 24 V (U _{max} 40 V) Maximaler Strom 8 mA Zustand 0 bei U < 5 V und I < 0,2 mA Zustand 1 bei U > 13 V und I > 0,5 mA
Logikausgang LO1 Signalisierung „Hochlaufende“		Open-Collector-Logikausgang. Interne Versorgung 24 V (minimal 6 V, maximal 30 V) Maximaler Strom 200 mA
Relaisausgang R1A R1C		Mit Kontakt „S“ (Kontakt offen bei Störung) Minimales Schaltvermögen: 10 mA bei ~ 6 V Maximales Schaltvermögen bei induktiver Last (cos φ = 0,5 und L/R = 20 ms): 2 A bei 250 V ~ oder 30 V ~ (AC-15) Maximale Betriebsspannung 440 V
LED-Anzeigen	Grüne LED Gelbe LED	Anlasser an Spannung Bemessungsspannung erreicht

Anschluss (Maximaler Anschlussquerschnitt und Anzugsmoment)

Hauptstromkreis		Anschluss über Schraubklemmen Ø 4 mm	
Feindrätig ohne Aderendhülse	1 Leiter	mm ²	1,5...10 8 AWG
	2 Leiter	mm ²	1,5...6 10 AWG
Feindrätig mit Aderendhülse	1 Leiter	mm ²	1...6 10 AWG
	2 Leiter	mm ²	1...6 10 AWG
Eindrätig	1 Leiter	mm ²	1...10 8 AWG
	2 Leiter	mm ²	1...6 10 AWG
Anschlussmoment		Nm	1,9...2,5
Steuerstromkreis		Schraubklemme	
Feindrätig ohne Aderendhülse	1 Leiter	mm ²	0,5...2,5 14 AWG
	2 Leiter	mm ²	0,5...1,5 16 AWG
Feindrätig mit Aderendhülse	1 Leiter	mm ²	0,5...1,5 16 AWG
	2 Leiter	mm ²	0,5...1,5 16 AWG
Eindrätig	1 Leiter	mm ²	0,5...2,5 14 AWG
	2 Leiter	mm ²	0,5...1 17 AWG
Anschlussmoment		Nm	0,5

Drehmomentkennlinien (typische Kennlinien)

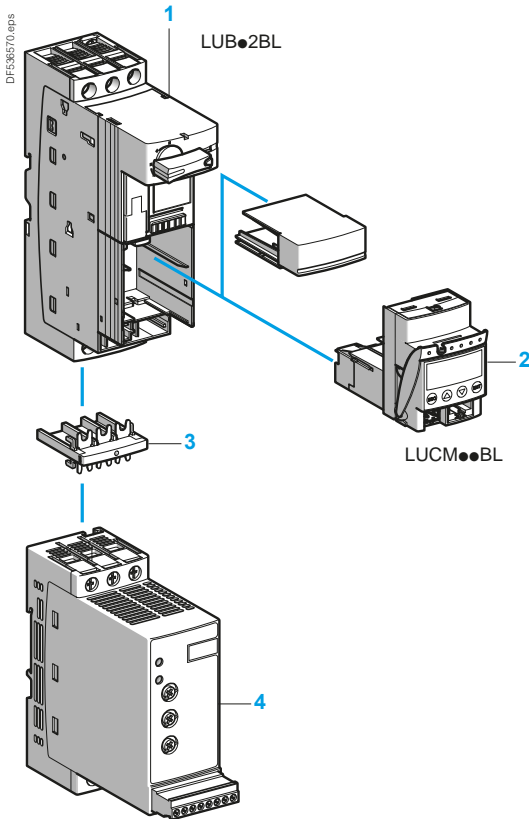


Nebenstehende Kennlinien zeigen die Drehmoment/Drehzahl-Charakteristik eines Käfigläufermotors in Abhängigkeit von der Versorgungsspannung. Das Drehmoment variiert mit dem Quadrat der Spannung bei Festfrequenz. Der progressive Spannungsanstieg unterdrückt die Kurzzeitstromspitze beim Einschalten.

TeSys U



ATSU01N222LT



ATSU01N2●●LT

Sanftanlasser für den progressiven Hoch-/Auslauf für Motoren 0,75...15 kW

(Einsatz in Verbindung mit einem Motorabgang TeSys U möglich)

Motor					Sanftanlasser	
Motorleistung ⁽¹⁾					Bemess.-strom	Bestell-Nr.
230 V		400 V		460 V	A	
kW	HP	kW	HP			
Versorgungsspannung 3-phasig: 200...480 V 50/60 Hz						
0,75	1	1,5	2	6	ATSU01N206LT	
1,1	1,5	2,2	3			
		3				
1,5	2	–	5	9	ATSU01N209LT	
–	–	4	–			
2,2	3	5,5	7,5	12	ATSU01N212LT	
3	–	–	–			
4	5	7,5	10	22	ATSU01N222LT	
5,5	7,5	11	15			
7,5	10	15	20	32	ATSU01N232LT	

Zubehör

Beschreibung	Verwendung mit Anlasser	Bestell-Nr.
Verbindungsblock für die Verbindung zwischen ATSU01N2●●LT und TeSys U	ATSU01N2●●LT	VW3G4104

Zuordnung TeSys U und Sanftanlasser

Es werden diverse Kombinationen und Optionen angeboten. Wir bitten um Ihre Anfrage.

Motorleistung			Sanftanlasser	TeSys U	
Spannung				Grundgerät	Steuereinheit ⁽²⁾
230 V	400 V	460 V			
kW/HP	kW	HP			
0,75/1	1,5	2	ATSU01N206LT	LUB12	LUC●05BL
1,1/1,5	2,2/3	3	ATSU01N206LT	LUB12	LUC●12BL
1,5/2	–	–	ATSU01N209LT	LUB12	LUC●12BL
–	4	5	ATSU01N209LT	LUB12	LUC●12BL
2,2/3	–	–	ATSU01N212LT	LUB12	LUC●12BL
3/–	5,5	7,5	ATSU01N212LT	LUB32	LUC●18BL
4/5	7,5	10	ATSU01N222LT	LUB32	LUC●18BL
5,5/7,5	11	15	ATSU01N222LT	LUB32	LUC●32BL
7,5/10	15	20	ATSU01N232LT	LUB32	LUC●32BL

Beispiel der Zuordnung eines Motorabgangs:

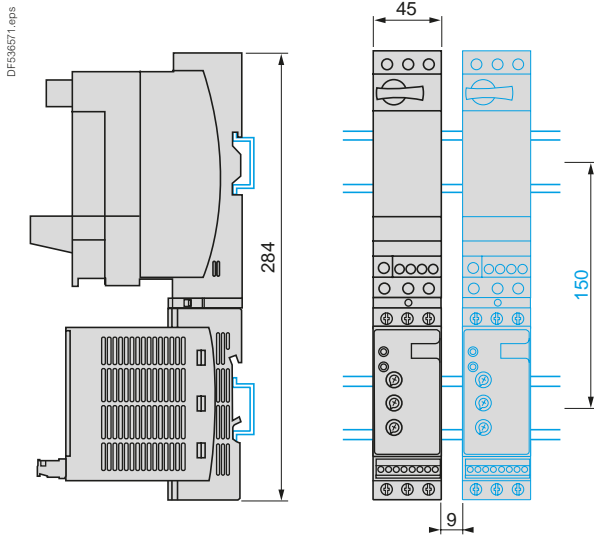
- 1 Grundgerät für den Direktanlauf, 1 Drehrichtung, werkseitig montiert (LUB●2BL)
- 2 Steuereinheit (LUCM●●BL)
- 3 Verbindungsblock (VW3G4104)
- 4 Sanftanlasser Altstart U01 (ATSU01N2●●LT)

⁽¹⁾ Bemessungsleistungen der Motoren. Leistungen in hp gemäß Norm UL 508.

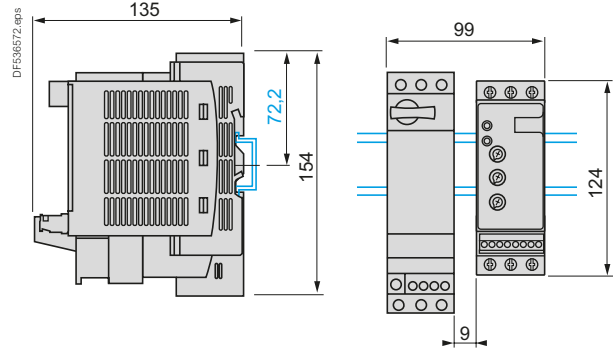
⁽²⁾ Je nach dem gewünschten Motorabgang TeSys U ist der ● wie folgt zu ersetzen: A = Standard, B = Erweitert, M = Multifunktion

TeSys U

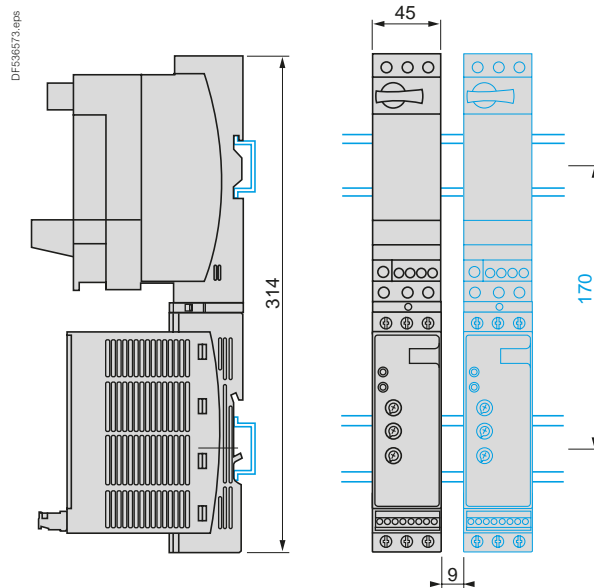
TeSys U Kombination (Grundgerät 1 Drehrichtung) und
ATSU01N206LT bis ATSU01N212LT
Montage auf Profilschiene \perp (35 mm) mit Verbindungsblock VW3G4104



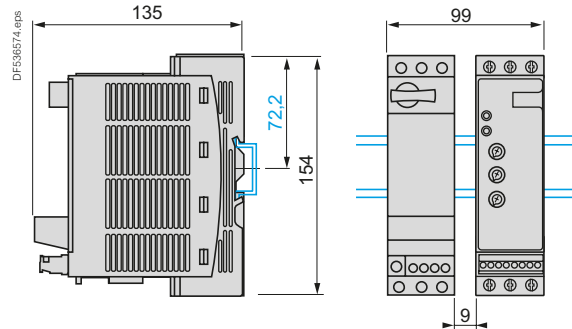
TeSys U Kombination (Grundgerät 2 Drehrichtungen) und
ATSU01N206LT bis ATSU01N212LT
Montage nebeneinander



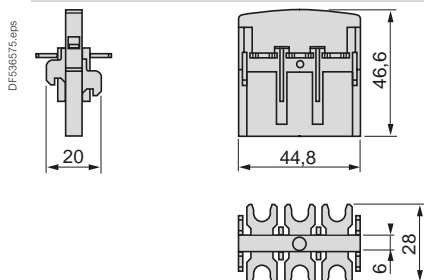
TeSys U Kombination (Grundgerät 1 Drehrichtung) und
ATSU01N222LT bis ATSU01N232LT
Montage auf Profilschiene \perp (35 mm) mit Verbindungsblock VW3G4104



TeSys U Kombination (Grundgerät 2 Drehrichtungen) und
ATSU01N222LT bis ATSU01N232LT
Montage nebeneinander



Verbindungsblock VW3G4104

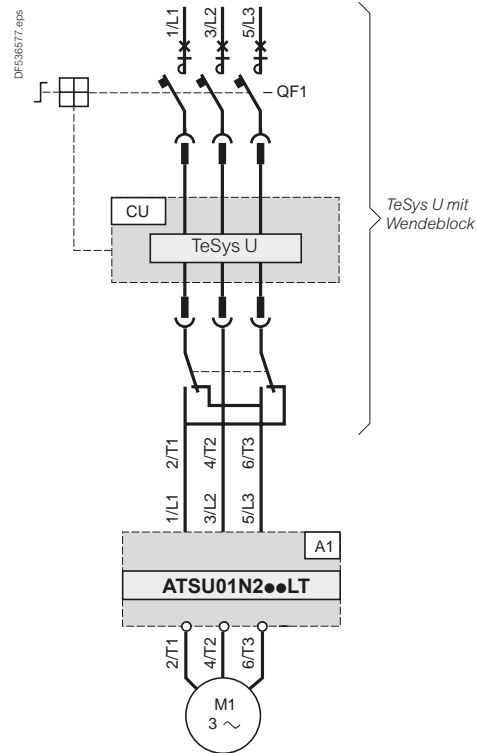
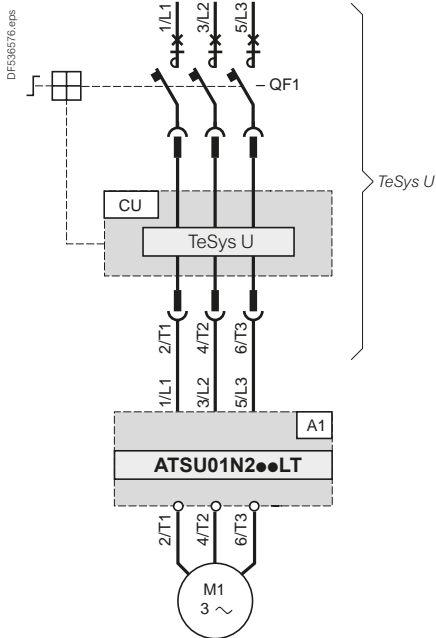


TeSys U

Sanftanlasser für den progressiven Hoch-/Auslauf ATSU01N2●●LT

Verdrahtung Leistungsteil

Verdrahtung Leistungsteil mit Wendeblock



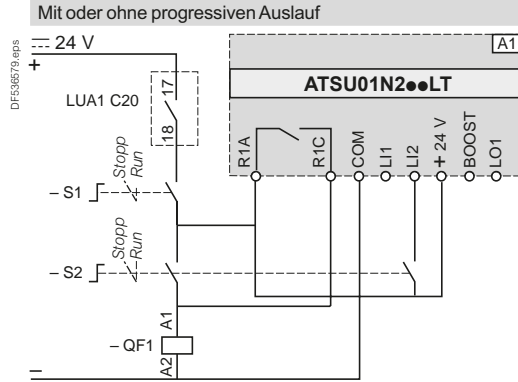
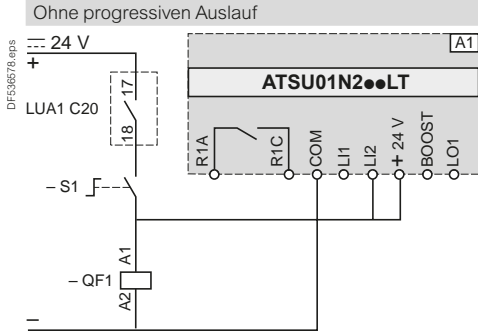
Zugehörige Bauteile

Symbol	Beschreibung
A1	Sanftanlasser für den progressiven Hoch- und Auslauf
QF1	Motorabgang TeSys U
CU	Steuereinheit TeSys U

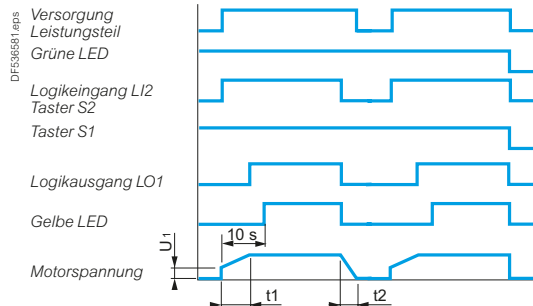
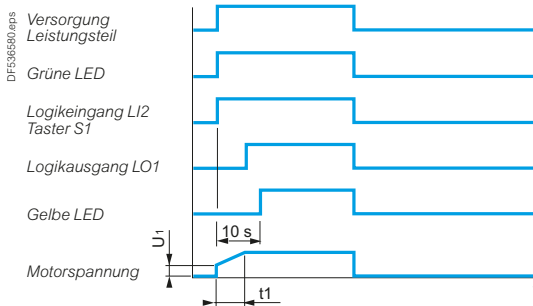
TeSys U

Sanftanlasser für den progressiven Hoch-/Auslauf ATSU01N2●●LT (Forts.)

Automatische 2-Draht-Steuerung

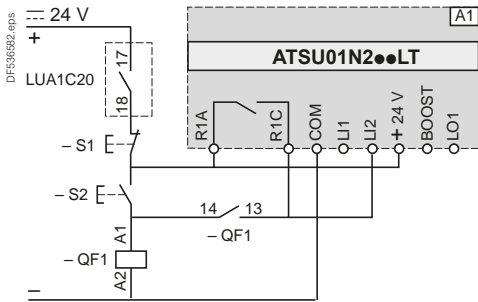


Funktionsdiagramme

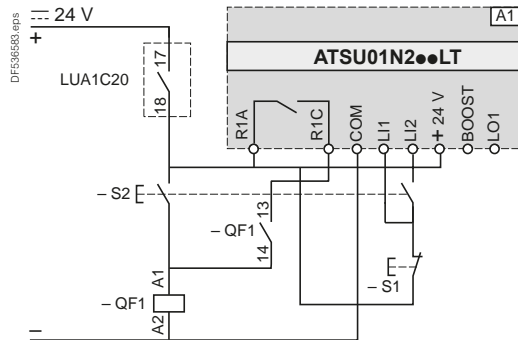


Automatische 3-Draht-Steuerung

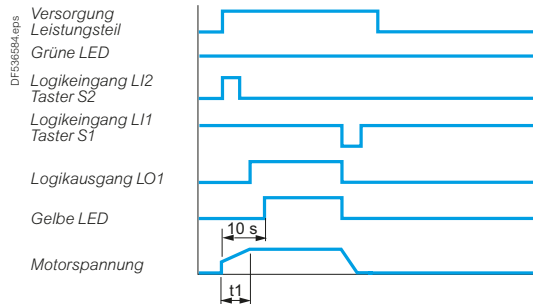
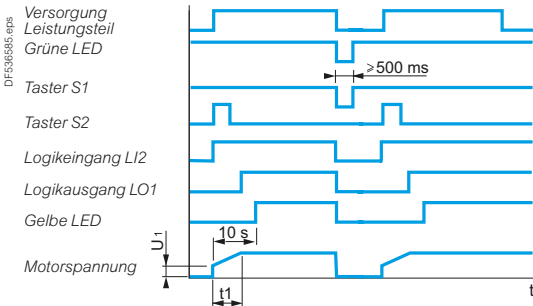
Ohne progressiven Auslauf



Mit progressivem Auslauf



Funktionsdiagramme



A1: Sanftanlasser für den progressiven Hoch- und Auslauf
 S1, S2: Befehlsgeräte XB4 B oder XB5 B
 QF1: Motorabgang TeSys U
 t1: Hochlaufzeit, über Potenziometer einstellbar
 t2: Auslaufzeit, über Potenziometer einstellbar
 U_;: Hochlaufspannung, über Potenziometer einstellbar

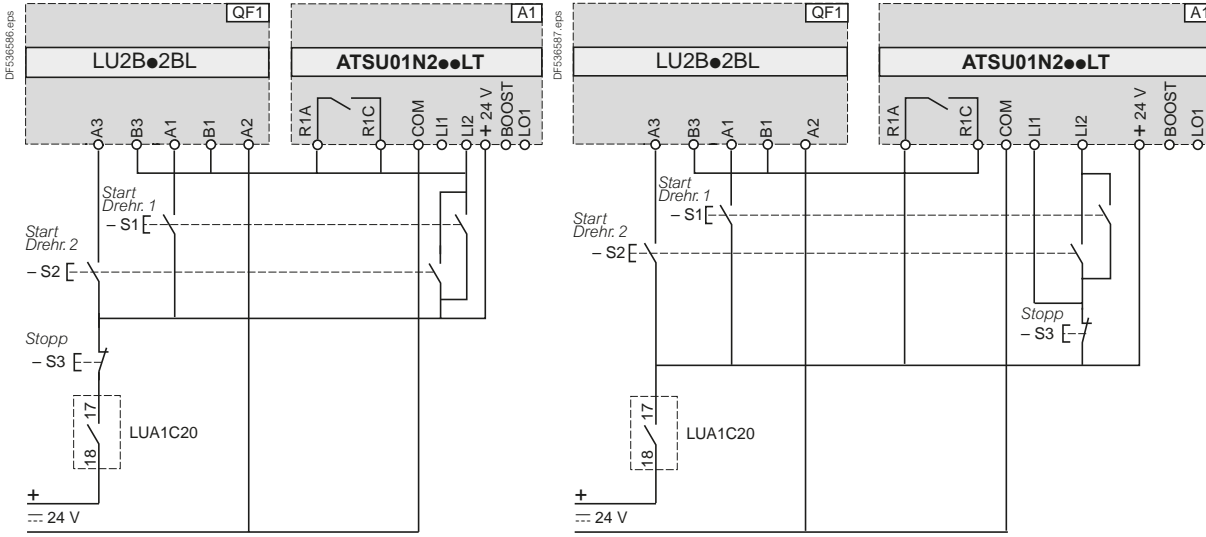
TeSys U

Sanftanlasser für den progressiven Hoch-/Auslauf ATSU01N2●●LT (Forts.)

Automatische 3-Draht-Steuerung, mit Wendeblock

Ohne progressiven Auslauf

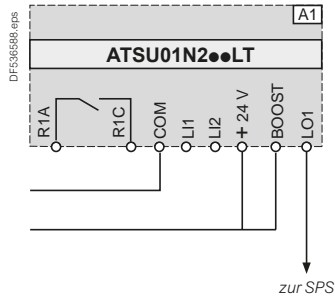
Mit progressivem Auslauf



QF1: Motorabgang TeSys U mit Wendeblock
 A1: Sanftanlasser für den progressiven Hoch- und Auslauf
 S1, S2, S3: Befehlsgeräte XB4 B oder XB5 B
 S3: minimale Betätigungszeit 500 ms

QF1: Motorabgang TeSys U mit Wendeblock
 A1: Sanftanlasser für den progressiven Hoch- und Auslauf
 S1, S2, S3: Befehlsgeräte XB4 B oder XB5 B

BOOST beim Hochlauf und Signalisierung „Hochlaufende“



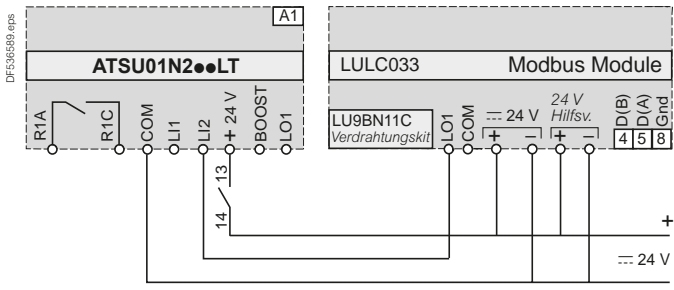
A1: Sanftanlasser für den progressiven Hoch- und Auslauf

TeSys U

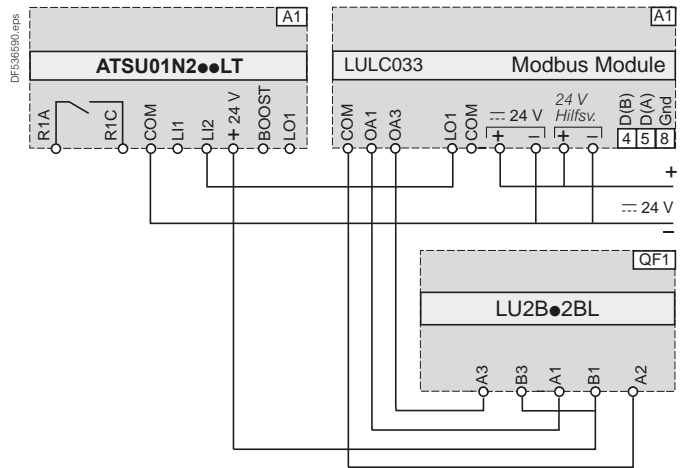
Sanftanlasser für den progressiven Hoch-/Auslauf ATSU01N2●●LT (Forts.)

Automatische Steuerung mit Kommunikationsmodul Modbus, mit und ohne progressiven Auslauf

Ohne Wendeblock



Mit Wendeblock



Funktion	Register	Bit	Wert
Ausschalten TeSys U und ATSU			
-	704	0	0
Automatische Steuerung ohne progressiven Auslauf			
Start	700	0	1
Stopp	704	0	0
Automatische Steuerung mit progressivem Auslauf			
Start	700	0	1
Stopp (progressiv)	700	0	0

Funktion	Register	Bit	Wert
Einschalten TeSys U und ATSU			
Rechtslauf	704	0	1
Linkslauf	704	1	1
Ausschalten TeSys U und ATSU			
Rechtslauf	704	0	0
Linkslauf	704	1	0
Automatische Steuerung ohne progressiven Auslauf			
Start	700	0	1
Stopp Rechtslauf	704	0	0
Stopp Linkslauf	704	1	0
Automatische Steuerung mit progress. Auslauf (Rechts- oder Linkslauf)			
Start	700	0	1
Stopp (progressiv)	700	0	0

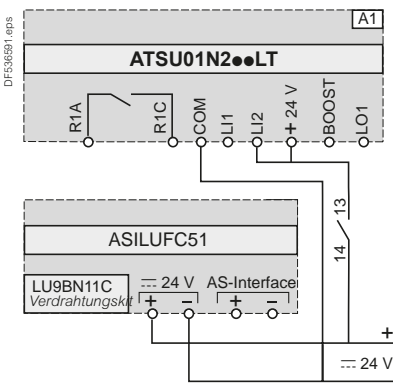
A1: Sanftanlasser für den progressiven Hoch- und Auslauf

A1: Sanftanlasser für den progressiven Hoch- und Auslauf

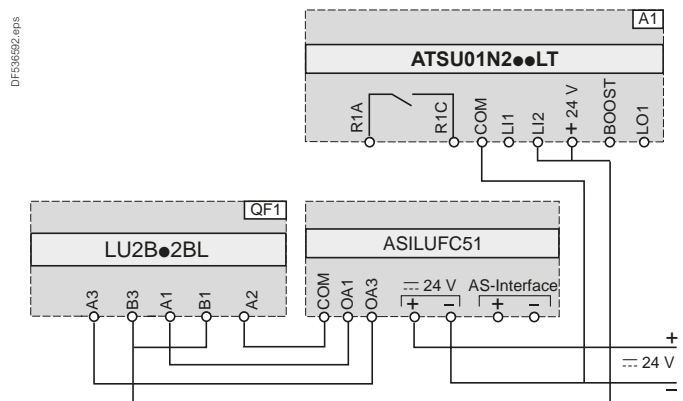
QF1: Motorabgang TeSys U mit Wendeblock

Automatische Steuerung mit Kommunikationsmodul AS-Interface, ohne progressiven Auslauf

Ohne Wendeblock



Mit Wendeblock



Funktion	Bit	Wert
Einschalten und automatische Steuerung ohne progressiven Auslauf		
Start	D0	1
Stopp	D0	0

Funktion	Bit	Wert
Einschalten und automatische Steuerung ohne progressiven Auslauf		
Start Rechtslauf	D0	1
Stopp	D0	0
Start Linkslauf	D1	1
Stopp	D1	0

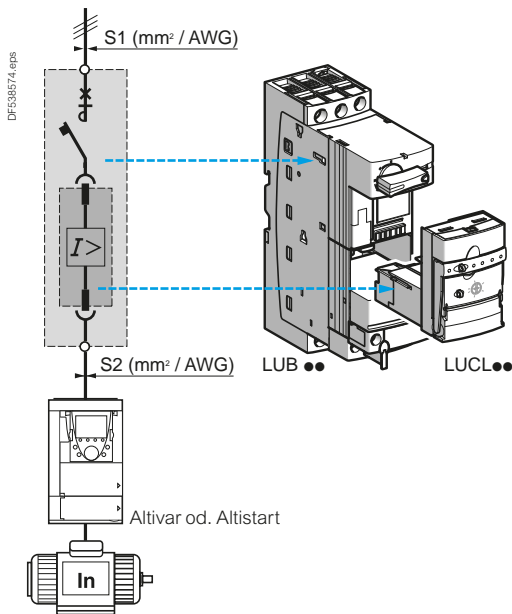
A1: Sanftanlasser für den progressiven Hoch- und Auslauf

A1: Sanftanlasser für den progressiven Hoch- und Auslauf

QF1: Motorabgang TeSys U mit Wendeblock

Motorabgangstechnik

Steuereinheit, magnetisch, zum Schutz des Frequenzumrichters und des Sanftanlasser für den progressiven Hoch-/Auslauf



Allgemeines

Die vor einen Frequenzumrichter oder Sanftanlasser für den progressiven Hoch-/Auslauf montierte Steuereinheit LUCL●●, mit dem zugehörigen Grundgerät LUB12 oder LUB 32, sichert folgende Funktionen:

- Isolierung,
 - Schutz gegen Kurzschlüsse.
- (Motorabgang auf Basis von Frequenzumrichter oder Sanftanlasser).

Anmerkung: Die Steuereinheit LUCL, mit dem zugehörigen Grundgerät LUB12 oder LUB32, ist konform zur IEC 60947-2.

Installationsanweisung

Wenn die Kabellänge zwischen Motorabgang TeSys U und dem Frequenzumrichter größer als 1,5 m ist, muss der Kabelquerschnitt zwischen dem Frequenzumrichter und dem Motorabgang TeSys U (S2) gleich groß sein wie der Kabelquerschnitt vor TeSys U (S1).

Beschreibung

- 1 Griff für die Entnahme und Verriegelung
- 2 Plombierung des Griffs
- 3 Taste für magnetische Regelung von In des Motors
- 4 Verriegelung der Regelungen durch Plombierung der transparenten Abdeckung



Bestelldaten

Beschreibung	Nennstrom des Frequenzumrichters oder des Sanftanlassers	Bestell-Nr. ⁽¹⁾
	A	
Magnetische Steuereinheit	0,15...0,6	LUCLX6●●
	0,35...1,4	LUCL1X●●
	1,25...5	LUCL05●●
	3...12	LUCL12●●
	4,5...18	LUCL18●●
	8...32	LUCL32●●

⁽¹⁾ Vorhandene Betätigungsspannungen:

Volt	24	48...72	110...240
⋯	BL ⁽²⁾⁽³⁾	–	–
~	B	–	–
⋯ oder ~	–	ES ⁽⁴⁾	FU ⁽⁵⁾

⁽²⁾ Spannungskennzeichen, zu verwenden für Motorabgang mit Kommunikationsmodul.

⁽³⁾ Gleichspannung mit einer maximalen Restwelligkeit von ± 10%.

⁽⁴⁾ ⋯: 48...72 V, ~: 48 V.

⁽⁵⁾ ⋯: 110...220 V, ~: 110...240 V.

Auswahl der Steuereinheit passend zum Grundgerät

Gesicherte Funktion	Max. Motorleistung 50/60 Hz			Bestell-Nr. Grundgerät	Bestell-Nr. Steuereinheit	Nennstrom A
	< 400/415 V	500 V	690 V			
	KW	KW	KW			
■ Schutz gegen Kurzschlüsse	0,09	–	–	LUB12 oder LUB32	LUCLX6●●	0,15...0,6
■ Manuelle Rückstellung	0,25	–	–	LUB12 oder LUB32	LUCL1X●●	0,35...1,4
	1,5	2,2	3	LUB12 oder LUB32	LUCL05●●	1,25...5
	5,5	5,5	9	LUB12 oder LUB32	LUCL12●●	3...12
	7,5	9	15	LUB32	LUCL18●●	4,5...18
	15	15	18,5	LUB32	LUCL32●●	8...32

Funktionsdaten

Steuereinheiten	Standard	Erweitert				Multifunktion
	LUCA	LUCB	LUC	LUCD	LUCL	LUCM
Schutz gegen thermische Überlast						
Schutz gegen Überströme	14,2 x Einstellstrom					3 bis 17 x Einstellstrom
Schutz gegen Kurzschlüsse	14,2 x max. Strom					
Schutz gegen Phasenausfall						
Schutz gegen Phasenunsymmetrie						
Schutz gegen Isolationsfehler (nur Materialschutz)						
Auslöseklasse	10		10	20		5...30
Motortyp	3-phasig		1-phasig	3-phasig	1-phasig und 3-phasig	
Funktion Test thermische Überlast						
Überlastmoment						
Leerlauf						
Schweranlauf						
Rückstellung	Manuell					Parametrierbar
	Automatisch oder Fernreset		Mit Applikationsmodul oder parametrierbar über den Bus mit Kommunikationsmodul (siehe Seite A4/14).			Parametrierbar Parametrierbar über den Bus mit Kommunikationsmodule (siehe Seite A4/14).

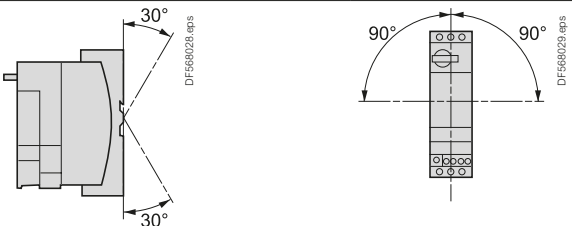
 Integrierte Funktion  Funktion mit Zusatzmodul realisierbar

Kompatibilität

Kompatibilität der Steuereinheit LUCL●● mit	Bestell-Nr.	Funktionen
dem Motorabgang	Ja	LUB12/LUB32 Motorabgang (magnetischer Schutz)
dem Anlasser	Nein	LUS12/LUS32 Anlasser ohne magnetischen und thermischen Schutz)
dem Controller	Nein	LUTM Controller (ohne thermischen Schutz)
den Hilfsschaltermodulen mit Fehleranzeige und Hilfsschaltern	Ja	LUA1C11 Meldekontakte mit Fehleranzeige (1 S + 1 Ö)
		LUA1C20 Meldekontakte ohne Fehleranzeige (2 S)
		LUFN20 Hilfsschalter (2 S)
		LUFN11 Hilfsschalter (1 S + 1 Ö)
		LUFN02 Hilfsschalter (2 Ö)
den Kommunikationsmodulen	Ja	ASILUFC51 Kommunikationsmodul AS-Interface
		LUFC00 Funktionsmodul Parallelverdrahtung
		LULC07 Kommunikationsmodul Profibus DP (1 Ausgang/2 Eingänge)
		LULC08 Kommunikationsmodul CANopen (1 Ausgang/2 Eingänge)
		LULC09 Kommunikationsmodul DeviceNet (1 Ausgang/2 Eingänge)
		LULC15 Kommunikationsmodul Advantys STB (1 Ausgang/2 Eingänge)
		LULC033 Kommunikationsmodul Modbus (1 Ausgang/2 Eingänge)
den Funktionsmodulen	Nein	LUFW10 Funktionsmodul Alarm
		LUFDH11 Funktionsmodul thermischer Fehler und manuelle Rückstellung
		LUFDA01 Funktionsmodul thermischer Fehler und automatische oder Fernrückstellung (1 Ö)
		LUFDA10 Funktionsmodul thermischer Fehler und automatische oder Fernrückstellung (1 S)
		LUFV2 Modul Anzeige der Motorlast

TeSys U

Technische Daten der Steuereinheit, magnetisch, LUCL

Schutz	Motortyp		3-phasig	
	Gemäß Norm		Zusammen mit Grundgerät LUB12 oder LUB32 ist die Steuereinheit, magnetisch, LUCL konform zu IEC/EN 60947-2.	
Schutz gegen Kurzschlüsse	Auslösegrenze		14,2 x I _n (max. Einstellstrom)	
	Auslösetoleranz		±20 %	
Umgebung				
Zulassungen			CE	
Übereinstimmung mit den Normen			Zusammen mit Grundgerät LUB ist die Steuereinheit LUCL konform zu IEC/EN 60947-2.	
Bemessungsisolationsspannung (U _i)	Gemäß IEC/EN 60947-1, Schärfegrad III, Verschmutzungsgrad: 3	V	690	
Bemessungsstoßspannungsfestigkeit (U _{imp})	Gemäß IEC/EN 60947-2	kV	6	
Sichere Trennung der Stromkreise TBTS	Gemäß IEC/EN 60947-1 Anhang N	V	Zwischen Steuerstrom- oder Hilfsstromkreis und Hauptstromkreis: 400	
			Zwischen Steuerstrom- und Hilfsstromkreis: 40	
Schutzart Gemäß IEC/EN 60947-1 (Berührungsschutz)	Frontseite außerhalb des Anschlussbereichs		IP 40	
	Frontseite und verdrahtete Klemmen		IP 20	
	Andere Seiten		IP 20	
Schutzbehandlung	Gemäß IEC/EN 60068		"TH"	
	Gemäß/EN 60068-2-30	Zyklen	12	
	Gemäß IEC/EN 60068-2-11	h	48	
Umgebungstemperatur in der Nähe des Gerätes	Lagerung	°C	- 40... + 85	
	Betrieb	°C	Grundgeräte und Steuereinheiten Standard und Erweitert: - 25... + 70. (Über 60°C und bis 70°C, für I _e = 32 A: einen Mindestabstand von 9 mm zwischen den Geräten einhalten.) Grundgeräte und Steuereinheiten Multifunktion: - 25... + 60. (Über 45 °C: einen Mindestabstand von 9 mm zwischen den Geräten einhalten. Über 55 °C und bis 60 °C: einen Mindestabstand von 20 mm zwischen den Geräten einhalten.)	
Max. Aufstellungshöhe (Betrieb)		m	2000	
Einbaulagen	Bezogen auf die vertikale Montageebene			
Flammbeständigkeit	Gemäß UL 94		V2	
	Gemäß IEC/EN 60695-2-12	°C	960 (Teile mit Verbindung zu spannungsführenden Teilen)	
		°C	650	
Umweltverträglichkeit			Ohne Cadmium, ohne Silikon, recyclebar	
Schockbeanspruchung Sinusförmige Halbwelle = 11 ms	Gemäß IEC/EN60068-2-27 ⁽¹⁾		Leistungspole offen: 10 g Leistungspole geschlossen: 15 g	
Schwingungsfestigkeit 5...300 Hz	Gemäß IEC/EN 60068-2-6 ⁽¹⁾		Leistungspole offen: 2 g	
			Leistungspole geschlossen: 4 g ⁽²⁾	
Störfestigkeit gegenüber elektrostatischer Entladung	Gemäß IEC/EN 61000-4-2	kV	Bei indirektem Kontakt: 8 - Schärfegrad 3	
		kV	Bei direktem Kontakt: 8 - Schärfegrad 4	
Störfestigkeit gegenüber gestrahlten elektromagn. Feldern	Gemäß IEC/EN 61000-4-3	V/m	10 - Schärfegrad 3	
Störfestigkeit gegenüber schnellen elektrischen Ausgleichsvorgängen (Burst)	Gemäß IEC/EN 61000-4-4	kV	Alle Kreise, außer der seriellen Verbindung: 4 - Schärfegrad 4	
		kV	Serielle Verbindung: 2 - Schärfegrad 3	
Stoßspannungsfestigkeit gegenüber Schockwellen	Gemäß IEC/EN 60947-2 U _c ~ 24...240 V U _c ~ 48...220 V U _c = 24 V ~		Gegentaktmodus	Gleichtaktmodus
		kV	2	1
			Entfällt	
Störfestigkeit gegenüber elektromagnetischen leitungsgebundenen Störungen	Gemäß IEC/EN 61000-4-6	V	10	

(1) Ohne Änderung des Hilfsschalterzustands in der ungünstigsten Richtung.
(2) 2 g mit den Kommunikationsmodulen Advantys STB oder CANopen.

TeSys U

Anschlussdaten des Hauptstromkreises					
Typ von Grundgerät und Steuereinheit		LUB12 + LUCL		LUB32 + LUCL	
Anschluss an Schraubklemmen Ø 4 mm					
Feindrätig ohne Aderendhülse	1 Leiter	mm ²	2,5...10		2,5...10
	2 Leiter	mm ²	1,5...6		1,5...6
Feindrätig mit Aderendhülse	1 Leiter	mm ²	1...6		1...6
	2 Leiter	mm ²	1...6		1...6
Feindrätig ohne Aderendhülse	1 Leiter	mm ²	1...10		1...10
	2 Leiter	mm ²	1...6		1...6
Schraubendreher		Kreuzschlitz-Schraubendreher Philips Nr. 2 oder Schlitzschraubendreher: Ø 6 mm			
Anzugsmoment		Nm	1,9...2,5		1,9...2,5
Anschlussdaten des Steuerstromkreises					
Anschluss an Schraubklemmen Ø 3 mm					
Feindrätig ohne Aderendhülse	1 Leiter	mm ²	0,75...1,5		0,75...1,5
	2 Leiter	mm ²	0,75...1,5		0,75...1,5
Feindrätig mit Aderendhülse	1 Leiter	mm ²	0,34...1,5		0,34...1,5
	2 Leiter	mm ²	0,34...1,5		0,34...1,5
Feindrätig ohne Aderendhülse	1 Leiter	mm ²	0,75...1,5		0,75...1,5
	2 Leiter	mm ²	0,75...1,5		0,75...1,5
Schraubendreher		Kreuzschlitz-Schraubendreher Philips Nr. 2 oder Schlitzschraubendreher: Ø 5 mm			
Anzugsmoment		Nm	0,8...1,2		0,8...1,2
Kenndaten des Steuerstromkreises					
Bemessungsbetätigungs- spannung U _c	~ 50/60 Hz	V	24...240		24...240
	---	V	24...220		24...220
Spannungsbereich Betrieb	--- 24 V ⁽¹⁾	V	20...27		20...27
	~ 24 V	V	20...26,5		20...26,5
Rückfallwert	~ oder --- 48...72 V	V	~ 38,5...72, --- 38,5...93		~ 38,5...72, --- 38,5...93
	~ 110...240 V	V	~ 88...264		~ 88...264
	--- 110...240 V	V	--- 88...242		--- 88...242
	~ 110...240 V, --- 110...220 V	V	55		55
Leistungsaufn., typisch I _{max.} , Anzug	--- 24 V	mA	130		220
	~ 24 V	mA	140		220
	~ oder --- 48...72 V	mA	280		280
	~ 110...240 V, --- 110...220 V	mA	280		280
	--- 24 V	mA	60		80
I _{eff.} , Halten	~ 24 V	mA	70		90
	~ oder --- 48...72 V	mA	35		45
	~ 110...240 V, --- 110...220 V	mA	35		25
	Wärmeabstrahlung	W	2		3
Schaltzeiten	Schließen	ms	24 V: 70; 48 V: 60; ≥ 72 V: 50		24 V: 70; 48 V: 60; ≥ 72 V: 50
	Öffnen	ms	35		35
Zulässige Ausfallzeit der Versorgungsspannung		ms	3		3
Zul. Spannungseinbrüche		IEC/EN 61000-4-11, 70% von U _c min während 500 ms			
Mechanische Lebensdauer		Mio. Schaltspiele	15		15
Maximale Schalthäufigkeit		Schaltspiele/h	3600		3600
Kenndaten des Hauptstromkreises					
Polzahl		3		3	
Trenneigenschaften gemäß IEC/EN 60947-1	Eignung	Ja		Ja	
	Verriegelung	1 Vorhängeschloss Ø 6,9 mm		1 Vorhängeschloss Ø 6,9 mm	
Thermischer Bemessungsstrom		A	12		32
Bemessungsbetriebsstrom (U _e ≤ 440 V)	Gemäß IEC/ EN 60947-2	nach AC-41	θ ≤ 70 °C: 12 A		θ ≤ 70 °C: 32 A
		nach AC-43	θ ≤ 70 °C: 12 A		θ ≤ 70 °C: 32 A
Bemessungsbetriebsspannung		V	690 ⁽³⁾		690 ⁽³⁾
Frequenzbereich		des Betriebsstroms	Hz		40...60
Wärmeabstrahlung in den Leistungskreisen	Betriebsstrom	A	3 6 9 12 18 25 32		
	Verlustleistung in den 3 Strombahnen	W	0,1 0,3 0,6 1,1 2,4 4,6 7,5		
Bemessungskurzschlussausschaltvermögen		V	230 440 500 600		
		kA	50 50 10 4		
Gesamtausschaltzeit		ms	2 2 2		
Thermische Belastung bei I _{cc} max und 440 V		ka ² s	90		120

(1) Spannung mit einer maximalen Restwelligkeit von ± 10 %.

(2) Keine Leistungsaufnahme beim Halten.

(3) Bei 690 V, einen Phasentrenner LU9SP0 einsetzen.