

Si-CPE320

Quick Start Guide

EN

FR

ES

IT

DE

PT

NL

ZH

Quick Start Guide

These operating instructions describe the basic handling of the device.

Please refer to the operating instructions available at sauermanngroup.com for safe use of the product and detailed information.

Do not give this device to a child.

1. Symbols used

For your safety and in order to avoid any damage of the device, please read carefully the notes preceded by the following symbol:



2. Description of the device, operating temperature, protection of the instruments and information about storage

The Si-CPE320 is a transmitter that can measure simultaneous parameters including differential pressure, temperature (Pt100 and thermocouple), hygrometry, air quality (CO/CO₂/VOC), air velocity, and airflow.

- Operating temperature: -10 to 50°C (14 to 122°F)
- Protection: IP66, resistant to VHP*
- Storage temperature: -10 to 70°C (14 to 158°F)

3. Directive 2014/53/EU

Hereby, Sauermann Industrie SAS declares that the radio equipment type Si-CPEC320 is in compliance with Directive 2014/53/EU. The full text of the EU declaration of conformity is available at the following internet address: sauermanngroup.com

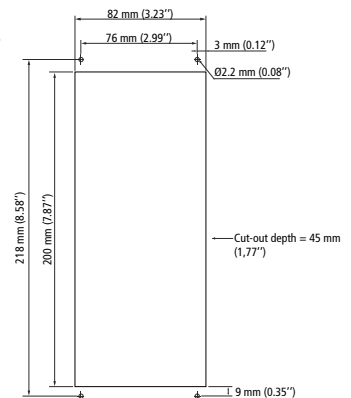
4. Mounting

To install a transmitter on a wall, make a cutting of 200 x 82 mm in the wall. Then drill 4 holes around the cutting as shown beside. Insert the transmitter into the wall and fix it with the 4 screws (supplied with the transmitter).



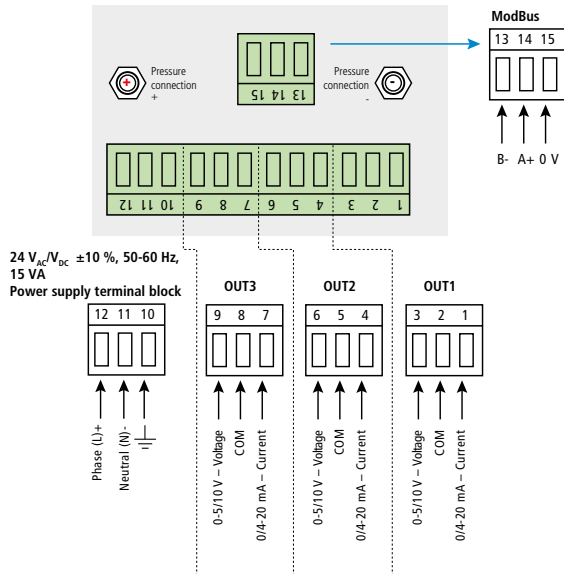
To ensure IP66 protection, use sealant of silicone type between the wall and the transmitter.

If VHP* is used, check that the seal is VHP resistant.



*Vaporized hydrogen peroxide

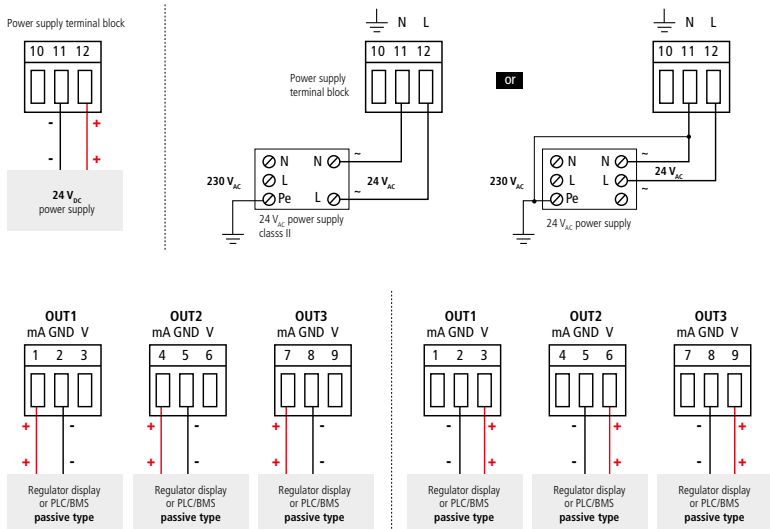
5. Connections



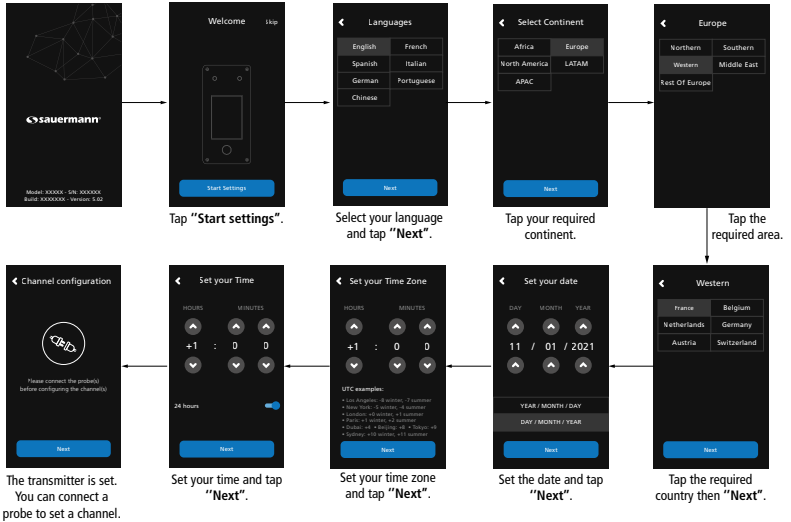
6. Electrical connections as per NFC15-100 standard



This connection must be made by a formed and qualified technician. Whilst making the connection, the transmitter must not be energized. The presence of a switch or a circuit breaker upstream of the device is compulsory.

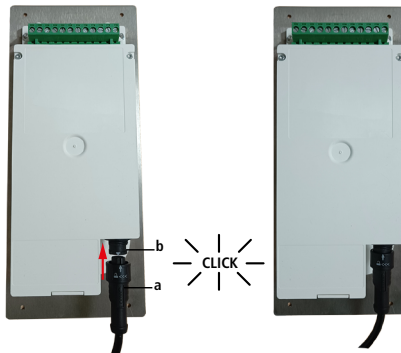


7. First start-up



8. Probe connection/disconnection

Connect a probe to the Si-CPE320 transmitter



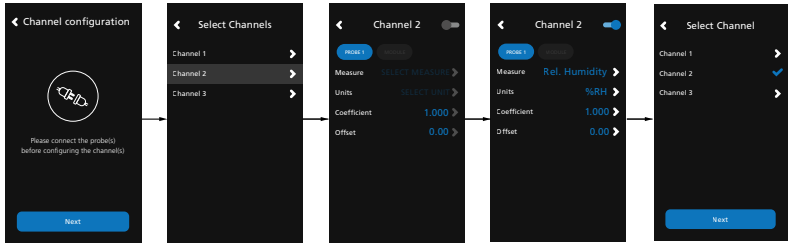
- On the back of the transmitter, present the probe connector (a) with its arrow and padlock face to the transmitter connector (b).
- Push in the probe connector (a) into the transmitter connector (b) until you hear a click. The probe is correctly connected.

Disconnect a probe from the Si-CPE320 transmitter



- Turn the ring (c) of the probe connector to the left.
- Pull the probe connector (a) away from the transmitter connector (b).

9. Set a channel



Connect a probe to set a channel and tap "Next".

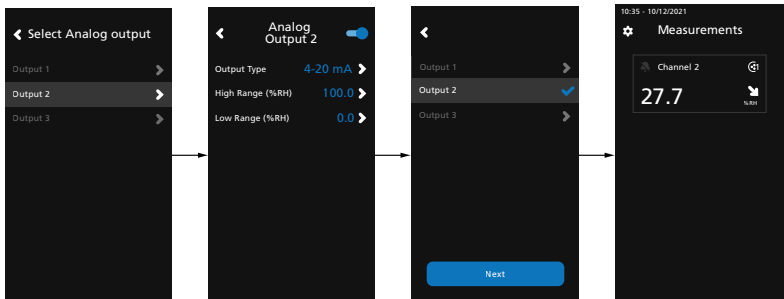
The list of available channel is displayed. Tap the required channel.

Tap "PROBE 1" or "MODULE". Parameters to set are now available.


Set the parameters according to your needs then tap the back arrow on the top left.

Channel two is configured. Tap next to configure outputs.

10. Set an output



Tap the output to set corresponding to the previously configured channel.

Activate the output tapping . Set the output type and high and low range values then tap the back arrow on the top left.

Tap "Next" to display measures.

11. Maintenance

Please avoid any aggressive solvents. Please protect the transmitter and its probes from any cleaning product containing formalin, that may be used for cleaning rooms or ducts.

12. Precautions for use

Please always use the device in accordance with its intended use and within parameters described in the user manual in order not to compromise the protection ensured by the device.

Guide rapide

Ce document décrit les manipulations de base de l'appareil.
Veuillez consulter la notice d'utilisation disponible sur le site sauermanngroup.com pour une utilisation sûre du produit et pour les informations détaillées.
Ne pas donner cet appareil à un enfant.

1. Symboles utilisés

Pour votre sécurité et afin d'éviter tout endommagement de l'appareil, veuillez lire attentivement les notes précédées du symbole suivant :



2. Description de l'appareil, température d'utilisation, protection de l'appareil et information sur le stockage

Le capteur/transmetteur Si-CPE320 permet de mesurer les paramètres suivants : pression différentielle, température (Pt100 et thermocouple), hygrométrie, qualité d'air (CO/CO₂/COV), vitesse d'air, débit d'air, taux de renouvellement d'air...

- Température d'utilisation : -10 à 50 °C (14 à 122 °F)
- Protection : IP66, résistant au VHP*
- Température de stockage : -10 à 70 °C (14 à 158 °F)

3. Directive 2014/53/EU

Le soussigné, Sauermann Industrie SAS, déclare que l'équipement radioélectrique du type Si-CPE320 est conforme à la directive 2014/53/EU. Le texte complet de la déclaration de conformité UE est disponible à l'adresse internet suivante : sauermanngroup.com

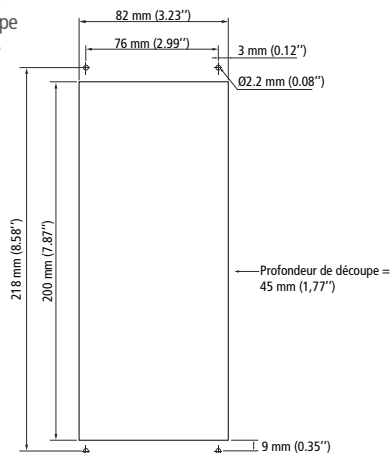
4. Montage

Pour réaliser un montage mural, faire une découpe dans le mur de dimensions 200 x 82 mm. Percer 4 trous autour de la découpe comme indiqué ci-contre. Insérer le capteur dans le mur, puis le fixer avec les 4 vis fournies.



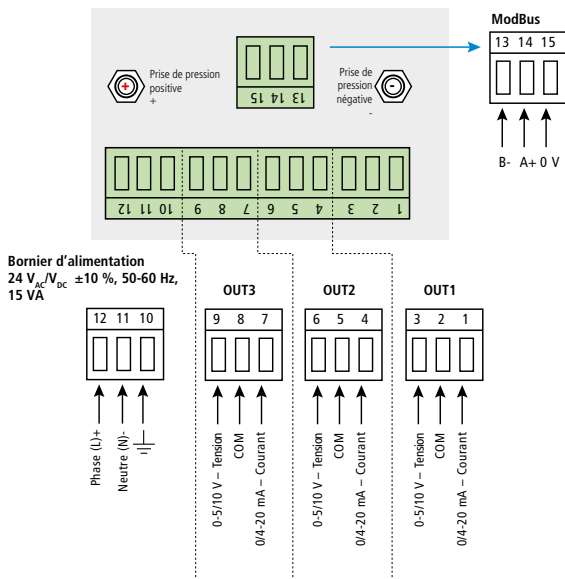
Pour assurer la protection IP66, utiliser un joint de type silicone entre le mur et le capteur/transmetteur.

Si du VHP* est utilisé, vérifier que le joint est résistant au VHP.



*Peroxyde d'hydrogène vaporisé

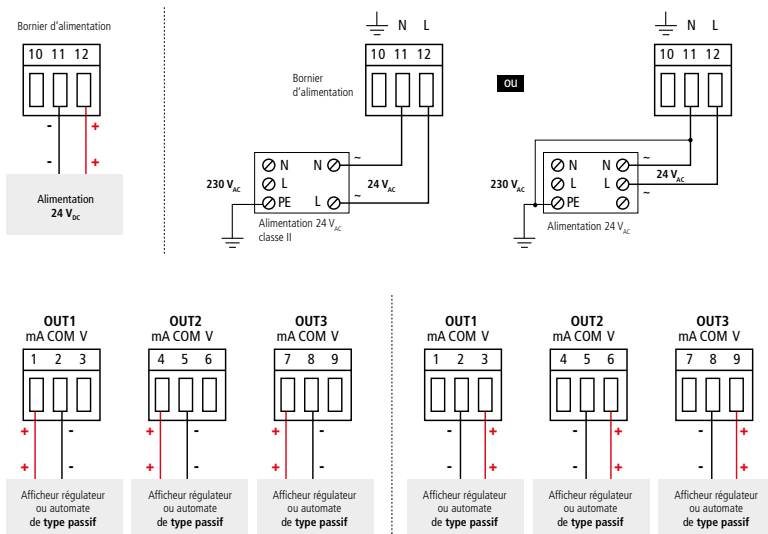
5. Connexions



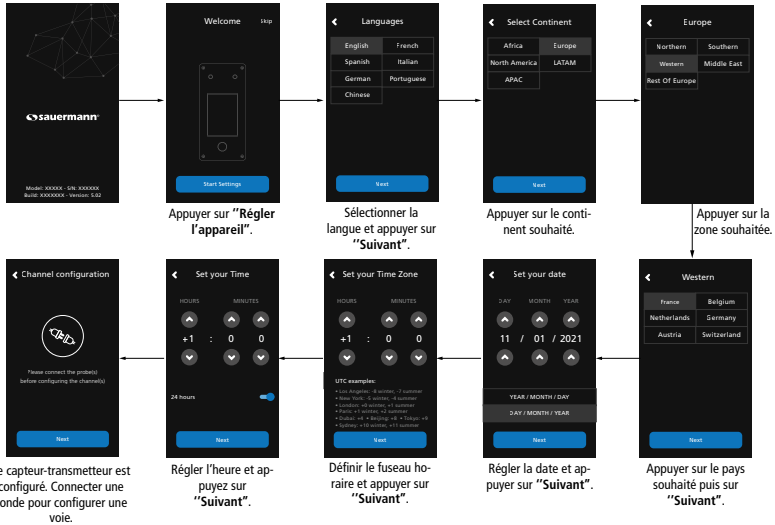
6. Raccordements électriques suivant normes NF C 15-100



Seul un technicien formé et qualifié peut réaliser cette opération. Pour réaliser le raccordement, l'appareil doit être HORS-TENSION. La présence d'un interrupteur ou d'un disjoncteur en amont de l'appareil est obligatoire.

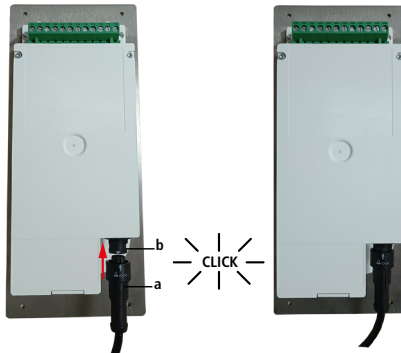


8. Premier démarrage



7. Connexion/déconnexion d'une sonde

Connecter une sonde au capteur/transmetteur Si-CPE320



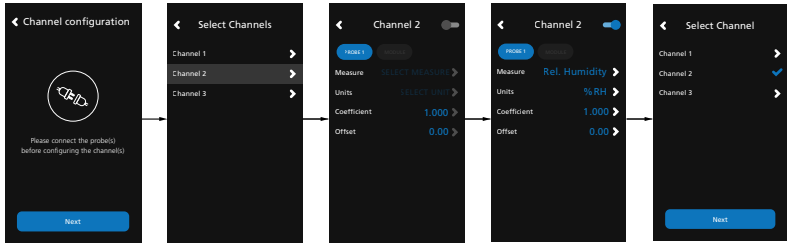
- A l'arrière du capteur/transmetteur, présenter le connecteur de la sonde (a) avec sa flèche et son cadenas face au connecteur du capteur/transmetteur (b).
- Enfoncer le connecteur de la sonde (a) dans le connecteur du transmetteur (b) jusqu'à ce qu'un clic se fasse entendre. La sonde est correctement connectée.

Déconnecter une sonde du capteur/transmetteur Si-CPE320



- Tourner la bague (c) du connecteur de la sonde vers la gauche.
- Retirer le connecteur de la sonde (a) du connecteur du capteur/transmetteur (b).

9. Configurer une voie



Connecter une sonde pour configurer une voie puis appuyer sur "Suivant".

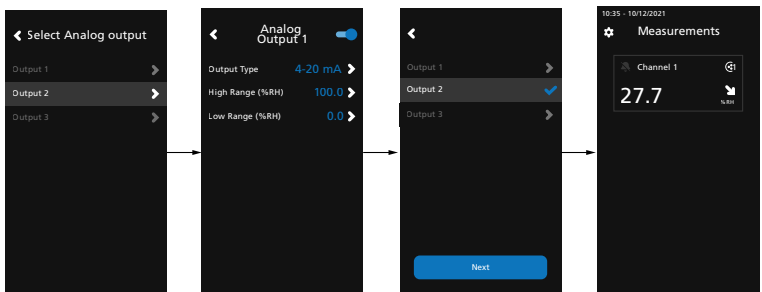
La liste des voies disponible s'affiche. Appuyer sur la voie souhaitée.

Appuyer sur "SONDE 1" ou "MODULE". Les paramètres à configurer sont maintenant disponibles.


Définir les paramètres en fonction des besoins, puis appuyer sur la flèche retour en haut à gauche.

La voie 2 est configurée. Appuyer sur "Suivant" pour configurer les sorties.

10. Configurer une sortie



Appuyer sur la sortie à configurer correspondant à la voie précédemment configurée.

Activer la sortie en appuyant sur  Configurer le type de sortie et les valeurs minimale et maximale de la plage, puis appuyer sur la flèche de retour en haut à gauche.

Appuyer sur "Suivant" pour afficher les mesures.

11. Maintenance

Éviter tous les solvants agressifs. Lors du nettoyage à base de produits formolés (pièces ou conduits) protéger l'appareil et ses sondes.

12. Précautions d'utilisation

Veuillez à toujours utiliser l'appareil conformément à l'usage prévu et dans les limites des paramètres décrits dans les caractéristiques techniques afin de ne pas compromettre la protection assurée par l'appareil.

Guía rápida

Este documento describe las manipulaciones básicas del dispositivo.

Para una utilización segura del producto o si necesita más detalles, consulte el manual de utilización disponible en la web sauermanngroup.com.

No deje el dispositivo al alcance de los niños.

1. Símbolos utilizados

Por su seguridad y para evitar posibles daños en el dispositivo, lea atentamente las notas precedidas por el símbolo siguiente:



2. Descripción del dispositivo, temperatura de utilización, protección del dispositivo y temperatura de almacenamiento

El transmisor Si-CPE320 permite medir los siguientes parámetros: presión diferencial, temperatura (Pt100 y termopar), higrometría, calidad del aire (CO/CO₂/COV), velocidad del aire, caudal de aire, tasa de renovación del aire, etc.

- Temperatura de utilización: -10 a 50 °C (14 a 122 °F)
- Protección: IP66, resistente al VHP*
- Temperatura de almacenamiento: -10 a 70 °C (14 a 158 °F)

3. Directiva 2014/53/UE

El abajo firmante, Sauer mann Industrie SAS, declara que el equipo radioeléctrico de tipo Si-CPE320 es conforme a la directiva 2014/53/UE. El texto completo de la declaración de conformidad UE está disponible en la dirección web siguiente: sauermanngroup.com

4. Montaje

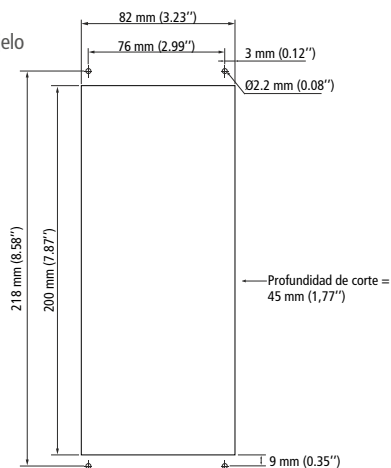
Para un montaje mural, corte un área de 200 x 82 mm en la pared.

Perfore 4 orificios alrededor de esa área como se indica en la imagen de la derecha. Introduzca el transmisor en la pared y fíjelo con los 4 tornillos suministrados.



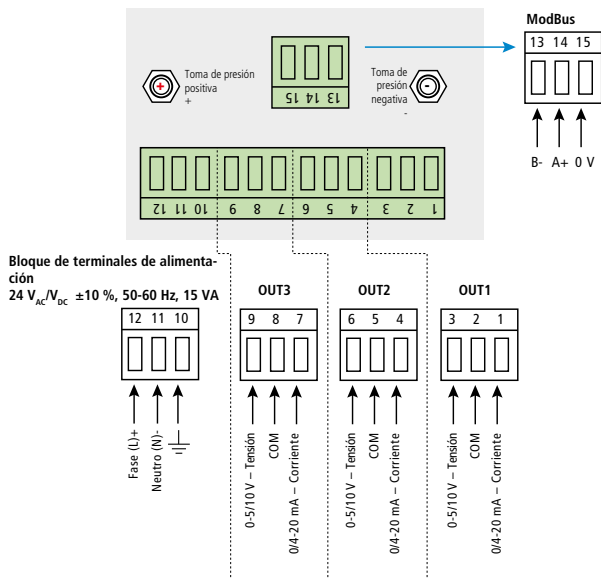
Para garantizar la protección IP66, coloque una junta de tipo silicona entre la pared y el transmisor.

Si se utiliza VHP*, compruebe que la junta sea resistente al mismo.



*Peróxido de hidrógeno vaporizado

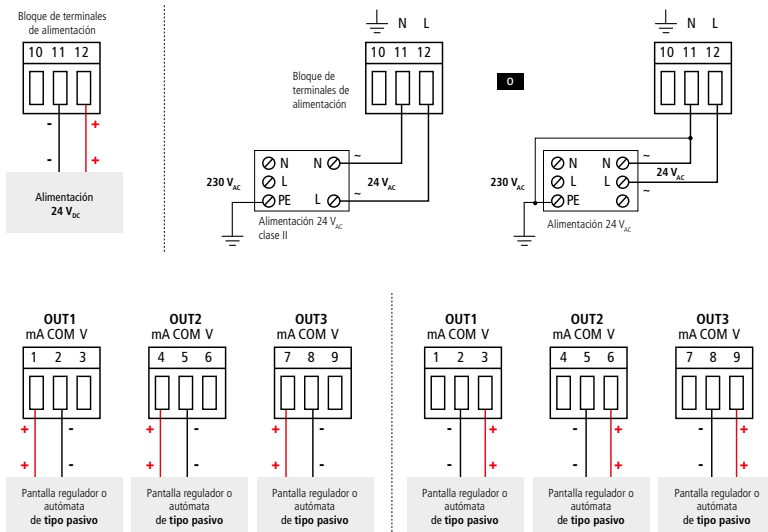
5. Conexiones



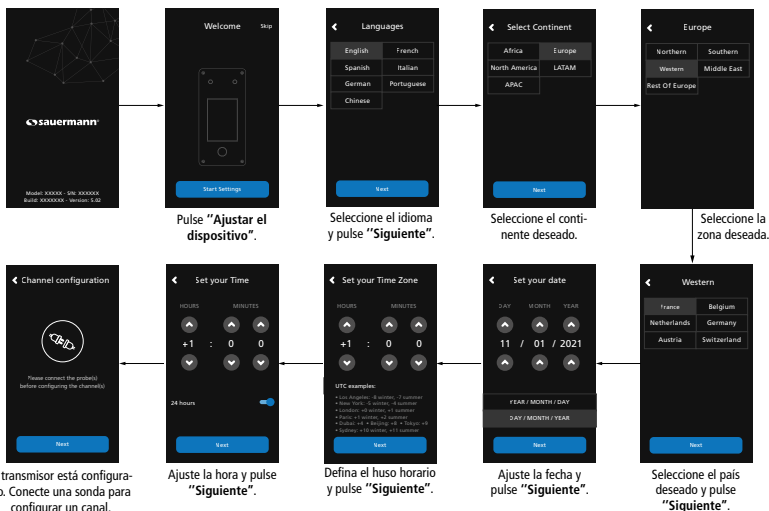
6. Conexiones eléctricas según las normas NF C 15-100



Esta operación debe ser realizada exclusivamente por un técnico formado y cualificado. Para realizar la conexión, el dispositivo debe estar **DESCONECTADO DE LA CORRIENTE**. Es obligatorio instalar un interruptor o disyuntor antes del dispositivo.

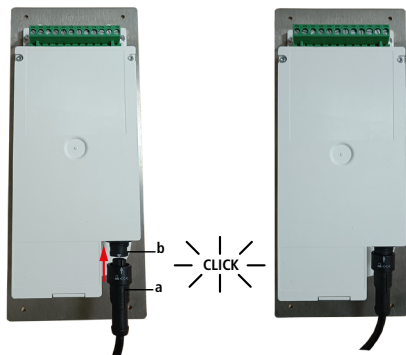


8. Primera puesta en marcha



7. Conexión/desconexión de una sonda

Conectar una sonda al transmisor Si-CPE320



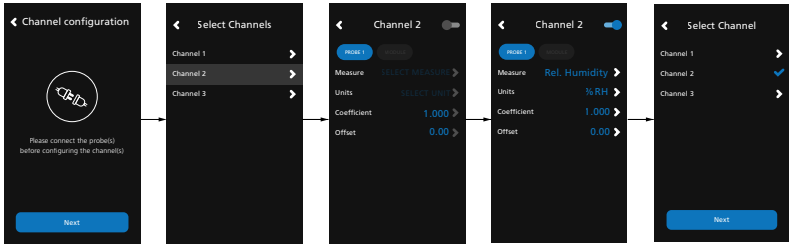
- En la parte posterior del transmisor, presente el conector de la sonda (a) con la flecha y el candado mirando al conector del transmisor (b).
- Introduzca el conector de la sonda (a) en la toma del transmisor (b) hasta oír un clic. La sonda está correctamente conectada.

Desconectar una sonda del transmisor Si-CPE320



- Gire el anillo (c) del conector de la sonda hacia la izquierda.
- Retire el conector de la sonda (a) de la toma del transmisor (b).

9. Configurar un canal



Conecte una sonda para configurar un canal y pulse **“Siguiente”**.

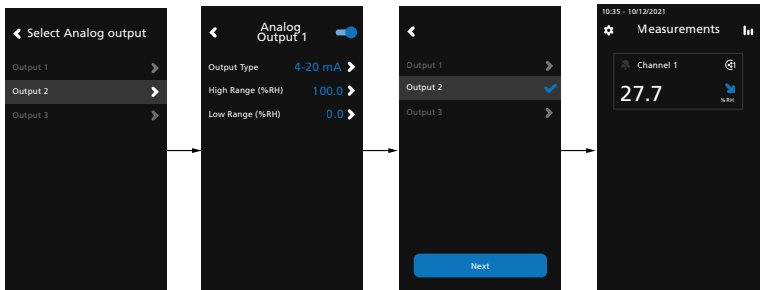
Aparecerá la lista de canales disponibles. Seleccione el canal deseado.

Seleccione **“SONDA 1”** o **“MÓDULO”**. Los parámetros a configurar ya están disponibles.


Defina los parámetros en función de las necesidades y pulse la flecha de retorno en la parte superior izquierda.

El canal 1 está configurado. Pulse **“Siguiente”** para configurar las salidas.

10. Configurar una salida



Seleccione la salida a configurar correspondiente al canal anteriormente configurado.

Active la salida pulsando . Configure el tipo de salida y los valores mínimo y máximo del rango, y pulse la flecha de retorno en la parte superior izquierda.

Pulse **“Siguiente”** para visualizar las mediciones.

11. Mantenimiento

Evite los disolventes agresivos. Durante la limpieza con productos que contengan formol (piezas o conductos), proteja el dispositivo y sus sondas.

12. Precauciones de utilización

Utilice siempre el dispositivo de conformidad con su uso previsto y dentro de los límites de los parámetros descritos en las especificaciones técnicas para no comprometer la protección que ofrece el dispositivo.

Guida Rapida

Questa guida descrive l'utilizzo base del dispositivo.

Fare riferimento alle istruzioni per l'uso disponibili su sauermanngroup.com per un uso sicuro del prodotto e informazioni dettagliate.

Tenere lontano dalla portata dei bambini.

1. Simboli utilizzati

Per la vostra sicurezza e per evitare danni al dispositivo, vi preghiamo di leggere attentamente le note precedenti dal seguente simbolo:



2. Descrizione del dispositivo, temperatura di funzionamento, protezione degli strumenti e informazioni sulla conservazione

Il Si-CPE320 è un trasmettitore in grado di misurare parametri simultanei tra cui pressione differenziale, temperatura (Pt100 e termocoppia), igrometria, qualità dell'aria (CO/CO2/VOC), velocità e portata aria.

- Temperatura di funzionamento: da -10 a 50 °C (da 14 a 122 °F)
- Protezione: IP66, resistente a VHP*
- Temperatura di conservazione: da -10 a 70 °C (da 14 a 158 °F)

3. Direttiva 2014/53/EU

Con la presente, Sauermann Industrie SAS dichiara che il tipo di apparecchiatura radio Si-C320 è conforme alla Direttiva 2014/53/UE. Il testo completo della dichiarazione di conformità UE è disponibile al seguente indirizzo Internet: sauermanngroup.com

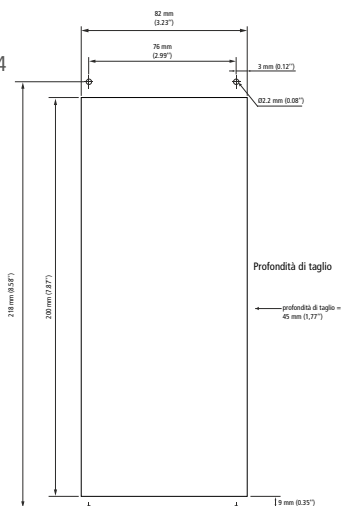
4. Montaggio

Per installare un trasmettitore su una parete, praticare un taglio di 200 x 82 mm. Quindi praticare 4 fori ai bordi del taglio come mostrato a lato. Inserire il trasmettitore nel muro e fissarlo con le 4 viti (fornite con il trasmettitore).



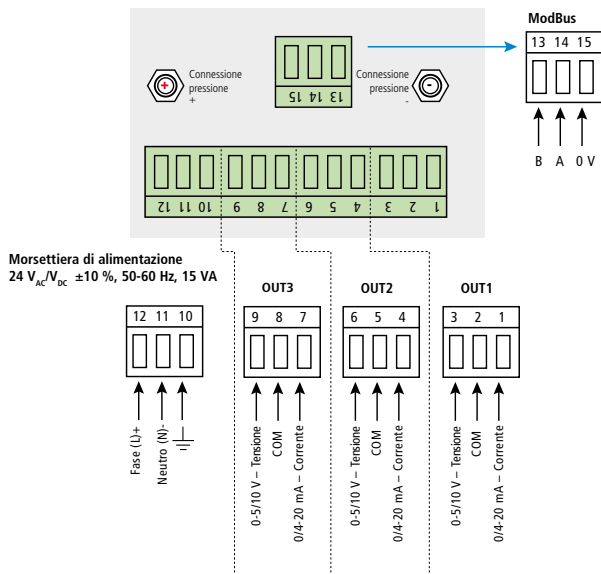
Per garantire la protezione IP66, utilizzare sigillante tipo silicone tra la parete e il trasmettitore.

Se si utilizza VHP*, controllare che la guarnizione sia resistente a VHP.



*Perossido di idrogeno vaporizzato

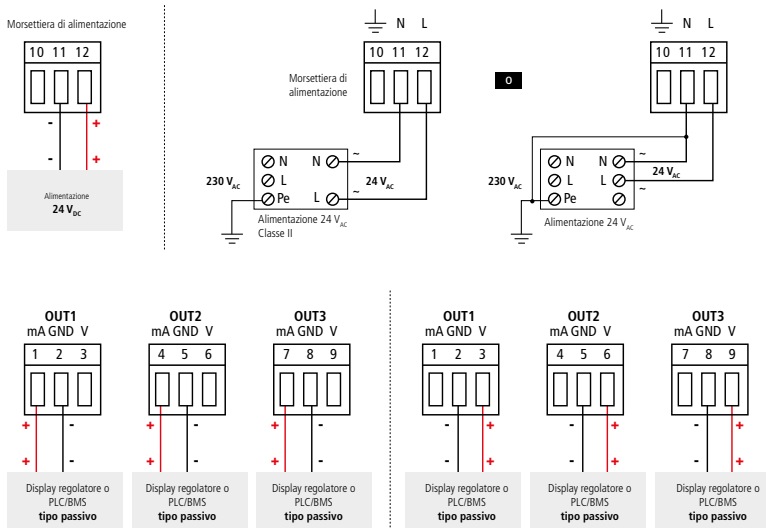
5. Connessioni



6. Collegamenti elettrici secondo lo standard NFC15-100



Questo collegamento deve essere effettuato da un tecnico formato e qualificato. Durante la connessione il trasmettitore deve essere spento. E' obbligatoria la presenza di un interruttore o di un salvavita a monte del dispositivo.



7. Primo avviamento

Toccare "Impostazioni di avvio".

Selezionare la lingua e toccare "Prossimo".

Toccare il paese richiesto e quindi "Prossimo".

Toccare sull'area richiesta

Il trasmettitore è impostato. Collegare una sonda per impostare un canale.

Impostare l'ora e toccare "Prossimo".

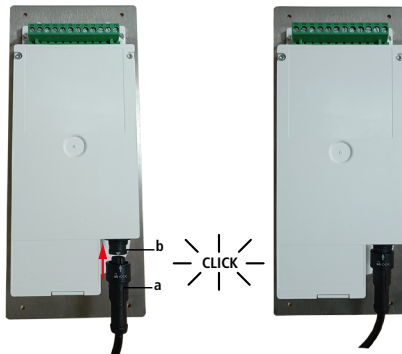
Impostare il fuso orario e toccare "Prossimo".

Impostare la data e toccare "Prossimo".

Toccare sulla nazione richiesta e "Prossimo".

8. Collegare/scollegare la sonda

Collegare una sonda al trasmettitore Si-CPE320



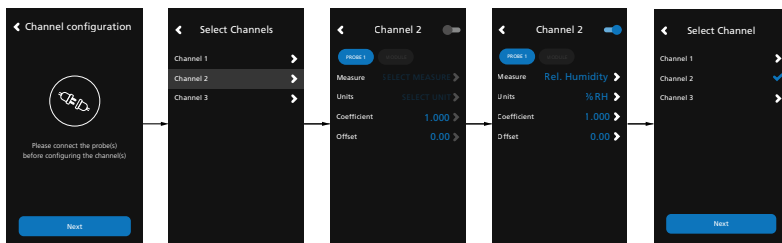
- Sul retro del trasmettitore, avvicinare il connettore della sonda (a) con la freccia e il lucchetto al connettore del trasmettitore (b).
- Spingere il connettore della sonda (a) nel connettore del trasmettitore (b) finché non si sente un clic. La sonda è collegata correttamente.

Scollegare una sonda dal trasmettitore Si-CPE320



- Ruotare verso sinistra la ghiera (c) del connettore della sonda.
- Estrarre il connettore della sonda (a) dal connettore del trasmettitore (b).

9. Impostare un canale



Collegare una sonda per impostare un canale e toccare "Prossimo".

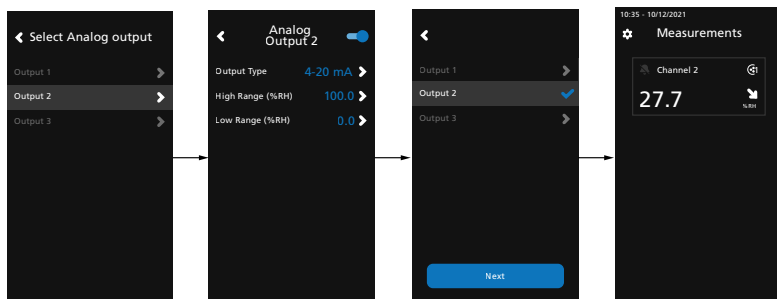
Viene visualizzata la lista dei canali disponibili. Toccare sul canale desiderato.

Toccare "SONDA 1" o "Modulo". Sono disponibili i parametri da impostare.


Impostare i parametri in base alle tue esigenze, quindi toccare la freccia indietro in alto a sinistra.

Canale 2 è configurato. Toccare "Prossimo" per configurare le uscite.

10. Impostare un'uscita



Toccare l'uscita da impostare corrispondente al canale precedentemente configurato.

Attivare l'uscita toccando . Imposta il tipo di output e i valori dell'intervallo alto e basso, quindi tocca la freccia indietro in alto a sinistra.

Toccare "Prossimo" per visualizzare le misure

11. Manutenzione

Si prega di evitare solventi aggressivi. Si prega di proteggere il trasmettitore e le sue sonde da qualsiasi prodotto detergente contenente formalina, che potrebbe essere utilizzato per la pulizia di stanze o canali.

12. Precauzioni per l'uso

Si prega di utilizzare sempre il dispositivo secondo la sua destinazione d'uso e rimanendo all'interno del campo dei parametri di funzionamento descritti nel manuale d'uso per non comprometterne l'integrità.

Schnellstartanleitung

Diese Betriebsanleitung beschreibt die grundsätzliche Handhabung des Gerätes. Für den sicheren Umgang mit dem Produkt und detaillierte Informationen lesen Sie bitte die Bedienungsanleitung, die Sie unter sauermanngroup.com finden. Geben Sie dieses Gerät nicht in die Hände von Kindern.

1. Verwendete Symbole

Zu Ihrer Sicherheit und um Schäden am Gerät zu vermeiden, lesen Sie bitte sorgfältig die Hinweise, die mit dem folgenden Symbol gekennzeichnet sind:



2. Beschreibung des Geräts, Betriebstemperatur, Schutz der Instrumente und Informationen zur Lagerung

Der Si-CPE320 ist ein Transmitter, der gleichzeitig Parameter wie Differenzdruck, Temperatur (Pt100 und Thermoelement), Luftfeuchtigkeit, Luftqualität (CO/CO₂/VOC), Luftgeschwindigkeit und Luftstrom messen kann.

- Betriebstemperatur: -10 bis 50°C (14 bis 122°F)
- Schutzklasse: IP66, beständig gegen VHP*
- Lagertemperatur: -10 bis 70°C (14 bis 158°F)

3. Richtlinie 2014/53/EU

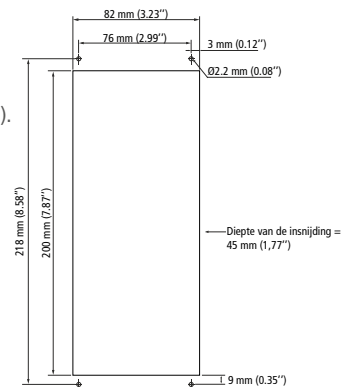
Hiermit erklärt Sauermaann Industrie SAS, dass die Funkanlage des Typs Si-C320 mit der Richtlinie 2014/53/EU konform ist. Der vollständige Text der EU-Konformitätserklärung ist unter der folgenden Internetadresse verfügbar: sauermanngroup.com

4. Montage

Um einen Transmitter an einer Wand zu installieren, machen Sie einen Ausschnitt von 200 x 82 mm in der Wand. Bohren Sie dann 4 Löcher um den Ausschnitt herum, wie nebenstehend gezeigt. Setzen Sie den Transmitter in die Wand ein und befestigen Sie ihn mit den 4 Schrauben (im Lieferumfang des Transmitters enthalten).

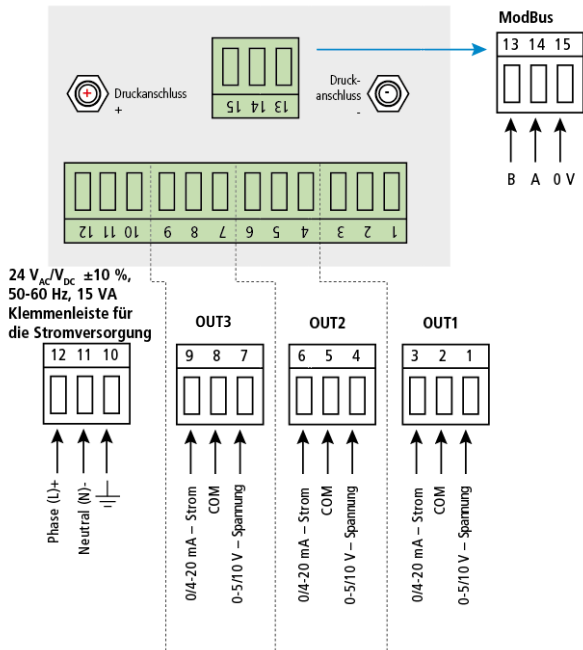


Um die Schutzklasse IP66 zu gewährleisten, verwenden Sie eine Silikondichtung zwischen der Wand und dem Transmitter. Wenn VHP* verwendet wird, prüfen Sie, ob die Dichtung VHP-beständig ist.



*Verdampftes Wasserstoffperoxid

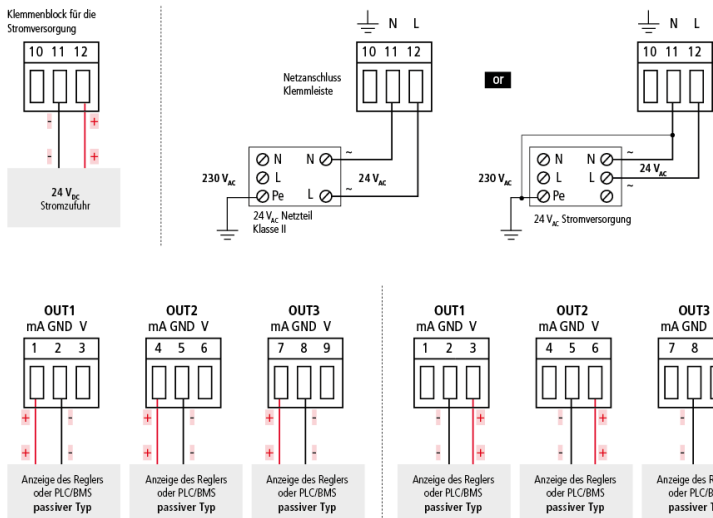
5. Anschlüsse



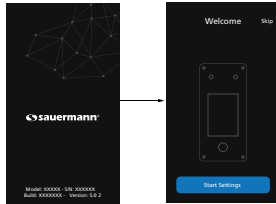
6. Elektrische Anschlüsse nach NFC15-100 Standard



Dieser Anschluss muss von einem ausgebildeten und qualifizierten Techniker vorgenommen werden. Während des Anschlusses darf der Transmitter nicht unter Spannung stehen. Das Vorhandensein eines Schalters oder eines Trennschalters vor dem Gerät ist obligatorisch.



7. Erstinbetriebnahme



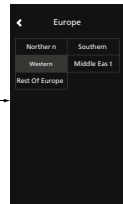
Auf "Starteinstellungen" tippen.



Wählen Sie Ihre Sprache und tippen Sie auf "Weiter".



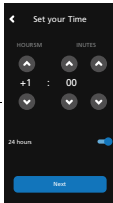
Tippen Sie auf den gewünschten Kontinent.



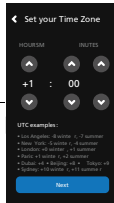
Tippen Sie auf das gewünschte Gebiet.



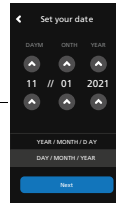
Der Transmitter ist eingestellt. Sie können eine Sonde anschließen, um einen Kanal einzustellen.



Stellen Sie die Uhrzeit ein und tippen Sie auf "Weiter".



Stellen Sie Ihre Zeitzone ein und tippen Sie auf "Weiter".



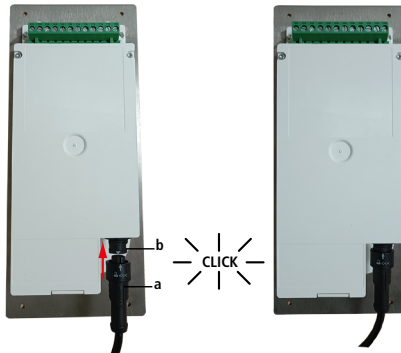
Stellen Sie das Datum ein und tippen Sie auf "Weiter".



Tippen Sie auf das gewünschte Land und dann auf "Weiter".

8. Anschluss/Trennung der Sonde

Anschließen einer Sonde an den Si-CPE320 Transmitter



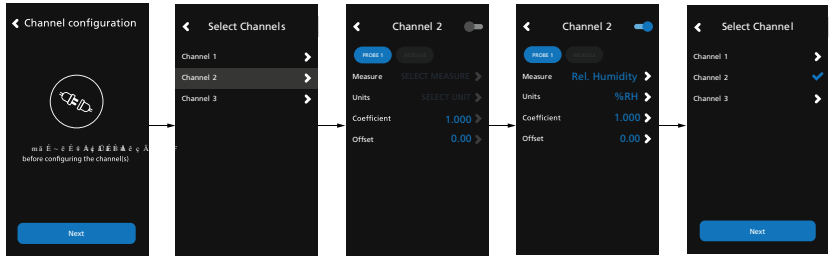
- Führen Sie den Sondenstecker (a) mit der Pfeil- und Vorhängeschlossfläche an den Transmitter-Stecker (b) heran.
- Stecken Sie den Sondenstecker (a) in den Anschluss des Transmitters (b), bis Sie ein Klicken hören. Die Sonde ist korrekt angeschlossen.

Trennen einer Sonde vom Si-C320 Transmitter



- Drehen Sie den Ring (c) des Sondenanschlusses nach links.
- Ziehen Sie den Sondenanschluss (a) vom Anschluss des Transmitters (b) ab.

9. Einstellen eines Kanals



Schließen Sie eine Sonde an, um einen Kanal einzustellen, und tippen Sie auf "Weiter".

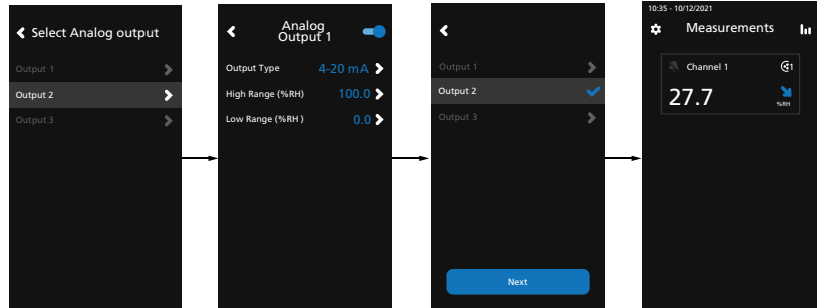
Die Liste der verfügbaren Sender wird angezeigt. Tippen Sie auf den gewünschten Kanal.

Tippen Sie auf "SONDE 1" oder "MODUL". Die einzustellenden Parameter sind nun verfügbar.

Stellen Sie die Parameter nach Ihren Wünschen ein und tippen Sie dann oben links auf den Zurück-Pfeil.

Kanal eins ist konfiguriert. Tippen Sie auf Weiter, um die Ausgänge zu konfigurieren.

10. Parameter einstellen



Tippen Sie auf den einzustellenden Ausgang, der dem zuvor konfigurierten Kanal entspricht.

Aktivieren Sie das Ausgangssignal. Stellen Sie den Ausgangstyp und die Werte für den oberen und unteren Bereich ein und tippen Sie dann auf den Zurück-Pfeil oben links.

Tippen Sie auf "Weiter", um die Maßnahmen anzuzeigen.

11. Wartung

Vermeiden Sie bitte alle aggressiven Lösungsmittel. Schützen Sie den Transmitter und seine Sonden vor formalinhaltigen Reinigungsmitteln, die zur Reinigung von Räumen oder Kanälen verwendet werden können.

12. Sicherheitshinweise zum Gebrauch

Bitte verwenden Sie das Gerät immer entsprechend seiner Bestimmung und innerhalb der im Benutzerhandbuch beschriebenen Parameter, um den durch das Gerät gewährleisteten Schutz nicht zu beeinträchtigen.

Guia rápido

Este documento descreve as operações básicas do equipamento. Verifique o manual de utilização, disponível no sítio sauermanngroup.com, para uma utilização segura do produto e para informações pormenorizadas. Não dê este equipamento a uma criança.

1. Símbolos utilizados

Para a sua segurança e para evitar qualquer dano ao equipamento, leia cuidadosamente as notas precedidas pelo símbolo:



2. Descrição do equipamento, temperatura de utilização, proteção do equipamento e informação sobre o armazenamento

O transmissor Si-CPE320 permite medir os parâmetros seguintes: pressão diferencial, temperatura (Pt100 e termopar), higrometria, qualidade do ar (CO/CO2/COV), velocidade do ar, caudal do ar, taxa de renovação do ar, etc.

- Temperatura de utilização: -10 a 50 °C (14 a 122 °F)
- Proteção: IP66, resistente ao VHP*
- Temperatura de armazenamento: -10 a 70 °C (14 a 158 °F)

3. Diretiva 2014/53/UE

O abaixo assinado, Sauermann Industrie SAS, declara que o equipamento radioelétrico do tipo Si-CPE320 cumpre a diretiva 2014/53/UE. O texto completo da Declaração de Conformidade da UE está disponível no seguinte endereço web: sauermanngroup.com

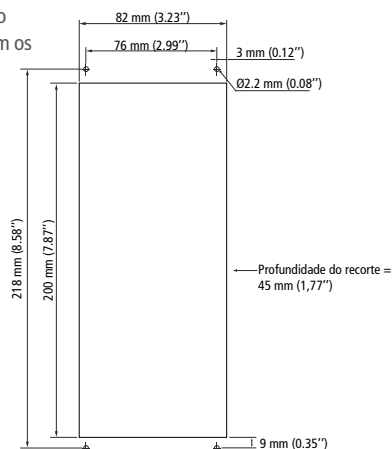
4. Montagem

Para montagem na parede, fazer um recorte de 200 x 82 mm de dimensão na parede. Realizar 4 furos ao redor do recorte, como indicado ao lado. Introduzir o transmissor na parede e fixar com os 4 parafusos fornecidos.



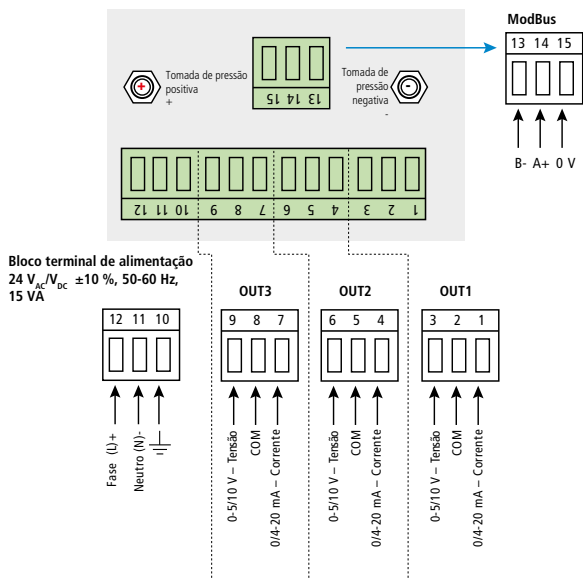
Para garantir a proteção IP66, colocar um vedante de silicone entre a parede e o transmissor.

Se for utilizado VHP*, verificar se o vedante é resistente ao VHP.



*Vapor de peróxido de hidrogénio

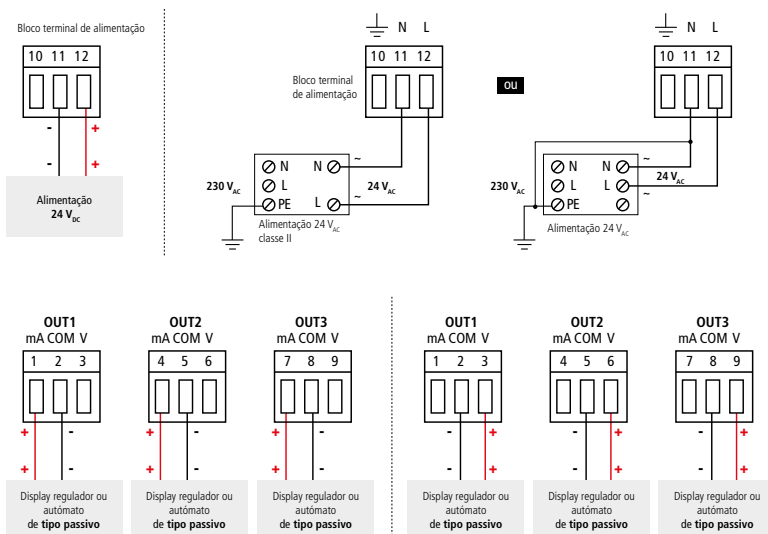
5. Ligações



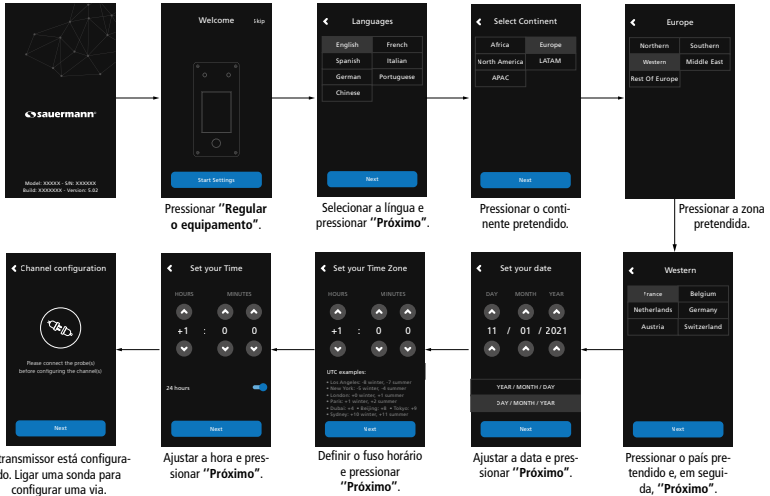
6. Ligações elétricas de acordo com as normas NF C 15-100



Apenas um técnico formado e qualificado pode realizar esta operação. Antes de realizar a ligação, o equipamento deve ser **DESLIGADO DA REDE ELÉTRICA**. A presença de um interruptor ou de um disjuntor a montante do equipamento é obrigatória.

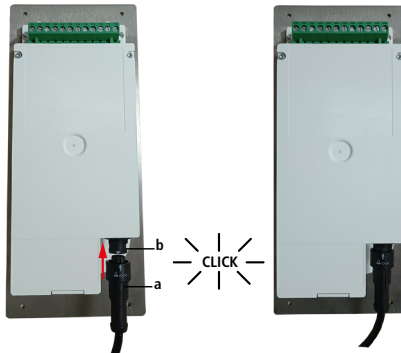


8. Primeiro arranque



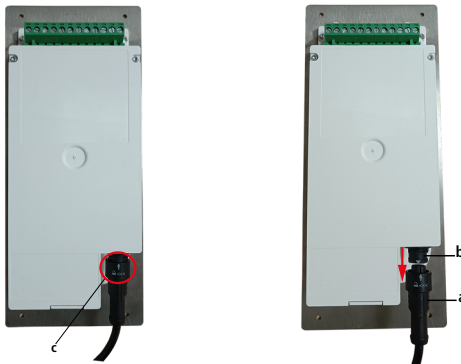
7. Ligar/desligar uma sonda

Ligar uma sonda ao transmissor Si-CPE320



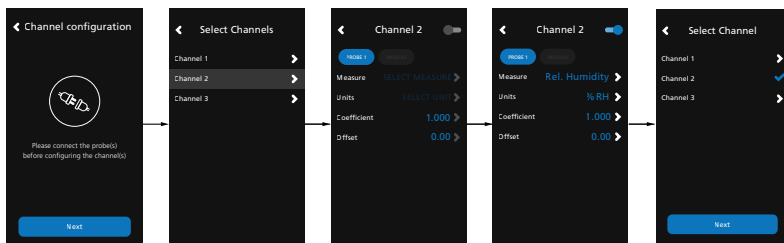
- Na parte traseira do transmissor, posicionar o conector da sonda (a) com a seta e o cadeado face ao conector do transmissor (b).
- Empurrar o conector da sonda (a) no conector do transmissor (b) até ouvir um estalido. A sonda está corretamente ligada.

Desligar uma sonda do transmissor Si-CPE320



- Rodar o anel (c) do conector da sonda para a esquerda.
- Retirar o conector da sonda (a) do conector do transmissor (b).

9. Configurar uma via



Ligar uma sonda para configurar uma via e pressionar “Próximo”.

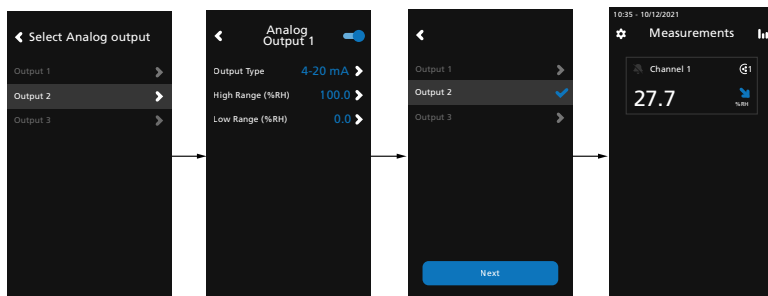
A lista de vias disponíveis é apresentada. Pressionar a via pretendida.

Pressionar “SONDA 1” ou “MÓDULO”. Os parâmetros a configurar estão agora disponíveis.


Definir os parâmetros de acordo com as necessidades e pressionar a seta voltar no alto à esquerda.

A via 1 está configurada. Pressionar “Próximo” para configurar as saídas.

10. Configurar uma saída



Pressionar a saída a configurar correspondente a via anteriormente configurada.

Pressionar  para ativar a saída. Configurar o tipo de saída e os valores mínimo e máximo do intervalo e, em seguida, pressionar a seta voltar no alto à esquerda.

Pressionar “Próximo” para exibir as medições.

11. Manutenção


Evitar qualquer solvente agressivo. Durante a limpeza com produtos à base de formol (peças ou condutas), proteger o equipamento e as sondas.

12. Precaução de utilização

Utilize sempre o equipamento para o fim previsto, respeitando os limites dos parâmetros descritos nas suas características técnicas, de modo a não comprometer a proteção proporcionada pelo equipamento.

Dit document beschrijft de basisbediening van het apparaat.
Raadpleeg de gebruiksaanwijzing op de website sauermanngroup.com voor een veilig gebruik van het product en uitgebreide informatie.
Geef dit apparaat niet aan een kind.

1. Gebruikte symbolen

Voor uw veiligheid en om beschadigingen aan het apparaat te vermijden, dient u de achter het volgende symbool vermelde opmerkingen aandachtig door te lezen: 

2. Beschrijving van het apparaat, gebruikstemperatuur, bescherming van het apparaat en opslagtemperatuur

Met de transmitter Si-CPE320 kunnen de volgende parameters gemeten worden: differentiaaldruck, temperatuur (Pt100 en thermokoppel), vocht, luchtkwaliteit (CO/CO₂/VOS), lichtsnelheid, luchtverwerkingsnelheid, ventilatievoud...

- Gebruikstemperatuur: -10 tot 50 °C (14 tot 122 °F)
- Beschermingsfactor: IP66, bestendig tegen VHP*
- Opslagtemperatuur: -10 tot 70 °C (14 tot 158 °F)

3. Richtlijn 2014/53/EU

Ondergetekende, Sauermann Industrie SAS, verklaart hierbij dat de radio-elektrische apparatuur van het type Si-CPE320 voldoet aan de richtlijn 2014/53/EU. De complete tekst van de EU-conformiteitsverklaring is te vinden op het volgende internetadres: sauermanngroup.com

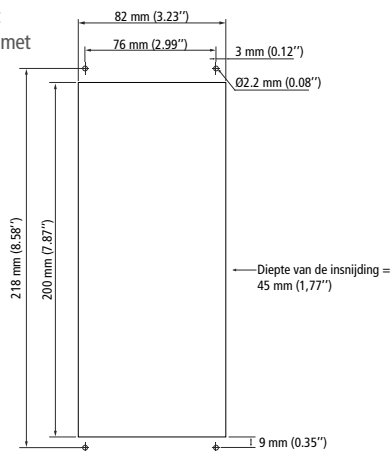
4. Montage

Maak voor een wandmontage een insnijding in de muur van 200 x 82 mm. Boor 4 gaten rond de insnijding zoals hiernaast staat aangegeven. Steek de transmitter in de muur en bevestig hem met de 4 meegeleverde schroeven.



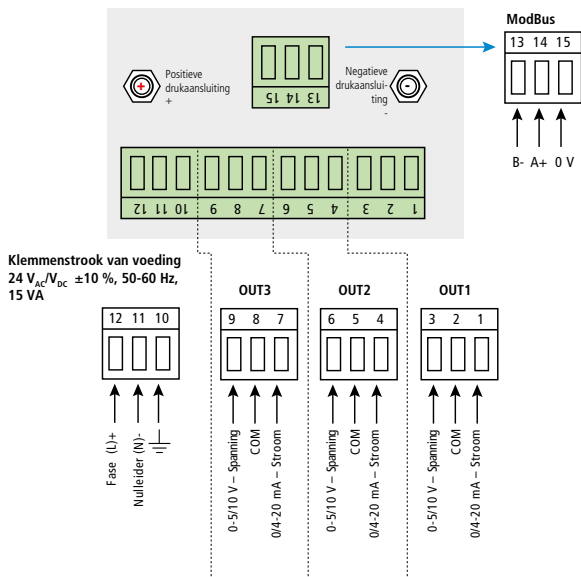
Gebruik, om de IP66 bescherming te verzekeren, een pakking van het type silicone tussen de muur en de transmitter.

Als er VHP* gebruikt wordt, verifieer dan of de pakking VHP-bestendig is.



*Verdampt waterstofperoxide

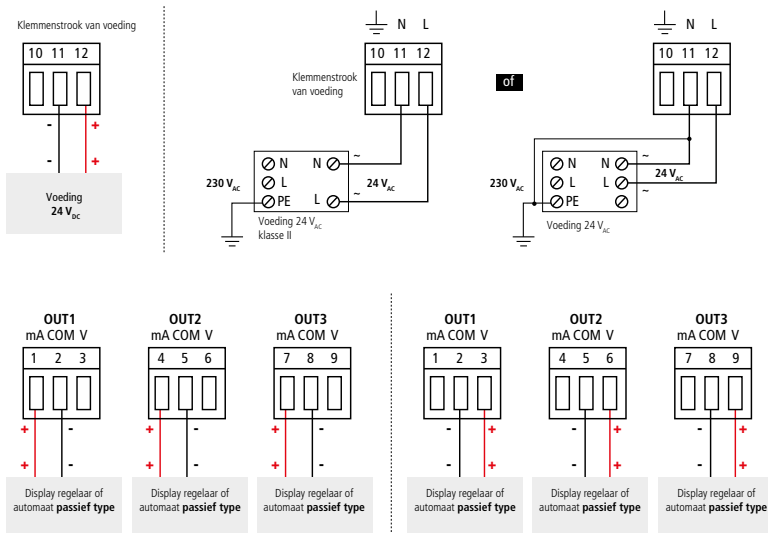
5. Verbindingen



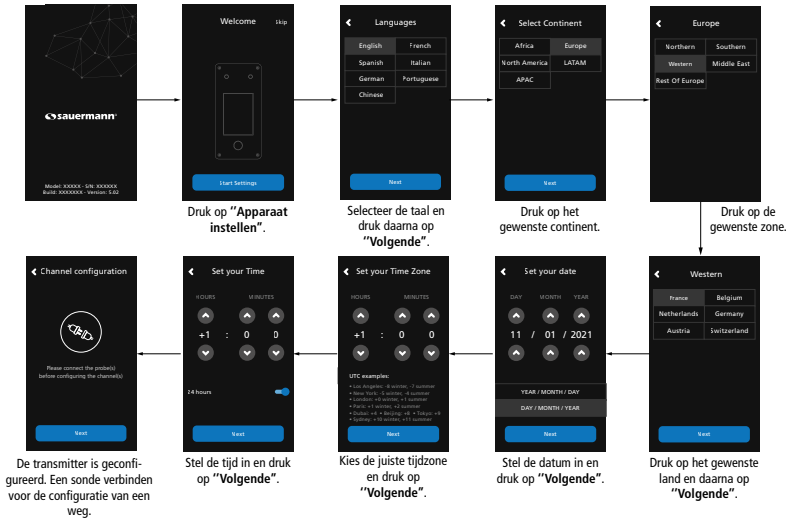
6. Elektrische aansluitingen volgens de normen NF C 15-100



Deze handeling mag uitsluitend worden uitgevoerd door een opgeleide en bevoegde monteur. Bij het uitvoeren van de aansluiting moet het apparaat SPANNINGSLOOS zijn. Er moet een schakelaar of stroomonderbreker vóór het apparaat geplaatst zijn.

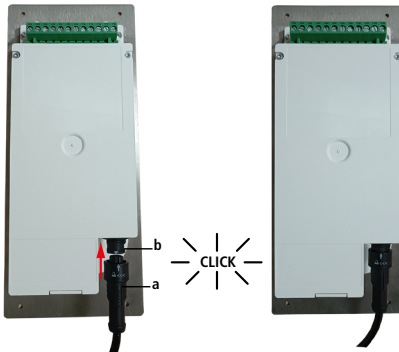


8. Eerste ingebruikname



7. Verbinding/loskoppeling van een sonde

Een sonde verbinden met de transmitter SI-CPE320



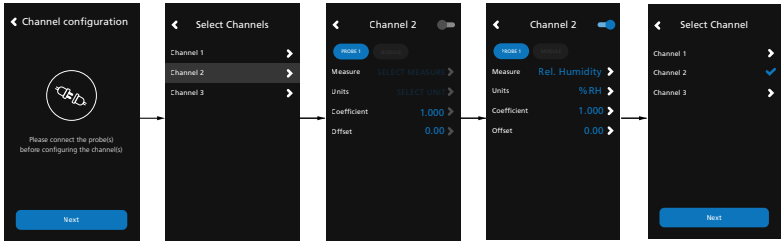
- Aan de achterkant van de transmitter de connector van de sonde (a) met zijn pijl en hangslot tegenover de connector van de transmitter (b) plaatsen.
- De connector van de sonde (a) in de connector van de transmitter (b) steken totdat u een klik hoort. De sonde is goed verbonden.

Een sonde loskoppelen van de transmitter SI-CPE320



- De ring (c) van de connector van de sonde naar links draaien.
- De connector van de sonde (a) uit de connector van de transmitter (b) trekken.

9. Een weg configureren



Verbind een sonde voor de configuratie van een weg en druk op "Volgende".

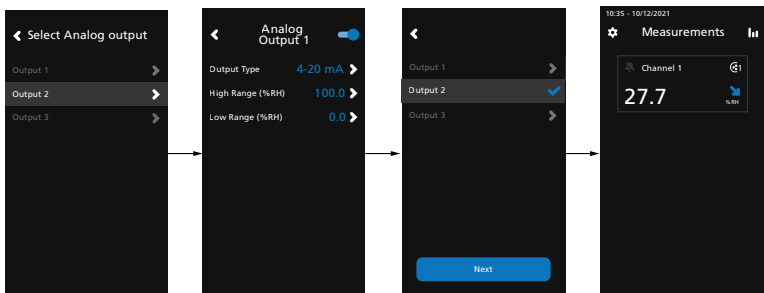
De lijst met beschikbare wegen wordt weergegeven. Druk op de gewenste weg.

Druk op "SONDE 1" ou "MODULE". De te configureren parameters zijn nu beschikbaar.


Bepaal de parameters aan de hand van de behoeften, en druk daarna op de terug-pijl linksboven.

De weg 1 is geconfigureerd. Druk op "Volgende" om de uitgangen te configureren.

10. Een uitgang configureren



Druk op de te configureren uitgang die bij de hiervoor geconfigureerde weg hoort.

Activeer de uitgang door op  te drukken. Configureer het type uitgang en de minimum- en maximumwaarde van het bereik en druk daarna op de terug-pijl linksboven.

Druk op "Volgende" om de metingen weer te geven.

11. Onderhoud

Vermijd agressieve oplosmiddelen. Bescherm het apparaat en zijn sondes bij reiniging met formolhoudende producten (onderdelen of leidingen).

12. Voorzorgsmaatregelen bij gebruik

Zorg dat het apparaat uitsluitend gebruikt wordt waarvoor het bedoeld is, binnen de limieten van de in de technische gegevens beschreven parameters, om de door het apparaat verzekerde bescherming niet in gevaar te brengen.

快速入门指南

本指南仅描述了此变送器的基本操作方法。

更详细的操作手册以及产品使用安全等信息请参阅官网的内容 (sauermanngroup.com)。请勿让儿童接触设备。

1. 符号使用说明

为了您的人身安全和避免设备发生损坏, 请严格参照本手册的使用方法操作仪器, 并仔细阅读标注此符号注释内容:



2. 产品描述, 操作温度, 防护等级和存储要求

Si-CPE320 多功能变送器可同时测量多种参数: 包括压差, 温度(Pt100铂电阻和热电偶), 湿度, 空气质量(CO/CO2/VO₂), 风速, 风量等。

- 操作温度: -10 ~ 50 °C (14 ~ 122 °F)
- 防护等级: IP66, 抗过氧化氢氧化(VHP)*
- 储存温度: -10 ~ 70 °C (14 ~ 158 °F)

3. 符合欧盟 2014/53/EU 标准

索尔曼的 Si-CPE320 符合欧盟 2014/53/EU 标准。

欧盟符合性声明的全文可在官网查询: sauermanngroup.com

4. 安装方法

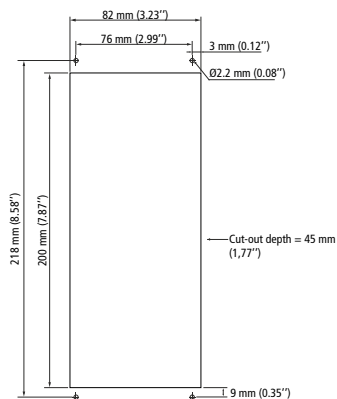
在墙面开槽 200 x 82 mm。开槽四周钻四个孔。

变送器置入槽内后用随货配备的螺丝拧紧。



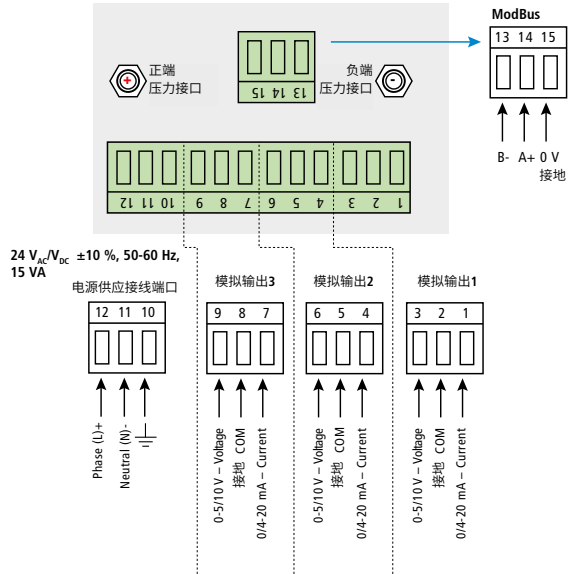
为了确保防护等级IP66, 在墙壁和变送器之间使用硅酮型密封胶。

如果有抗过氧化氢氧化功能的需求 (VHP*), 请检查密封胶是否有抗VHP功能。



*过氧化氢蒸气

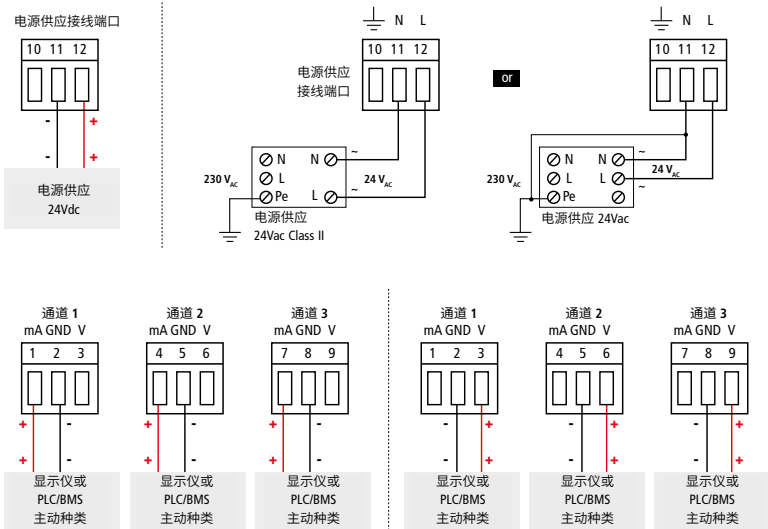
5. 接线图



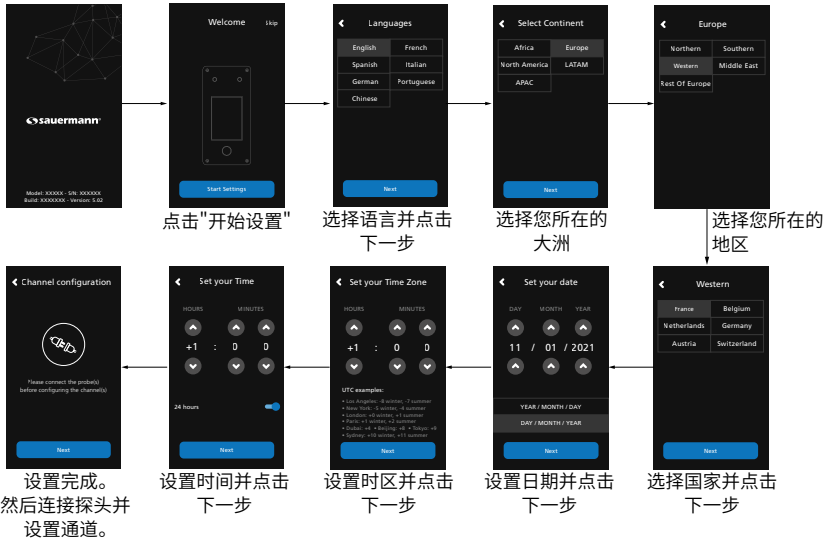
6. 电气接线 - 符合 NFC15-100 标准



接线应由合格技术人员操作。当接线时，变送器必须停止供应电源。
必须在设备上游安装开关或断路器。

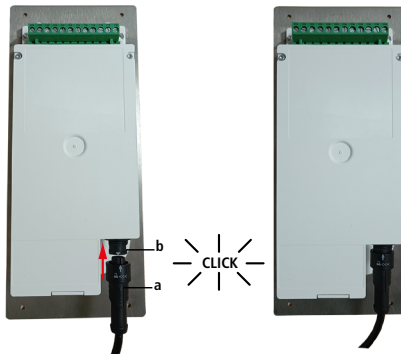


7. 首次开机



8. 连接或断开探头

将探头连接到 Si-CPE320 变送器



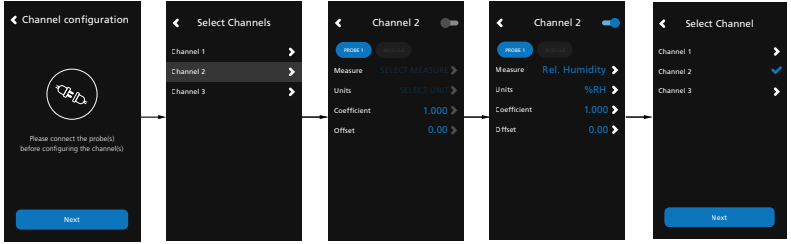
- 在变送器背面, 将探头接口(a)按照左图箭头方向连接到变送器接口(b)。
- 用力向上推, 当听到“咔”的一声则安装正确。

断开 Si-CPE320 变送器连接的探头



- 向左旋转探头(图c位置)。
- 将探头(a)拉出变送器接口(b)。

9. 设置通道



连接探头
然后点击“下一步”

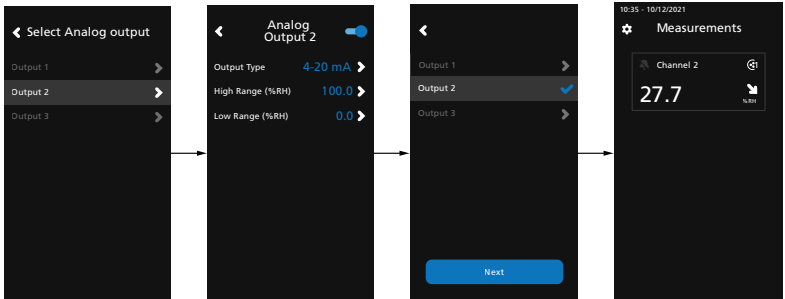
显示可用通道列表，
选择想要设置的通道。

选择“探头1”或“模
块”，显示可设置的
参数。


设置参数然后点击
左上角箭头返回。

通道 1 设置完成
点击下一步设置
输出。

10. 设置输出



点击输出设置与先前配
置的通道相对应的输出。

点击标记 ，
激活输出功能。设置输出种类
和高低报警值。点击左上角
箭头返回。

点击下一步并执行测量。

11. 维修保养

请避免使用刺激性溶剂或使用含有甲醛(福尔马林)成分的清洁剂清洁变送器和探头。

12. 使用注意事项

为了不损害设备的保护功能,请始终遵照仪器的用途在测量参数范围内使用。