

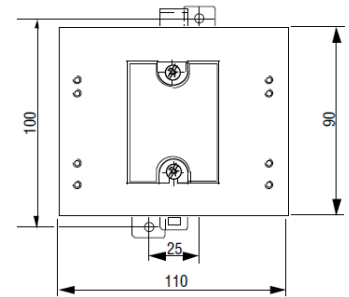
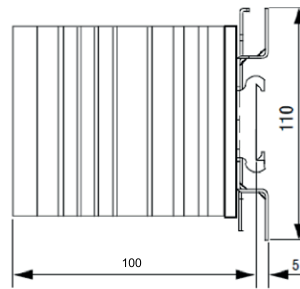
**DISSIPATEURS THERMIQUE ET KIT DE MONTAGE**

Guide de Choix			
Description	Dimensions	Masse	Références
Dissipateur thermique, 0,9 °C/W	110 x 100 x 90 mm	1458 g	<b>26532752N</b>
Dissipateur thermique, 1,1 °C/W	89,8 x 81 x 98 mm	485 g	<b>26532753N</b>
Dissipateur thermique, 1,2 °C/W	100 x 40 x 100 mm	547 g	<b>26532754N</b>
Dissipateur thermique, 1,75 °C/W	45 x 73,5 x 100 mm	355 g	<b>26532755N</b>
Dissipateur thermique, 2,2 °C/W	45 x 73,5 x 100 mm	290 g	<b>26532756N</b>
Kit de montage à vis du dissipateur thermique, pour les relais statiques type Hockey Puck	100 x 60 x 10 mm	40 g	<b>26532001</b>
Kit de montage à vis du dissipateur thermique, pour les relais statiques triphasés	100 x 60 x 10 mm	40 g	<b>26532002</b>

**DISSIPATEUR THERMIQUE, 0,9 °C/W**

Référence : **26532752N**

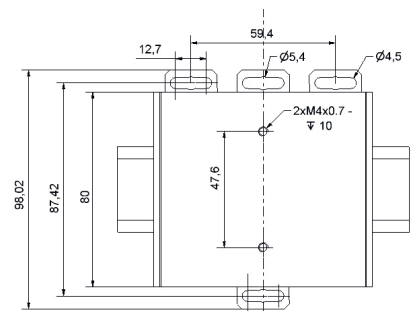
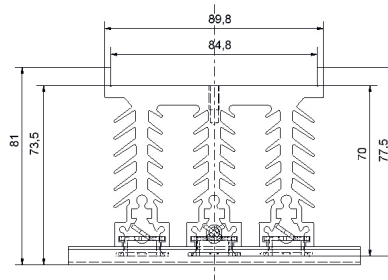
Dimensions : 110 x 100 x 90 mm | Masse : 1458 g



**DISSIPATEUR THERMIQUE, 1,1 °C/W**

Référence : **26532753N**

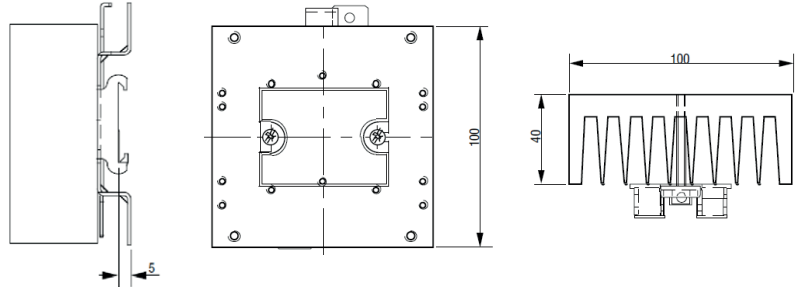
Dimensions : 89,8 x 81 x 98 mm | Masse : 485 g



**DISSIPATEUR THERMIQUE, 1,2 °C/W**

Référence : **26532754N**

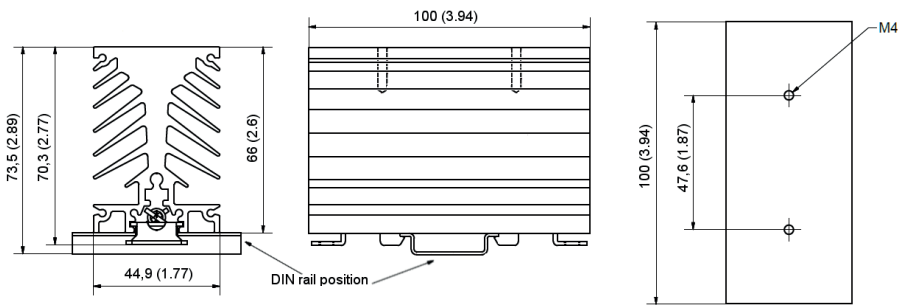
Dimensions : 100 x 40 x 100 mm | Masse : 547 g



**DISSIPATEUR THERMIQUE, 1,75 °C/W**

Référence : **26532755N**

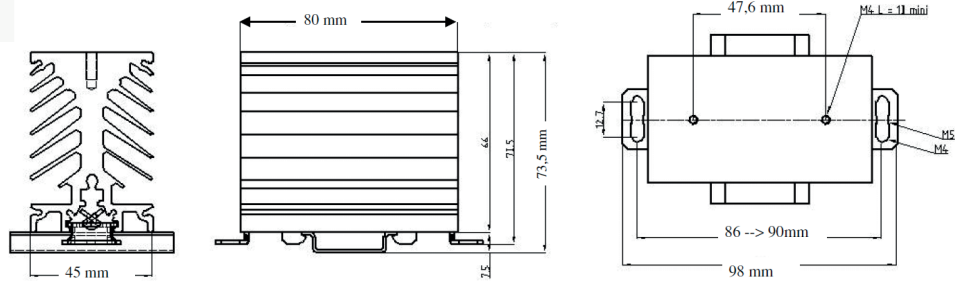
Dimensions : 45 x 73,5 x 100 mm | Masse : 355 g



**DISSIPATEUR THERMIQUE, 2,2 °C/W**

Référence : **26532756N**

Dimensions : 45 x 73,5 x 100 mm | Masse : 290 g



**Kit de montage à vis du dissipateur thermique, pour les relais statiques type Hockey Puck**

Référence : **26532001**



M4x20 (5W3)



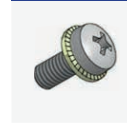
M4x12



M3x8



M4x10



Q7x7 M4



**Kit de montage à vis du dissipateur thermique, pour les relais statiques triphasés**

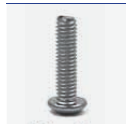
Référence : **26532002**



M4x12



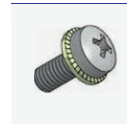
M4x16



Ø4x10



12x8x2 Ø4.3



M5x10



M4



**GRAISSE ET JOINT THERMIQUE**

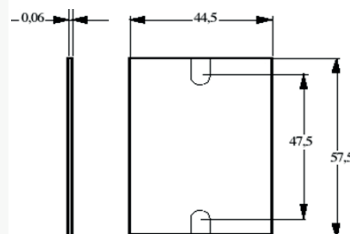
**Guide de Choix**

Description	Dimensions	Masse	Références
Joint thermique prédécoupé	44,5 x 57,5 x 0,06 mm	5 g	<b>26532720N</b>
Joint thermique autocollant	36,8 x 36,8 x 0,06 mm	5 g	<b>26532722N</b>
Graisse thermique	130 x 55 x 25 mm	70 g	<b>26532003</b>
Identifiant cosse	16 x 8 x 1 mm	1 g	<b>26532004</b>

**JOINT THERMIQUE | PRÉ-DÉCOUPÉ**

Référence : **26532720N**

Dimensions : **44,5 x 57,5 x 0,06 mm** | Masse : **6 g**

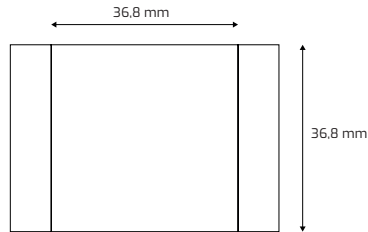
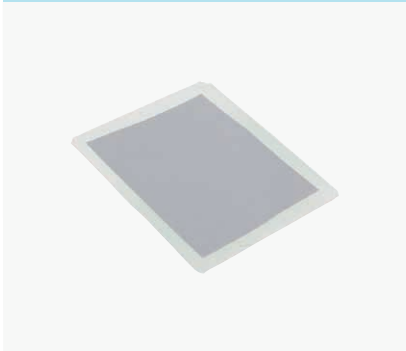


Epaisseur	0,003 " (0,076 mm)
Densité	2,1 g/cc
Température de ramollissement du changement de phase	52 °C
Température maximale d'utilisation	200 °C
Impédance thermique	
@ 5 psi	0,03 °C-in <sup>2</sup> /W
@34,5 Kpa	0,193 °C-cm <sup>2</sup> /W

**JOINT THERMIQUE | AUTOCOLLANT**

Référence : **26532722N**

Dimensions : **36,8 x 36,8 x 0,06 mm** | Masse : **5 g**



**GRAISSE THERMIQUE**

Référence : **26532003**

Dimensions : **130 x 55 x 25 mm** | Masse : **70 g**

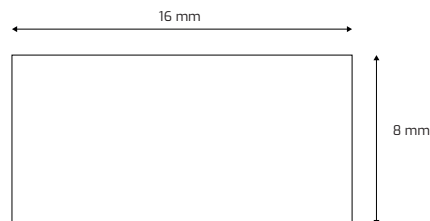


Couleur	Blanc
Socle	Mélange de fluides synthétiques
Composant thermoconducteur	Oxydes métalliques en poudre
Conductivité thermique	0,9 W/m.k
Densité @20 °C	2,04 g/cm <sup>3</sup>
Plage de température	-50 °C → +170 °C
Perte de masse après 168 heures @ 170 °C	0,98 %
Permittivité @ 10 <sup>6</sup> Hz :	4,2
Résistance spécifique	1 x 1 014 Ω/cm
Rigidité diélectrique	42 kV/mm
Pénétration	210-250

**IDENTIFIANT COSSE**

Référence : **26532004N**

Dimensions : **16 x 8 x 1 mm** | Weight: **1 g**



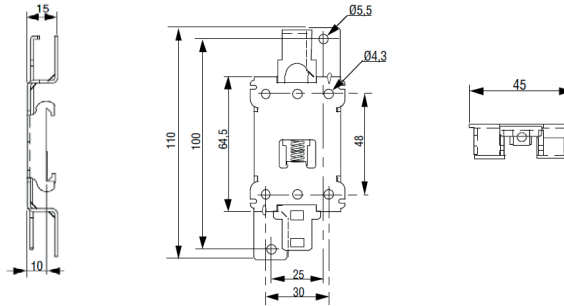
Pour GNR, GNRS, GNR3, GN3, GNO

**ADAPTATEUR**

Guide de Choix			
Description	Dimensions	Masse	Référence
Adaptateur de rail DIN pour relais statiques type Hockey Puck	110 x 45 x 15 mm	65 g	<b>26532764N</b>

Référence : **26532764N**

Dimensions : **110 x 45 x 15 mm** | Masse : **65 g**



**CONNECTEURS**

Guide de Choix			
Description	Dimensions	Masse	Référence
GN2, 4 broches, 4 pôle 90° & 270° connecteur à vis sans fin	23 x 19 x 27 mm	13 g	<b>26532005</b>
GN2, 4 broches, 4 pôle 270° connecteur à vis sans fin	15 x 12 x 20 mm	7 g	<b>26532006</b>

Référence : **26532005N**

Dimensions : **23 x 19 x 27 mm** | Masse : **13 g**

Référence : **26532006N**

Dimensions : **15 x 12 x 20 mm** | Masse : **7 g**

