

# Interrupteurs de position

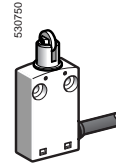
OsiSense XC Basique

Design miniature, plastique, type XCMN

1

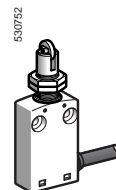
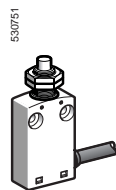
■ XCMN  
à raccordement par câble

□ Avec tête à mouvement rectiligne (fixation par le corps)



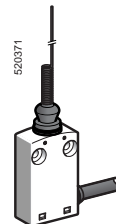
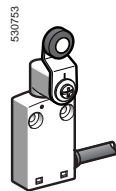
Page 1/28

□ Avec tête à mouvement rectiligne (fixation par la tête)



Page 1/28

□ Avec tête à mouvement angulaire ou multi-directions



Page 1/29



Caractéristiques d'environnement		
Conformité aux normes	Produits	IEC 60947-5-1, EN 60947-5-1, UL 508, CSA C22-2 n° 14
	Ensembles machines	IEC 60204-1, EN 60204-1
Certifications de produits		UL, CSA, CCC
Traitement de protection	En exécution normale	"TC"
Température de l'air ambiant	Pour fonctionnement	- 25...+ 70 °C
	Pour stockage	- 40...+ 70 °C
Tenue aux vibrations	Selon IEC 60068-2-6	5 gn (10...500 Hz)
Tenue aux chocs	Selon IEC 60068-2-27	25 gn (18 ms)
Protection contre les chocs électriques		Classe II selon IEC 61140 et NF C 20030
Degré de protection		<b>IP 65 selon IEC 60529 ; IK 04 selon EN 50102</b>
Matériaux	Corps	Plastique
	Têtes	Zamak
Caractéristiques de l'élément de contact		
Caractéristiques assignées d'emploi		~ AC-15 ; B300 (Ue = 240 V, Ie = 1,5 A) ; Ithe = 6 A
		⎓ DC-13 ; R300 (Ue = 250 V, Ie = 0,1 A), selon IEC 60947-5-1 Annexe A, EN 60947-5-1
Tension assignée d'isolement		Ui = 400 V degré de pollution 3 selon IEC 60947-1 Ui = 300 V selon UL 508, CSA C22-2 n° 14
Tension assignée de tenue aux chocs		U imp = 4 kV selon IEC 60947-1, IEC 60664
Protection contre les courts-circuits		Cartouche fusible 6 A gG (gl)

# Interrupteurs de position

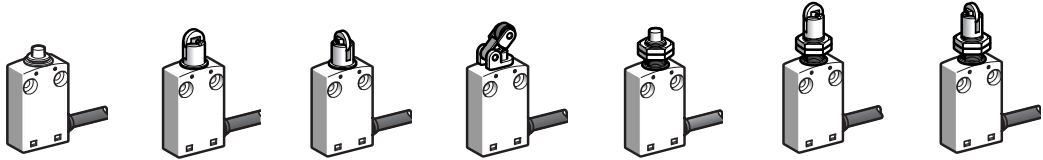
OsiSense XC Basique

Design miniature, plastique, type XCMN

Raccordement par câble

Avec tête à mouvement Rectiligne, fixation par le corps

Rectiligne, fixation par la tête



Dispositif de commande	A poussoir métallique	Apoussoir à galet en acier	A poussoir à galet en acier à 90°	A levier à galet thermoplastique 1 sens d'attaque latéral	M12 à poussoir métallique	M12 à poussoir à galet en acier	M12 à poussoir à galet en acier à 90°
------------------------	-----------------------	----------------------------	-----------------------------------	---	---------------------------	---------------------------------	---------------------------------------

## Références

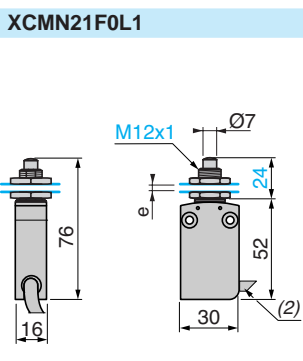
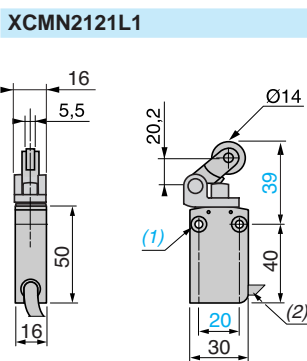
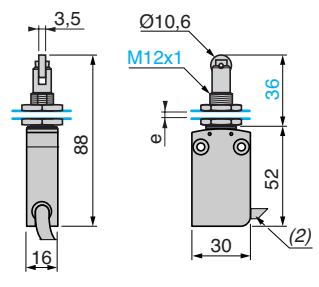
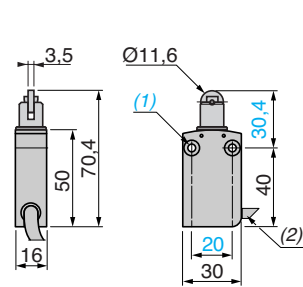
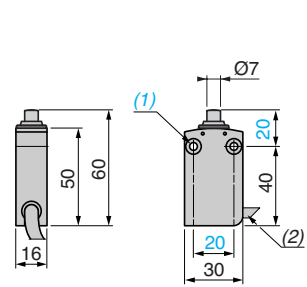
<p>Contact bipolaire "NC+NO" à action brusquée</p>	<p><b>XCMN2110L1</b></p>	<p><b>XCMN2102L1</b></p>	<p><b>XCMN2103L1</b></p>	<p><b>XCMN2121L1</b></p>	<p><b>XCMN21F0L1</b></p>	<p><b>XCMN21F2L1</b></p>	<p><b>XCMN21F3L1</b></p>
	<p>Masse (kg)</p>	0,080	0,080	0,080	0,090	0,065	0,095
<p>Fonctionnement des contacts</p>	<p>■ passant □ non passant</p>		<p>(A) = déplacement de la came (P) = point de positivité</p>		<p>⊕ contact "NC" à manœuvre positive d'ouverture</p>		

## Caractéristiques

Appareils pour attaque	En bout	Par came 30°	En bout	Par came 30°		
Type d'attaque						
Vitesse d'attaque maximale	0,5 m/s	0,1 m/s	0,5 m/s	0,1 m/s		
Durabilité mécanique	5 millions de cycles de manœuvres					
Effort ou couple minimal	D'actionnement	8,5 N	7 N	2,5 N	8,5 N	7 N
	D'ouverture positive	42,5 N	35 N	12,5 N	42,5 N	35 N
Sortie	Par câble PvR, 4 x 0,75 mm <sup>2</sup> longueur 1 mètre					

## Encombrements

<b>XCMN2110L1</b>	<b>XCMN2102L1, XCMN2103L1</b>	<b>XCMN21F2L1, XCMN21F3L1</b>
-------------------	-------------------------------	-------------------------------



(1) 2 trous de fixation Ø 4,2 mm et 2 lamages Ø 8 mm, profondeur 4 mm.  
(2) Diamètre extérieur 7,5 mm.  
e : 8 mm maxi, perçage Ø 12,5 mm.  
épaisseur des écrous 3,5 mm

# Interrupteurs de position

OsiSense XC Basique

Design miniature, plastique, type XCMN

Raccordement par câble



Avec tête à mouvement	Angulaire, fixation par le corps			Multi-directions	
Dispositif de commande	A levier à galet thermoplastique	A levier à galet thermoplastique de longueur variable	A tige ronde thermoplastique Ø 6 mm (1)	A tige à ressort avec embout thermoplastique (1)	A tige souple à ressort (1)

Références	XCMN2115L1	XCMN2145L1	XCMN2159L1	XCMN2107L1	XCMN2106L1
Contact bipolaire "NC+NO" à action brusque					
Masse (kg)	0,100	0,105	0,080	0,085	0,080
Fonctionnement des contacts	■ passant (A) = déplacement de la came □ non passant (P) = point de positivité ⊕ contact "NC" à manœuvre positive d'ouverture (1) Valeur prise avec attaque du mobile à 100 mm de la fixation				

Caractéristiques	Par came 30°		Par tous mobiles		
Appareils pour attaque					
Type d'attaque					
Vitesse d'attaque maximale	1,5 m/s		1 m/s	1 m/s tous sens	
Durabilité mécanique	5 millions de cycles de manœuvres				
Effort ou couple minimal	D'actionnement	0,1 N.m			
	D'ouverture positive	0,5 N.m	-	-	-
Sortie	Par câble PvR, 4 x 0,75 mm <sup>2</sup> longueur 1 mètre				

Encombremments	XCMN2115L1	XCMN2159L1	XCMN2107L1

(1) 2 trous de fixation Ø 4,2 mm et 2 lamages Ø 8 mm, profondeur 4 mm.  
(2) Diamètre extérieur 7,5 mm.