

Interrupteurs de position

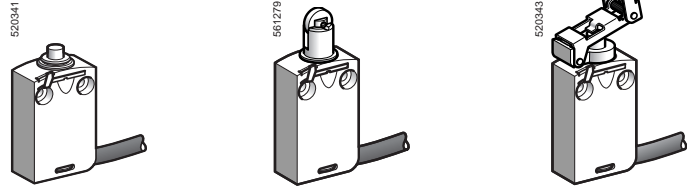
OsiSense XC Standard

Design miniature, métallique, type XCMD

1

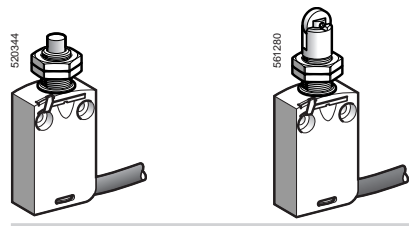
■ XCMD
à raccordement par câble

□ Avec tête à mouvement rectiligne (fixation par le corps)



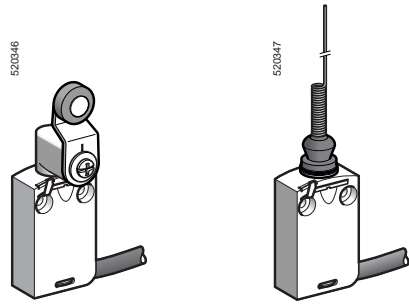
Page 1/12

□ Avec tête à mouvement rectiligne (fixation par la tête)



Page 1/12

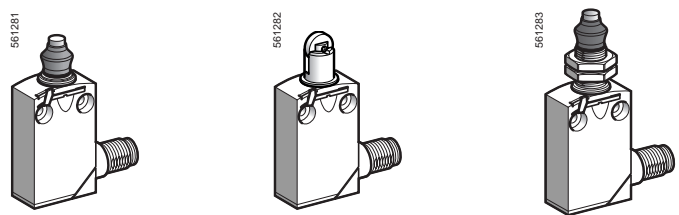
□ Avec tête à mouvement angulaire ou multi-directions (fixation par le corps)



Page 1/13

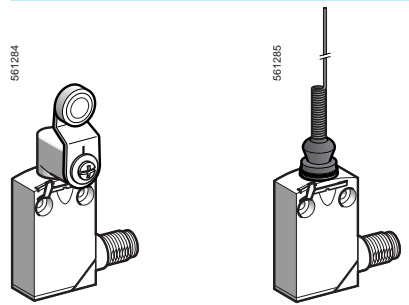
■ XCMD
à raccordement par connecteur

□ Avec tête à mouvement rectiligne
(fixation par le corps) (fixation par la tête)



Page 1/16

□ Avec tête à mouvement angulaire ou multi-directions (fixation par le corps)



Page 1/17



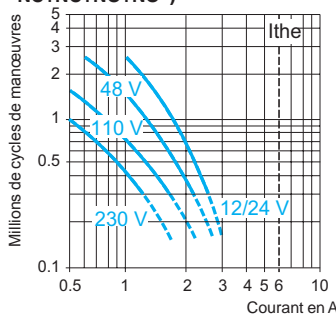
Caractéristiques d'environnement		
Conformité aux normes	Produits	IEC 60947-5-1, EN 60947-5-1, UL 508, CSA C22-2 n° 14
	Ensembles machines	IEC 60204-1, EN 60204-1
Certifications de produits	UL, CSA (sauf produits à câbles spéciaux), CCC	
Traitement de protection	En exécution normale : "TC"	
Température de l'air ambiant	Pour fonctionnement : - 25...+ 70 °C. Pour stockage : - 40...+ 70 °C	
Tenue aux vibrations	XCMD action brusque : 5 gn. XCMD action dépendante : 25 gn (10...500 Hz) selon IEC 60068-2-6	
Tenue aux chocs	25 gn (18 ms) selon IEC 60068-2-27 sauf tête ZCE08 : 15 gn (18 ms)	
Protection contre les chocs électriques	Classe I selon IEC 61140 et NF C 20-030	
Degré de protection	IP 66, IP 67 et IP 68 (1) selon IEC 60529 ; IK 06 selon EN 50102	
Matériaux	Corps : Zamak, têtes : Zamak	
Fidélité	0,05 mm sur les points d'enclenchement, à 1 million de manœuvres pour tête à poussoir à bout	

(1) Protection contre l'immersion prolongée : les conditions d'essais font l'objet d'un accord entre le constructeur et l'utilisateur.

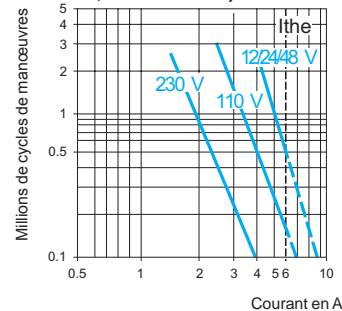
Caractéristiques de l'élément de contact		
Caractéristiques assignées d'emploi	Produits 2 contacts	~ AC-15 ; B300 (Ue = 240 V, Ie = 1,5 A) --- DC-13 ; R300 (Ue = 250 V, Ie = 0,1 A), selon IEC 60947-5-1 annexe A, EN 60947-5-1
	Produits 3 et 4 contacts	~ AC-15 ; C300 (Ue = 240 V, Ie = 0,75 A) --- DC-13 ; R300 (Ue = 250 V, Ie = 0,1 A), selon IEC 60947-5-1 annexe A, EN 60947-5-1
	Produit à sortie câble	Ithe = 6 A pour 2 contacts, 4 A pour 3 contacts, 3 A pour 4 contacts
	Produit à connecteur M12 4 broches	Ui = 250 V, Ie = 3 A maximum, Ithe = 3 A
	Produit à connecteur M12 5 broches	Ui = 60 V, Ie = 4 A maximum, Ithe = 4 A
	Produit à connecteur 7/8" 16UN 5 broches	Ui = 250 V, Ie = 6 A maximum, Ithe = 6 A
Tension assignée d'isolement	Ui = 400 V degré de pollution 3 selon IEC 60947-5-1 Ui = 300 V selon UL 508, CSA C22-2 n° 14	
Tension assignée de tenue aux chocs	U imp = 4 kV selon IEC 60947-1, IEC 60664	
Positivité (selon modèle)	Contacts à manœuvre positive d'ouverture selon IEC 60947-5-1 Annexe K, EN 60947-5-1	
Résistance entre bornes	≤ 25 mΩ selon IEC 60255-7 catégorie 3	
Protection contre les courts-circuits	Cartouche fusible 6 A gG (gl)	
Vitesse d'attaque minimale (pour tête à poussoir en bout)	Contact à action brusque : 0,01 m/minute, contact à action dépendante : 6 m/minute	
Durabilité électrique	<ul style="list-style-type: none"> ■ Selon IEC 60947-5-1 annexe C ■ Catégories d'emploi AC-15 et DC-13 ■ Fréquence maxi : 3600 cycles de manœuvres/heure ■ Facteur de marche : 0,5 	

Courant alternatif
~ 50/60 Hz
mm. circuit selfique

XCMD action brusque (contact "NC+NO", "NC+NC", "NC+NC+NO", "NC+NC+NO+NO")



XCMD action dépendante (contact "NC+NO", "NC+NC+NO")

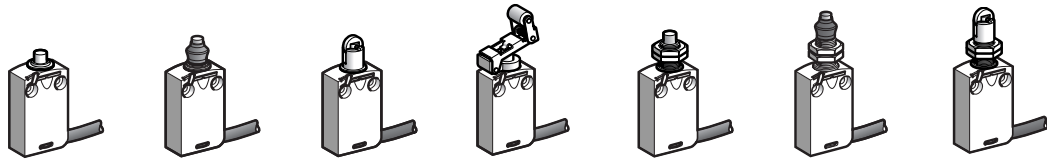


Courant continu ---

Puissances coupées pour 5 millions de cycles de manœuvres				
Tension	V	24	48	120
mm	W	3	2	1

Puissances coupées pour 5 millions de cycles de manœuvres				
Tension	V	24	48	120
mm	W	4	3	3

Avec tête à mouvement Rectiligne, fixation par le corps Rectiligne, fixation par la tête



Dispositif de commande	A poussoir métallique	A poussoir métallique avec soufflet élastomère (1)	A poussoir à galet en acier	A levier à galet en acier escamotable	M12 à poussoir métallique	M16 à poussoir métallique avec soufflet élastomère (1)	M12 à poussoir à galet en acier
------------------------	-----------------------	--	-----------------------------	---------------------------------------	---------------------------	--	---------------------------------

Références

Contact 2P "NC+NO" à action brusque 	XCMD2110L1 	XCMD2111L1 	XCMD2102L1 	XCMD2124L1 	XCMD21F0L1 	XCMD21G1L1 	XCMD21F2L1
Contact 2P "NC+NO" décalés, à action dépendante 	XCMD2510L1 	XCMD2511L1 	XCMD2502L1 	XCMD2524L1 	XCMD25F0L1 	XCMD25G1L1 	XCMD25F2L1
Contact 2P "NC+NC" à action brusque 	ZCMD29L1 + ZCE10 	ZCMD29L1 + ZCE11 	ZCMD29L1 + ZCE02 	ZCMD29L1 + ZCE24 	ZCMD29L1 + ZCEF0 	ZCMD29L1 + ZCEG1 	ZCMD29L1 + ZCEF2
Contact 3P "NC+NC+NO" à action brusque 	ZCMD39L1 + ZCE10 	ZCMD39L1 + ZCE11 	ZCMD39L1 + ZCE02 	ZCMD39L1 + ZCE24 	ZCMD39L1 + ZCEF0 	ZCMD39L1 + ZCEG1 	ZCMD39L1 + ZCEF2
Contact 3P "NC+NC+NO" décalés, à action dépendante 	ZCMD37L1 + ZCE10 	ZCMD37L1 + ZCE11 	ZCMD37L1 + ZCE02 	ZCMD37L1 + ZCE24 	ZCMD37L1 + ZCEF0 	ZCMD37L1 + ZCEG1 	ZCMD37L1 + ZCEF2
Masse (kg)	0,180	0,180	0,185	0,200	0,195	0,220	0,205
Contact 4P "NC+NC+NO+NO" à action brusque 	ZCMD41L1 + ZCE10 	ZCMD41L1 + ZCE11 	ZCMD41L1 + ZCE02 	ZCMD41L1 + ZCE24 	ZCMD41L1 + ZCEF0 	ZCMD41L1 + ZCEG1 	ZCMD41L1 + ZCEF2
Masse (kg)	0,160	0,160	0,165	0,180	0,175	0,200	0,185
Fonctionnement des contacts passant non passant			(A) = déplacement de la came (P) = point de positivité		☞ contact "NC" à manœuvre positive d'ouverture		

Caractéristiques

Appareils pour attaque	En bout	Par came 30°		En bout	Par came 30°
Type d'attaque					
Vitesse d'attaque maximale	0,5 m/s				0,1m/s
Durabilité mécanique	10 millions de cycles de manœuvres				
Effort ou couple minimal	D'actionnement	8,5 N	7 N	2,5 N	8,5 N
	D'ouverture positive	42,5 N	35 N	12,5 N	42,5 N
Sortie	Par câble PvR, 5 x 0,75 mm ² longueur 1 mètre pour les contacts bipolaires, 7 x 0,5 mm ² longueur 1 mètre pour les contacts tripolaires, 9 x 0,34 mm ² longueur 1 mètre pour les contacts tétrapolaires. Autres longueurs, voir page 1/22.				

(1) Nitrile pour utilisation à l'intérieur d'un local.

Interrupteurs de position

OsiSense XC Standard

Design miniature, métallique, type XCMD
Raccordement par câble

Avec tête à mouvement	Angulaire, fixation par le corps			Multi-directions	
Dispositif de commande	A levier à galet thermoplastique	A levier à galet acier	A levier à galet à roulement à billes	A levier à galet thermoplastique de longueur variable	A tige souple à ressort (1)



Références					
Contact bipolaire "NC+NO" à action brusque 	XCMD2115L1 	XCMD2116L1 	XCMD2117L1 	XCMD2145L1 	XCMD2106L1
Contact bipolaire "NC+NO" décalés, à action dépendante 	XCMD2515L1 	XCMD2516L1 	XCMD2517L1 	XCMD2545L1 	XCMD2506L1
Contact bipolaire "NC+NC" à action brusque 	ZCMD29L1 + ZCE01 + ZCY15 	ZCMD29L1 + ZCE01 + ZCY16 	ZCMD29L1 + ZCE01 + ZCY17 	ZCMD29L1 + ZCE01 + ZCY45 	ZCMD29L1 + ZCE06
Contact tripolaire "NC+NC+NO" à action brusque 	ZCMD39L1 + ZCE01 + ZCY15 	ZCMD39L1 + ZCE01 + ZCY16 	ZCMD39L1 + ZCE01 + ZCY17 	ZCMD39L1 + ZCE01 + ZCY45 	ZCMD39L1 + ZCE06
Contact tripolaire "NC+NC+NO" décalés, à action dépendante 	ZCMD37L1 + ZCE01 + ZCY15 	ZCMD37L1 + ZCE01 + ZCY16 	ZCMD37L1 + ZCE01 + ZCY17 	ZCMD37L1 + ZCE01 + ZCY45 	ZCMD37L1 + ZCE06
Masse (kg)	0,220	0,225	0,220	0,230	0,180
Contact tétrapolaire "NC+NC+NO+NO" à action brusque 	ZCMD41L1 + ZCE01 + ZCY15 	ZCMD41L1 + ZCE01 + ZCY16 	ZCMD41L1 + ZCE01 + ZCY17 	ZCMD41L1 + ZCE01 + ZCY45 	ZCMD41L1 + ZCE06
Masse (kg)	0,200	0,205	0,200	0,210	0,160
Fonctionnement des contacts					

(1) Valeur prise avec attaque de mobile à 100 mm de la fixation

Caractéristiques		
Appareils pour attaque	Par came 30°	
Type d'attaque		Par tous mobiles
Vitesse d'attaque maximale	1,5 m/s	
Durabilité mécanique	10 millions de cycles de manœuvres	
Effort ou couple minimal	D'actionnement	0,1 N.m
	D'ouverture positive	0,5 N.m
Sortie	Par câble PvR, 5 x 0,75 mm ² longueur 1 mètre pour les contacts bipolaires, 7 x 0,5 mm ² longueur 1 mètre pour les contacts tripolaires, 9 x 0,34 mm ² longueur 1 mètre pour les contacts tétrapolaires. Autre longueur, voir page 1/22.	

Interrupteurs de position

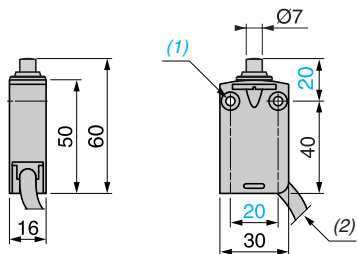
OsiSense XC Standard

Design miniature, métallique, type XCMD

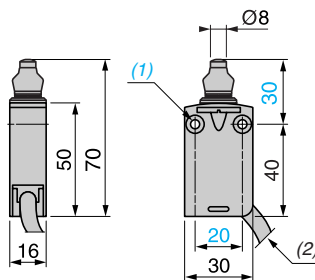
Raccordement par câble

1

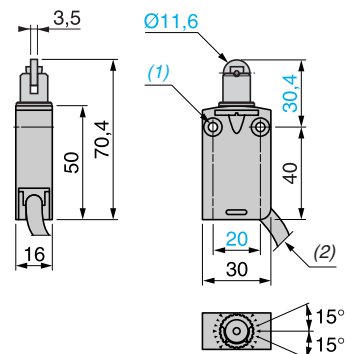
XCMD2•10L1



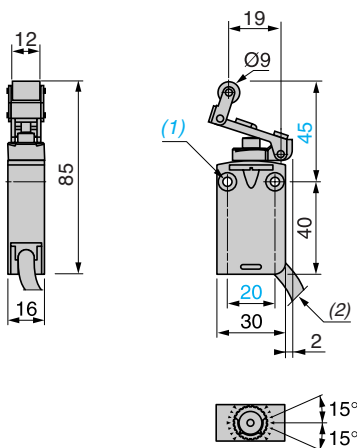
XCMD2•11L1



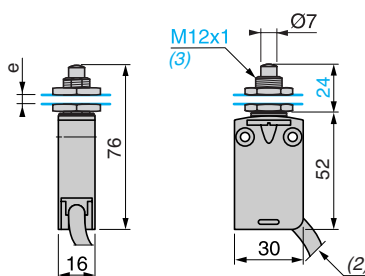
XCMD2•02L1



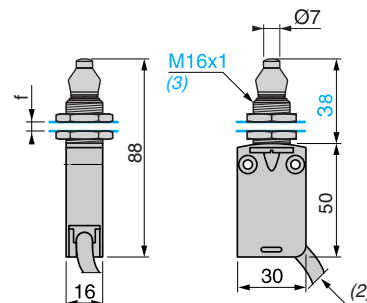
XCMD2•24L1



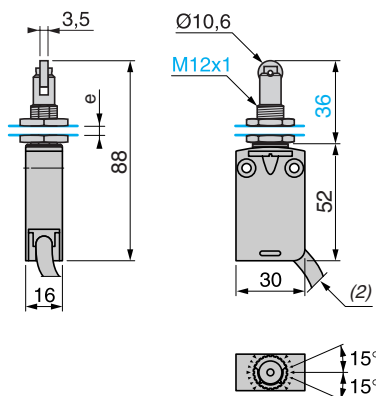
XCMD2•F0L1



XCMD2•G1L1



XCMD2•F2L1



(1) 2 trous de fixations Ø 4,2 mm et 2 lamages Ø 8 mm, profondeur 4 mm.

(2) Diamètre extérieur du câble 7,5 mm.

(3) Epaisseur des écrous 3,5 mm.

e : 8 mm maxi, perçage Ø 12,5 mm.

f : 8 mm maxi, perçage Ø 16,5 mm.

Interrupteurs de position

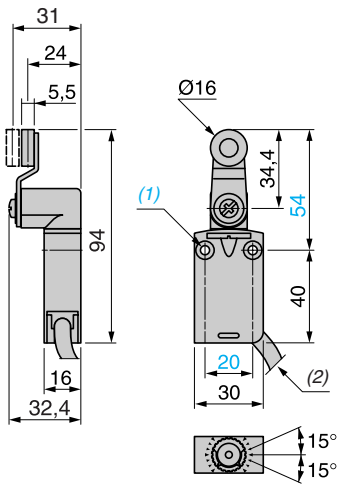
OsiSense XC Standard

Design miniature, métallique, type XCMD

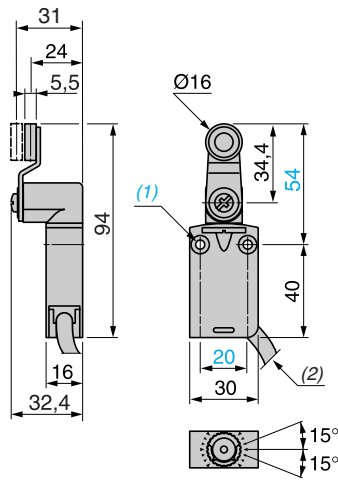
Raccordement par câble

1

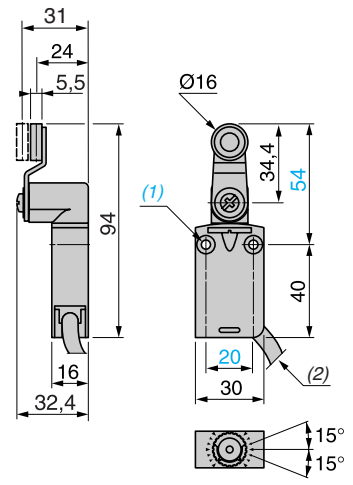
XCMD2•15L1



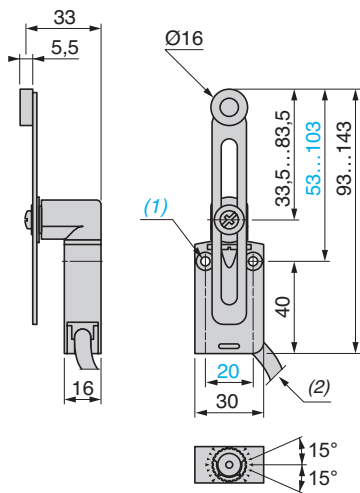
XCMD2•16L1



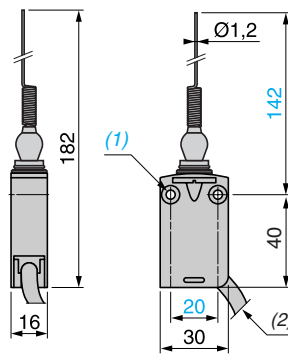
XCMD2•17L1



XCMD2•45L1



XCMD2•06L1



(1) 2 trous de fixations Ø 4,2 mm et 2 lamages Ø 8 mm, profondeur 4 mm.

(2) Diamètre extérieur du câble 7,5 mm.

e : 8 mm maxi, perçage Ø 12,5 mm.

f : 8 mm maxi, perçage Ø 16,5 mm.

Interrupteurs de position

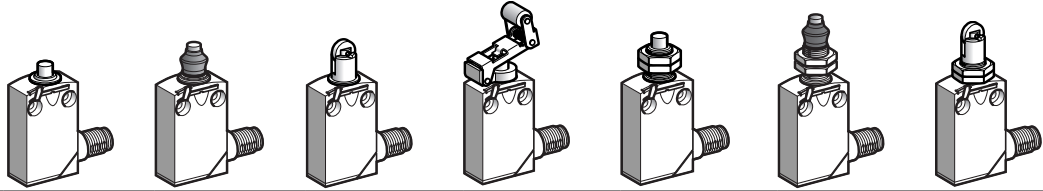
OsiSense XC Standard

Design miniature, métallique, type XCMD

Raccordement par connecteur

Avec tête à mouvement Rectiligne, fixation par le corps

Rectiligne, fixation par la tête



Dispositif de commande	A poussoir métallique	A poussoir métallique avec soufflet élastomère (1)	A poussoir à galet en acier	A levier à galet en acier escamotable	M12 à poussoir métallique	M16 à poussoir métallique avec soufflet élastomère (1)	M12 à poussoir à galet en acier
------------------------	-----------------------	--	-----------------------------	---------------------------------------	---------------------------	--	---------------------------------

Références

	Contact unipolaire "C/O" à action brusque + connecteur incorporé M12, 4 broches	XCMD2110M12	XCMD2111M12	XCMD2102M12	XCMD2124M12	XCMD21F0M12	XCMD21G1M12	XCMD21F2M12
	Contact bipolaire "NC+NO" à action brusque + connecteur incorporé M12, 5 broches	XCMD2110C12	XCMD2111C12	XCMD2102C12	XCMD2124C12	XCMD21F0C12	XCMD21G1C12	XCMD21F2C12
	Contact bipolaire "NC+NC" à action brusque + connecteur incorporé M12, 5 broches	ZCMD29C12 + ZCE10	ZCMD29C12 + ZCE11	ZCMD29C12 + ZCE02	ZCMD29C12 + ZCE24	ZCMD29C12 + ZCEF0	ZCMD29C12 + ZCEG1	ZCMD29C12 + ZCEF2
	Contact bipolaire "NC+NO" à action brusque + connecteur déporté M12, L : 0,8 m, 5 broches	ZCMD21L08R12 + ZCE10	ZCMD21L08R12 + ZCE11	ZCMD21L08R12 + ZCE02	ZCMD21L08R12 + ZCE24	ZCMD21L08R12 + ZCEF0	ZCMD21L08R12 + ZCEG1	ZCMD21L08R12 + ZCEF2
	Contact bipolaire "NC+NO" à action brusque + connecteur déporté 7/8" 16UN, L : 0,8 m, 5 broches	ZCMD21L08U78 + ZCE10	ZCMD21L08U78 + ZCE11	ZCMD21L08U78 + ZCE02	ZCMD21L08U78 + ZCE24	ZCMD21L08U78 + ZCEF0	ZCMD21L08U78 + ZCEG1	ZCMD21L08U78 + ZCEF2
Masse (kg)		0,085	0,085	0,090	0,105	0,100	0,125	0,110
Masse (kg)		0,150	0,150	0,155	0,170	0,165	0,190	0,175
Fonctionnement des contacts				(A) = déplacement de la came (P) = point de positivité				⊖ contact "NC" à manoeuvre positive d'ouverture

Caractéristiques

Appareils pour attaque	En bout	Par came 30°		En bout	Par came 30°
Type d'attaque					
Vitesse d'attaque maximale	0,5 m/s				0,1 m/s
Durabilité mécanique	10 millions de cycles de manoeuvres				
Effort ou couple minimal	D'actionnement	8,5 N	7 N	2,5 N	8,5 N
	D'ouverture positive	42,5 N	35 N	12,5 N	42,5 N
Positivité	Bien que de conception identique à celle des produits à sortie câble, les produits à connectique M12 à 4 broches ne peuvent être marqués ⊖ car ils sont unipolaires "C/O".				

(1) Nitrile pour utilisation à l'intérieur d'un local.

Interrupteurs de position

OsiSense XC Standard

Design miniature, métallique, type XCMD
Raccordement par connecteur

Avec tête à mouvement	Angulaire, fixation par le corps			Multi-directions
Dispositif de commande	A levier à galet thermoplastique	A levier à galet acier	A levier à galet à roulement à bille	A tige souple à ressort (1)

Références						
	Contact unipolaire "C/O" à action brusque Avec connecteur incorporé M12, 4 broches	XCMD2115M12	XCMD2116M12	XCMD2117M12	XCMD2145M12	XCMD2106M12
	Contact bipolaire "NC+NO" à action brusque Avec connecteur incorporé M12, 5 broches	XCMD2115C12	XCMD2116C12	XCMD2117C12	XCMD2145C12	XCMD2106C12
	Contact bipolaire "NC+NC" à action brusque Avec connecteur incorporé M12, 5 broches	ZCMD29C12 + ZCE01 + ZCY15	ZCMD29C12 + ZCE01 + ZCY16	ZCMD29C12 + ZCE01 + ZCY17	ZCMD29C12 + ZCE01 + ZCY45	ZCMD29C12 + ZCE06
Masse (kg)		0,125	0,130	0,125	0,135	0,085
	Contact bipolaire "NC+NO" à action brusque Avec connecteur déporté M12, L : 0,8 m, 5 broches	ZCMD21L08R12 + ZCE01 + ZCY15	ZCMD21L08R12 + ZCE01 + ZCY16	ZCMD21L08R12 + ZCE01 + ZCY17	ZCMD21L08R12 + ZCE01 + ZCY45	ZCMD21L08R12 + ZCE06
	Contact bipolaire "NC+NO" à action brusque Avec connecteur déporté 7/8" 16UN, L : 0,8 m, 5 broches	ZCMD21L08U78 + ZCE01 + ZCY15	ZCMD21L08U78 + ZCE01 + ZCY16	ZCMD21L08U78 + ZCE01 + ZCY17	ZCMD21L08U78 + ZCE01 + ZCY45	ZCMD21L08U78 + ZCE06
Masse (kg)		0,200	0,205	0,200	0,210	0,160
Fonctionnement des contacts		passant (A) = déplacement de la came non passant (P) = point de positivité		contact "NC" à manoeuvre positive d'ouverture		

(1) Valeur prise avec attaque de mobile à 100 mm de la fixation

Caractéristiques		Par came 30°	Par tous mobiles
Appareils pour attaque			
Type d'attaque			
Vitesse d'attaque maximale		1,5 m/s	1 m/s
Durabilité mécanique		10 millions de cycles de manoeuvres	5
Effort ou couple minimal	D'actionnement	0,1 N.m	
	D'ouverture positive	0,5 N.m	
Positivité	Bien que de conception identique à celle des produits à sortie câble, les produits à connecteur M12 à 4 broches ne peuvent être marqués car ils sont unipolaires "C/O".		

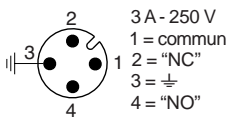
Références des prolongateurs femelles adaptables

Type de connecteur		M12 droit, 4 broches 4 A, 250 V	M12 droit, 5 broches 4 A, 24 V	M12 coudé, 5 broches 4 A, 24 V	7/8" 16 UN droit, 5 broches 6 A, 250 V
Avec câble	L = 2 m	XZCP1169L2	XZCP1164L2	XZCP1264L2	XZCP1771L2
	L = 5 m	XZCP1169L5	XZCP1164L5	XZCP1264L5	XZCP1771L5
	L = 10 m	XZCP1169L10	XZCP1164L10	XZCP1264L10	XZCP1771L10
Masse (kg)		0,105	0,115	0,115	0,190

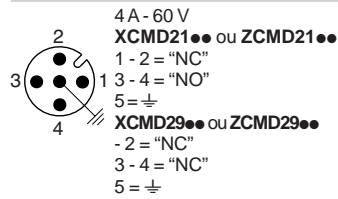
Raccordements

XCMD avec connecteur

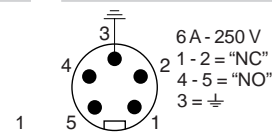
4 broches, M12



5 broches, M12

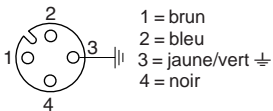


5 broches, 7/8" 16 UN

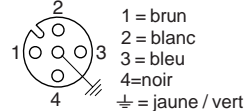


Prolongateurs femelles XZCP

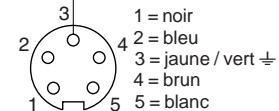
4 broches, M12



5 broches, M12

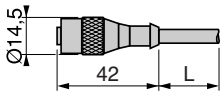


5 broches, 7/8" 16 UN

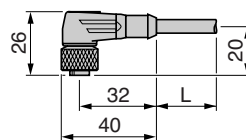


Encombrements

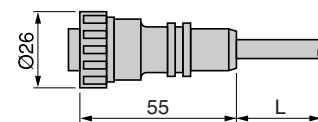
XZCP116●L●



XZCP1264L●



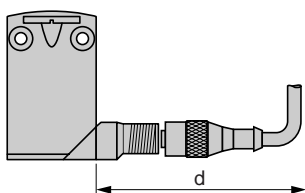
XZCP1771L●



L : longueur de câble 2,5 ou 10 m.

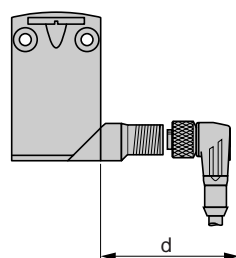
Distances à prévoir pour le raccordement du connecteur

Avec connecteur M12 droit



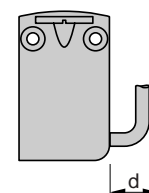
d : mini 65 mm, recommandé 69 mm

Avec connecteur M12 coudé



d : mini 42 mm, recommandé 45 mm

Avec connecteur déporté



d : mini 20 mm

Interrupteurs de position

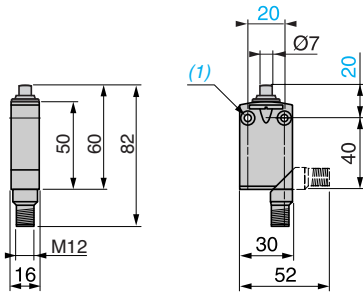
OsiSense XC Standard

Design miniature, métallique, type XCMD

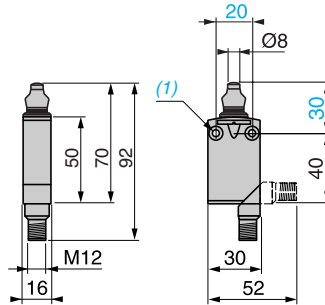
Raccordement par connecteur



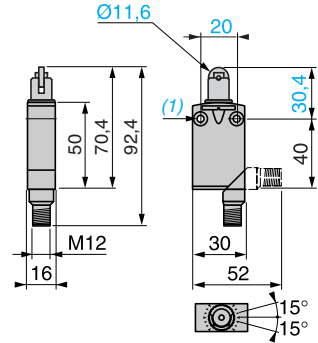
XCMD2●10M12



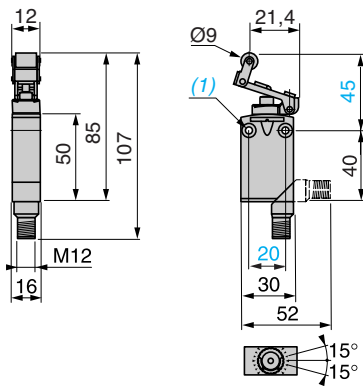
XCMD2●11M12



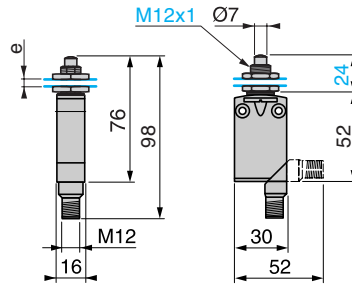
XCMD2●02M12



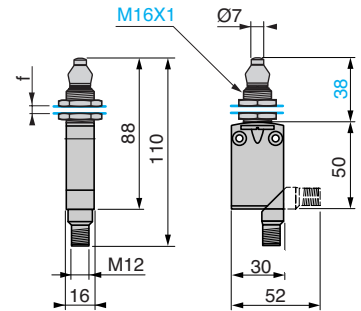
XCMD2●24M12



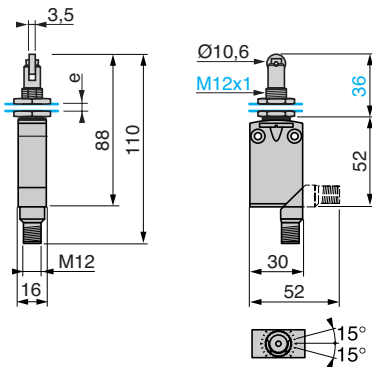
XCMD2●F0M12



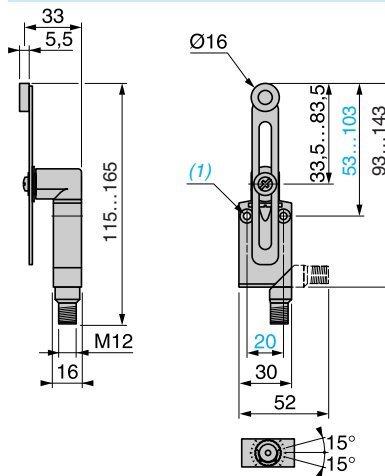
XCMD2●G1M12



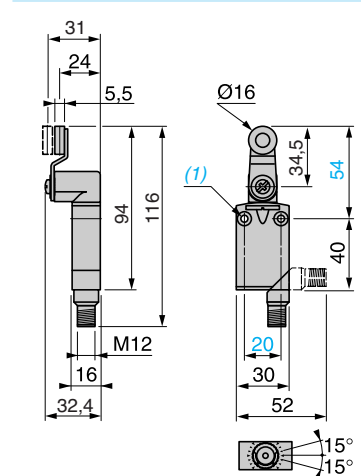
XCMD2●F2M12



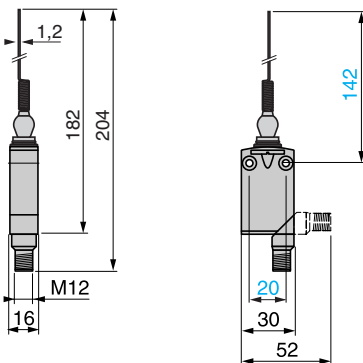
XCMD2●45M12



XCMD2●15M12 / ●16M12 / ●17M12



XCMD2●06M12



(1) 2 trous de fixation Ø 4,2 mm et 2 lamages Ø 8 mm, profondeur 4 mm.

e : 8 mm maxi, perçage Ø 12,5 mm, épaisseur des écrous 3,5 mm.

f : 8 mm maxi, perçage Ø 16,5 mm, épaisseur des écrous 3,5 mm.

Interrupteurs de position

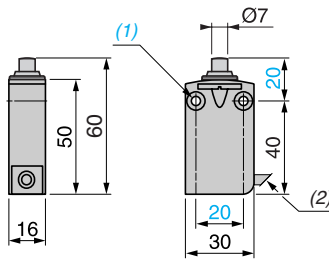
OsiSense XC Standard

Design miniature, métallique, type XCMD

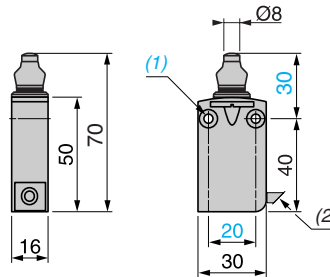
Raccordement par connecteur

1

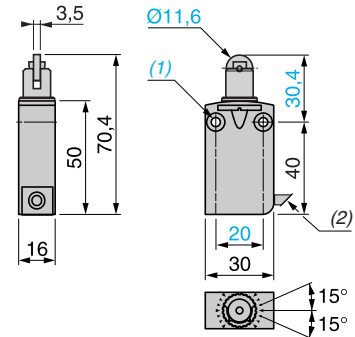
ZCMD21L08●●● + ZCE10



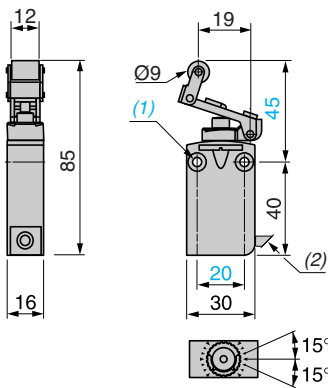
ZCMD21L08●●● + ZCE11



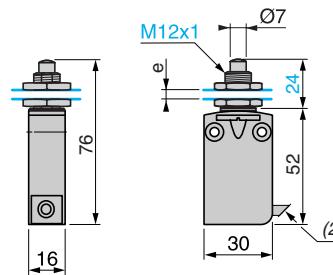
ZCMD21L08●●● + ZCE02



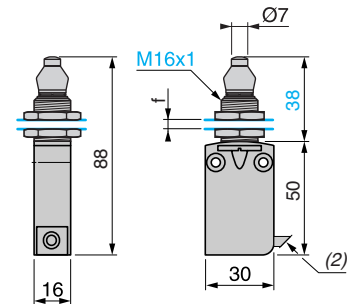
ZCMD21L08●●● + ZCE24



ZCMD21L08●●● + ZCEF0



ZCMD21L08●●● + ZCEG1



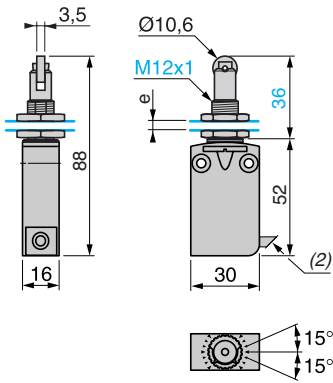
(1) 2 trous de fixation Ø 4,2 mm et 2 lamages Ø 8 mm, profondeur 4 mm.

(2) Diamètre extérieur 7,5 mm.

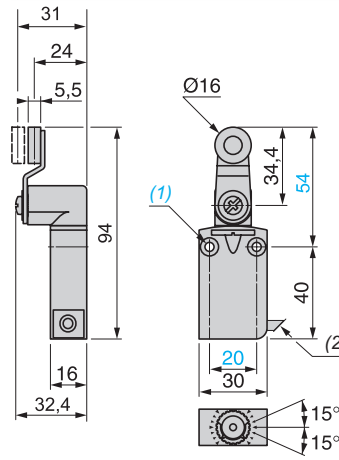
e : 8 mm maxi, perçage Ø 12,5 mm, épaisseur des écrous 3,5 mm.

f : 8 mm maxi, perçage Ø 16,5 mm, épaisseur des écrous 3,5 mm.

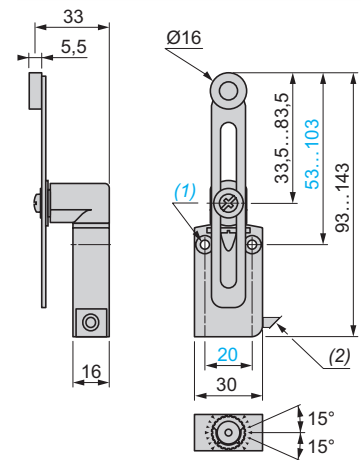
ZCMD21L08●●● + ZCEF2



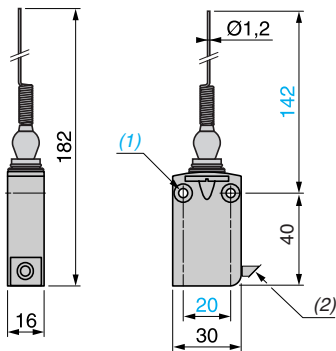
ZCMD21L08●●● + ZCE01 + ZCY15/16/17



ZCMD21L08●●● + ZCE01 + ZCY45



ZCMD21L08●●● + ZCE06



(1) 2 trous de fixation Ø 4,2 mm et 2 lamages Ø 8 mm, profondeur 4 mm.

(2) Diamètre extérieur 7,5 mm.

e : 8 mm maxi, perçage Ø 12,5 mm, épaisseur des écrous 3,5 mm.

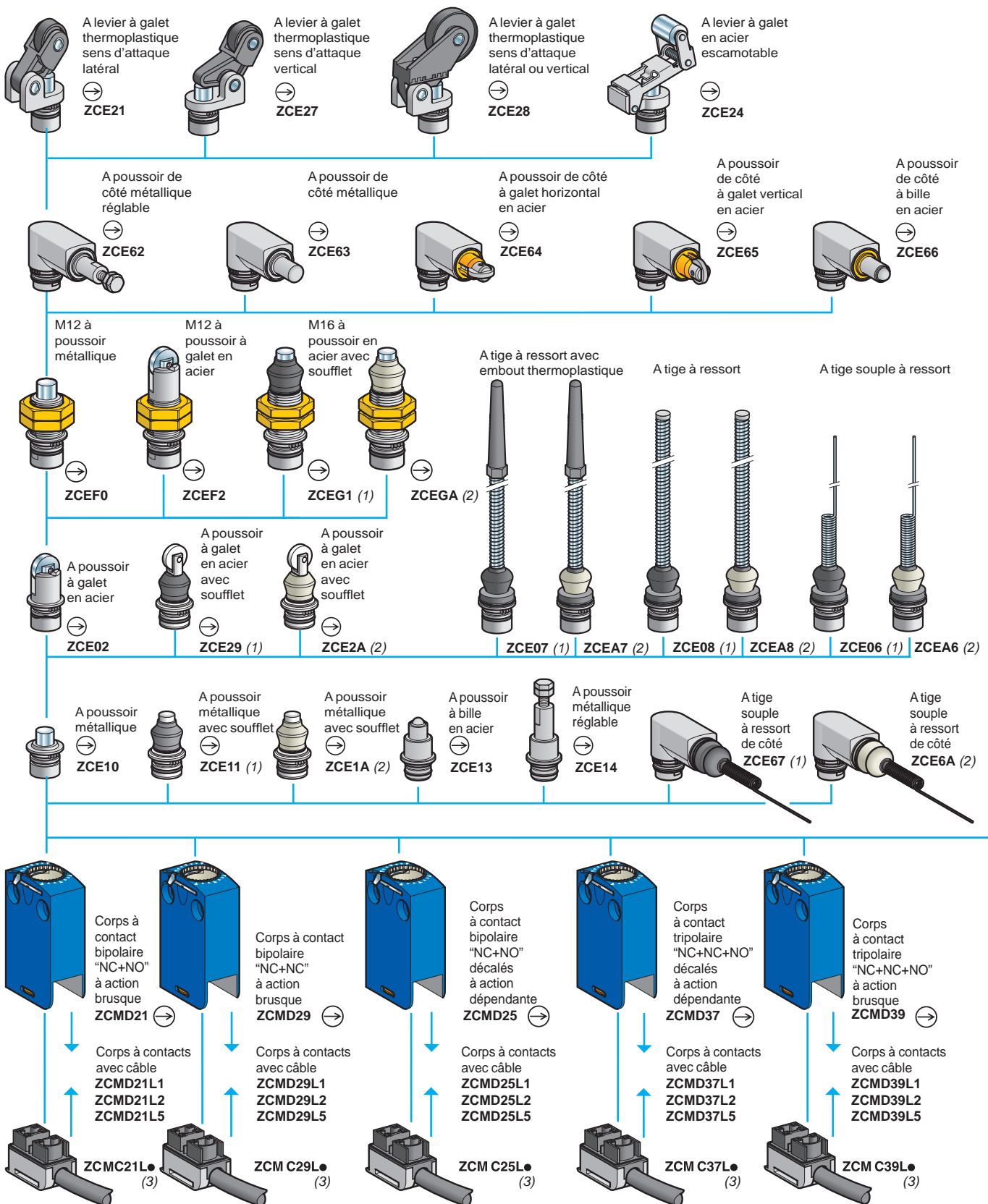
f : 8 mm maxi, perçage Ø 16,5 mm, épaisseur des écrous 3,5 mm.

Interrupteurs de position

OsiSense XC Standard

Design miniature, métallique, type XCMD
Composition variable

1



(1) Soufflet en nitrile pour utilisation à l'intérieur d'un local.

(2) Soufflet en silicone pour utilisation à l'extérieur d'un local.

(3) Éléments de connexion : remplacer le "●" dans la référence par la longueur de câble 1, 2, 3, 5, 7 ou 10 mètres.

Exemple : ZCMC21L● devient ZCMC21L7 pour un câble de 7 mètres.

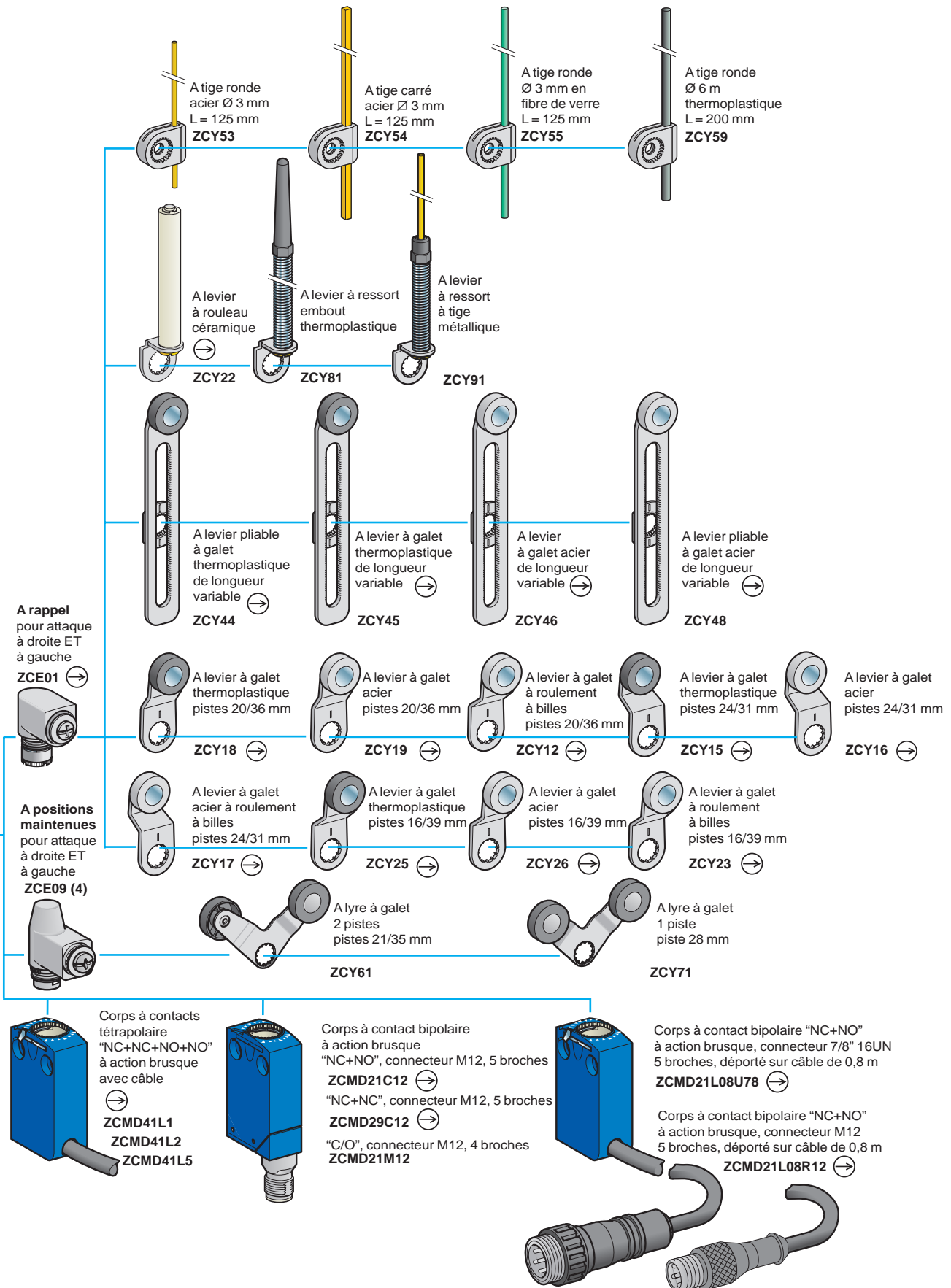
Attention seules les longueurs 1, 2 et 5 mètres sont disponibles pour les éléments ZCMC37L● et ZCMC39L●

Interrupteurs de position

OsiSense XC Standard

Design miniature, métallique, type XCMD
Composition variable

1



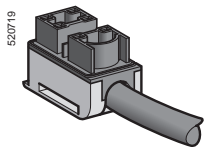
(4) Ne peut être associé qu'avec les corps ZCMD21, ZCMD29, ZCMD39, ZCMD41, ZCMD21C12, ZCMD21M12, ZCMD29C12, ZCMD21L08●●●

Interrupteurs de position

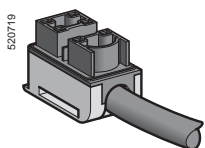
OsiSense XC Standard

Design miniature, métallique, type XCMD
Eléments séparés

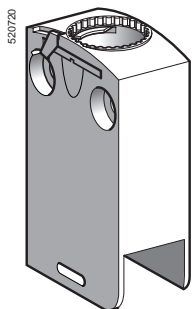
1



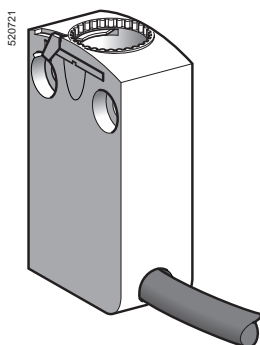
ZCMC21E●



ZCMC25T06
ZCMC21T●



ZCMD6●
ZCMD7●



ZCMD81L●

Éléments de connexion avec câble CEI (Connitato Elettrotecnico Italiano) (1)

Type de contact	Schéma	Longueur du câble CEI en mètre	Référence	Masse kg
Bipolaire				
"NC+NO" à action brusque		1	ZCMC21E1	0,100
		2	ZCMC21E2	0,190
		3	ZCMC21E3	0,280
		5	ZCMC21E5	0,440
		7	ZCMC21E7	0,700
		10	ZCMC21E10	0,970

Éléments de connexion avec câble sans halogène (2)

Type de contact	Positivité (3)	Schéma	Longueur de câble en mètre	Référence	Masse kg
Bipolaire					
"NC+NO" décalés à action dépendante	⊕		0,6	ZCMC25T06	0,080
"NC+NO" à action brusque	⊕		1	ZCMC21T1	0,130
			2	ZCMC21T2	0,250
			5	ZCMC21T5	0,520

Corps à contact doré

Type de contact	Positivité (3)	Schéma	Longueur de câble en mètre	Référence	Masse kg
Bipolaire					
"NC+NO" à action brusque	⊕		-	ZCMD61	0,055
"NC+NC" à action brusque	⊖		-	ZCMD69	0,055
"NC+NO" décalés à action dépendante	⊕		-	ZCMD65	0,055
Tripolaire					
"NC+NC+NO" à action brusque	⊕		-	ZCMD79	0,055
"NC+NC+NO" décalés à action dépendante	⊖		-	ZCMD77	0,055
Tétrapolaire					
"NC+NC+NO+NO" à action brusque	⊕		1	ZCMD81L1	0,160
			2	ZCMD81L2	0,255
			5	ZCMD81L5	0,525

(1) Câble non certifié UL, CSA

(2) Autres types de contacts et câble possibles. Contacter notre centre de relations clients.

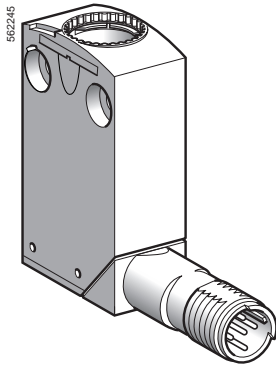
(3) ⊕ corps à contacts garantissant une manœuvre positive d'ouverture.

Interrupteurs de position

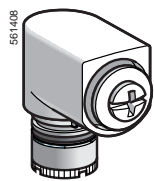
OsiSense XC Standard

Design miniature, métallique, type XCMD

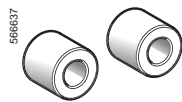
Éléments séparés



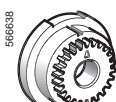
ZCMD61●●●



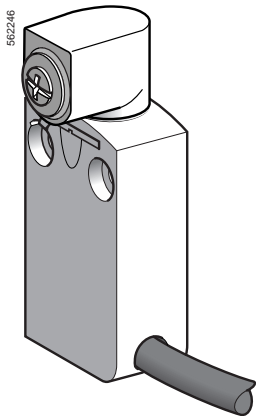
ZCE05



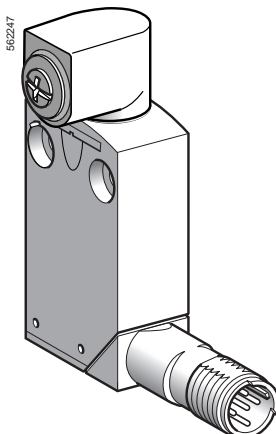
XCMZ06



XCMZ07



XCMD2●01L1



XCMD2101●12

Corps à contact doré, sortie connecteur

Type de contact	Positivité (1)	Schéma	Connecteur	Référence	Masse kg
Bipolaire					
"NC+NO" à action brusque	—		M12 5 broches	ZCMD61C12	0,065
"NC+NC" à action brusque	—		M12 5 broches	ZCMD69C12	0,065
Unipolaire					
"C/O" à action brusque	—		M12 4 broches	ZCMD61M12	0,065

Accessoires

Désignation	Positivité (1)	Tête utilisable avec levier	Référence	Masse kg
Tête à mouvement angulaire, sans levier, à rappel, pour attaque à droite ET à gauche ou à droite OU à gauche (2)	⊕	ZCY12, ZCY15, ZCY16, ZCY17, ZCY18, ZCY19, ZCY22, ZCY23, ZCY25, ZCY26, ZCY39, ZCY53, ZCY54, ZCY55, ZCY81	ZCE05	0,045
Entretoise pour montage multipiste des XCMD	—	—	XCMZ06	0,005
Entretoise pour positionnement angulaire des têtes avec leviers réglables sur des valeurs autres que - 90°, 0° et 90°	—	—	XCMZ07	0,005

Corps à contact avec tête à mouvement angulaire (sans dispositif de commande) avec câble

Type de contact	Positivité (1)	Schéma	Longueur du câble en mètre	Référence	Masse kg
Bipolaire					
"NC+NO" à action brusque	⊕		1	XCMD2101L1	0,180
"NC+NO" décalés à action dépendante	⊕		1	XCMD2501L1	0,180

Corps à contact avec tête à mouvement angulaire (sans dispositif de commande) sortie connecteur

Type de contact	Positivité (1)	Schéma	Connecteur	Référence	Masse kg
Bipolaire					
"NC+NO" à action brusque	⊕		M12 5 broches	XCMD2101C12	0,110
Unipolaire					
"C/O" à action brusque	—		M12 4 broches	XCMD2101M12	0,110

(1) ⊕ corps à contacts ou tête garantissant une manœuvre positive d'ouverture.

(2) Programmation voir page 1/130.