

› Gamme GN Mini

Relais statiques Mini Puck

Montage sur panneau - Monophasé

- › 20 A dans un boîtier miniature pour des applications où l'espace est réduit
- › Mise sous tension synchrone
- › Facilité d'utilisation : Connexion Fast-on
- › cRUus, CE et UKCA reconnus



84132010N

Sélection de produits - Synchrone (charges résistives)

Courant charge nominale	20 A
Tension de sortie	24-280 V~
Tension de commande	
4-30 V=	84132010N

Système de référence

GN Mini

Série
8413: Monophasé

Type de commutation
0: Synchrone

Tension de commande
0: 4-30 V=

8413

2

0

1

0

N

Agencement
2: Mini Puck

Courant de sortie
1: 20 A

Génération
N: Nouvelle génération

Avez-vous besoin d'une solution adaptée ou personnalisée ? Contactez-nous sur www.crouzet.com

Désignation :

Les relais statiques Crouzet sont conçus pour la plupart des applications et offrent une très longue durée de vie. Ils sont faciles à installer et à utiliser, mais aussi résistants et polyvalents.

Pour plus d'informations sur les relais statiques de Crouzet, visitez la page www.crouzet.com.

Accessoires		
Type	Description	Référence
Graisse thermique	Graisse thermique pour montage de dissipateur thermique	26532003

Caractéristiques de sortie ⁽¹⁾	
Description	20 A
Tension de fonctionnement (47-63 Hz) [Vrms]	24-280
Courant de charge maximum [mArms] ⁽²⁾	20 à 40 °C
Courant de charge minimum [mArms]	5
Surtension transitoire [Vpk]	600
Courant de surtension maximal (50/60 Hz (typ. 50 Hz, 1 cycle) [Apk]	250/260 (min) 340 (typ)
I ² t maximum pour la fusion (50/60 Hz 1/2 cycle) [A ² s]	340 (min) 600 (typ)
dV/dt minimum de l'état ARRÊT à la tension nominale maximum [V/μs]	500
Courant de fuite maximum de l'état arrêt à la tension nominale [mArms]	1
Chute de tension maximale à l'état MARCHE au courant nominal [Vrms]	1,25
Jonction de la résistance thermique avec le boîtier (Rjc) [°C/W]	1,7
Dissipateur thermique minimum pour courant nominal à 40 °C [°C/W] ⁽²⁾	2,1
Facteur de puissance minimum (à charge maximale)	0,45 (protection requise)

Caractéristiques d'entrée ⁽¹⁾	
Description	4-30 V _{DC}
Plage de tension de commande	4-30 V _{DC}
Tension minimale de mise sous tension	4 V _{DC}
Mise hors service imposée de la tension	1 V _{DC}
Tension d'inversion maximale	-30 V _{DC}
Courant d'entrée maximum	3 mA
Courant d'entrée maximum	29 mA
Impédance d'entrée nominale	1 000 Ω
Temps de mise sous tension maximum	½ cycle
Temps de mise hors tension maximum	½ cycle

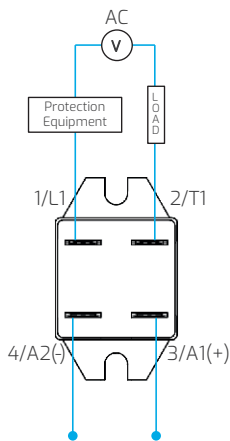
Caractéristiques générales	
Description	20 A
Rigidité diélectrique (Vrms)	4 000 (Boîtier-Entrée-Sortie) 2 500 (sortie-boîtier)
Résistance d'isolation minimale (à 500 V _{DC})	10 ⁹ Ω
Capacité maximale, entrée/sortie	0,8 pF
Plage de température ambiante de fonctionnement	-40 à 80 °C
Plage de température ambiante de stockage	-40 à 100 °C
Matériau du boîtier	UL94 V-0
Matériau plaque de base	Aluminium
Bornes	Fast-on (0,25"/6,3 mm pour les bornes d'entrée 0,19"/4,8 mm pour les bornes de commande)
Couple de la vis de montage (po-lb/Nm)	11-16/1,2-1,8
Humidité (IEC60068-2-78)	85 % sans condensation
Indicateur de l'état entrée	Pas de LED

Caractéristiques générales	
Description	20 A
Poids (g)	10
MTBF (temps moyen avant défaillance) à 40 °C (années)	163

Remarques générales	
⁽¹⁾ Tous les paramètres sont à 25 °C, sauf indication contraire	
⁽²⁾ Dissipateur thermique requis, voir les courbes de déclassement	

Schémas
Câblage

Gamme GN Mini

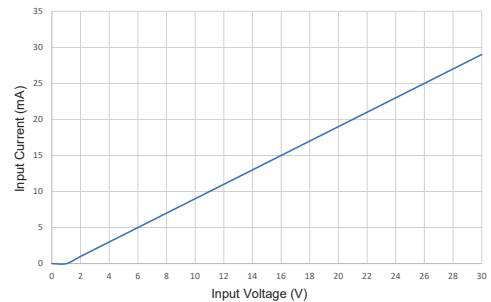
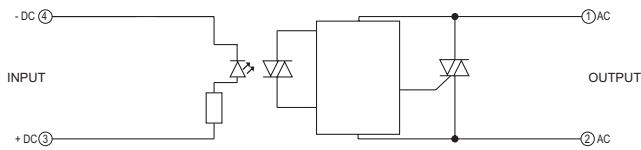


Il est recommandé d'utiliser une protection externe contre les surtensions (varistance/diode TVS) et une protection contre les courts-circuits (fusible/disjoncteur), si elles ne sont pas déjà intégrées.

Schémas
Bloc de circuit équivalent

Commande gamme GN Mini 4-30 V $\ddot{=}$ Triac - 24-280 V \sim - Synchrones - 84132010N

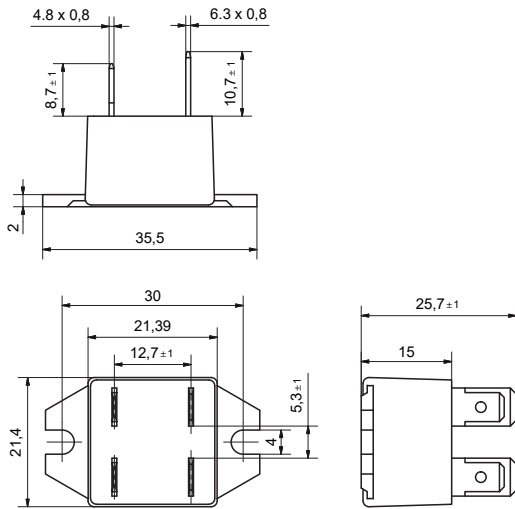
Courant d'entrée par rapport à la tension d'entrée
Entrées CC standard régulées



Schémas

Dimensions (mm)

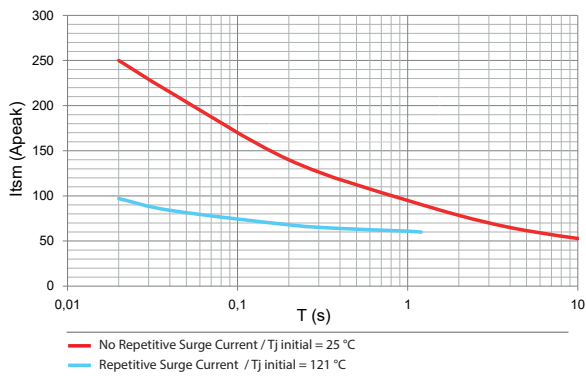
Gamme GN Mini



Courbes

Information courant de surtension

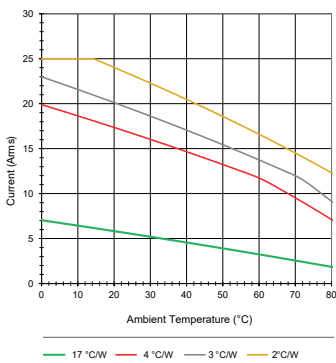
GN Mini - 20 A



Courbes

Courbes de déclassement thermique

GN Mini- 20 A



Accessoires**Autres**Graisse thermique pour montage de dissipateur thermique - **26532003****Normes et spécifications de compatibilité électromagnétique**

IEC 61000-6-2
Immunité pour les environnements industriels
IEC 61000-4-2 Décharge électrostatique 8 kV décharge dans l'air Critère A – Niveau 3
IEC 61000-4-2 Décharge électrostatique 6 kV décharge par contact Critère A – Niveau 3
IEC 61000-4-4 Sortie de surtension 1 kV ligne à ligne Critère B - Niveau 3
IEC 61000-4-4 Transitions rapides (en salves) Entrée 5 kHz Critère B – Niveau 3
IEC 61000-4-5 Sortie de surtension 1 kV ligne à ligne Critère B - Niveau 3
IEC 61000-4-5 Sortie de surtension 2 kV ligne à terre Critère B - Niveau 3

Normes**Avertissement :**

Les informations techniques contenues dans le présent document sont données uniquement à titre d'information et ne constituent pas un engagement contractuel. Crouzet et ses filiales se réservent le droit d'effectuer sans préavis toute modification. Il est impératif de nous consulter pour toute utilisation/application particulière de nos produits et il appartient à l'acheteur de contrôler, notamment par tous essais appropriés, que le produit employé convient à l'utilisation. Notre garantie ne pourra en aucun cas être mise en œuvre ni notre responsabilité recherchée pour toute application telle que notamment toute modification, adjonction, utilisation combinée à d'autres composants électriques ou électroniques, circuits, systèmes de montage, ou n'importe quel autre matériel ou substance inadéquate, de nos produits, qui n'aura pas été expressément agréée par nous préalablement à la conclusion de la vente.