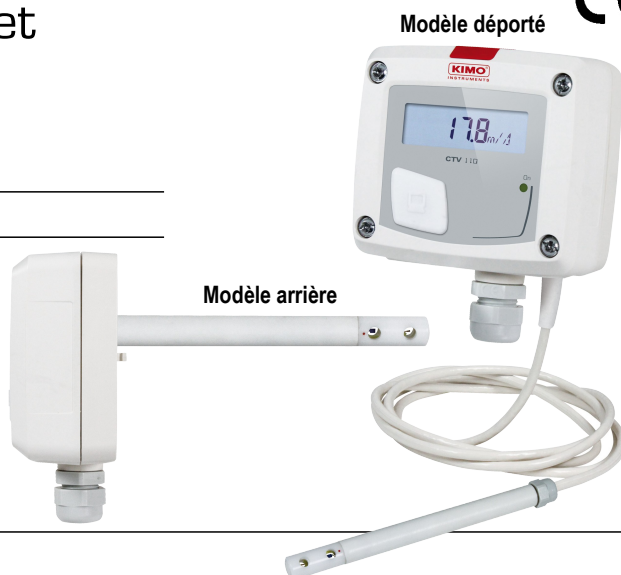


Capteur / transmetteur de vitesse et de température CTV 110

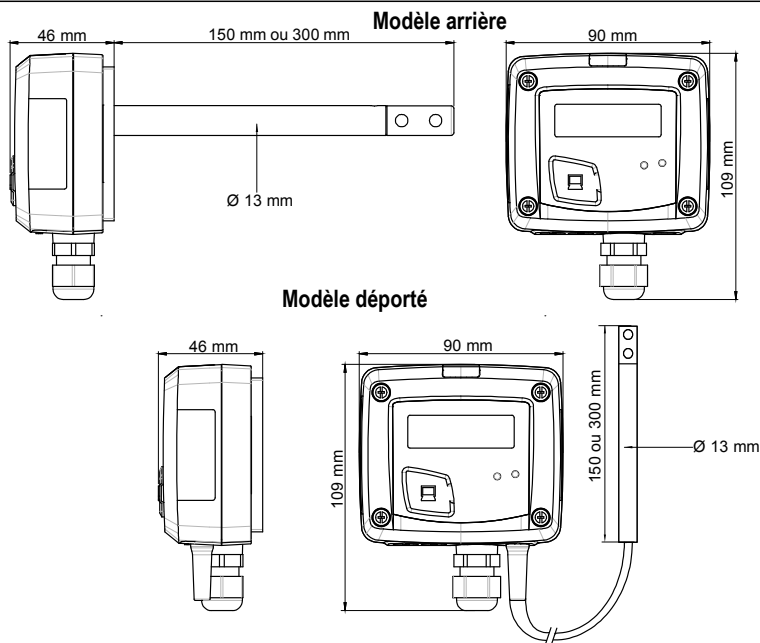


LES PLUS DE LA GAMME

- Gamme de mesure de 0 à 30 m/s et de 0 à 50 °C
- Sortie 0-10 V ou 4-20 mA, active, alimentation 24 Vac/Vdc (3-4 fils)
- Boîtier ABS V0 IP65, avec ou sans afficheur
- Affichage alterné de la vitesse et de la température
- Montage ¼ tour sur platine de fixation murale
- Boîtier avec système de montage simplifié



CARACTÉRISTIQUES DU BOÎTIER



Matière

ABS V0 selon UL94

Indice de protection

IP65

Afficheur

LCD 10 digits. Dimensions : 50 x 17 mm
Affichage alterné de la vitesse et de la température

Hauteur des caractères

Valeurs : 10 mm

Unités : 5 mm

Presse étoupe

Pour câbles Ø8 mm maximum

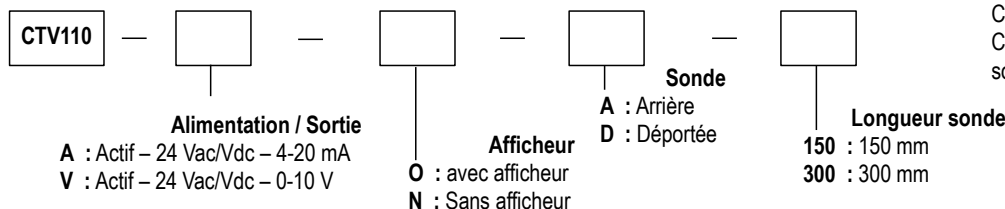
Poids

164 g

Câble des sondes déportées : longueur 2 m et Ø4.8 mm en PVC

RÉFÉRENCES

La codification ci-dessous permet de construire la référence d'un capteur :



Exemple : CTV 110 - AOD150

Capteur/transmetteur de vitesse et température CTV110, capteur actif 4-20 mA, avec afficheur et sonde déportée de longueur 150 mm

CARACTÉRISTIQUES TECHNIQUES EN TEMPÉRATURE

Étendue de mesure	De 0 à 50 °C (possibilité de régler la sortie sur les plages suivantes : de -20 à +80 °C, de -50 à +50 °C, de 0 à +100 °C et de 0 à +200 °C)
Exactitudes*	±0.3% de la lecture ±0.25 °C
Unité de mesure	°C, °F
Temps de réponse	1/e (63%) 5 s
Type de capteur	Pt100 1/3 DIN
Résolution	0.1 °C
Type de fluide	Air et gaz neutres

*Établies dans des conditions de laboratoires, les exactitudes présentées dans ce document seront maintenues sous réserve d'appliquer les compensations d'étalonnage ou de se ramener à des conditions identiques.

CARACTÉRISTIQUES TECHNIQUES EN VITESSE

Réglages des sorties	De 0 à 5m/s, de 0 à 10 m/s, de 0 à 15 m/s, de 0 à 20 m/s et de 0 à 30 m/s
Exactitudes*	De 0 à 3 m/s : $\pm 3\%$ de la lecture ± 0.05 m/s De 3 à 30 m/s : $\pm 3\%$ de la lecture ± 0.2 m/s
Unité de mesure	m/s et fpm
Temps de réponse	1/e (63%) 2 s
Résolution	De 0 à 3 m/s : 0.01 m/s De 3 à 30 m/s : 0.1 m/s
Type de fluide	Air filtré

SPÉCIFICATIONS TECHNIQUES

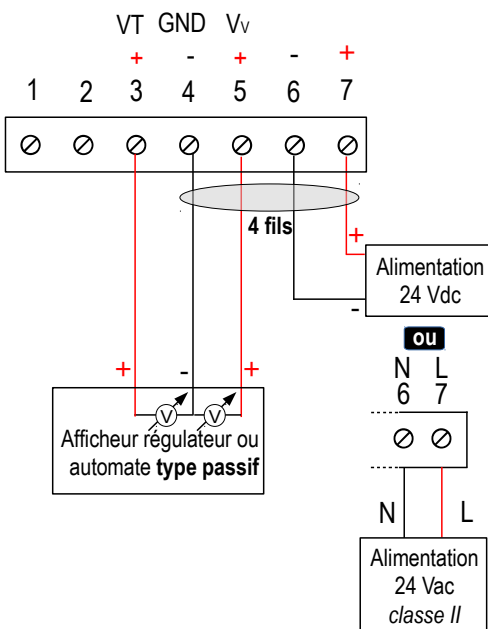
Sortie / Alimentation	- capteur actif 0-10 V ou 4-20 mA (alim. 24 Vac/Vdc $\pm 10\%$), 3-4 fils - tension de mode commun <30 VAC - charge maximale : 500 Ohms (4-20 mA) / charge minimale : 1 K Ohms (0-10 V)
Consommation	3 VA (0-10 V) ou 3 VA (4-20 mA)
Directives européennes	2014/30/UE CEM ; 2014/35/UE Basse Tension ; 2011/65/UE RoHS II ; 2012/19/UE DEEE
Raccordement électrique	Bornier à vis pour câbles de 0.05 à 2.5 mm ² ou de 30 à 14 AWG Réalisé suivant les règles de l'art
Communication PC	Câble USB-mini DIN
Environnement	Air et gaz neutre
Conditions d'utilisation (°C/%HR/m)	De 0 à +50 °C. En condition de non condensation. De 0 à 2000 m.
Température de stockage	De -10 à +70 °C

RACCORDEMENTS ÉLECTRIQUES – suivant normes NFC15-100

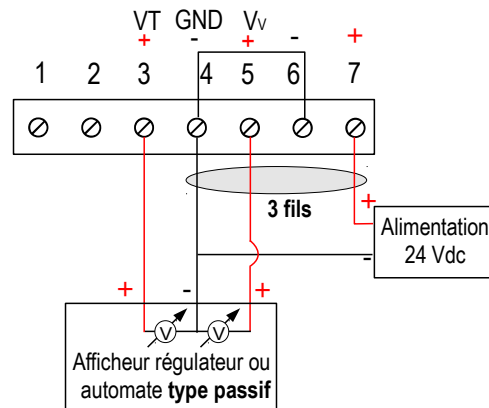


Seul un technicien formé et qualifié peut réaliser cette opération. Pour réaliser le raccordement, l'appareil doit être HORS-TENSION.

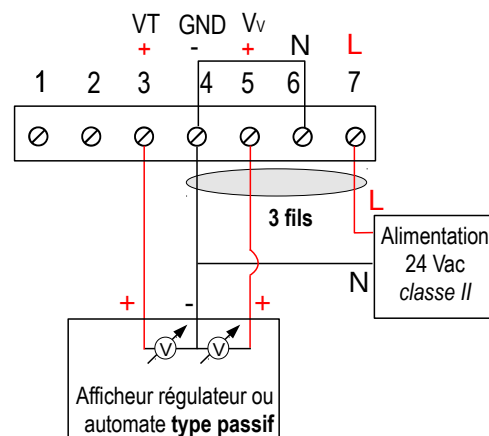
Pour les modèles CTV110-VNA, CTV110-VND, CTV110-VOA, CTV110-VOD avec sortie 0-10 V – actif :



Pour un raccordement 3 fils, la masse de la sortie et la masse d'entrée doivent être reliées AVANT TOUTE MISE SOUS TENSION. Voir schéma ci-dessous.



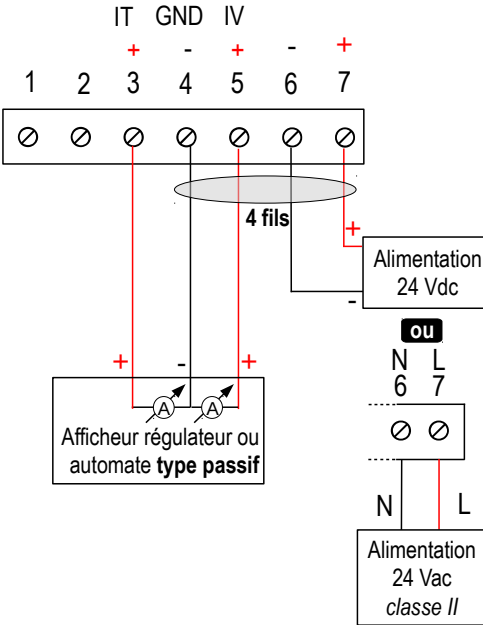
OU



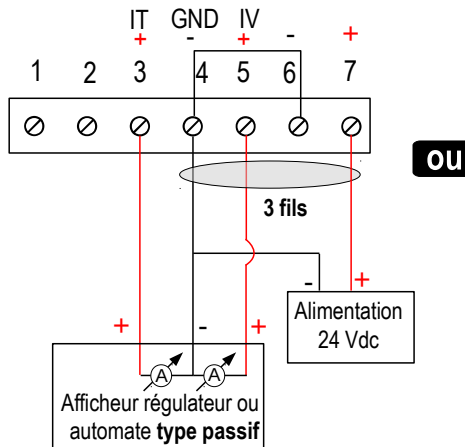
==== 4 fils

==== 3 fils

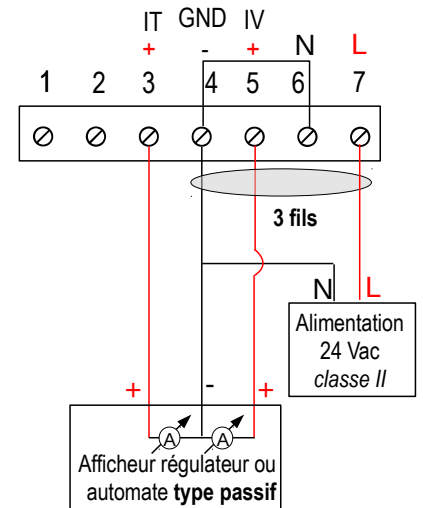
Pour les modèles CTV110-ANA, CTV110-AND, CTV110-AOA, CTV110-AOD avec sortie 4-20 mA – actif :



Pour un raccordement 3 fils, la masse de la sortie et la masse d'entrée doivent être reliées AVANT TOUTE MISE SOUS TENSION. Voir schéma ci-dessous.



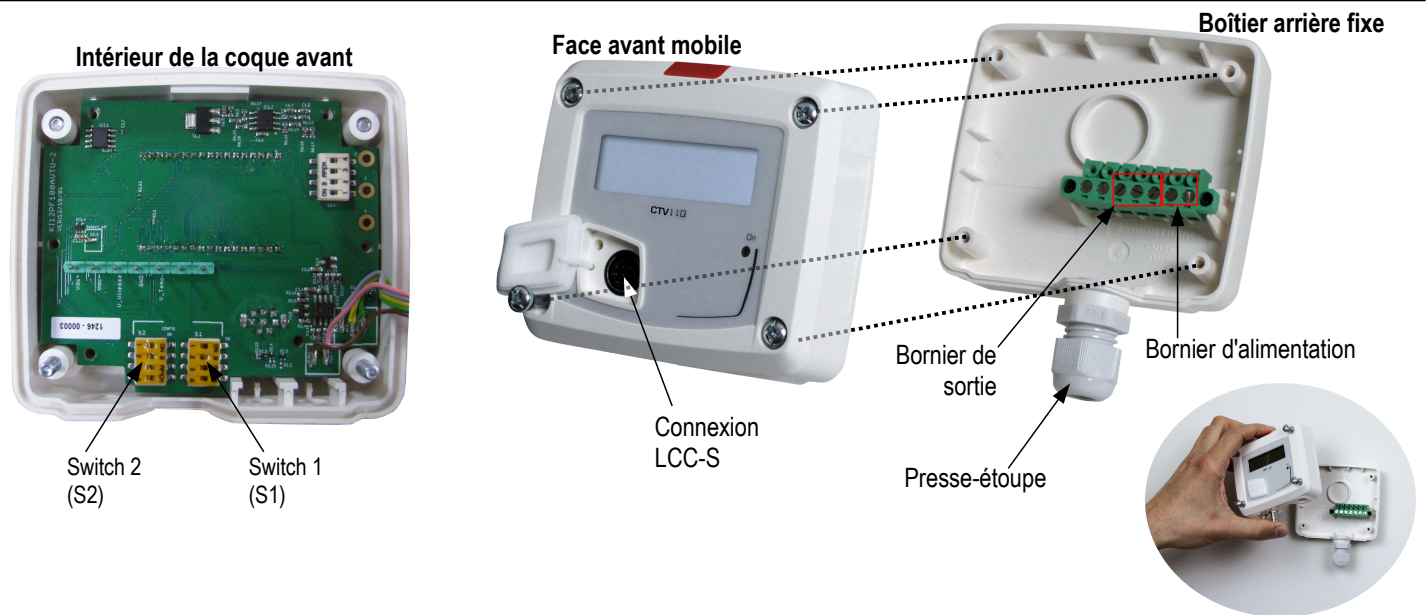
ou



4 fils

3 fils

CONNECTIQUES



RÉGLAGES ET UTILISATION DU CAPTEUR

> Configuration

Il est possible de configurer les étendues de mesure et les unités de l'appareil par switch et/ou logiciel.



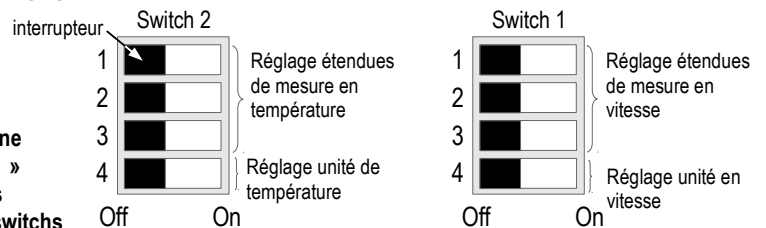
Pour configurer le capteur, le mettre hors tension puis procéder aux réglages souhaités en disposant les interrupteurs comme décrit ci-dessous. Remettre le capteur sous tension une fois les réglages effectués.

> Configuration par switch

Pour configurer le capteur, dévisser les 4 vis du boîtier puis l'ouvrir.



Les combinaisons présentées doivent être bien reproduites. Si une mauvaise combinaison est réalisée, le message « CONF ERROR » apparaîtra lors de la mise sous tension du capteur. Il faudra alors débrancher le capteur, l'ouvrir et disposer les interrupteurs des switches correctement avant de le remettre sous tension.



> Réglage des unités en vitesse – switch 1

Pour régler une unité de mesure en vitesse, positionner l'interrupteur 4 des unités comme indiqué dans le tableau ci-contre.

Configurations	m/s	fpm
1	<input type="checkbox"/>	<input type="checkbox"/>
2	<input type="checkbox"/>	<input type="checkbox"/>
3	<input type="checkbox"/>	<input type="checkbox"/>
4	<input type="checkbox"/>	<input checked="" type="checkbox"/>

> Réglage des sorties en vitesse – switch 1

Pour régler une étendue de mesure en vitesse, positionner les interrupteurs 1, 2 et 3 des étendues de mesure comme indiqué dans le tableau ci-contre.

Configurations	De 0 à 5 m/s	De 0 à 10 m/s	De 0 à 15 m/s	De 0 à 20 m/s	De 0 à 30 m/s
Combinaisons	1	1	1	1	1
	2	2	2	2	2
	3	3	3	3	3
	4	4	4	4	4

> Réglage des unités en température – switch 2

Pour régler une unité de mesure en température, positionner l'interrupteur 4 des unités comme indiqué dans le tableau ci-contre.

Configurations	°C	°F
Combinaisons	1	1
	2	2
	3	3
	4	4

> Réglage des sorties en température – switch 2

Pour régler une étendue de mesure en température, positionner les interrupteurs 1, 2 et 3 des étendues de mesure comme indiqué dans le tableau ci-contre.

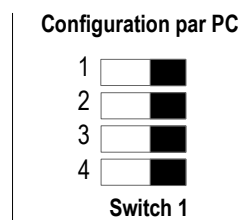
Configurations	De 0 à +50 °C	De -20 à +80 °C	De -50 à +50 °C	De 0 à 100 °C	De 0 à 200 °C
Combinaisons	1	1	1	1	1
	2	2	2	2	2
	3	3	3	3	3
	4	4	4	4	4

CONFIGURATION PAR LOGICIEL LCC-S (option)

Le logiciel permet une configuration plus souple. Il est possible de configurer des échelles intermédiaires.

Exemple : pour un capteur 0-30 m/s, le delta minimum de l'échelle est de 5 m/s. L'appareil pourra donc être configuré de 5 à 10 m/s.

- Pour accéder à la configuration par logiciel :
 - Régler le switch comme indiqué ci-contre.
 - Raccorder le câble du LCC-S à la connexion du capteur.
- Pour procéder à la configuration de votre appareil, voir la notice du LCC-S.

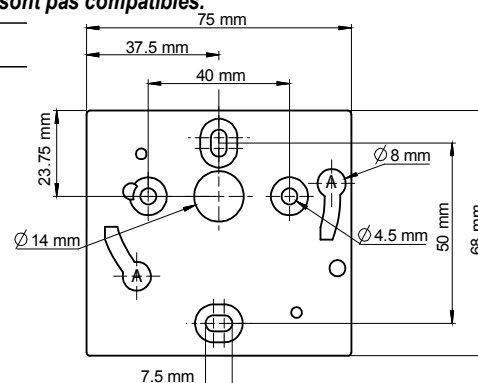


Attention : La configuration des paramètres s'effectue soit par switch soit par logiciel. Les deux ne sont pas compatibles.

MONTAGE

Pour réaliser le montage mural, fixer la plaque ABS au mur (perçage Ø6 mm, vis et chevilles fournies).

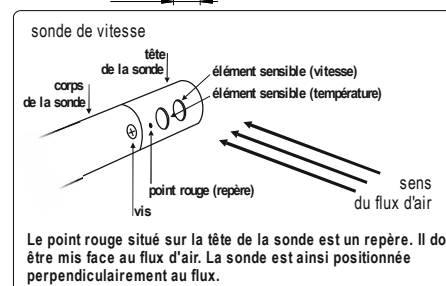
Insérer le capteur dans la plaque de fixation (aux points A sur le schéma) en l'inclinant à 30°. Faire pivoter le boîtier dans le sens des aiguilles d'une montre jusqu'à l'obtention d'un clipage ferme.



Positionnement de l'élément de mesure dans le flux d'air :

Placer la sonde perpendiculairement au flux d'air comme indiqué sur le schéma ci-contre. Pour les sondes arrières, il est possible de faire pivoter la tête de la sonde de manière à ce qu'elle soit positionnée dans le sens du flux, tout en maintenant le boîtier droit :

- > Repérer le point rouge situé sur la tête de la sonde
- > Dévisser la vis située sur l'extrémité du corps de la sonde
- > Faire pivoter d' 1/4 de tour, 1/2 tour ou 3/4 de tour la tête de sonde de façon à positionner le point rouge face au flux d'air.
- > Revisser la vis du corps de la sonde



ENTRETIEN

Éviter tous les solvants agressifs. Lors du nettoyage à base de produits formolés (pièces ou conduits), protéger l'appareil.

OPTIONS ET ACCESSOIRES

- **KIAL-100A** : Alimentation classe 2, entrée 230 Vac, sortie 24 Vac
- **KIAL-100C** : Alimentation classe 2, entrée 230 Vac, sortie 24 Vdc
- **LCC-S** : logiciel de configuration avec câble USB
- Raccords coulissant, brides de fixation, support de fixation pour sonde fil chaud

Seuls les accessoires fournis avec l'appareil doivent être utilisés.

PRÉCAUTIONS D'UTILISATION

Veillez à toujours utiliser l'appareil conformément à l'usage prévu et dans les limites des paramètres décrits dans les caractéristiques techniques afin de ne pas compromettre la protection assurée par l'appareil.

Ne jetez pas votre appareil électronique avec les ordures ménagères. Renvoyez-le chez KIMO au terme de sa durée d'utilisation. Conformément aux directives européennes relatives aux DEEE, nous assurons une collecte distincte pour un traitement respectueux de l'environnement.