

Capteur / transmetteur de pression atmosphérique

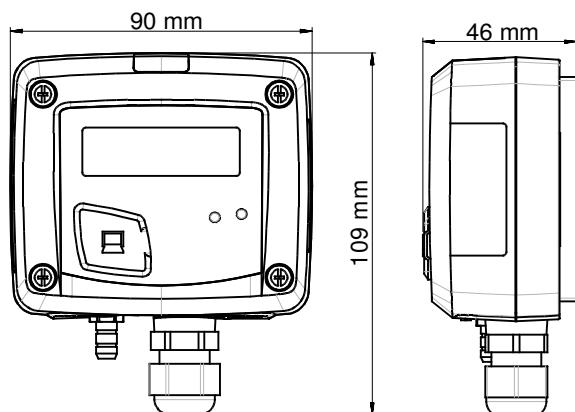
CP 116



LES PLUS DE LA GAMME

- Étendue de mesure de 800 à 1100 hPa
- Indication de la pression en mbar, mmHG ou hPa
- Sortie 0-10 V ou 4-20 mA, active, alimentation 24 Vac/Vdc (3-4 fils) ou sortie 4-20 mA, boucle passive, alimentation de 16 à 30 Vdc (2 fils)
- Boîtier ABS V0 IP65 sans afficheur
- Montage ¼ tour sur platine de fixation murale
- Boîtier avec système de montage simplifié

CARACTÉRISTIQUES DU BOÎTIER



Matière : ABS V0 selon UL94

Indice de protection : IP65

Afficheur : LCD 10 digits. Dimensions : 50 x 17 mm

Hauteur des caractères : Valeurs : 10 mm ; Unités : 5 mm

Raccord : Cannelé Ø6.2 mm

Presse étoupe : Pour câbles Ø8 mm maximum

Poids : 143 g

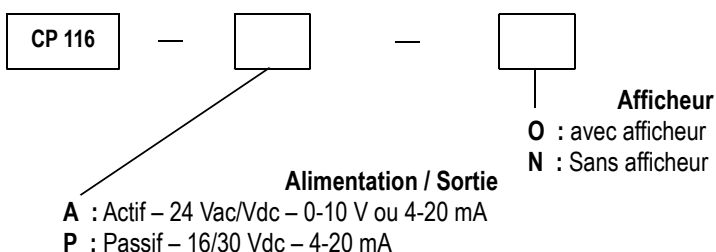
CARACTÉRISTIQUES TECHNIQUES

Unités de mesure	mbar, hPa, mmHG
Exactitudes*	±3 hPa
Temps de réponse	< 10 secondes
Résolution	1 mbar ; 1 hPa ; 1 mmHG
Type de fluide	Air et gaz neutre
Surpression admissible	4136 hPa
Conditions d'utilisation (°C/%HR/m)	De 0 à +50 °C. En condition de non condensation. De 0 à 2000 m.
Température de stockage	De -10 à +70 °C

*Établies dans des conditions de laboratoires, les exactitudes présentées dans ce document seront maintenues sous réserve d'appliquer les compensations d'étalonnage ou de se ramener à des conditions identiques.

RÉFÉRENCES

La codification ci-dessous permet de construire la référence d'un capteur :



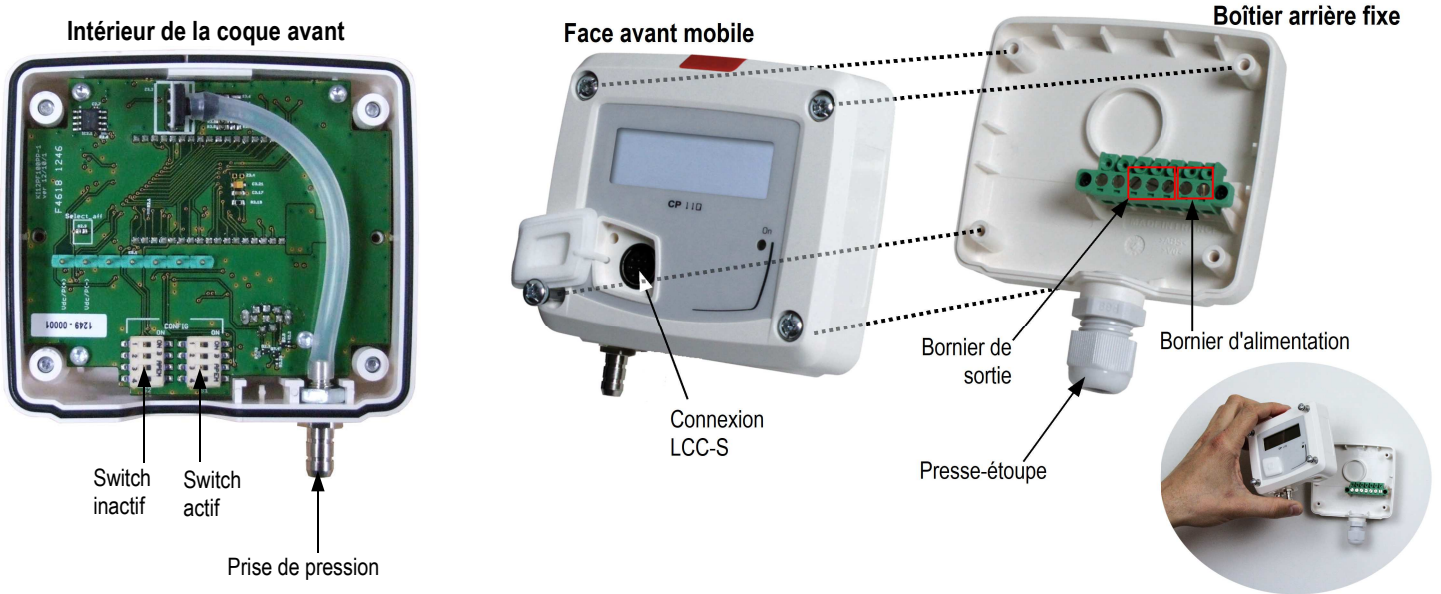
Exemple : CP 116 – PO

Capteur/transmetteur de pression atmosphérique, capteur passif 16/30 Vdc, avec afficheur.

SPECIFICATIONS TECHNIQUES

Sortie / Alimentation	- capteur actif 0-10 V ou 4-20 mA (alim. 24 Vac/Vdc \pm 10%), 3-4 fils - capteur boucle passive 4-20 mA (alim. 16/30 Vdc), 2 fils - tension de mode commun <30 VAC - charge maximale : 500 Ohms (4-20 mA) / charge minimale : 1 K Ohms (0-10 V)
Consommation	2 VA (0-10 V) ou 0,6 VA (4-20 mA)
Directives européennes	2014/30/EU CEM ; 2014/35/UE Basse Tension ; 2011/65/UE RoHS II ; 2012/19/UE DEEE
Raccordement électrique	Bornier à vis pour câbles de 0.05 à 2.5 mm ² ou de 30 à 14 AWG Réalisé suivant les règles de l'art
Communication PC	Câble USB-mini DIN
Environnement	Air et gaz neutre

CONNECTIQUES

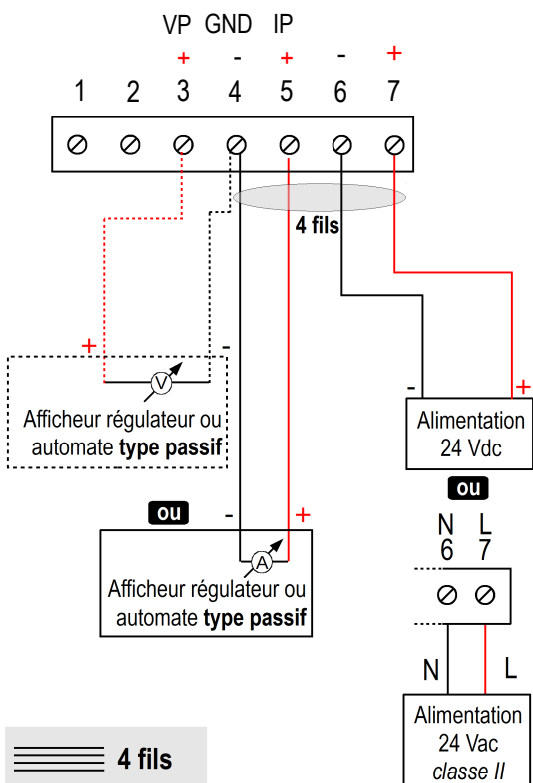


RACCORDEMENTS ÉLECTRIQUES – suivant normes NFC15-100

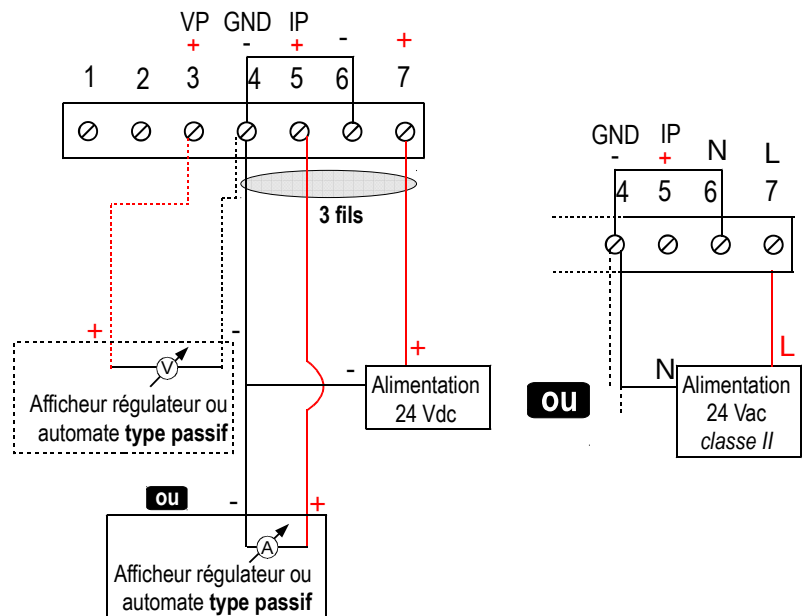


Seul un technicien formé et qualifié peut réaliser cette opération. Pour réaliser le raccordement, l'appareil doit être HORS-TENSION.

Pour les modèles CP116-AO et CP116-AN avec sortie 0-10 V ou 4-20 mA – actif, 4 fils :



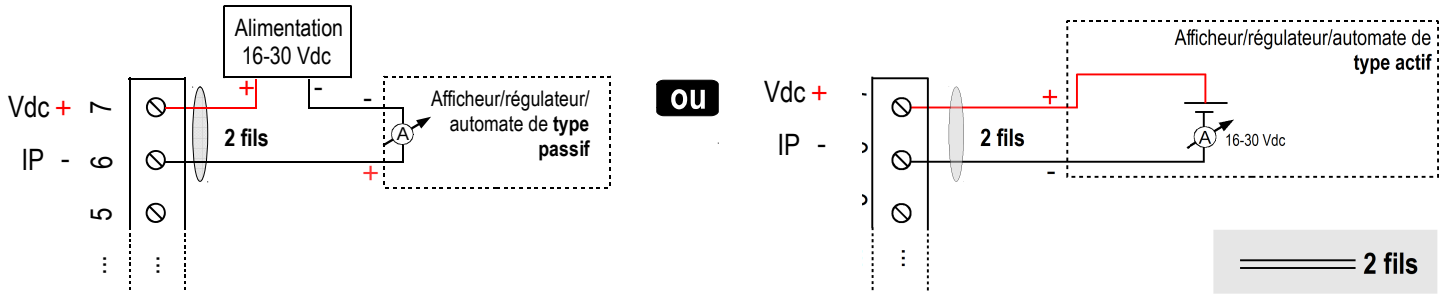
Pour un raccordement 3 fils, la masse de la sortie et la masse d'entrée doivent être reliées AVANT TOUTE MISE SOUS TENSION. Voir schéma ci-dessous.



4 fils

3 fils

Pour les modèles **CP116-PO** et **CP116-PN** avec sortie 4-20 mA – passif :



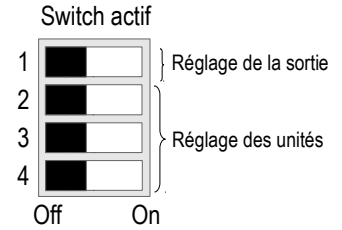
RÉGLAGES ET UTILISATION DU CAPTEUR

- Configuration



Pour configurer le capteur, le mettre hors tension puis procéder aux réglages souhaités en disposant les interrupteurs comme décrit ci-dessous. Remettre le capteur sous tension une fois les réglages effectués.

Pour configurer le capteur, dévisser les 4 vis du boîtier puis l'ouvrir. Le switch permettant les différents réglages est accessible.



Les combinaisons présentées doivent être bien reproduites. Si une mauvaise combinaison est réalisée, le message « **CONF ERROR** » apparaîtra lors de la mise sous tension du capteur. Il faudra alors débrancher le capteur, l'ouvrir et disposer les interrupteurs du switch correctement avant de le remettre sous tension.

- Réglage de la sortie – *switch actif*

Pour régler le type de sortie analogique, positionner l'interrupteur 1 de la sortie comme indiqué dans le tableau ci-contre.

Configurations	4-20 mA	0-10 V
Combinaisons	1 <input checked="" type="checkbox"/> <input type="checkbox"/> 2 <input type="checkbox"/> <input checked="" type="checkbox"/> 3 <input type="checkbox"/> <input type="checkbox"/> 4 <input type="checkbox"/> <input type="checkbox"/>	1 <input type="checkbox"/> <input checked="" type="checkbox"/> 2 <input type="checkbox"/> <input checked="" type="checkbox"/> 3 <input type="checkbox"/> <input type="checkbox"/> 4 <input type="checkbox"/> <input type="checkbox"/>

- Réglage des unités – *switch actif*

Pour régler une unité de mesure, positionner les interrupteurs 2, 3 et 4 des unités comme indiqué dans le tableau ci-contre.

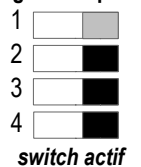
Configurations	mbar	mmHG	hPa
Combinaisons	1 <input type="checkbox"/> <input type="checkbox"/> <input type="checkbox"/> 2 <input type="checkbox"/> <input type="checkbox"/> <input type="checkbox"/> 3 <input checked="" type="checkbox"/> <input type="checkbox"/> <input type="checkbox"/> 4 <input checked="" type="checkbox"/> <input type="checkbox"/> <input type="checkbox"/>	1 <input type="checkbox"/> <input type="checkbox"/> <input type="checkbox"/> 2 <input type="checkbox"/> <input type="checkbox"/> <input type="checkbox"/> 3 <input type="checkbox"/> <input checked="" type="checkbox"/> <input type="checkbox"/> 4 <input checked="" type="checkbox"/> <input type="checkbox"/> <input type="checkbox"/>	1 <input type="checkbox"/> <input type="checkbox"/> <input type="checkbox"/> 2 <input type="checkbox"/> <input type="checkbox"/> <input type="checkbox"/> 3 <input checked="" type="checkbox"/> <input checked="" type="checkbox"/> <input type="checkbox"/> 4 <input type="checkbox"/> <input checked="" type="checkbox"/> <input checked="" type="checkbox"/>

CONFIGURATION PAR LOGICIEL LCC-S (option)

Le logiciel permet une configuration plus souple.

- Pour accéder à la configuration par logiciel :
 - Régler le switch comme indiqué ci-contre. Note : la position du premier interrupteur du switch est indifférente (sélection de la sortie analogique en 0-10 V ou 4-20 mA).
 - Raccorder le câble du LCC-S à la connexion du capteur.
- Pour procéder à la configuration de votre appareil, voir la notice du LCC-S.

Configuration par PC

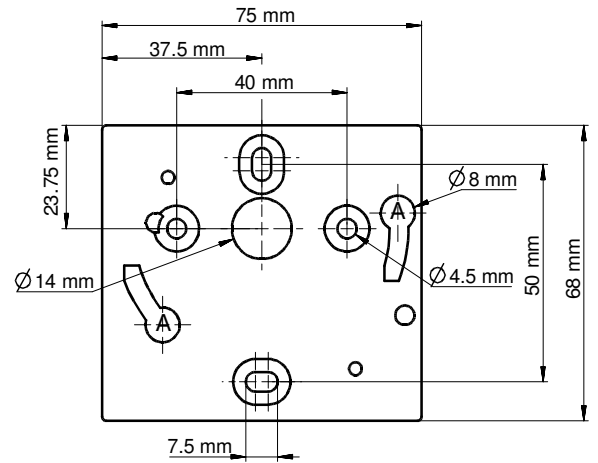


Attention : La configuration des paramètres s'effectue soit par switch soit par logiciel. Les deux ne sont pas compatibles.

MONTAGE

Pour réaliser le montage mural, fixer la plaque ABS au mur (perçage Ø6 mm, vis et chevilles fournies).

Insérer le capteur dans la plaque de fixation (aux points A sur le schéma) en l'inclinant à 30°. Faire pivoter le boîtier dans le sens des aiguilles d'une montre jusqu'à l'obtention d'un clipage ferme.



ENTRETIEN

Éviter tous les solvants agressifs. Lors du nettoyage à base de produits formolés (pièces ou conduits), protéger l'appareil.

OPTIONS ET ACCESSOIRES

- **KIAL-100A** : Alimentation classe 2 , entrée 230 Vac, sortie 24 Vac
- **KIAL-100C** : Alimentation classe 2, entrée 230 Vac, Sortie 24 Vac
- **LCC-S** : logiciel de configuration avec câble USB
- Tubes de raccordement
- Raccords
- Passage de cloison
- Jonctions
- Vannes boisseau



Seuls les accessoires fournis avec l'appareil doivent être utilisés.

PRÉCAUTIONS D'UTILISATION

Veillez à toujours utiliser l'appareil conformément à l'usage prévu et dans les limites des paramètres décrits dans les caractéristiques techniques afin de ne pas compromettre la protection assurée par l'appareil.



Ne jetez pas votre appareil électronique avec les ordures ménagères. Renvoyez-le chez KIMO au terme de sa durée d'utilisation. Conformément aux directives européennes relatives aux DEEE, nous assurons une collecte distincte pour un traitement respectueux de l'environnement.