

› Baureihe GN3

Klassisches Halbleiterrelais

Tafelmontage – Dreiphasig

- › Für häufige Start-/Stopp-/Rückwärtsbetrieb von Dreiphasenheizgeräten oder -Motoren
- › Viele Jahre lang Favorit auf dem Markt
- › 25 und 50 A
- › 3-Bein-Steuerung
- › Ausgang Überspannungsschutz
- › Zero Cross Einschaltung und Soforteinschaltung (Random)
- › Anerkannt von cRUus, CE und UKCA



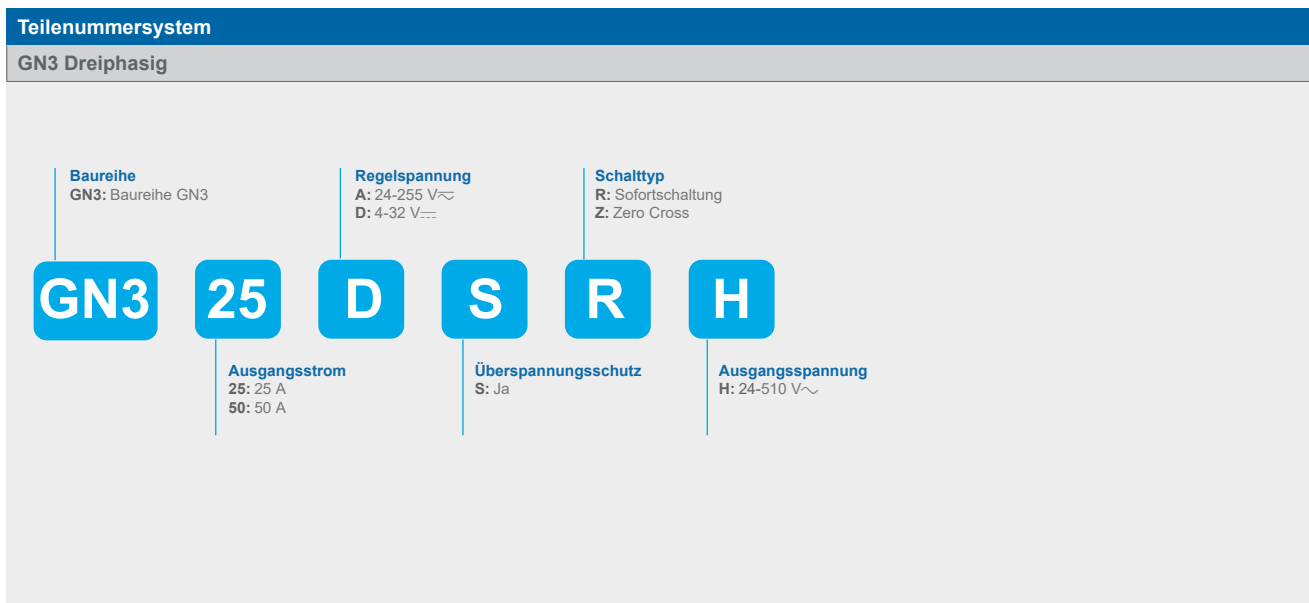
Zero Cross Version
(Kennzeichnung 26532004
separat verkauft)



Sofortschaltversion
(Kennzeichnung 26532004
separat verkauft)

Produktwahl - Zero Cross (Ohmsche Lasten)		
Nennlaststrom	25 A	50 A
Ausgangsspannung	24-510 V \sim	24-510 V \sim
Regelspannung		
4-32 V $\overline{\text{---}}$	GN325DSZH	GN350DSZH
24-255 V $\overline{\text{---}}$	GN325ASZH	GN350ASZH

Produktwahl - Sofortschaltung (Random) (Ohmsche Lasten)		
Nennlaststrom	25 A	50 A
Ausgangsspannung	24-510 V \sim	24-510 V \sim
Regelspannung		
4-32 V $\overline{\text{---}}$	GN325DSRH	GN350DSRH



Sie benötigen eine angepasste oder maßgeschneiderte Lösung? Kontaktieren Sie uns unter www.crouzet.com

Beschreibung:

Crouzet-Halbleiterrelais können in nahezu jeder Anwendung eingesetzt werden, zeichnen sich durch sehr lange Lebensdauer aus und sind leicht zu installieren und zu verwenden, robust und vielseitig.

Für weitere Informationen über Crouzet Halbleiterrelais besuchen Sie bitte www.crouzet.com.

Zubehörteile		
Typ	Beschreibung	Teilenummer
Kühlkörper	0.9 °C/W Wärmewiderstand	26532752N
Kühlkörper	1.2 °C/W Wärmewiderstand	26532754N
Adapterr	Für DIN-Schiene	26532765N
Kennungsschild	Kennzeichnung 16 x 8 x 1 mm	26532004
Wärmeleitpaste	Wärmeleitpaste für Kühlkörpermontage	26532003
Schrauben	Schrauben-Montageset	26532002

Ausgangsmerkmale ⁽¹⁾		
Beschreibung	25 A	50 A
Betriebsspannung (47-440 Hz) [Vrms] ⁽⁴⁾	24-510 V~	
Laststrom, Allgemeine Nutzung UL508 /AC51 bei 40 °C [Arms] ⁽⁵⁾	3 x 25 bei 40 °C	3 x 50 bei 40 °C
Laststrom, AC-53a bei 480 V~ [Arms] ⁽⁵⁾	5A ⁽²⁾	12A ⁽²⁾
Mindestlaststrom [mArms] ⁽²⁾	5	
Transiente Überspannung [Vpk]	1200 (1100)	1200 (950)
Maximaler Spitzenstrom (50/60 Hz (Typ bei 50 °C), 1 Zyklus) [Apk]	320/ (Min.) 420 (Typ)	700/ (Min.) 750 (Typ)
Maximaler I ² t-Wert für Sicherung (50/60 Hz 1/2 Zyklus) [A ² Sek.]	512 (Min.) 880 (Typ)	2450 (Min.) 2800 (Typ)
1 zweiter Spitzenstrom (Apeak. Ta=25 °C) 50/60 Hz	96	230
Minimaler Sperrzustand dV/dt bei maximaler Nennspannung [V/μsec]	500	
Maximaler Sperrkriechstrom bei Nennspannung [mArms]	1	
Maximaler Durchlassspannungsabfall bei Nennstrom [Vpk]	1.375	
Wärmewiderstandanschluss an Gehäuse (Rjc) [°C/W]	0.7	0.4
Mindestkühlkörper für Nennstrom bei 40 °C [°C/W] ⁽⁵⁾		
AC-51	0.82	0.26
AC-53	5.2	1.5
Mindestleistungsfaktor (bei Höchstlast): GN325ASZH / GN350ASZH ⁽⁶⁾ GN325DSZH / GN350DSZH / GN325DSRH / GN350DSRH	0.8 0.5	
PS-Werte bei 120V / FLC [Arms] ⁽²⁾	0.75 / 6.4	1.5 / 12
PS-Werte bei 240V / FLC [Arms] ⁽²⁾	1 / 4.2	3 / 9.6
PS-Werte bei 480V / FLC [Arms] ⁽²⁾	3 / 4.8	7.5 / 11

Eingangsmerkmale ⁽¹⁾		
Beschreibung	4-32 V ⁻⁻⁻	24-255 V [~]
Regelspannungsbereich	4-32 V ⁻⁻⁻	24-255 V [~]
Mindesteinschaltspannung	4 V ⁻⁻⁻	24 V [~]
Erforderliche Ausschaltspannung	1 V ⁻⁻⁻	2 V [~]
Maximale Rückwärtsspannung	-32 V ⁻⁻⁻	K/A
Mindesteingangsstrom [mA]	20 mA	5 mA (AC) 4 mA (DC)
Maximaler Eingangsstrom [mA]	25 mA	7 mArms
Nenneingangsimpedanz [Ohm]	Regelstrom	
Maximale Einschaltzeit	½ Zyklus	25 ms
Maximale Ausschaltzeit	½ Zyklus ⁽³⁾	50 ms

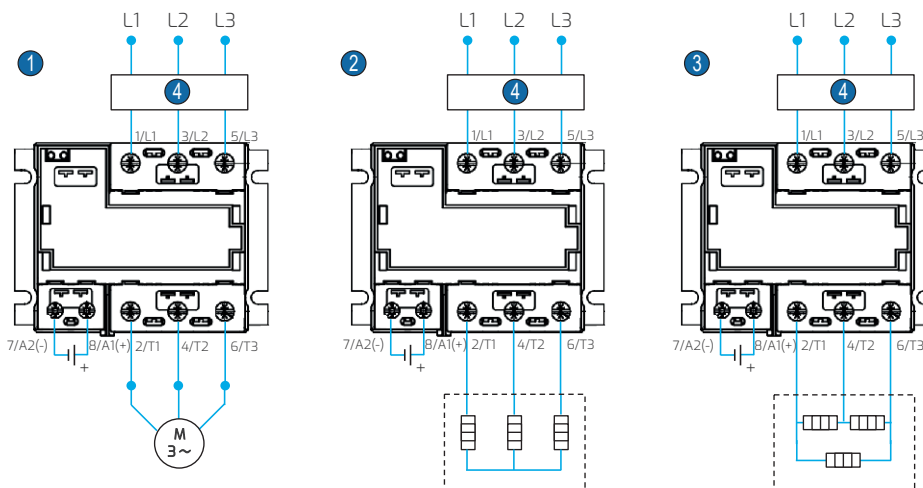
Allgemeine Merkmale		
Beschreibung	25 A	50 A
Durchschlagfestigkeit 50/60 Hz (Vrms)	4000 (Eingang-Ausgang-Gehäuse)	
Mindestisolationswiderstand (bei 500 V _{DC})	10 ⁹ Ω	
Maximale Kapazität, Eingang/Ausgang	0.8 pF	
Umgebungsbetriebstemperaturbereich	-40 °C bis 80 °C	
Umgebungslagertemperaturbereich	-40 °C bis 100 °C	
Gehäusematerial	UL94 V-0	
Grundplattenmaterial	Aluminium	
Terminals	Schraubentyp	
Steuerverkabelung Schraubendrehmoment (in-lb/Nm)	11-18/ 1.2-2	
Leistungsverkabelung Schraubendrehmoment (in-lb/Nm)	18-26/ 2-3	
Feuchtigkeit	85 % nicht kondensierend	
Eingangszustandsanzeiger	LED Grün	
Gewicht (g)	200	
MTBF (Mittlere Ausfallzeit)	63	

Allgemeine Anmerkungen	
(1) Alle Parameter bei 25 °C, wenn nicht anders angegeben	
(2) Nur für Sofortschaltungsversion (Random)	
(3) Für Soforteinschaltung (Random) = <0.1	
(4) Für Sofortschaltungsversion (Random), 63 Hz max.	
(5) Kühlkörper erforderlich, siehe Derating-Kurven	
(6) 0.5 mit externem RC-Filter	

Diagramme

Verkabelung

GN3



- 1 Verkabelung zur Steuerung eines 3-Phasen-Motors
- 2 Verkabelung zur Steuerung von Heizgeräten in Sternschaltung
- 3 Verkabelung zur Steuerung von Heizgeräten in Dreieckschaltung
- 4 Schutzzausrüstung

Empfohlene Drahtgröße

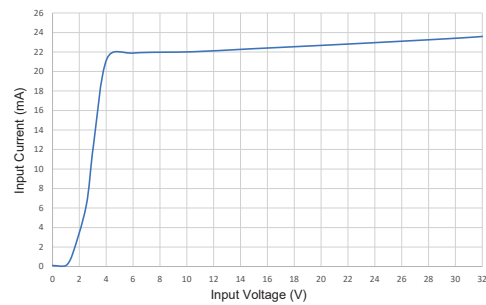
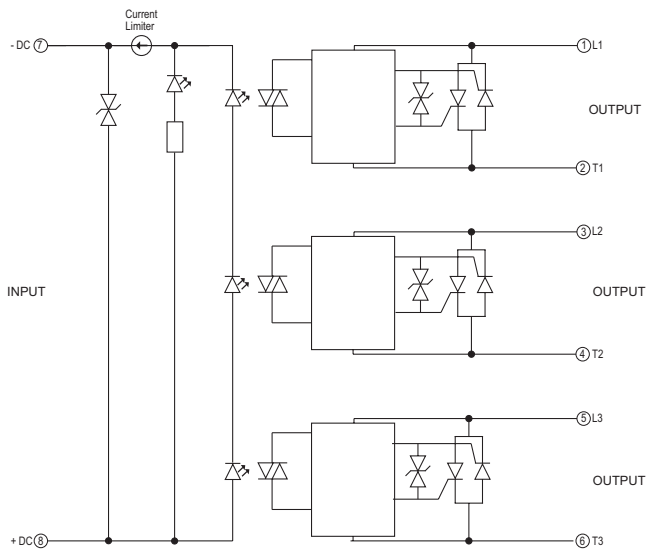
KLEMMEN	DRAHTSTÄRKE		Drahtauszug-Festigkeit [N.m]
	FEST	STRANDED	
Eingang	18..14 AWG (0.75..2.5 mm ²) 2 x 18..14 AWG (0.75..2.5 mm ²)	18..14 AWG (0.75..2.5 mm ²) 2 x 18..14 AWG (0.75..2.5 mm ²)	1.2 - 2
Ausgang	8..16 AWG (1.5..10 mm ²) 2 x 8..16 AWG (1.5..10 mm ²)	10..16 AWG (1.5..6 mm ²) 2 x 10..16 AWG (1.5..6 mm ²)	2 - 3

Diagramme

Ersatzschaltkreisblock

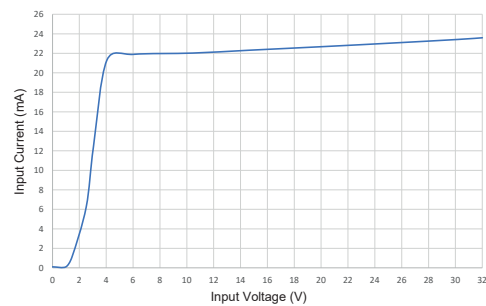
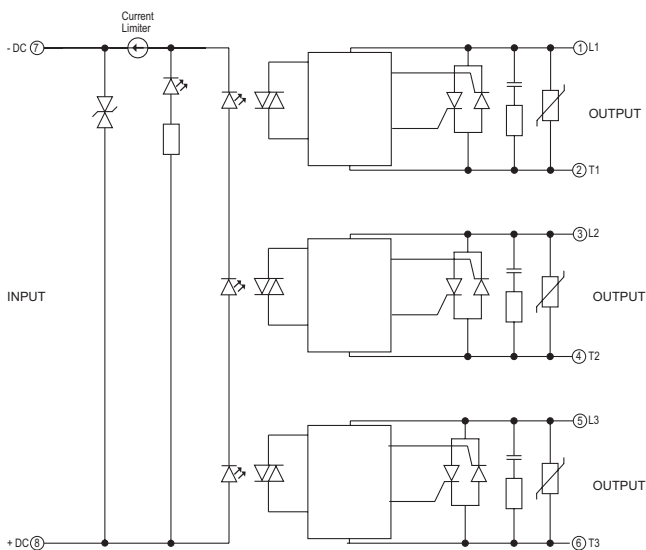
Baureihe GN3 4-32 V[~] Steuerthyristoren - 24-510 V[~] - Zero Cross - GN325DSZH, GN350DSZH

Eingangsstrom gegenüber Eingangsspannung
Standardgeregelte DC-Eingänge



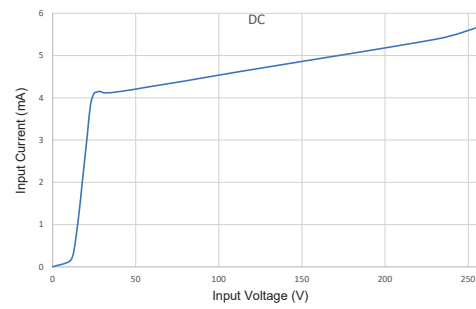
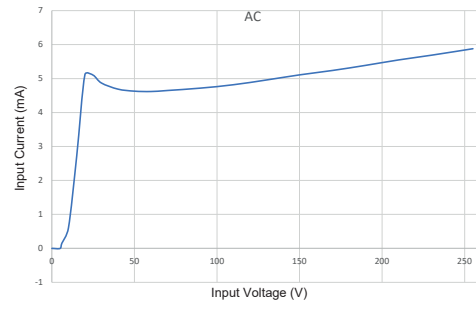
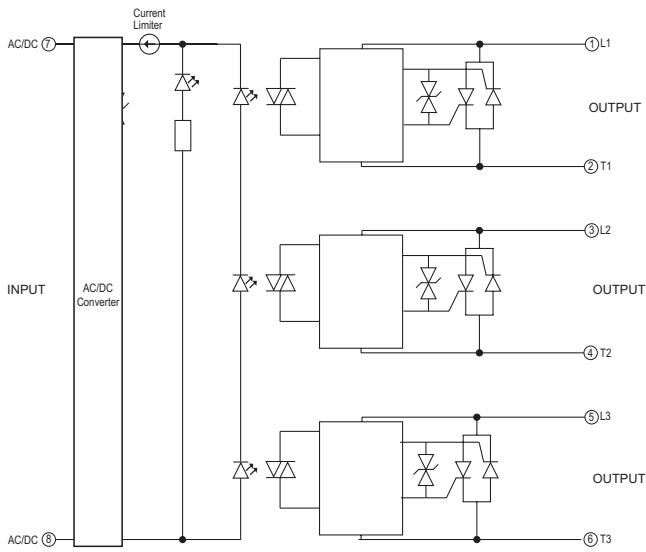
Baureihe GN3 4-32 V[~] Steuerthyristoren - 24-510 V[~] - Sofortschaltung - GN325DSRH, GN350DSRH

Eingangsstrom gegenüber Eingangsspannung
Standardgeregelte DC-Eingänge



Baureihe GN3 24-255 V_~ Steuerthyristoren - 24-510 V_~ -
Zero Cross - GN325ASZH, GN350ASZH

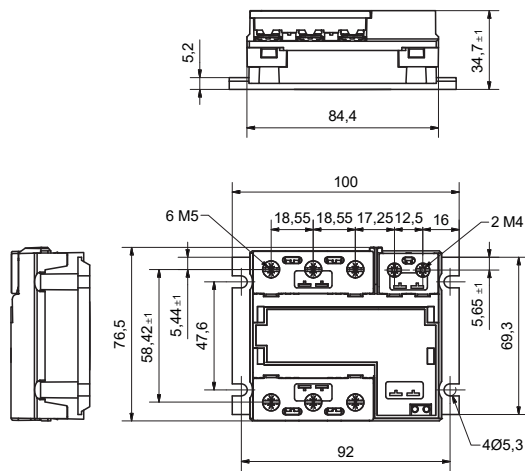
Eingangsstrom gegenüber Eingangsspannung
Standardgeregelte DC-Eingänge



Diagramme

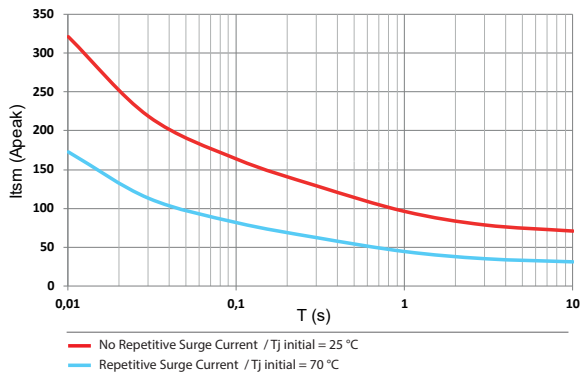
Abmessungen (mm)

GN3

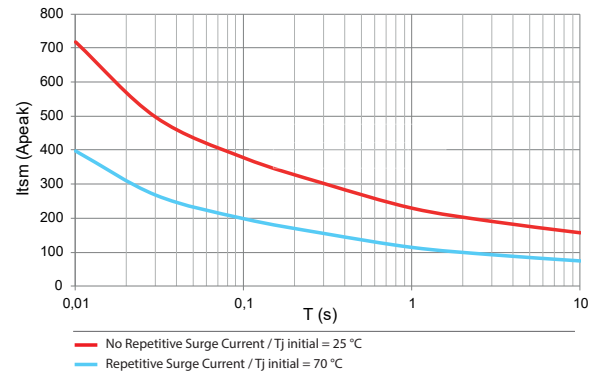


Kurven
Spitzenstromdaten

GN3 - 25 A

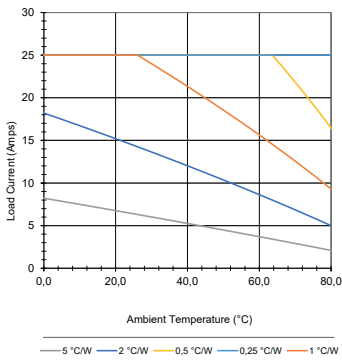


GN3 - 50 A

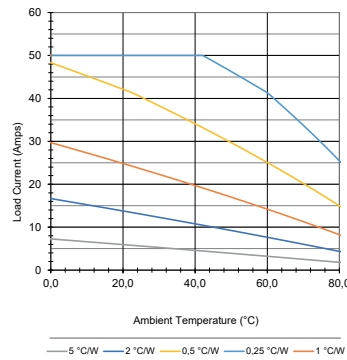


Kurven
Thermische Derating-Kurven

GN3 - 25 A



GN3 - 50 A



Zubehörteile
Kühlkörper

0.9 °C/W Wärmewiderstand - 26532752N



1.2 °C/W Wärmewiderstand - 26532754N



Zubehörteile**Sonstige**

Kennungsschild - 26532004



Wärmeleitpaste für Kühlkörpermontage - 26532003



Montage-Kit 3-phasig - 26532002

**Vorschriften und elektromagnetische Kompatibilitätsspezifikation**

IEC 60068-2-6 Vibration 35mm / Amplitude 10-55Hz

IEC 60068-2-27 Stoßfestigkeit 15 G / 11 ms

IEC 61000-4-2: Test der Störfestigkeit gegen elektrostatische Entladung 8 kV Luftaustritt Kriterium A Ebene 3

IEC 1000-4-3: Abgestrahltes elektromagnetisches Rauschen - Ebene 3

IEC 61000-4-4: Test der Störfestigkeit gegen schnelle transiente elektrische Störgrößen/Burst 1 kV Leitung zu Leitung Kriterium B Ebene 3

IEC 61000-4-5: Test der Störfestigkeit gegen Spitzenstrom 1 kV Leitung zu Leitung Kriterium B Ebene 3

Vorschriften

 C [®] US UL508

Wichtiger Hinweis:

Die in diesem Katalog enthaltenen technischen Angaben sind rein informativ und stellen keine vertragliche Verpflichtung dar. Crouzet sowie ihre Tochtergesellschaften behalten sich das Recht vor, jederzeit ohne vorherige Ankündigung Änderungen vorzunehmen. Bevor Crouzet-Produkte unter speziellen Einsatzbedingungen oder in speziellen Anwendungen verwendet werden, ist der Käufer verpflichtet, sich mit Crouzet in Verbindung zu setzen. Crouzet lehnt jegliche Garantieleistungen sowie jegliche Haftung ab für den Fall, dass Crouzet-Produkte in speziellen Einsatzbereichen verwendet oder insbesondere verändert, erweitert oder zusammen mit anderen elektrischen oder elektronischen Bauteilen, Schaltkreisen, Montageeinrichtungen oder in ungeeigneten Geräten oder Materialien verwendet werden, ohne dass hierzu vor dem Kauf die ausdrückliche Zustimmung von Crouzet ausdrückliche.