

# › Baureihe GN0

## Rückwärts-Halbleiterrelais

### Tafelmontage – Dreiphasig

- › Für häufige Start-/Stopp-/Rückwärtsbetrieb von Dreiphasenmotoren
- › Verriegelungsvorrichtung lässt nur Start-, Stopp- und Rückwärtsbetrieb in Sicherheitsmodus zu
- › 25 und 50 A
- › LED-Steuerung
- › 2-Bein-Steuerung
- › Start/Stopp/Rückwärts im selben Paket
- › Ausgang Überspannungsschutz
- › Spezielles Zero Cross (ohm'sche, induktive und kapazitive Lasten)
- › Anerkannt von cRUus, CE und UKCA



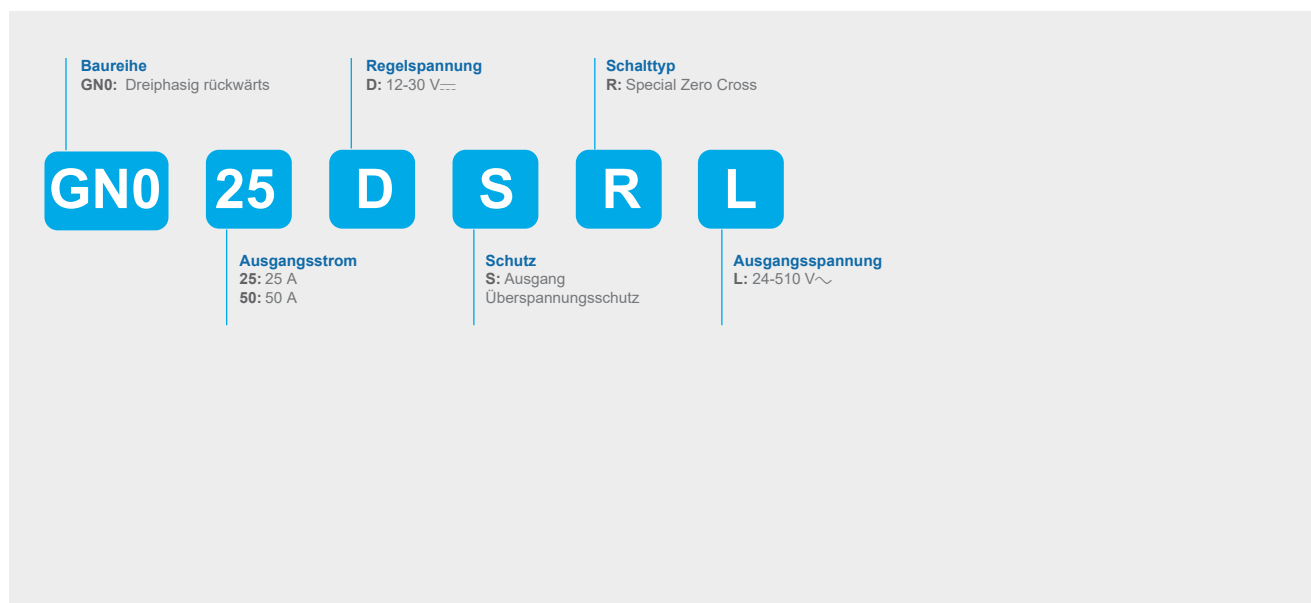
GN0 <sup>(3)</sup>  
(Kennzeichnung 26532004 separat verkauft)

#### Produktauswahl - Spezielles Zero Cross (ohm'sche, induktive und kapazitive Lasten)

Nennlaststrom	25 A	50 A
Ausgangsspannung	24-510 V~	24-510 V~
Regelspannung		
12-30 V=	GN025DSRL	GN050DSRL

#### Teilenummersystem

GN0 Rückwärts



Sie benötigen eine angepasste oder maßgeschneiderte Lösung? Kontaktieren Sie uns unter [www.crouzet.com](http://www.crouzet.com)

#### Beschreibung:

Crouzet-Halbleiterrelais können in nahezu jeder Anwendung eingesetzt werden, zeichnen sich durch sehr lange Lebensdauer aus und sind leicht zu installieren und zu verwenden, robust und vielseitig.

Für weitere Informationen über Crouzet Halbleiterrelais besuchen Sie bitte [www.crouzet.com](http://www.crouzet.com).

Zubehörteile		
Typ	Beschreibung	Teilenummer
Kühlkörper	0.9 °C/W Wärmewiderstand	<b>26532752N</b>
Kühlkörper	1.2 °C/W Wärmewiderstand	<b>26532754N</b>
Adapterr	Für DIN-Schiene	<b>26532765N</b>
Kennungsschild	Kennzeichnung 16 x 8 x 1 mm	<b>26532004</b>
Wärmeleitpaste	Wärmeleitpaste für Kühlkörpermontage	<b>26532003</b>
Schrauben	Schrauben-Montageset	<b>26532002</b>

Ausgangsmerkmale <sup>(1)</sup>		
Beschreibung	25 A	50 A
Betriebsspannung (47-440 Hz) [Vrms]	24-510 V~	
Laststrom, Allgemeine Nutzung UL508 /AC51 bei 40 °C [Arms] <sup>(2)</sup>	3 x 25 bei 40 °C	3 x 50 bei 40 °C
Laststrom, AC-53a bei 480 V~ [Arms] <sup>(2)</sup>	3 x 5 A	3 x 12 A
Mindestlaststrom [mArms] <sup>(2)</sup>	5	
Transiente Überspannung [Vpk]	1600	
Maximaler Spitzenstrom (50/60 Hz (Typ bei 50 °C), 1 Zyklus) [Apk]	320/_ (Min.) 420 (Typ)	700/_ (Min.) 750 (Typ)
Maximaler I <sup>2</sup> t-Wert für Sicherung (50/60 Hz 1/2 Zyklus) [A <sup>2</sup> Sek.]	512 (Min.) 880 (Typ)	2450 (Min.) 2800 (Typ)
1 zweiter Spitzenstrom (Apeak. Ta=25 °C) 50/60 Hz	230	
Minimaler Sperrzustand dV/dt bei maximaler Nennspannung [V/μsec]	500	
Maximaler Sperrkriechstrom bei Nennspannung [mArms]	1	
Maximaler Durchlassspannungsabfall bei Nennstrom [Vrms]		
AC-51	1.18	1.38
AC-53	1.04	1.09
Wärmewiderstandanschluss an Gehäuse (Rjc) [°C/W]	0.4	
Mindestleistungsfaktor (bei Höchstlast)	0.5	
Mindestkühlkörper für Nennstrom bei 40 °C [°C/W] <sup>(2)</sup>		
AC-51	1.15	0.42
AC-53	7	2.7
PS-Werte bei 120V / FLC [Arms]	0.75 / 6.4	1.5 / 12
PS-Werte bei 240V / FLC [Arms]	1 / 4.2	3 / 9.6
PS-Werte bei 480 V / FLC [Arms]	3 / 4.8	7.5 / 11

Eingangsmerkmale <sup>(1)</sup>	
Beschreibung	12-30 V <sup>---</sup>
Regelspannungsbereich	12-30 V <sup>---</sup>
Mindesteinschaltspannung	12 V <sup>---</sup>
Erforderliche Ausschaltspannung	1 V <sup>---</sup>
Mindesteingangsstrom [mA]	15 mA
Maximaler Eingangsstrom [mA]	28 mA
Nenneingangsimpedanz [Ohm]	K/A (Steuerlogik mit Verriegelung)
Maximale Einschaltzeit	½ Zyklus
Maximale Ausschaltzeit	½ Zyklus

Allgemeine Merkmale		
Beschreibung	25 A	50 A
Durchschlagfestigkeit Eingang-Ausgang (Vrms)	4000	
Durchschlagfestigkeit Ausgang-Gehäuse (Vrms)	4000	
Mindestisolationswiderstand (bei 500 V <sub>DC</sub> )	10 <sup>9</sup> Ω	
Maximale Kapazität, Eingang/Ausgang	0.8 pF	
Umgebungsbetriebstemperaturbereich	-40 °C bis 80 °C	
Umgebungslagertemperaturbereich	-40 °C bis 100 °C	
Gehäusematerial	UL94 V-0	
Grundplatte	Aluminium	
Terminals	Federstecker (Eingang) Schraube (Ausgang)	
Ausgangsschraubendrehmoment (in-lb/Nm)	18-26/2-3	
Feuchtigkeit	85 % nicht kondensierend	
Eingangszustandsanzeiger	LED Vorwärts – Grün LED Rückwärts - Grün	
Gewicht	200 g	

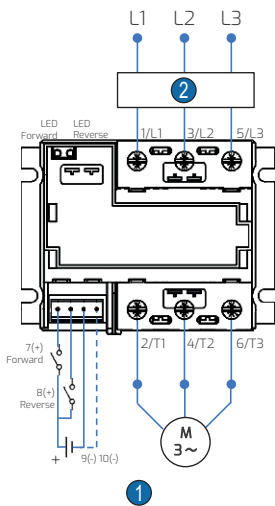
Allgemeine Anmerkungen	
(1) Alle Parameter bei 25 °C, wenn nicht anders angegeben	
(2) Kühlkörper erforderlich, siehe Derating-Kurven	
(3) Steuerverbinder wird mit dem Produkt geliefert	

### Diagramme

#### Verkabelung

Baureihe GN0

Empfohlene Drahtgröße



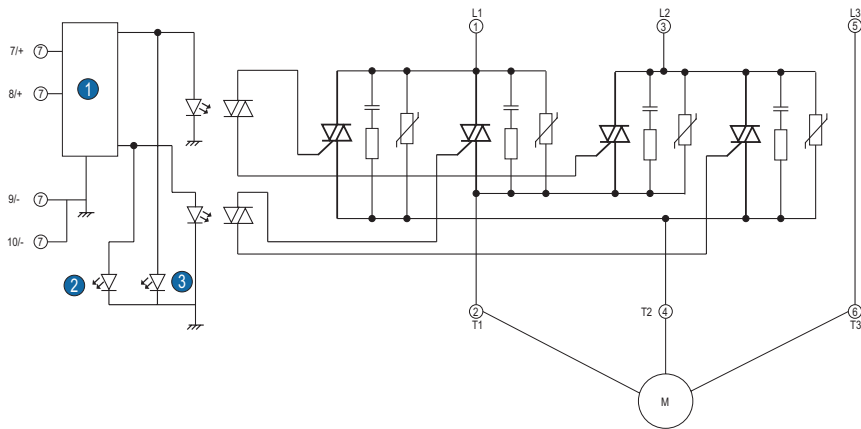
KLEMMEN	EMPFOHLENE DRAHTSTÄRKE		Drahtauszug-Festigkeit [N.m]
	FEST	STRANDED	
Eingang	26..12 AWG (0.2..2.5 mm <sup>2</sup> )	26..12 AWG (0.2..2.5 mm <sup>2</sup> )	N/A
Ausgang	8..16 AWG (1.5..10 mm <sup>2</sup> ) 2 x 8..16 AWG (1.5..10 mm <sup>2</sup> )	10..16 AWG (1.5..6 mm <sup>2</sup> ) 2 x 10..16 AWG (1.5..6 mm <sup>2</sup> )	2 - 3

- 1 Verkabelung zur Steuerung eines 3-Phasen-Motors
- 2 Schutz-ausrüstung

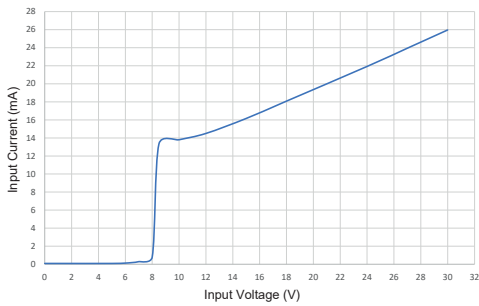
Diagramme

Ersatzschaltkreisblock

Baureihe GN0 4-32 V $\overline{\text{~}}$  Steuerthyristoren - 24-510 V $\sim$  - Zero Cross - GN025DSRL, GN050DSR



Eingangsstrom gegenüber Eingangsspannung  
Standardgeregelte DC-Eingänge

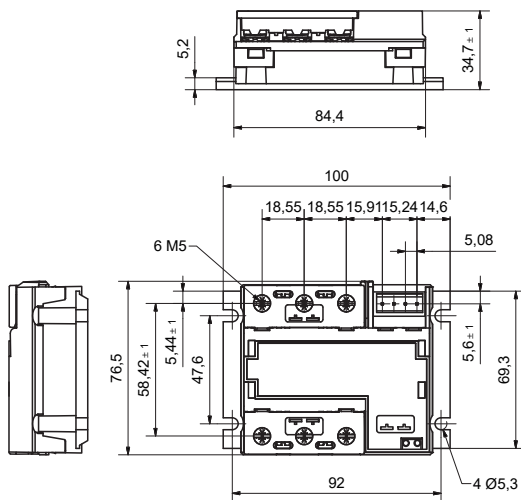


- 1 Steuerlogik mit Verriegelung
- 2 Vorwärts
- 3 Rückwärts

Diagramme

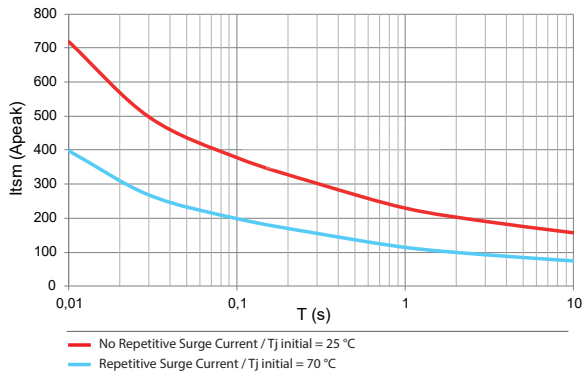
Abmessungen (mm)

Baureihe GN0



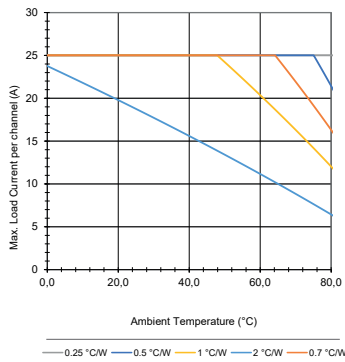
**Kurven**  
**Spitzenstromdaten**

GN0 - 25 A / 50 A

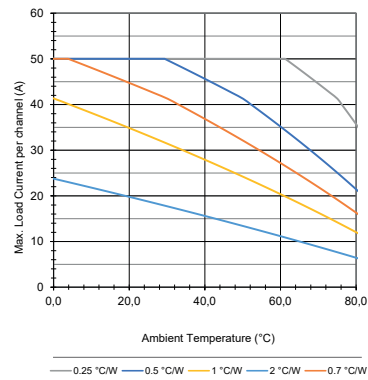


**Kurven**  
**Thermische Derating-Kurven**

GN0 - 25 A



GN0 - 50 A



**Zubehörteile**  
**Kühlkörper**

0.9 °C/W Wärmewiderstand - 26532752N



1.2 °C/W Wärmewiderstand - 26532754N



**Zubehörteile****Sonstige**Kennungsschild - **26532004**Wärmeleitpaste für Kühlkörpermontage -  
**26532003**Montage-Kit 3-phasig - **26532002****Vorschriften und elektromagnetische Kompatibilitätsspezifikation**

IEC 60068-2-6 Vibration 35 mm / Amplitude 10-55 Hz

IEC 60068-2-27 Stoßfestigkeit 15 G / 11 ms

IEC 61000-4-2: Test der Störfestigkeit gegen elektrostatische Entladung 8 kV Luftaustritt Kriterium A Ebene 3

IEC 1000-4-3: Abgestrahltes elektromagnetisches Rauschen - Ebene 3

IEC 61000-4-4: Test der Störfestigkeit gegen schnelle transiente elektrische Störgrößen/Burst 1 kV Leitung zu Leitung Kriterium B Ebene 3

IEC 61000-4-5: Test der Störfestigkeit gegen Spitzenstrom 1 kV Leitung zu Leitung Kriterium B Ebene 3

**Vorschriften****Wichtiger Hinweis:**

Die in diesem Katalog enthaltenen technischen Angaben sind rein informativ und stellen keine vertragliche Verpflichtung dar. Crouzet sowie ihre Tochtergesellschaften behalten sich das Recht vor, jederzeit ohne vorherige Ankündigung Änderungen vorzunehmen. Bevor Crouzet-Produkte unter speziellen Einsatzbedingungen oder in speziellen Anwendungen verwendet werden, ist der Käufer verpflichtet, sich mit Crouzet in Verbindung zu setzen. Crouzet lehnt jegliche Garantieleistungen sowie jegliche Haftung ab für den Fall, dass Crouzet-Produkte in speziellen Einsatzbereichen verwendet oder insbesondere verändert, erweitert oder zusammen mit anderen elektrischen oder elektronischen Bauteilen, Schaltkreisen, Montageeinrichtungen oder in ungeeigneten Geräten oder Materialien verwendet werden, ohne dass hierzu vor dem Kauf die ausdrückliche Zustimmung von Crouzet ausdrückliche.