

Positionsschalter

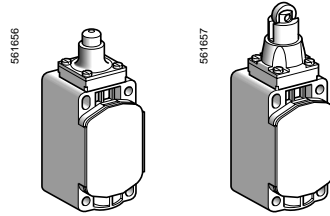
OsiSense XC Classic

Kunststoffgekapselt, schutzisoliert, Typ XCK S
nach Norm CENELEC EN 50041

1

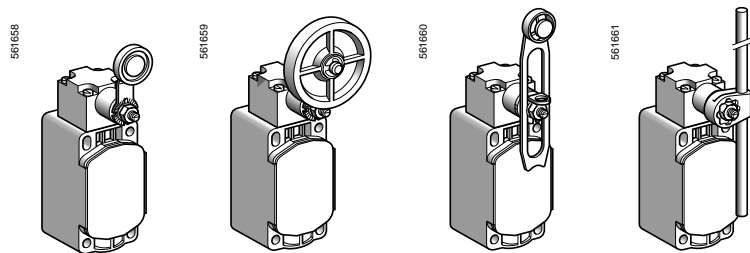
■ XCK S
mit 1 Leitungseinführung

□ Antrieb für geradlinige Betätigung



Seite 1/92

□ Antrieb für Drehachsen- oder omnidirektionale Betätigung



Seite 1/92

Mechanische Kenndaten

Normen	Einzelgerät	IEC 60947-5-1, EN 60947-5-1, UL 508, CSA C22-2 Nr. 14
	Baueinheit	IEC 60204-1, EN 60204-1
Zulassungen		UL, CSA, CCC
Schutzbehandlung	Ausführung	Standardausführung „TC“ und „TH“
Umgebungstemperatur	Betrieb	- 25...+ 70 °C
	Lagerung	- 40...+ 70 °C
Schwingungsbeanspruchung	Gemäß IEC 60068-2-6	25 g (10...500 Hz)
Schockbeanspruchung	Gemäß IEC 60068-2-27	50 g (11 ms)
Berührungsschutz		Klasse II gemäß IEC 61140 und NF C 20-030
Schutzart		IP 65 gemäß IEC 60529; IK 03 gemäß EN 50102
Wiederholgenauigkeit		0,05 mm bezogen auf den Einschaltpunkt, bei 1 Mio. Schaltspielen, Metall-Kuppenstößel
Leitungseinführung	Je nach Ausführung	Gewindebohrung für Verschraubung Pg13 oder ISO M20 x 1,5
Werkstoffe		Gehäuse und Antriebe: Kunststoff

Positionsschalter

OsiSense XC Classis

Kunststoffgekapselt, schutzisoliert, Typ XCK S
nach Norm CENELEC EN 50041



Technische Daten des Hilfsschalterblocks

Bemessungs- betriebsdaten	XE2● P	~ AC-15; A300 (U _e = 240 V, I _e = 3 A); I _{the} = 10 A --- DC-13; Q300 (U _e = 250 V, I _e = 0,27 A), gemäß IEC 60947-5-1 Anhang A, EN 60947-5-1
	XE3● P	~ AC-15; B300 (U _e = 240 V, I _e = 1,5 A); I _{the} = 6 A --- DC-13; R300 (U _e = 250 V, I _e = 0,1 A), gemäß IEC 60947-5-1 Anhang A, EN 60947-5-1
Bemessungs- isolationsspannung	XE2● P	U _i = 500 V Verschmutzungsgrad 3 gemäß IEC 60947-1 U _i = 300 V gemäß UL 508, CSA C22-2 Nr. 14
	XE3● P	U _i = 400 V Verschmutzungsgrad 3 gemäß IEC 60947-1 U _i = 300 V gemäß UL 508, CSA C22-2 Nr. 14
Bemessungs- stoßspannungs- festigkeit	XE2● P	U _{imp} = 6 kV gemäß IEC 60947-1, IEC 60664
	XE3● P	U _{imp} = 4 kV gemäß IEC 60947-1, IEC 60664
Zwangsöffnung (je nach Ausführung)		Zwangsöffnung des Öffners gemäß IEC 60947-5-1 Anhang K, EN 60947-5-1
Übergangswiderstand		≤ 25 mΩ gemäß IEC 60255-7 Kategorie 3
Kurzschlusschutz	XE2● P	Schmelzsicherung 10 A, Betriebsklasse gG (gl)
	XE3● P	Schmelzsicherung 6 A, Betriebsklasse gG (gl)
Anschluss (unverlierbare Schraub- klemmen mit selbstabhebender Klemmplatte)	XE2S P21●1	Anschlussquerschnitt min.: 1 x 0,34 mm ² , max.: 2 x 1,5 mm ²
	XE2N P21●1	Anschlussquerschnitt min.: 1 x 0,5 mm ² , max.: 2 x 2,5 mm ²
	XES P3021	Anschlussquerschnitt min.: 1 x 0,75 mm ² , max.: 2 x 1,5 mm ²
	XE3N P und XE3S P	Anschlussquerschnitt min.: 1 x 0,34 mm ² , max.: 1 x 1 mm ² oder 2 x 0,75 mm ²
Minimale Anfahr- geschwindigkeit		XE2S P21●1, XES P3021 und XE3S P: 0,01 m/min XE2N P21●1 und XE3N P: 6 m/min

Elektrische Lebensdauer

- Gemäß IEC 60947-5-1 Anhang C
- Gebrauchskategorie AC-15 und DC-13
- Maximale Schalzhäufigkeit: 3600 Schaltspiele/h
- Einschaltfaktor: 0,5

	XE2S P21●1, XE2S P2141	XE2N P21●1	XES P3021
Wechselspannung ~ 50/60 Hz mm inductive Belastung			
	Ausschaltleistung bei 5 Mio. Schaltspielen	Ausschaltleistung bei 5 Mio. Schaltspielen	Ausschaltleistung bei 5 Mio. Schaltspielen
Gleichspannung ---	Spannung V 24 48 120 mm W 10 7 4	Spannung V 24 48 120 mm W 13 9 7	Spannung V 24 48 120 mm W 10 7 4
	Beim XE2S P●151 (~ oder ---) sind die Hilfsschalter „Ö“ und „S“ mit den angegebenen Werten jeweils gleichzeitig mit umgekehrter Polarität belastet.		

	XE3S P●●●	XE3N P●●●
Wechselspannung ~ 50/60 Hz mm inductive Belastung		
	Ausschaltleistung bei 5 Mio. Schaltspielen	Ausschaltleistung bei 5 Mio. Schaltspielen
Gleichspannung ---	Spannung V 24 48 120 mm W 3 2 1	Spannung V 24 48 120 mm W 4 3 2

Positionsschalter

OsiSense XC Classic

Kunststoffgekapselt, schutzisoliert, Typ XCK S

nach Norm CENELEC EN 50041,

Komplettgeräte mit einer Leitungseinführung

1

Mit Antrieb	Für geradlinige Betätigung (Befestigung am Gehäuse)		Für Drehachsen-Betätigung (Befestigung am Gehäuse)			
	Form B (1)	Form C (1)	Form A (1)		Form D (1)	

Betätiger	Metall-Kuppenstößel	Rollenstößel mit Metallrolle	Rollenhebel mit Kunststoffrolle (2)	Rollenhebel mit Elastomerrolle Ø 50 mm (2)	Längenverstellbarer Rollenhebel mit Kunststoffrolle (2)	Längenverstellbarer Rollenhebel mit Elastomerrolle Ø 50 mm (2)	Polyamidstab Ø 6 mm (4) (5)
-----------	---------------------	------------------------------	-------------------------------------	--	---	--	-----------------------------

Bestelldaten der Komplettgeräte mit einer Leitungseinführung ISO M20 x 1,5 (3)

 2-poliger Hilfsschalter „Ö + S“, mit Sprungfunktion (XE2S P2151)	XCK S101H29	XCK S102H29	XCK S131H29	XCK S139H29	XCK S141H29	XCK S149H29	XCK S159H29
 2-poliger Hilfsschalter „Ö + S“, gestuft schaltend, ohne Sprungfunktion (XE2N P2151)	XCK S501H29	XCK S502H29	XCK S531H29	XCK S539H29	XCK S541H29	XCK S549H29	XCK S559H29
 2-poliger Hilfsschalter „Ö + Ö“, mit Sprungfunktion (XE2S P2141)	ZCK S9H29 + ZCK D01	ZCK S9H29 + ZCK D02	ZCK S9H29 + ZCK D31	ZCK S9H29 + ZCK D39	ZCK S9H29 + ZCK D41	ZCK S9H29 + ZCK D49	ZCK S9H29 + ZCK D59
 2-poliger Hilfsschalter „Ö + Ö“, gleichzeitig schaltend, ohne Sprungfunktion (XE2N P2141)	ZCK S7H29 + ZCK D01	ZCK S7H29 + ZCK D02	ZCK S7H29 + ZCK D31	ZCK S7H29 + ZCK D39	ZCK S7H29 + ZCK D41	ZCK S7H29 + ZCK D49	ZCK S7H29 + ZCK D59
 3-poliger Hilfsschalter „Ö + Ö + S“, mit Sprungfunktion (XE3S P2141)	ZCK SD39H29 + ZCK D01	ZCK SD39H29 + ZCK D02	ZCK SD39H29 + ZCK D31	ZCK SD39H29 + ZCK D39	ZCK SD39H29 + ZCK D41	ZCK SD39H29 + ZCK D49	ZCK SD39H29 + ZCK D59
 3-poliger Hilfs-schalter „Ö + Ö + S“, gestuft schalt., ohne Sprungfunktion (XE3N P2141)	ZCK SD37H29 + ZCK D01	ZCK SD37H29 + ZCK D02	ZCK SD37H29 + ZCK D31	ZCK SD37H29 + ZCK D39	ZCK SD37H29 + ZCK D41	ZCK SD37H29 + ZCK D49	ZCK SD37H29 + ZCK D59
Gewicht (kg)	0,095	0,105	0,145	0,150	0,155	0,155	0,150
Hilfsschalterfunktion	geschlossen offen		(A) = Nockenweg (P) = Zwangsöffnung		⊕ mit Zwangsöffnung des Öffners		

Bestelldaten der Komplettgeräte mit einer Leitungseinführung Pg 13

Für Komplettgeräte mit einer Leitungseinführung Pg 13 ist H29 am Ende der Bestell-Nr. zu löschen. Beispiel: XCK S101H29 wird zu XCK S101.

Technische Daten

Anfahrriichtung	Axial	Durch Nocken 30°			Betätiger nicht festgelegter Form
Betätigungsart					
Max. Anfahr-geschwindigkeit	0,5 m/s		1,5 m/s		1 m/s
Mech. Lebensdauer (6) (in Mio. Schaltspielen)	25	15	20		
Mindestkraft Betätigung	15 N	12 N	0,15 Nm		
bzw. -moment Zwangsöffnung	45 N	36 N	0,3 Nm	-	-
Leitungseinführung	1 Gewindebohrung M20 x 1,5 mm für Leitungsverschraubung nach ISO, Leitungs-Ø 7...13 mm.				

(1) Form gemäß EN 50041, s. Seite 1/169.

(2) Hebel über 360° in 5°- oder 90°-Schritten durch Drehen des Rändelrades verstellbar.

(3) Positionsschalter mit vergoldeten Kontakten oder mit Ösen: Wir bitten um Ihre Anfrage.

(4) Hebel über 360° in 5°- oder 45°-Schritten durch Drehen des Flansches verstellbar.

(5) Wert gemessen beim Anfahren des Betätigers 100 mm von der Befestigung entfernt.

(6) Begrenzung der Schaltspiele auf 15 Millionen für die Produkte mit Hilfsschalter XE3P.

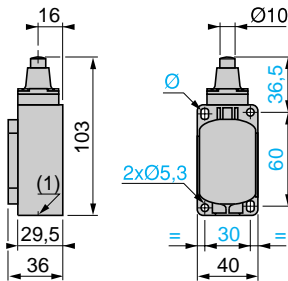
Positionsschalter

OsiSense XC Classic

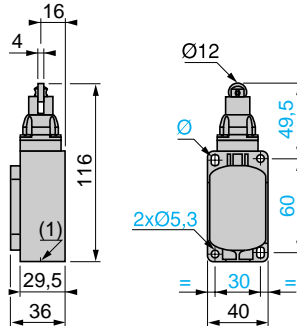
Kunststoffgekapselt, schutzisoliert, Typ XCK S
nach Norm CENELEC EN 50041,
Anschluss über Leitungseinführung

1

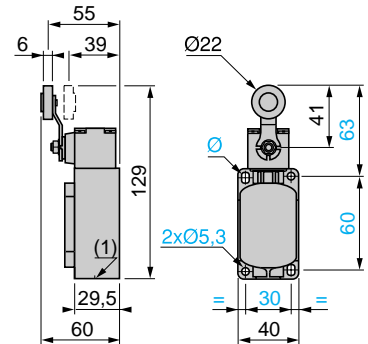
XCK S●01H29
ZCK S● + ZCK D01



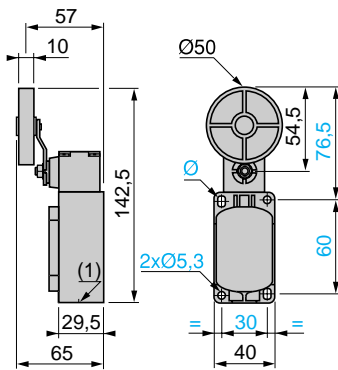
XCK S●02H29
ZCK S● + ZCK D02



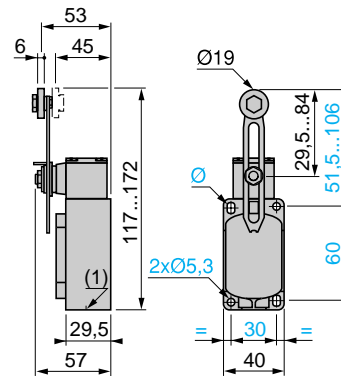
XCK S●31H29
ZCK S● + ZCK D31



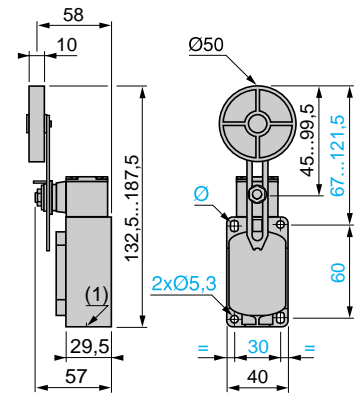
XCK S●39H29
ZCK S● + ZCK D39



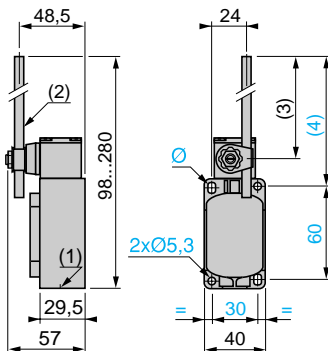
XCK S●41H29
ZCK S● + ZCK D41



XCK S●49H29
ZCK S● + ZCK D49



XCK S●59H29
ZCK S● + ZCK D59



(1) 1 Gewindebohrung für Verschraubung ISO M20 x 1,5 oder Pg 13.

(2) Stab Ø 6 Länge 200 mm.

(3) 190 max.

(4) 212 max.

Ø: 2 Langlochbohrungen Ø 5,3 x 7,3.

Positionsschalter

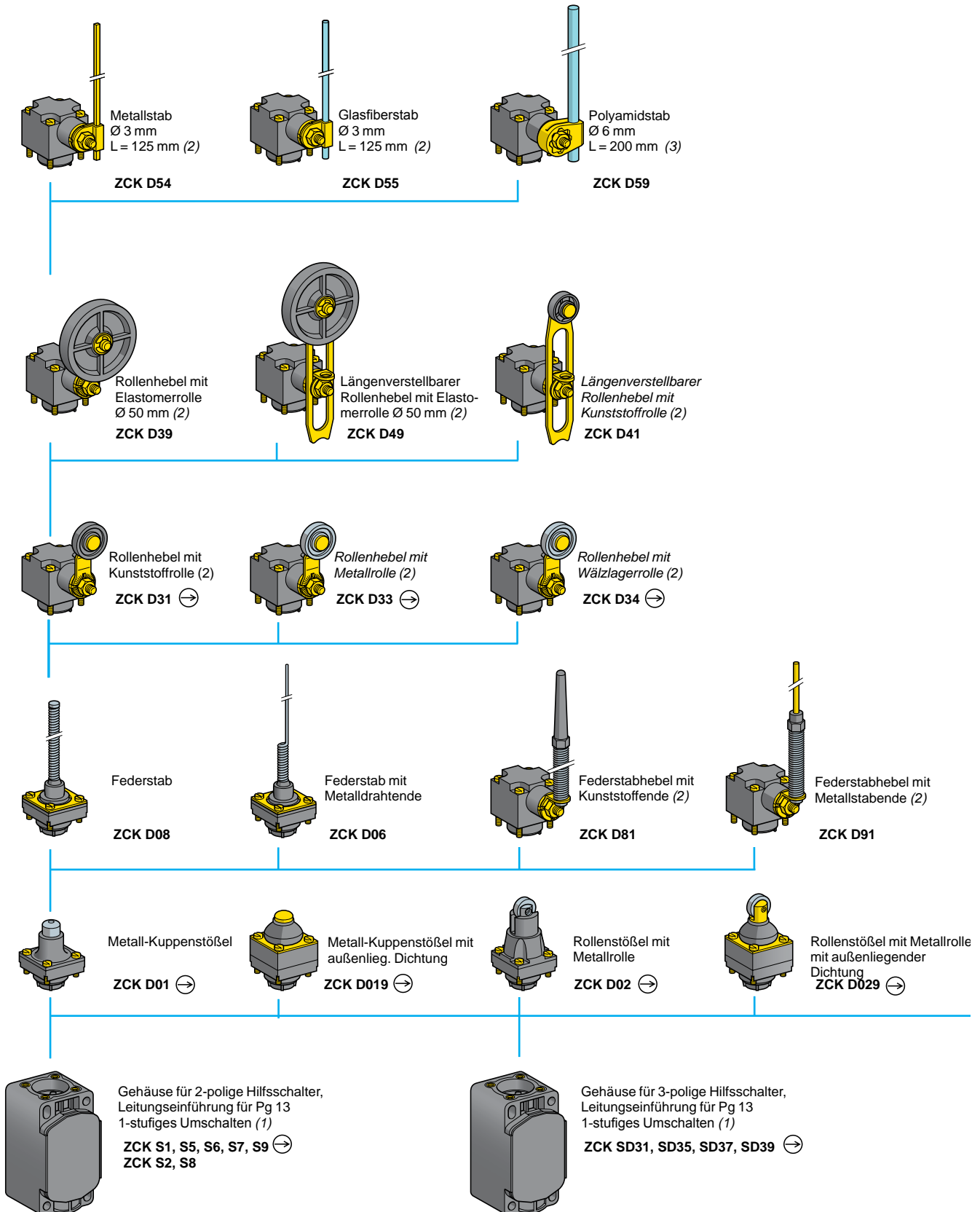
OsiSense XC Classic

Kunststoffgekapselt, schutzisoliert, Typ XCK S

nach Norm CENELEC EN 50041,

Einzelkomponenten zum variablen Aufbau

1



(1) Weitere Informationen, s. Seite 1/96. Bei einer Gewindebohrung ISO M20 x 1,5: **H29** am Ende der Bestell-Nr. hinzufügen. Beispiel: ZCK S1 wird zu **ZCK S1H29**.

(2) Hebel über 360° in 5°- oder 90°-Schritten durch Drehen des Rändelrades verstellbar.

(3) Hebel über 360° in 5°- oder 45°-Schritten durch Drehen des Flansches verstellbar.

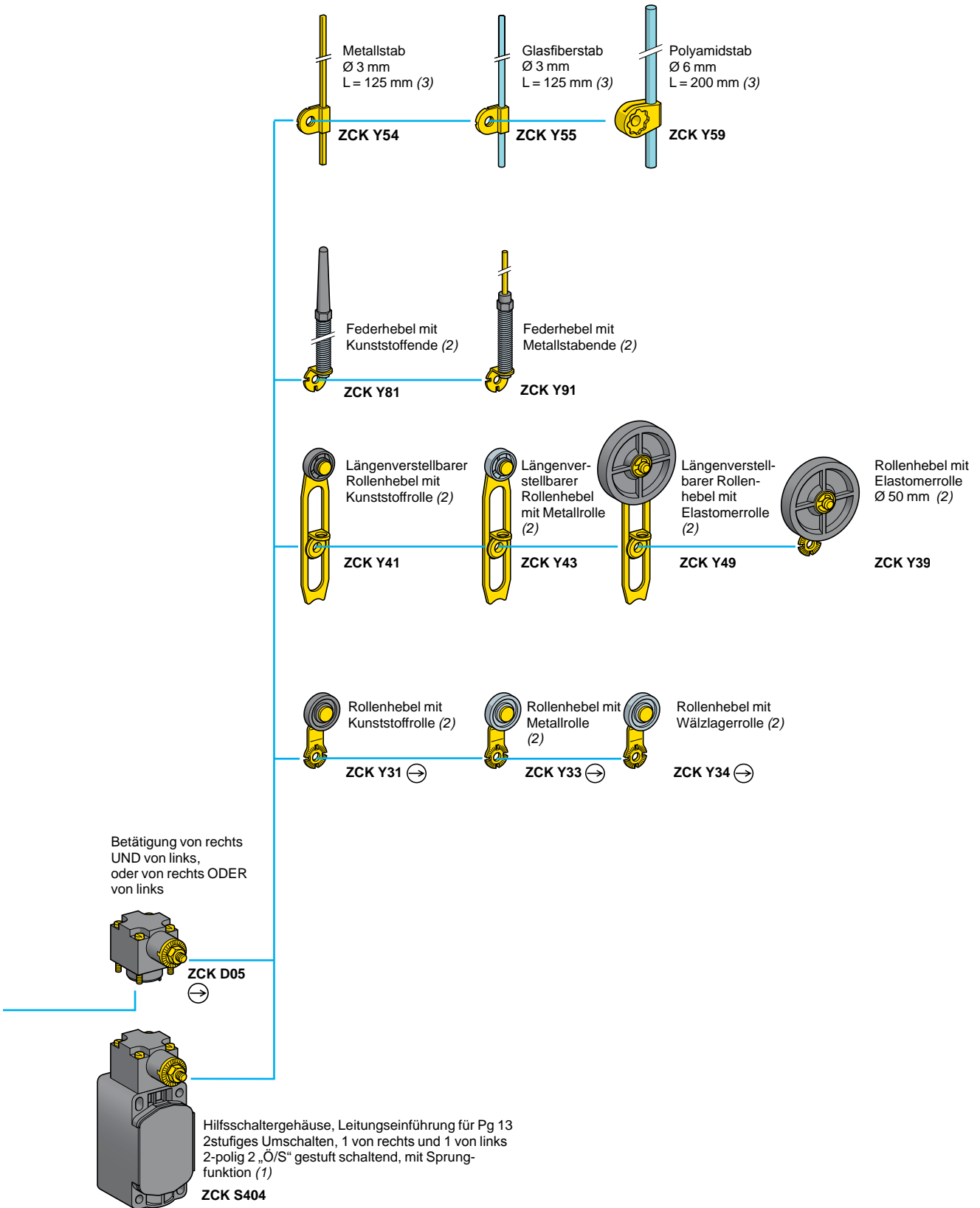
Positionsschalter

OsiSense XC Classic

Kunststoffgekapselt, schutzisoliert, Typ XCK S

nach Norm CENELEC EN 50041

Einzelkomponenten zum variablen Aufbau



(1) Weitere Informationen, s. Seite 1/96. Bei einer Leitungseinführung ISO M20 x 1,5: am Ende der Bestell-Nr. H29 hinzufügen. Beispiel: ZCK S1 wird zu ZCK S1H29.

→: Mit Zwangsöffnung des Öffners oder Antrieb mit Zwangsöffnung.

(2) Hebel über 360° in 5°- oder 90°-Schritten durch Drehen des Rändelrades verstellbar.

(3) Hebel über 360° in 5°- oder 45°-Schritten durch Drehen des Flansches verstellbar.

Positionsschalter

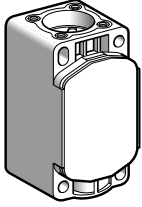
OsiSense XC Classic

Kunststoffgekapselt, schutzisoliert, Typ XCK S

nach Norm CENELEC EN 50041

Einzelkomponenten

1



ZCK S●

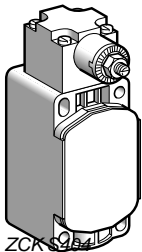
Gehäuse mit 2-poligem Hilfsschalter

Ausführung	Mit Hilfsschalter	Funktion	Zwangsöffnung(1)	Leitungseinführung	Bestell-Nr.	Gew. kg
1-stufiges Umschalten	2-polig, „Ö + S“ mit Sprungfunktion (XE2S P2151)		⊕	Pg 13	ZCK S1	0,080
				ISO M20 x 1,5	ZCK S1H29	0,080
	2-polig, 2 „Ö/S“ gleichzeitig schaltend, mit Sprungfunktion (XES P3021)		-	Pg 13	ZCK S2	0,080
				ISO M20 x 1,5	ZCK S2H29	0,080
	2-polig, „Ö + S“ gestuft schaltend, ohne Sprungfunktion (XE2N P2151)		⊕	Pg 13	ZCK S5	0,080
				ISO M20 x 1,5	ZCK S5H29	0,080
	2-polig, „S + Ö“ überlappend schaltend, ohne Sprungfunktion (XE2N P2161)		⊕	Pg 13	ZCK S6	0,080
			ISO M20 x 1,5	ZCK S6H29	0,080	
2-polig, „Ö + Ö“ gleichzeitig schaltend, ohne Sprungfunktion (XE2N P2141)		⊕	Pg 13	ZCK S7	0,080	
			ISO M20 x 1,5	ZCK S7H29	0,080	
2-polig, „S + S“ gleichzeitig schaltend, ohne Sprungfunktion (XE2N P2131)		-	Pg 13	ZCK S8	0,080	
			ISO M20 x 1,5	ZCK S8H29	0,080	
2-polig, „Ö + Ö“ mit Sprungfunktion (XE2S P2141)		⊕	Pg 13	ZCK S9	0,080	
			ISO M20 x 1,5	ZCK S9H29	0,080	

Gehäuse mit 2-poligem Hilfsschalter mit Antrieb für Drehachsen-Betätigung mit Rückstellung

Ohne Betätiger

Ausführung	Mit Hilfsschalter	Funktion	Zwangsöffnung(1)	Leitungseinführung	Bestell-Nr.	Gew. kg
2-stufiges Umschalten für Links- und Rechts-Drehbetätigung	2-polig, 2 „Ö/S“ gestuft schaltend, mit Sprungfunktion		-	Pg 13	ZCK S404	0,150
				ISO M20 x 1,5	ZCK S404H29	0,150



ZCK S404

Gehäuse mit 3-poligem Hilfsschalter mit Leitungseinführung

Mit Hilfsschalter	Mit Hilfsschalter	Funktion	Zwangsöffnung(1)	Leitungseinführung	Bestell-Nr.	Gew. kg
-	3-polig, „Ö + S + S“ mit Sprungfunktion (XE3S P2151)		⊕	Pg 13	ZCK SD31	0,080
				ISO M20 x 1,5	ZCK SD31H29	0,080
	3-polig, „Ö + Ö + S“ mit Sprungfunktion (XE3S P2141)		⊕	Pg 13	ZCK SD39	0,080
				ISO M20 x 1,5	ZCK SD39H29	0,080
	3-polig, „Ö + Ö + S“ gestuft schaltend, ohne Sprungfunktion (XE3N P2141)		⊕	Pg 13	ZCK SD37	0,080
			ISO M20 x 1,5	ZCK SD37H29	0,080	
3-polig, „Ö + S + S“ gestuft schaltend, ohne Sprungfunktion (XE3N P2151)		⊕	Pg 13	ZCK SD35	0,080	
			ISO M20 x 1,5	ZCK SD35H29	0,080	

(1) ⊕: Mit Zwangsöffnung des Öffners oder Antrieb mit Zwangsöffnung.

Positionsschalter

OsiSense XC Classic

Kunststoffgekapselt, schutzisoliert, Typ XCK S

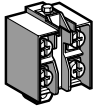
nach Norm CENELEC EN 50041

Einzelkomponenten

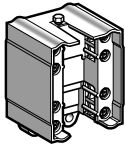
1



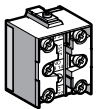
XE2S P21●1



XE2N P21●1



XES P3021



XE3● P21●●

Hilfsschalterblöcke

Hilfsschalter	Funktion	Für Hilfsschaltergehäuse	Zwangsöffnung (1)	Bestell-Nr.	Gew. kg
2-polige Hilfsschalter					
„Ö + S“ mit Sprungfunktion		ZCK S1	⊖	XE2S P2151	0,020
„Ö + S“ gestuft schaltend, ohne Sprungfunktion		ZCK S5	⊖	XE2N P2151	0,020
2 „Ö/S“ gleichzeitig schaltend, mit Sprungfunktion		ZCK S2	-	XES P3021	0,045
„S + Ö“ überlappend schaltend, ohne Sprungfunktion		ZCK S6	⊖	XE2N P2161	0,020
„Ö + Ö“ gleichzeitig schaltend, ohne Sprungfunktion		ZCK S7	⊖	XE2N P2141	0,020
„S + S“ gleichzeitig schaltend, ohne Sprungfunktion		ZCK S8	-	XE2N P2131	0,020
„Ö + Ö“ mit Sprungfunktion		ZCK S9	⊖	XE2S P2141	0,020
3-polige Hilfsschalter					
„Ö + S + S“ mit Sprungfunktion		ZCK SD31	⊖	XE3S P2151	0,035
„Ö + Ö + S“ mit Sprungfunktion		ZCK SD39	⊖	XE3S P2141	0,035
„Ö + Ö + S“ gestuft schaltend, ohne Sprungfunktion		ZCK SD37	⊖	XE3N P2141	0,035
„Ö + S + S“ gestuft schaltend, ohne Sprungfunktion		ZCK SD35	⊖	XE3N P2151	0,035

(1) ⊖: Mit Zwangsöffnung des Öffners oder Unterbaugruppe mit Zwangsöffnung.

Weitere Varianten

Hilfsschalter mit vergoldeten Kontakten.
Wir bitten um Ihre Anfrage.

Positionsschalter

OsiSense XC Classic

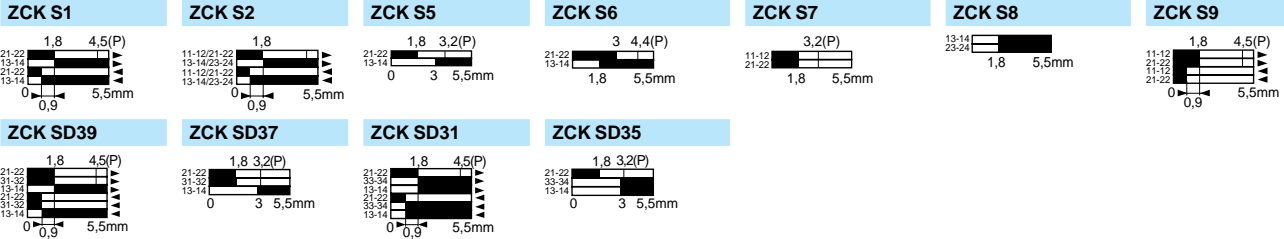
Kunststoffgekapselt, schutzisoliert, Typ XCK S

nach Norm CENELEC EN 50041

Einzelkomponenten

1

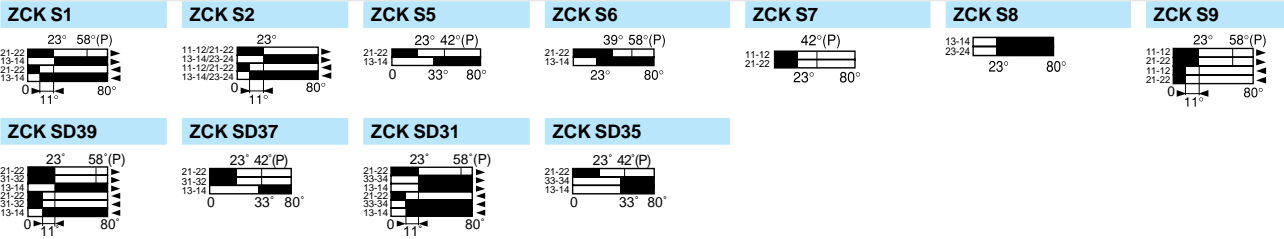
Antrieb ZCK D01, D109 mit Hilfsschaltergehäuse



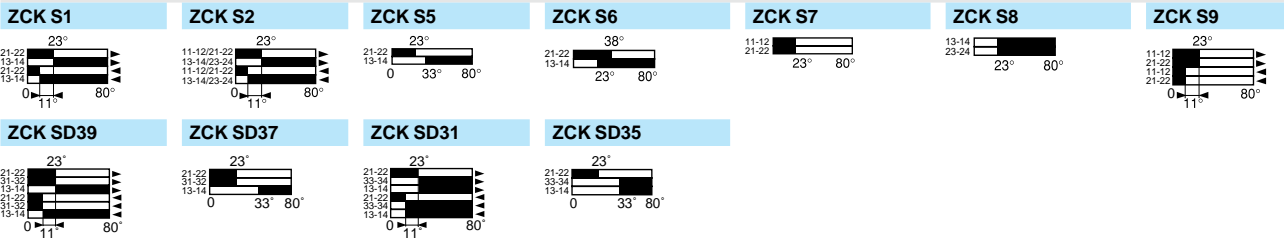
Antrieb ZCK D02, D029 mit Hilfsschaltergehäuse



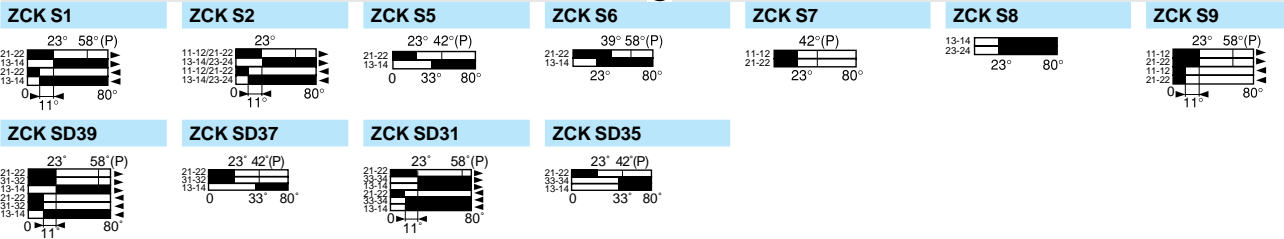
Antrieb ZCK D31, D33, D34 mit Hilfsschaltergehäuse



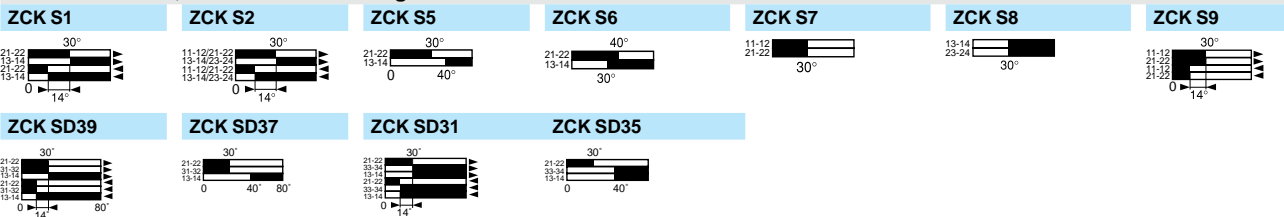
Antrieb ZCK D39, D41, D49, D54, D55, D59, D81, D91 mit Hilfsschaltergehäuse



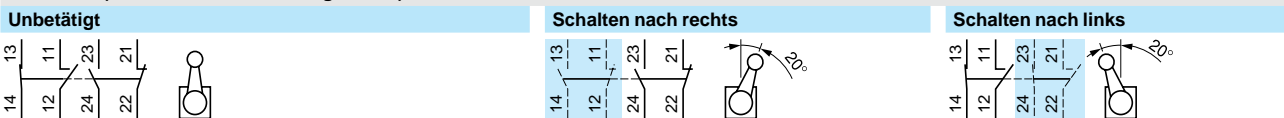
Antrieb ZCK D05 (mit Zwangsöffnung nur bei Einsatz eines Betätigers ⊖) mit Hilfsschaltergehäuse



Antrieb ZCK D06, D08 mit Hilfsschaltergehäuse



ZCK S404 (Antrieb mit Hilfsschaltergehäuse)



Hilfsschalterfunktion

■ geschlossen

□ offen

(A) = Nockenweg

(P) = Zwangsöffnung

Positionsschalter

OsiSense XC Classic

Kunststoffgekapselt, schutzisoliert, Typ XCK S

nach Norm CENELEC EN 50041

Einzelkomponenten

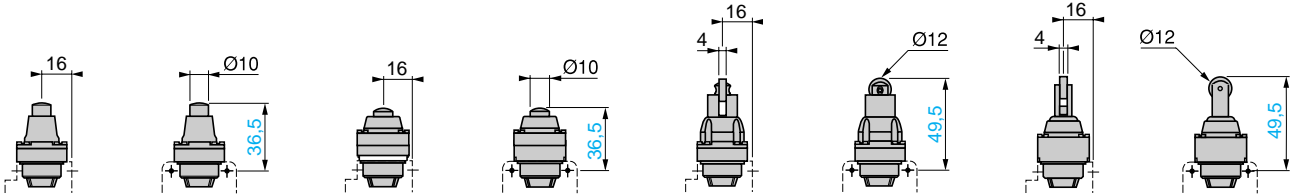
Antrieb für geradlinige Betätigung

ZCK D01

ZCK D019

ZCK D02

ZCK D029



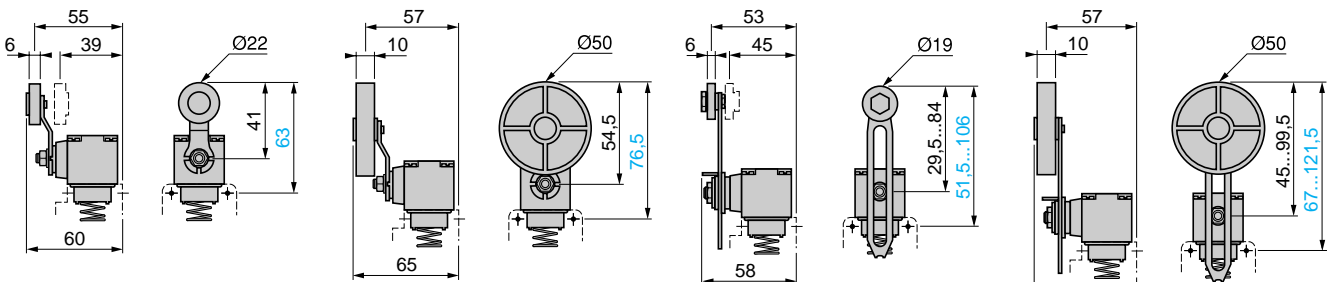
Antrieb für Drehachsen-Betätigung

ZCK D31, D33, D34

ZCK D39

ZCK D41

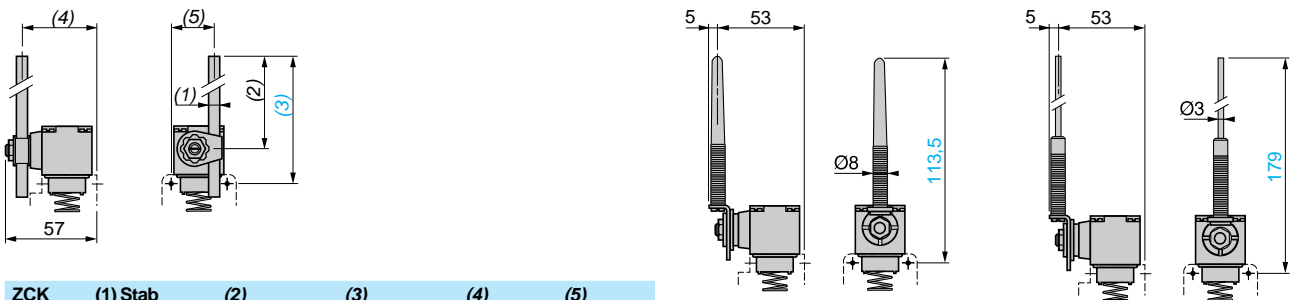
ZCK D49



ZCK D54, D55, D59

ZCK D81

ZCK D91



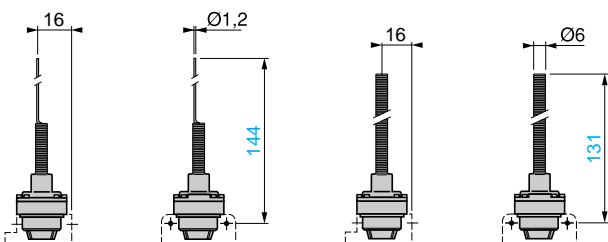
ZCK	(1) Stab	(2)	(3)	(4)	(5)
D54	∅ 3, L = 125	115 max.	137 max.	49	24
D55	∅ 3, L = 125	115 max.	137 max.	49	24
D59	∅ 6, L = 200	190 max.	212 max.	46,5	26,2

Anmerkung: Gewinde der Antriebs-Befestigungsachse = M6.

Antrieb für omnidirektionale Betätigung

ZCK D06

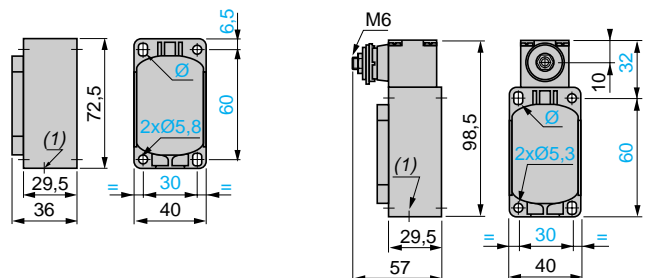
ZCK D08



Hilfsschaltergehäuse

ZCK S1, S2, S5, S6, S7, S8, S9
ZCK S1H29, S2H29, S5H29,
S6H29, S7H29, S8H29, S9H29
ZCK SD3●, SD3●H29

ZCK S404, S404H29



(1) 1 Gewindebohrung für Verschraubung ISO M20 x 1,5 oder Pg 13.
∅ : 2 Langlochbohrungen ∅ 5,3 x 7,3.

Allgemeines

Elektromechanische Sensorik

Aufgrund bestimmter mechanischer Vorteile sind Positionsschalter in automatisierten Anlagen wie auch in vielen anderen Bereichen im Einsatz.

Sie liefern dem Steuersystem Informationen über:

- die An-/Abwesenheit von Objekten,
- den Vorbeilauflauf eines Objektes,
- die Position eines Objektes,
- die Endlage eines Objektes.

Unkomplizierte Geräte mit vielen Vorteilen

■ Elektrische Merkmale

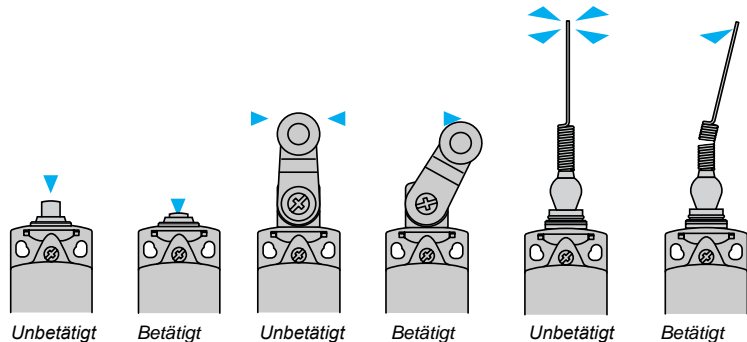
- Galvanisch getrennte Hilfsschalter,
- Sehr hohes Schaltvermögen beim Schalten von schwachen Strömen, kombiniert mit einer hohen Fehlschaltungssicherheit,
- Hohe Kurzschlussfestigkeit in Koordination mit der zugeordneten Vorsicherung,
- Absolute Sicherheit vor elektromagnetischen Störeinflüssen,
- Hohe Betriebsspannungen zulässig.

■ Mechanische Merkmale

- Formschlüssige Betätigung des Öffner-Hilfsschalters (Zwangsöffnung),
- Hohe Beständigkeit in industrieller Umgebung (Tests nach standardisierten und speziellen Umgebungsbedingungen),
- Schaltpunkt-Wiederholgenauigkeit bis zu 0,01 mm.

Betätigungsrichtungen

- Geradlinige Betätigung
- Drehachsen-Betätigung
- Omnidirektionale Betätigung



Terminologie

Bemessungswert

- Der Bemessungswert ersetzt den bisherigen Nennwert.
- Ein für eine vorgegebene Betriebsbedingung geltender Wert einer Größe.

Gebrauchskategorien

- AC-15 ersetzt AC-11: Schalten einer elektromagnetischen Last mit Wechselspannung. Prüfbedingungen $10 I_{th}/I_e$.
- AC-12: Schalten von ohmscher Last mit Wechselspannung oder von Halbleiterlast in Eingangskreisen von Optokopplern.
- DC-13 ersetzt DC-11: Schalten einer elektromagnetischen Last mit Gleichspannung. Prüfbedingungen I_e/I_e .

Zwangsöffnungsweg

- Mindestweg von Beginn der Betätigung des Bedienteils bis zu der Stellung, in der die Zwangsöffnung der öffnenden Kontakte beendet ist.

Zwangsöffnungskraft

- Betätigungskraft, die am Bedienteil erforderlich ist, um die Zwangsöffnung zu erreichen.

Schaltvermögen

- I_{th} gilt nicht mehr als Bemessungswert. (Es handelt sich um den konventionellen thermischen Strom für die Erwärmungsprüfung).
Beispiel: Die Gebrauchskategorie A 300 entspricht einem konventionellen thermischen Strom I_{th} von 10 A und einem max. Bemessungsbetriebsstrom I_e von 6 A bei 120 V oder 3 A bei 240 V.

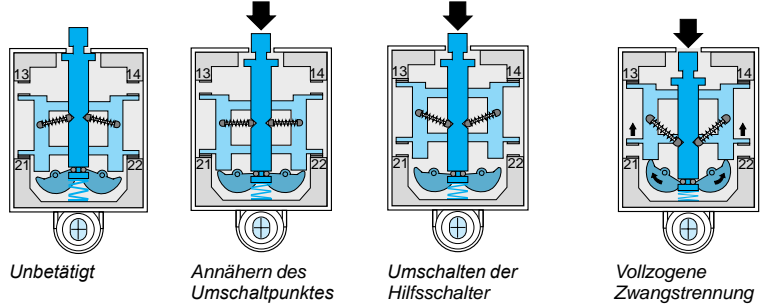
Positionsschalter mit Zwangsöffnung

- Ein Gerät erfüllt diese Anforderungen, wenn die Öffner die erforderliche Öffnung erreichen, sobald das Bedienteil den Zwangsöffnungsweg zurückgelegt hat. (Zwischen Bedienteil und Hilfsschalter sind keine elastischen Verbindungen zulässig).
- Alle Positionsschalter, die mit einem Hilfsschalterblock ohne Sprungfunktion oder einem Hilfsschalterblock mit Sprungfunktion „Ö+S“ (Form Zb), „Ö+S+S“, „Ö+Ö+S“, „Ö+Ö+S+S“ ausgerüstet sind, haben Zwangsöffnung des Öffners und entsprechen der Norm IEC 60947-5-1 Anhang K.

Hilfsschalterblock

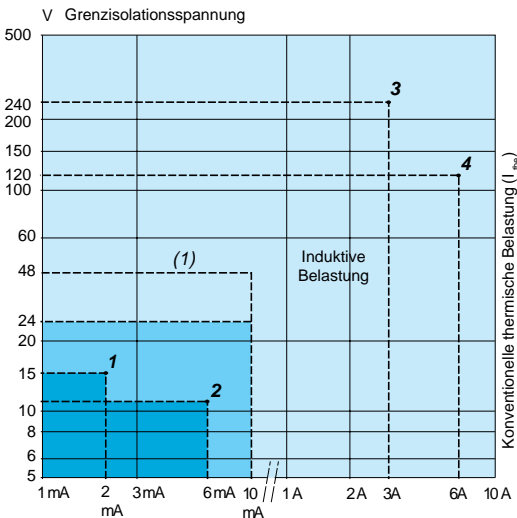
Hilfsschalter mit Sprungfunktion (Sprungschaltglieder)

- Bei dieser Hilfsschalterfunktion liegen Einschalt- und Rückschaltpunkt nicht an derselben Stelle.
- Die Schaltgeschwindigkeit der Hilfsschalter ist unabhängig von der Geschwindigkeit ihrer Betätigung.
- Diese Funktionseigenschaft bietet ausreichende elektrische Leistungen, auch bei geringer Betätigungsgeschwindigkeit.



Hilfsschalter ohne Sprungfunktion (Schleichschaltglieder)

- Bei dieser Hilfsschalterfunktion liegen Einschalt- und Rückschaltpunkt an derselben Stelle.
 - Die Schaltgeschwindigkeit der Hilfsschalter ist gleich der oder proportional zur Geschwindigkeit ihrer Betätigung (die Betätigungsgeschwindigkeit darf 0,001 m/s = 6 m/min nicht unterschreiten).
- Die Hilfsschalteröffnungsweite ist abhängig vom Betätigungsweg.



Elektrische Lebensdauer bei gebräuchlicher Belastung

- Bei gebräuchlicher, induktiver Belastung beträgt der Dauerstrom allgemein < 0,1 A, d.h. je nach Spannung eine Dauerleistung von 3...40 VA und eine Anzugsleistung von 30...1000 VA.
 - In diesem Anwendungsbereich beträgt die elektrische Lebensdauer > 10 Mio. Schaltspiele.
- Anwendungsbeispiel:** XCK J161 + LC1 D12●●●● (7 VA Dauerleistung, 70 VA Anzugsleistung); Elektrische Lebensdauer = 10 Mio. Schaltspiele.

Schaltvermögen

- 1 Normsteuereingang einer SPS Typ 1 (SPS = speicherprogrammierbare Steuerung)
- 2 Normsteuereingang einer SPS Typ 2
- 3 Schaltvermögen gemäß IEC 60947-5-5, Gebrauchskategorie AC-15, DC-13

A300	240 V	3 A	B300	240 V	1,5 A
Q300	250 V	0,27 A	R300	250 V	0,13 A
- 4 Schaltvermögen gemäß IEC 60947-5-1, Gebrauchskategorie AC-15, DC-13

A300	120 V	6 A	B300	120 V	3 A
Q300	125 V	0,55 A	R300	125 V	0,27 A

Elektrische Lebensdauer bei Kleinlast

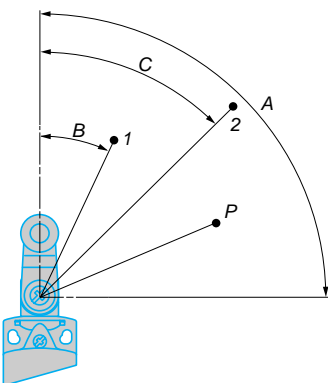
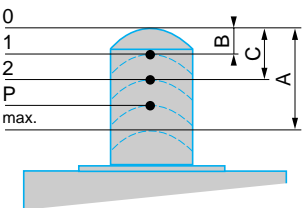
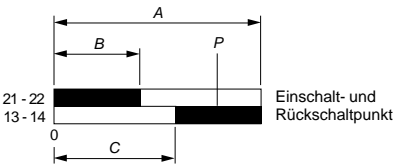
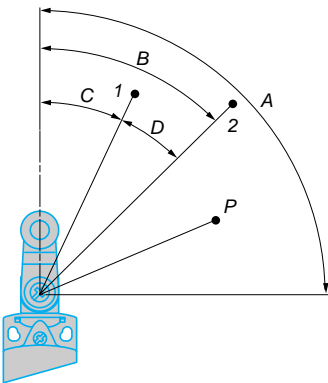
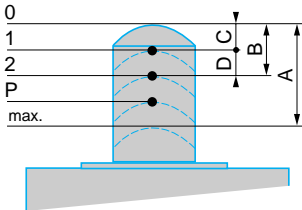
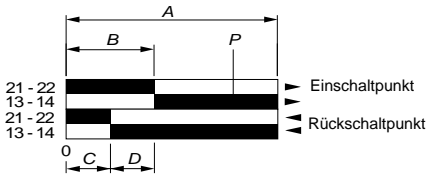
- Bei der Anwendung der Positionsschalter in Steuereingängen von SPS-Systemen ist folgendes entscheidend:
- Im Kleinlastbereich hat die Fehlschaltungssicherheit folgende Werte:
 - Fehlschaltungskoeffizient < 1 Fehler bei 100 Mio. Schaltspielen bei Hilfsschaltern mit Sprungfunktion (Hilfsschalter XE2 S P),
 - Fehlschaltungskoeffizient < 1 Fehler bei 20 Mio. Schaltspielen bei Hilfsschaltern ohne Sprungfunktion (Hilfsschalter XE●N P und XE3 S P).
 - Fehlschaltungskoeffizient < 1 Fehler bei 5 Mio. Schaltspielen bei Hilfsschaltern XCM D.

		Anwendungsbereich
Hilfsschalter in Standardausführung	XE2S P2151, P3151	[Light Blue]
	XE2N P●●●●	
	Hilfsschalter XCM D	
Dauerbetrieb (häufiges Schalten)	XE3●P●●●●	[Light Blue]
Hilfsschalter mit vergoldeten Kontakten	Gelegentlicher Betrieb. Gelegentliches Schalten.	[Dark Blue]
bei ohmscher Belastung	≤ 1 Schaltspiel/Tag und/oder korrosive Umgebung	

(1) Einsetzbar bis 48 V/10 mA.

1

Hilfsschalterblock (Fortsetzung)



Hilfsschalter mit Sprungfunktion (Sprungschaltglieder)

■ Beispiel: „Ö+S“

- A - Maximaler Weg des Betätigers (in mm oder Grad).
- B - Betätigungsweg bis zum Einschaltpunkt.
- C - Betätigungsweg bis zum Rückschaltpunkt.
- D - Differenzweg = B - C.
- P - Betätigungsweg bis zur vollzogenen Zwangstrennung des Öffners.

□ Geradlinige Betätigung

- 1 - Rückschaltpunkt des Hilfsschalterblocks.
- 2 - Einschaltpunkt des Hilfsschalterblocks.
- A - Maximaler Weg des Betätigers (in mm).
- B - Betätigungsweg bis zum Einschaltpunkt.
- C - Betätigungsweg bis zum Rückschaltpunkt.
- D - Differenzweg = B - C.
- P - Betätigungsweg bis zur vollzogenen Zwangstrennung des Öffners.

□ Drehachsen-Betätigung

- 1 - Rückschaltpunkt des Hilfsschalterblocks.
- 2 - Einschaltpunkt des Hilfsschalterblocks.
- A - Maximaler Weg des Betätigers (in Grad).
- B - Betätigungsweg bis zum Einschaltpunkt.
- C - Betätigungsweg bis zum Rückschaltpunkt.
- D - Differenzweg = B - C.
- P - Betätigungsweg bis zur vollzogenen Zwangstrennung des Öffners.

Hilfsschalter ohne Sprungfunktion (Schleichschaltglieder)

■ Beispiel: „Ö+S“ gestuft schaltend

- A - Maximaler Weg des Betätigers (in mm oder Grad).
- B - Betätigungsweg bis zum Beginn der Hilfsschalteröffnung 21-22.
- C - Betätigungsweg bis zum Beginn der Hilfsschalterschließung 13-14.
- P - Betätigungsweg bis zur vollzogenen Zwangstrennung des Öffners.

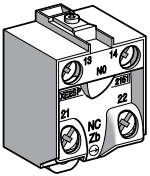
□ Geradlinige Betätigung

- 1 - Rückschalt- und Einschaltpunkt von Hilfsschalter 21-22.
- 2 - Einschalt- und Rückschaltpunkt von Hilfsschalter 13-14.
- A - Maximaler Weg des Betätigers (in mm).
- B - Betätigungsweg bis zum Beginn der Hilfsschalteröffnung 21-22.
- C - Betätigungsweg bis zum Beginn der Hilfsschalterschließung 13-14.
- P - Betätigungsweg bis zur vollzogenen Zwangstrennung des Öffners.

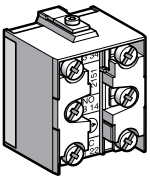
□ Drehachsen-Betätigung

- 1 - Rückschalt- und Einschaltpunkt von Hilfsschalter 21-22.
- 2 - Einschalt- und Rückschaltpunkt von Hilfsschalter 13-14.
- A - Maximaler Weg des Betätigers (in Grad).
- B - Betätigungsweg bis zum Beginn der Hilfsschalteröffnung 21-22.
- C - Betätigungsweg bis zum Beginn der Hilfsschalterschließung 13-14.
- P - Betätigungsweg bis zur vollzogenen Zwangstrennung des Öffners.

Hilfsschalterblock (Fortsetzung)



Anschluss mit Schraubklemmen XE2 P

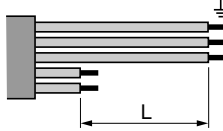


Anschluss mit Schraubklemmen XE3 P

Montage

Anschluss der Hilfsschalter,

- Anzugsmoment:
 - Mindest-Anzugsmoment zur Sicherstellung der Bemessungs-Kontaktdaten: 0,8 Nm,
 - Maximales Anzugsmoment ohne Zerstörung der Anschlussklemmen: 1,2 Nm für XE2 P, 1 Nm für XE3 P.
- Anschlussleitung: Länge des abisolierten Teils der Leitung:
 - für XE2 P, L = 22 mm,
 - für XE2 P3, L = 45 mm,

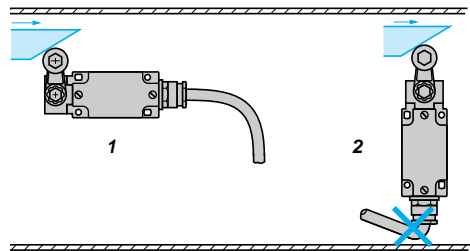


- für XE3 P, L = 14 mm, L1 = 11 mm.



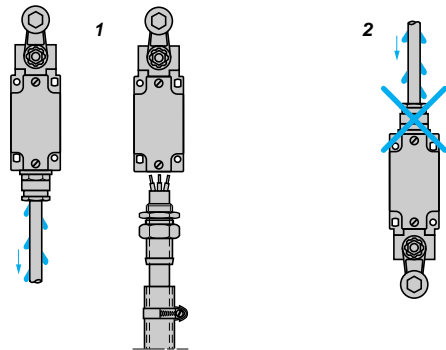
Verlegen der Anschlussleitung

- 1 Richtig
- 2 Falsch



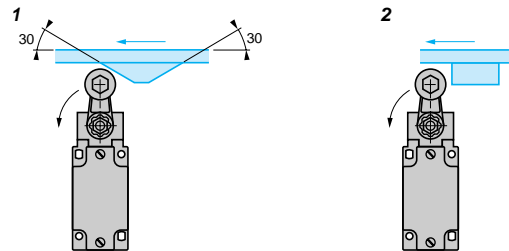
Lage der Kabelverschraubung

- 1 Richtig
- 2 Falsch



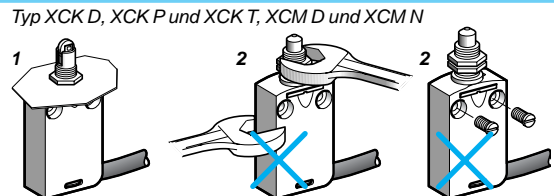
Nockentyp

- 1 Richtig
- 2 Falsch



Montage und Befestigung von Positionsschaltern am Antrieb

- 1 Richtig
- 2 Verboten



Typ XCK D, XCK P und XCK T, XCM D und XCM N

Inbetriebnahme

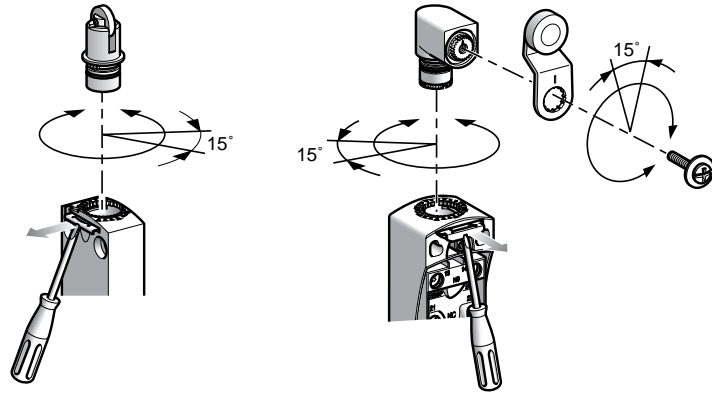
Anzugsmoment

- Das Mindest-Anzugsmoment ist das Moment, das die Gerätefunktion gewährleistet.
- Das maximale Anzugsmoment darf nicht überschritten werden, um eine Zerstörung des Gerätes zu vermeiden.

Baureihe	Gerät	Moment (Nm)	
		Min.	Max.
Design Kompakt XCK D, XCK P, XCK T	Abdeckung	0,8	1,2
	Befest.schraube Hebel am Drehantrieb	1	1,5
Design Miniatur XCM D, XCM N	–	–	–
	Befest.schraube Hebel am Drehantrieb	1	1,5
Design Kompakt XCK N	Abdeckung	0,8	1,2
	Befest.schraube Hebel am Drehantrieb	1	1,5
Design Classic XCK J	Abdeckung	1	1,5
	Befest.schraube Hebel am Drehantrieb	1	1,5
Design Classic XCK S	Abdeckung	0,8	1,2
	Befest.schraube Hebel am Drehantrieb	1	1,5
Design Classic XCK M, XCK ML, XCK L	Abdeckung	0,8	1,2
	Befest.schraube Hebel am Drehantrieb	1	1,5

Typ XCK D, XCK P, XCK T, XCM D

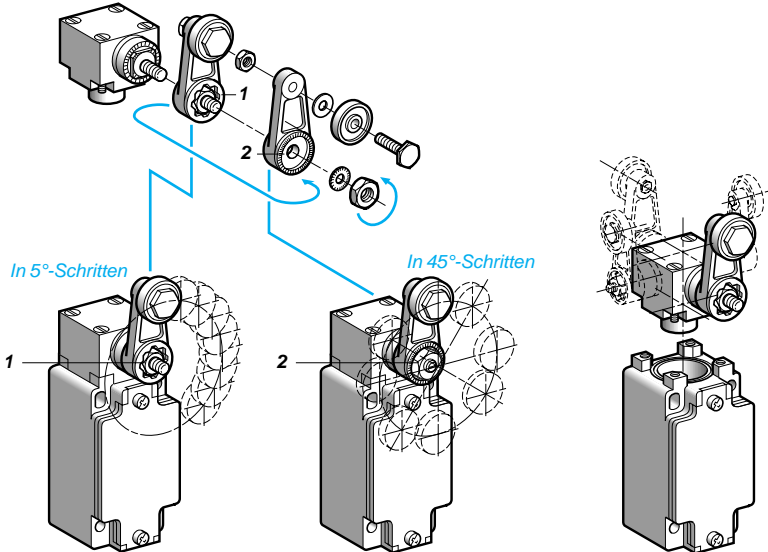
- In 3 Achsen verstellbar:



Betätiger über 360° in 15°-Schritten Hebel über 360° in 15°-Schritten zur horizontalen Achse zum Gehäuse verstellbar.

Type XCK J

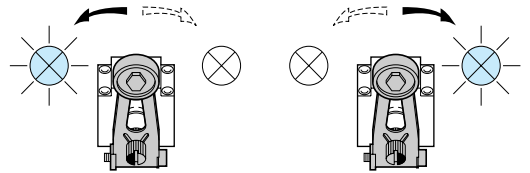
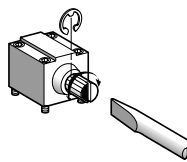
- Betätigungshebel über 360° in Schritten von 5° oder 45° verstellbar.
- 1 Vorderseite $\alpha = 5^\circ$
 - 2 Rückseite $\alpha = 45^\circ$



Inbetriebnahme (Fortsetzung)

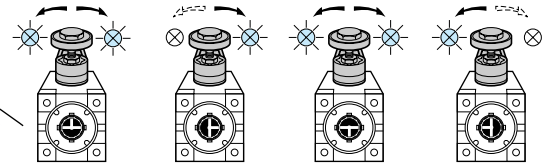
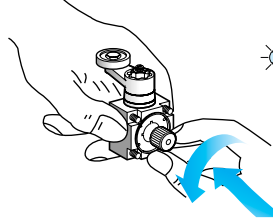
Umstellen des Schaltverhaltens

- XC2 J



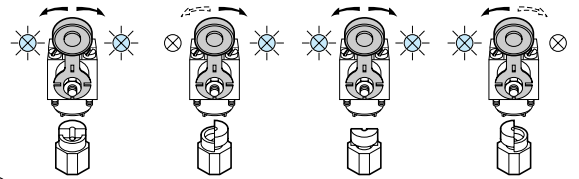
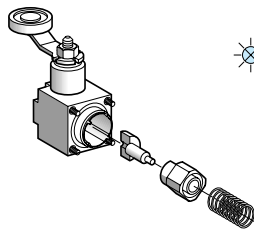
Antrieb ZC2 JE05

- XCK J



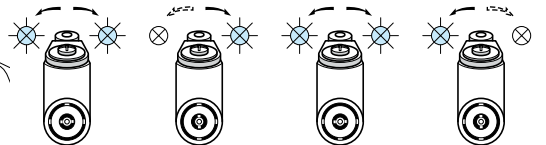
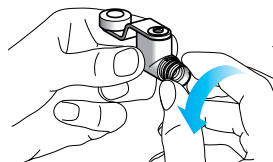
Antrieb ZCK E05

- XCK S



Antrieb ZCK D05

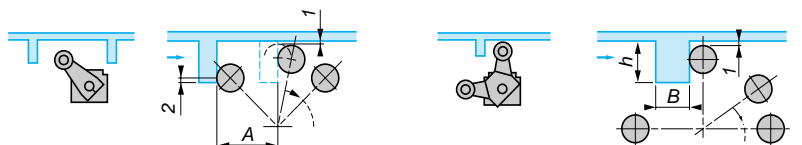
- XCK D, XCK P, XCK T und XCM D



Antrieb ZCE 05

Betätigungsnocken für Antriebe ZCK E09 und ZC2 J09

- min. 0,5 mm
- min. 2 mm



A = Hebellänge + 11 mm
ZCK E09: 13 < h < 18 mm und B = max. 12 mm
ZCK JE09: 14 < h < 24 mm und B = max. 6 mm

Normen

Die Schneider Electric Geräte entsprechen größtenteils folgenden Normen: national (z. B. Deutschland: DIN, Frankreich: NF C), europäisch (z. B. CENELEC) oder international (z. B. IEC). Diese Produktnormen definieren genau die erforderlichen Kenndaten der Geräte (z. B. Norm IEC 60947 für Niederspannungsschaltgeräte). Diese Geräte ermöglichen die normgerechte Realisierung der Gerätetechnik für Maschinenausrüstungen und Installationen (z. B. IEC 60204, Elektrische Ausrüstung von Industriemaschinen).

IEC 60947-5-1

Isolationskoordination (Isolationsfestigkeit)

- Die Norm IEC 60664 legt für die Bemessungsstoßspannung vier Zuordnungskriterien fest. Wichtig ist für den Anwender, die nach dem Anwendungsfall richtige Zuordnung zu ermitteln und danach den Hilfsschalter auszuwählen. Der Hersteller gibt für das Gerät die Bemessungsstoßspannung (U_{mp}) an.

Anschlussklemmen

- Bei den Anschlussklemmen führen mechanische Prüfungen zum maximalen Anschlussquerschnitt, der mechanischen Festigkeit sowie der Sicherheit gegen Lösen der Anschlussverbindung.
- Die Kennzeichnung der Anschlüsse erfolgt gemäß Norm EN 50013.

Schaltvermögen

- Bemessungswert bei maximaler elektrischer Belastung. Eine einfache Bezeichnung (z. B. A300) informiert über die Kenndaten des Schaltgerätes gemäß der Gebrauchskategorie.

Zwangsöffnung der Öffner Hilfsschalter (IEC 60947-5-1 Anhang K)

- Bei Hilfsschaltern in Steuerkreisen mit Sicherheitsfunktion, Endschalter, Not-Aus-Schalter, usw. wird die sichere Funktion der Öffner gefordert (siehe IEC 60204, EN 60204), die Hilfsschalteröffnung ist nach jedem Versuch durch einen Impulsspannungsversuch (2500 V) zu überprüfen.

Schaltzeichen von Schaltgliedern



- Form Za, die beiden „S+Ö“ Hilfsschalter haben gleiche Polarität.



- Form Zb, die beiden Hilfsschalter „S+Ö“ sind galvanisch getrennt.

Bildzeichen für Zwangsöffnung

- Bildzeichen einfach



- Bildzeichen komplett

CENELEC EN 50047

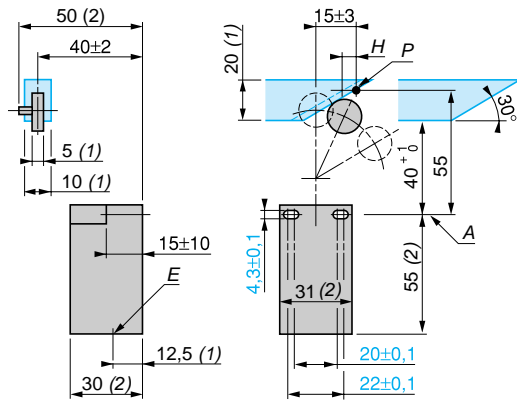
Das aus 14 Mitgliedstaaten bestehende europäische Komitee für elektrotechnische Normung CENELEC hat in dieser Norm die Abmessungen und Kennwerte eines ersten Positionsschalbertyps definiert.

Sie definiert 4 Betätigungsvarianten (Form A, B, C, E). Die Positionsschalter der Baureihe XCK P, XCK D und XCK T entsprechen der Norm EN 50047.

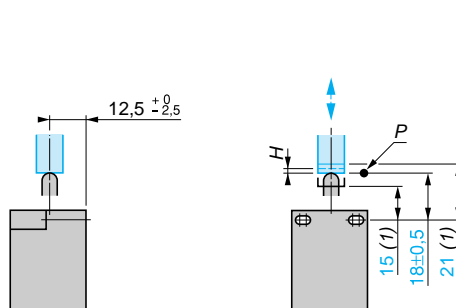
- (1) Minimalwert
- (2) Maximalwert

- A: Bezugslinie
- H: Differenzweg
- P: Schaltpunkt
- E: Leitungseinführung

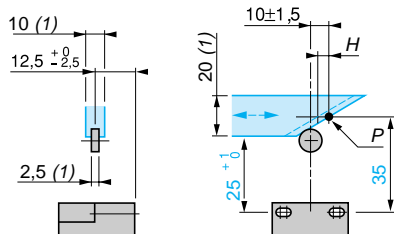
Form A, Rollenschwenkhebel



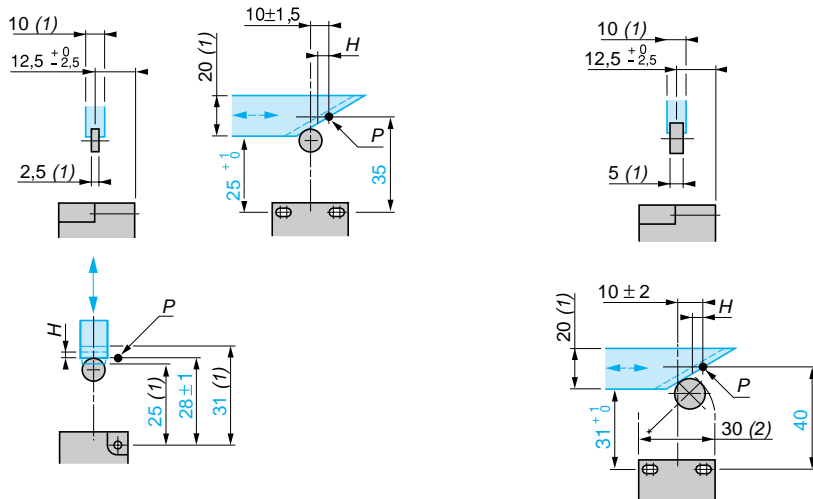
Form B, Gerundeter Kuppenstößel



Form C, Rollenstößel



Form E, Rollenhebel (1 Anfahrriechung)



Normen (Fortsetzung)

CENELEC EN 50041

Das aus 14 Mitgliedstaaten bestehende europäische Komitee für elektrotechnische Normung CENELEC hat in dieser Norm die Abmessungen und Kennwerte eines zweiten Positionsschaltertyps definiert.

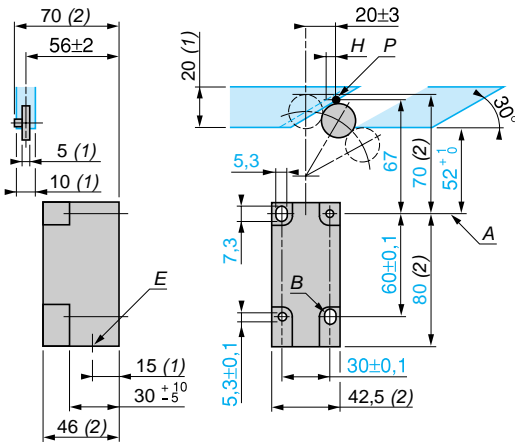
Sie definiert 6 Betätigungsvarianten (Form A, B, C, D, F, G). Die Positionsschalter der Baureihe XCK J und XCK S entsprechen der Norm EN 50041.

(1) Minimalwert
(2) Maximalwert

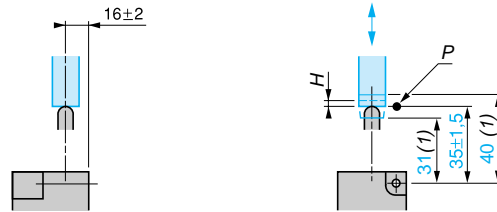
A: Bezugslinie
B: Langlochbohrungen (wahlweise)
H: Differenzweg
P: Schalterpunkt
E: Leitungseinführung

Za: Betätigungsbereich
Sa: Unterkante
Betätigungsmittel

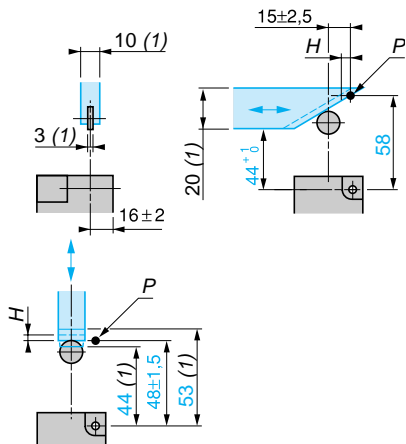
Form A, Rollenhebel



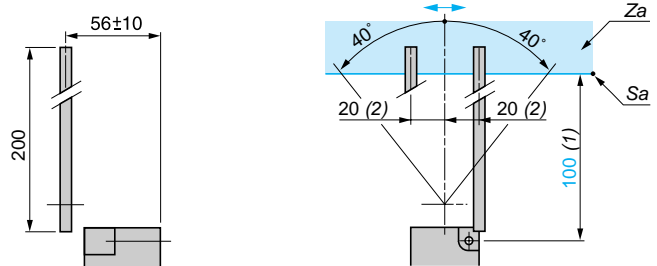
Form B, Gerundeter Kuppenstößel



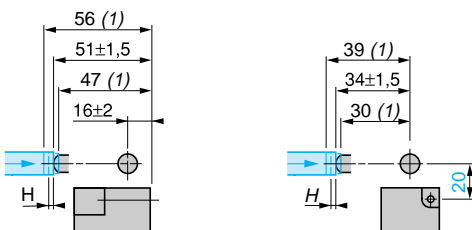
Form C, Rollenstößel



Form D, Stangenhebel



Form F, Gerundeter Kuppenseitenstößel



Form G, Rollenseitenstößel

