

N - Serie 115 Vac / 24 Vdc



- > NPN und PNP Eingang
- > Schaltausgang
- > NO / NC umschaltbar
- > Timer Funktionen



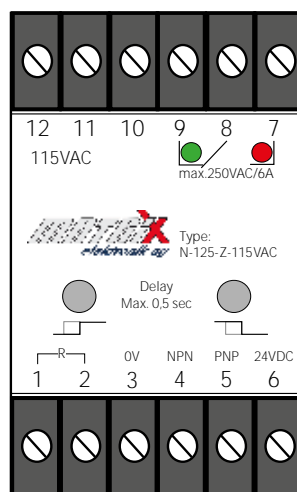
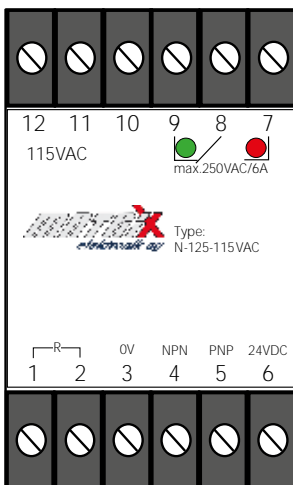
Typenbezeichnung

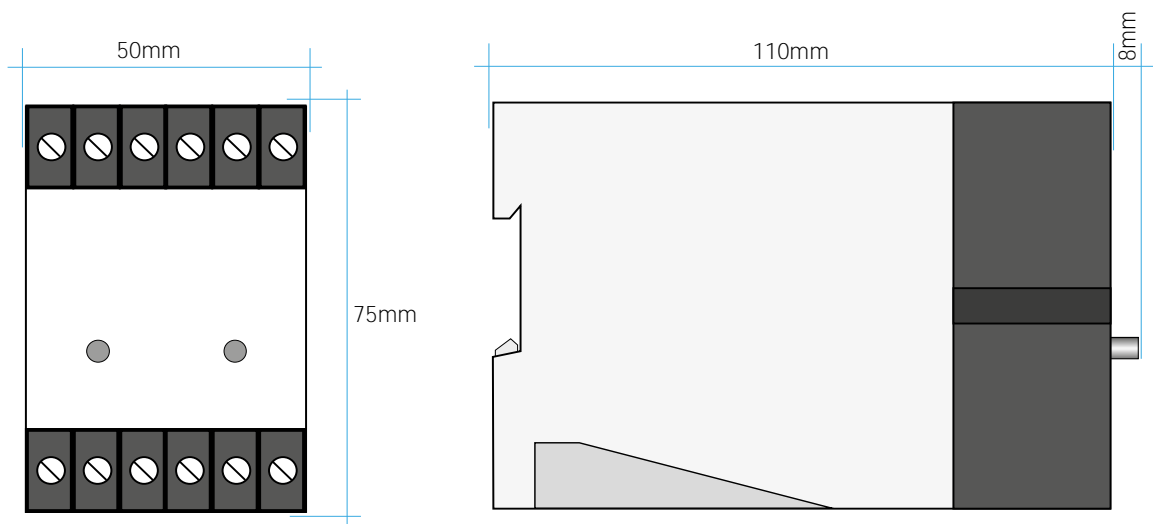
ON Delay / OFF Delay Timer einstellbar	Nein	0,5s	5s
Typ	N125-115VAC	N125-Z-0,5s-115VAC	N125-Z-5s-115VAC

ON Delay / OFF Delay Timer einstellbar	10s	15s	30s
Typ	N125-Z-10s-115VAC	N125-Z-15s-115VAC	N125-Z-30s-115VAC

Generelle Eigenschaften

Primärspannung	115 Vac +/-10%
Ausgangsspannung	24 Vdc +/-10%
Max. Ausgangsstrom	N125 75mA
Sensoreingang	NPN und PNP
Schaltausgang	Relais, Wechsler, no/nc umschaltbar
Max. Belastung Schaltausgang	6A / 230VAC,
Max. Schaltfrequenz	5 Hz
Gehäuse	Kunststoff grau, Klemmenteil schwarz, passenen auf 35mm DIN-Schiene
Schutzart nach EN 60529	IP 20
Arbeitstemperaturbereich	0°C ... +60°C





Wichtiger Hinweis

Die Montage- und Installationsvorschriften des Herstellers sind zu beachten. Diese sind auf den originalen Datenblätter des Herstellers zu finden und sind auf Anfrage erhältlich.