

› GNRD-0-Serie

Halbleiterrelais für die Motorumkehr DIN-Schienenmontage

- › Für den häufigen Start/Stop/Reversierbetrieb von DC-Motoren
- › Ausgangsstrom von 6 Ampere
- › Ausgangsspannung von 7–36 V $\overline{\text{=}}$
- › Regelspannung 7 bis 30 V $\overline{\text{=}}$
- › DC Schaltung
- › CE- und UKCA-anerkannt

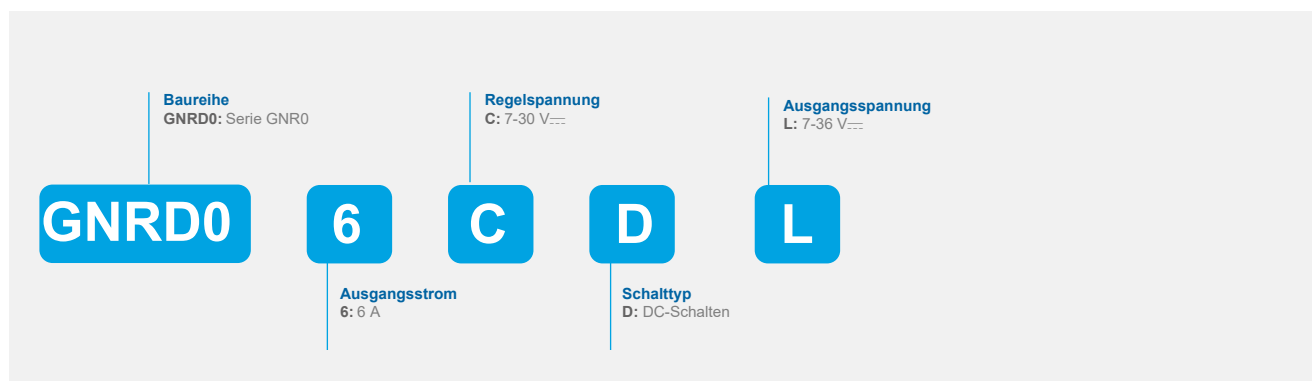


GNRD-0

Produktauswahl – DC-Schalten (DC-Lasten)	
Nennlaststrom	6A
Ausgangsspannung	7 – 36 V $\overline{\text{=}}$
Regelspannung	
7 – 30 V $\overline{\text{=}}$	GNRD06CDL

Teilenummersystem

GNRD-0



Sie benötigen eine angepasste oder maßgeschneiderte Lösung? Kontaktieren Sie uns unter www.crouzet.com

Beschreibung:

Crouzet-Halbleiterrelais können in nahezu jeder Anwendung eingesetzt werden, zeichnen sich durch sehr lange Lebensdauer aus und sind leicht zu installieren und zu verwenden, robust und vielseitig.

Für weitere Informationen über Crouzet Halbleiterrelais besuchen Sie bitte www.crouzet.com.

Ausgangsmerkmale ⁽¹⁾	
Beschreibung	6A
Maximaler Laststrom bei Ta = 30 °C [Arms]	6
Mindestlaststrom [mArms]	0.1
Maximaler 1-Zyklus-Stoßstrom [Apeak]	60 A bei 100 ms
Maximaler Spannungsabfall im Ein-Zustand bei Nennstrom [Vpeak]	0.4
Wärmewiderstandanschluss an Gehäuse (Rjc) [°C/W]	1.36
Minimaler Kühlkörper für Nennstrom bei 40 °C [°C/W]	Kein Kühlkörper
Betriebsspannung [Vrms]	7–36 V _{AC}
Einschwingspannung [Vpeak] ⁽²⁾	60
Maximaler Sperrkriechstrom bei Nennspannung [mArms]	0.2
Minimaler Leistungsfaktor	0.45

Eingangsmerkmale ⁽¹⁾	
Regelspannungsbereich	7 – 30 V _{AC}
Maximale Reversierspannung	-30 V _{AC}
Mindesteinschaltspannung	7 V _{AC}
Erforderliche Ausschaltspannung	1 V _{AC}
Minimaler Eingangsstrom (für Ein-Zustand) [mA]	12
Maximaler Eingangsstrom [mA]	58
Nenneingangsimpedanz [Ohm]	1000
Maximale Einschaltzeit [msec]	0.01
Maximale Ausschaltzeit [msec]	0.15

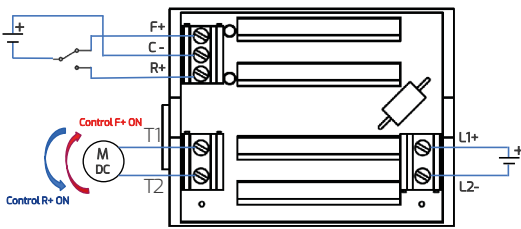
Allgemeine Merkmale	
Beschreibung	6A
Durchschlagsfestigkeit, Eingang zu Ausgang (50/60 Hz) [V]	2500
Durchschlagsfestigkeit, Eingang/Ausgang gegen Erde (50/60 Hz) [V]	2500
Mindest-Isolationswiderstand (bei 500 V _{AC}) [Ohm]	10 ⁹
Maximale Kapazität, Eingang/Ausgang [pF]	8
Umgebungstemperaturbereich für den Betrieb [°C] ⁽⁷⁾	-40 bis 80
Umgebungstemperaturbereich bei Lagerung [°C]	-40 bis 100
Gewicht (typisch) [g]	110
Gehäusematerial	UL94 V-0
Drehmomentbereich der Eingangsklemmschraube [in-lb/Nm]	3-5 / 0.4-0.5
Lastklemmschrauben Drehmomentbereich [in-lb/Nm]	3-5 / 0.4-0.5
Luftfeuchtigkeit nach IEC60068-2-78 [%]	40-85
LED-Eingangsstatus-Anzeige	Grün
MTBF (Mean Time Between Failures) bei 40 °C Umgebungstemperatur [Jahre] ⁽⁸⁾	15
MTBF (Mean Time Between Failures) bei 60 °C Umgebungstemperatur [Jahre] ⁽⁸⁾	10
MTTFd [Jahre]	34

Allgemeine Anmerkungen	
⁽¹⁾ Alle Parameter bei 25 °C, sofern nicht anders angegeben	
⁽²⁾ Der Ausgang löst sich zwischen 450–600 Vpk selbst aus, nicht geeignet für kapazitive Lasten	
⁽⁷⁾ Der Betriebsbereich der AC-Modelle ist -20 bis 80 °C	
⁽⁸⁾ Alle Parameter bei 50 % Nennleistung und 100 % Einschaltdauer (kontaktieren Sie den technischen Support für einen detaillierten Bericht)	

Diagramme

Verkabelung

GNRD-0



Empfohlene Drahtgröße

KLEMMEN	DRAHTSTÄRKE		Drahtauszug-Festigkeit [N·m]
	FEST	STRANDED	
Eingang	12 AWG (4 mm ²)	14 AWG (2.5 mm ²)	0.4 - 0.5
Ausgang	12 AWG (4 mm ²)	14 AWG (2.5 mm ²)	0.4 - 0.5

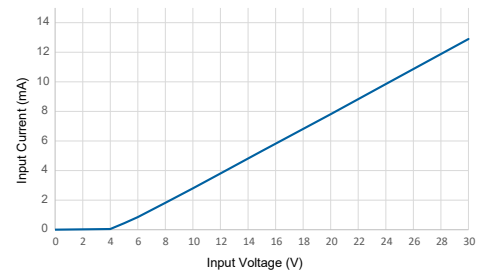
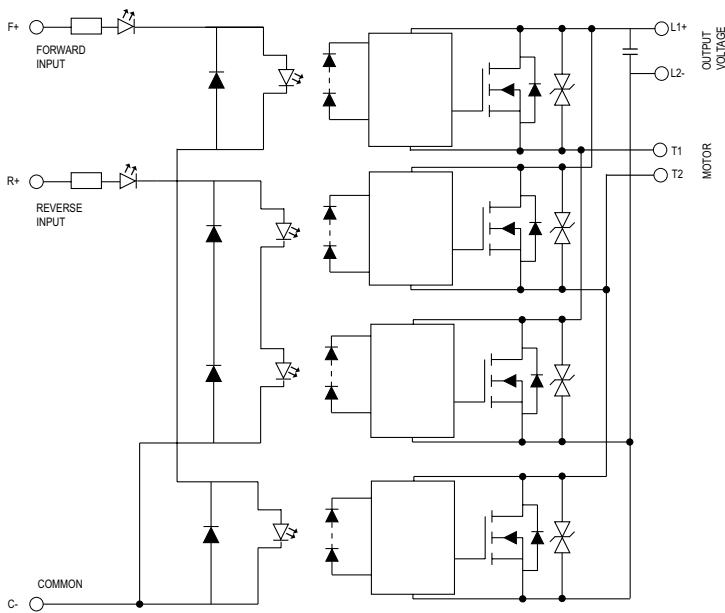
Wichtiger Hinweis: die Schalter F+ und R+ dürfen niemals gleichzeitig aktiviert werden, eine Verriegelung, die die Steuerung beider Drehrichtungen verhindert, und eine Zeitverzögerung im Moment der Umkehrung der Steuerung müssen vorgesehen werden.

Diagramme

Ersatzschaltkreisblock

GNRD-0,-Serie 7–30 V $\overline{\text{=}}$ Steuerung, 7–36 V $\overline{\text{=}}$ Ausgang; DC-Schalten (DC-Lasten)

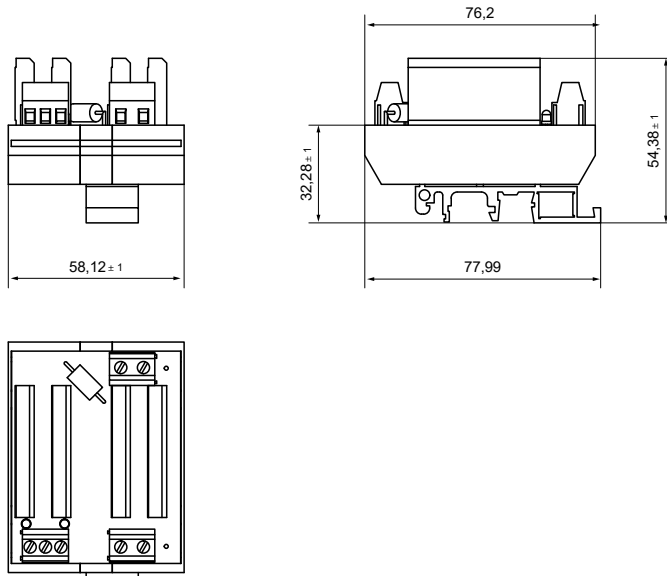
Eingangsstrom gegenüber Eingangsspannung
Standardgeregelte DC-Eingänge



Diagramme

Abmessungen (mm)

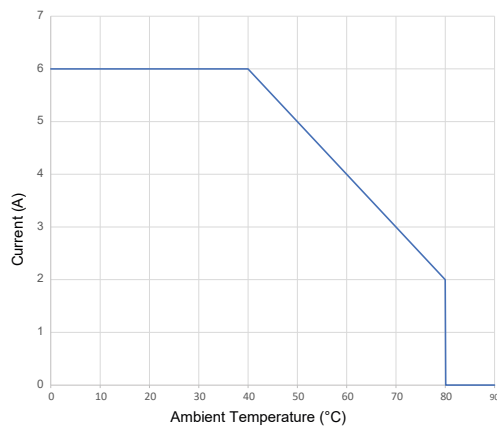
GNRD-0



Kurven

Thermische Derating-Kurven

GNRD-0



Vorschriften und elektromagnetische Kompatibilitätsspezifikation

EN61000-4-4 Störfestigkeit gegen schnelle Transienten/Bursts

EN61000-4-5 Störfestigkeit gegen Überspannungen

Vorschriften



Wichtiger Hinweis:

Die in diesem Katalog enthaltenen technischen Angaben sind rein informativ und stellen keine vertragliche Verpflichtung dar. Crouzet sowie ihre Tochtergesellschaften behalten sich das Recht vor, jederzeit ohne vorherige Ankündigung Änderungen vorzunehmen. Bevor Crouzet-Produkte unter speziellen Einsatzbedingungen oder in speziellen Anwendungen verwendet werden, ist der Käufer verpflichtet, sich mit Crouzet in Verbindung zu setzen. Crouzet lehnt jegliche Garantieleistungen sowie jegliche Haftung ab für den Fall, dass Crouzet-Produkte in speziellen Einsatzbereichen verwendet oder insbesondere verändert, erweitert oder zusammen mit anderen elektrischen oder elektronischen Bauteilen, Schaltkreisen, Montageeinrichtungen oder in ungeeigneten Geräten oder Materialien verwendet werden, ohne dass hierzu vor dem Kauf die ausdrückliche Zustimmung von Crouzet ausdrücklich erfolgt.