

CROUZET SOLID STATE RELAYS - PANEL MOUNT PRODUCTS have been developed to offer all the advantages of electronic switching technology. The 45 mm hockey puck industrial housing is quick to install. The product is compact and reliable. Please refer to the data sheet available on [www.crouzet.com](http://www.crouzet.com)

AC OUTPUT

### Panel mount - AC Output Single Phase

- Output current from 10 to 125 Amps
- Output voltage of 12-270 VAC, 24-280 VAC, 24-500 VAC and 48-660 VAC
- Input voltage of 4-32 VDC, 18-36 V AC/DC, 90-280 VAC and 20-265 VAC
- Zero cross / Special Zero Cross / Random (Instantaneous) switching
- Integrated IP20 touch-safe removable covers
- Built-in overvoltage protection (GN, GN+)
- LED input status indicator

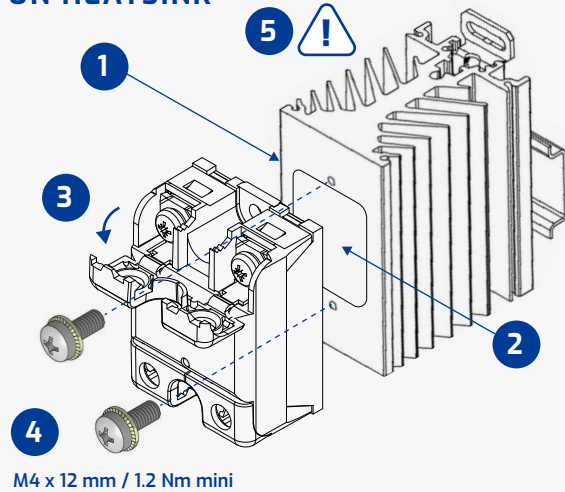
DC OUTPUT

### Panel mount - DC Output

- Output current of 10, 20 and 40 Amps
- Output voltage of 5-200 VDC, 5-100 VDC and 5-60 VDC
- Input voltage of 4-32 VDC
- DC Switching
- Integrated IP20 touch-safe removable covers
- Built-in overvoltage protection (GND)
- LED input status indicator

## MOUNTING INSTRUCTIONS

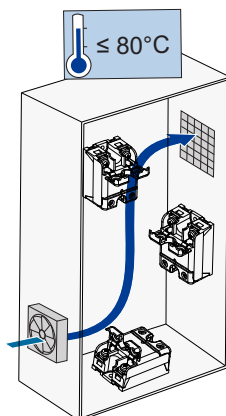
### ON HEATSINK



- Select the adequate heat sink (see thermal curves on product datasheet).
- Use thermal pad or thermal grease between the SSR and heatsink (0.06mm of thickness).
- Open the removable cover.
- Two screws (Ø 4x12mm) are needed to mount the SSR on the heat sink
- For optimal thermal performance heat sink fins should be oriented vertically to promote the perfect convection airflow.

### MOUNTING ON PANEL

- Before mounting the SSR, locate the panel section. The surface must provide adequate heat sinking capability - preferably aluminum, uncoated, flat and clean.
- Recommended to use a thermal pad or thermal grease between the SSR and the panel.
- SSR mounting slots have a diameter of 4.7 mm. Please use two screws to mount on the panel.
- Be sure to tighten both screws until they contact the baseplate before applying full torque (2.1 Nm).



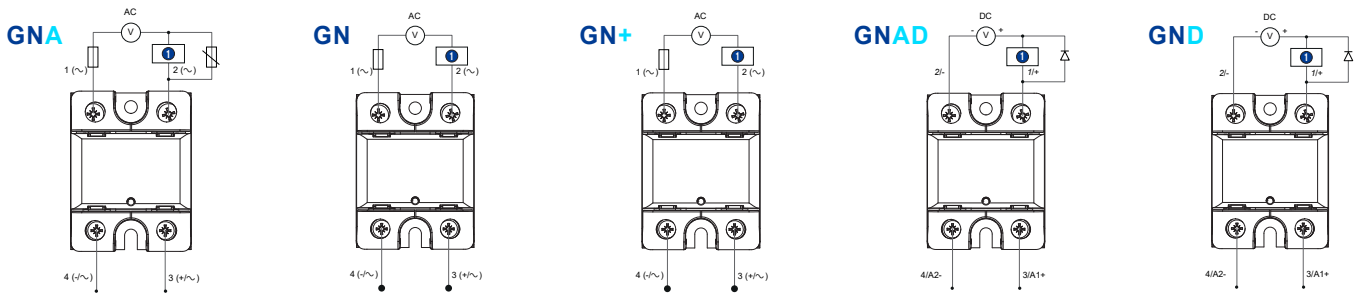
## PART NUMBER NOMENCLATURE

	Channels	Cover/ Layout	Output Voltage	Output Current	Input Voltage	Generation
	<b>8413</b>	<b>8</b>	<b>0</b>	<b>1</b>	<b>0</b>	<b>N</b>
<b>GN</b>	8413: Single Channel	7: Included	0: 280 VAC Zero Cross 1: 660 VAC Zero Cross 2: 280 VAC Random 3: 660 VAC Random	0: 10A 1: 25A 2: 50A 3: 75A 4: 100A 8: 125A	0: 4-32 VDC 1: 20-265 VAC 2: 18-36 VAC/DC	N: New
<b>GNA</b>	8413: Single Channel	7: Included	9: 280 VAC Zero Cross 4: 660 VAC Zero Cross	1: 25A 5: 40A 6: 50A 8: 90A	0: 4-32 VDC	N: New
<b>GN+</b>	8413: Single Channel	8: Included	0: 270 VAC Special Zero Cross 1: 500 VAC Special Zero Cross	1: 25A 2: 50A 5: 90A 8: 125A	0: 4-32 VDC 1: 90-260 VDC	N: New

	Channels	Cover/ Layout	Output Type	Output Current	Input Voltage	Generation
	<b>8413</b>	<b>7</b>	<b>6</b>	<b>8</b>	<b>0</b>	<b>N</b>
<b>GNAD</b>	8413: Single Channel	7: Included	6: Mosfet - Essential Series	5: 10A 6: 20A 7: 40A 8: 60A	0: 4-32 VDC	N: New
<b>GND</b>	8413: Single Channel	7: Included	8: Mosfet - Classic Series	5: 10A 6: 20A 7: 40A 8: 60A	0: 4-32 VDC	N: New

**WARNING:** The user should protect heat sensitive materials as well as people against any contact with the heatsink. For correct cooling, the SSR needs air convection. Less air convection produces an abnormal heating. In the event there is no space between two SSRs, reduce the load current. Forced cooling (ex. fan inside the cabinet) significantly improves the thermal performance. Heatsink temperature should never exceed 90°C.

**WIRING DIAGRAMS**



**CONNECTION**

**OUTPUT WIRING**

NUMBER OF WIRES - Direct connection with wires with or without ferrules

1		2		Recommended Tightening Torque M5 screw N.m  Min 2/Typ 2.4 /Max 3
SOLID (No ferrule)  1.5..10 mm <sup>2</sup> AWG16..AWG8	STRANDED (With ferrule)  1.5..6 mm <sup>2</sup> AWG16..AWG10	SOLID (No ferrule)  1.5..10 mm <sup>2</sup> AWG16..AWG8	STRANDED (With ferrule)  1.5..6 mm <sup>2</sup> AWG16..AWG10	

**INPUT WIRING**

NUMBER OF WIRES - Direct connection with wires with or without ferrules

1		2		Recommended Tightening Torque M5 screw N.m  Min 1.2/Typ 1.7 /Max 2
SOLID (No ferrule)  0.75..2.5 mm <sup>2</sup> AWG18..AWG14	STRANDED (With ferrule)  0.75..2.5 mm <sup>2</sup> AWG18..AWG14	SOLID (No ferrule)  0.75..2.5 mm <sup>2</sup> AWG18..AWG14	STRANDED (With ferrule)  0.75..2.5 mm <sup>2</sup> AWG18..AWG14	

SCREWDRIVER TYPE: POZIDRIV 2

**RECOMMENDED ACCESSORIES**

TYPE	DESCRIPTION	P/N
<b>Heatsinks</b> For Panel Mount Versions	0.9 °C/W Thermal Resistance 1.1 °C/W Thermal Resistance 1.2 °C/W Thermal Resistance 1.75 °C/W Thermal Resistance 2.2 °C/W Thermal Resistance	26532752N 26532753N 26532754N 26532755N 26532756N
<b>DIN-Rail Adapter</b>	For 1-phase SSR	26532764N
<b>Thermal Pads</b> Heatsink Mounting	Pre-cut thermal pad Self-adhesive thermal pad	26532720N 26532722N
<b>Screws</b> Heatsink Mounting	For 1-phase SSR	26 532 001
<b>Thermal Grease</b> Heatsink Mounting	Thermal Grease	26 532 003
<b>Terminals</b> For Panel Mount	Please contact us at <a href="http://www.crouzet.com">www.crouzet.com</a>	

**IMPORTANT CONSIDERATIONS**

Electrical equipment should be installed, operated, serviced and maintained only by qualified personnel. No responsibility is assumed by Crouzet for any consequences arising out of use of this manual. Be sure to use input and output voltage within operating ranges.

**⚠ WARNING:** The product's side panels may be hot, allow the product to cool before touching. Please follow mounting instructions. Failure to follow these instructions can result in serious injury or equipment damage.

**WARNING**

**RISK OF MATERIAL DAMAGE AND HOT ENCLOSURE**

- Confirm that the product power supply voltage and its tolerances are compatible with those of the electrical network.
- The product's side panels may be hot, allow the product to cool before touching.
- Follow proper mounting instructions including torque values.
- Do not allow liquids or foreign objects to enter this product.

**TRANSIENT VOLTAGE**

In AC power lines, transient voltages are common and may pose a risk for the operation, load and reliability of the SSR. In Crouzet SSR, the transient protection can rise 1600 V (please refer to product datasheet).

User may also use external transient protection to the SSR for additional protection (please refer to product datasheet).

**⚠ DANGER**

**HAZARD OF ELECTRIC SHOCK, EXPLOSION OR ARC FLASH**  
Turn off power supply before working on this equipment. Failure to follow these instructions can result in death, serious injury or equipment damage.

LES RELAIS STATIQUES CROUZET - PRODUITS DE MONTAGE PANNEAU ont été conçus pour apporter tous les avantages des technologies de commutation électronique. Le boîtier industriel Hockey Puck de 45 mm peut être installé rapidement. Le produit est compact et fiable. Veuillez vous reporter à la fiche technique disponible sur [www.crouzet.com](http://www.crouzet.com)

SORTIE AC

**Montage panneau - Sortie AC monophasée**

- Courant de sortie de 10 à 125 ampères
- Tension de sortie de 12-270 VAC, 25-280 VAC et 24-500 VAC et 48-660 VAC
- Tension d'entrée de 4-32 VDC, 18-36 VAC/DC, 90-280 VAC et 20-265 VAC

- Commutation avec passage par zéro/passage synchrone / spécial synchrone / asynchrone
- Capots amovibles intégrés à sécurité tactile IP20
- Protection intégrée contre les surtensions (GN, GN+)
- Indicateur d'état d'entrée par LED

SORTIE DC

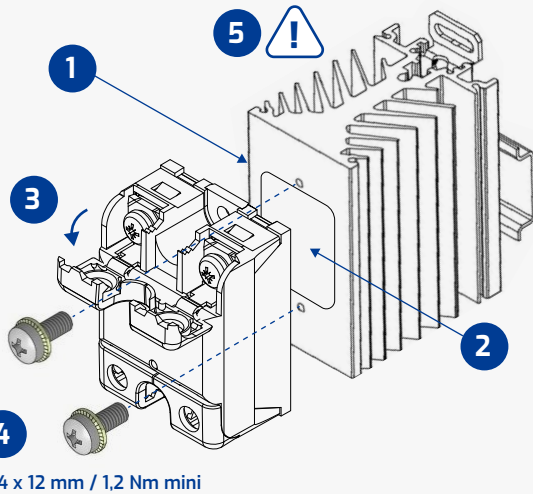
**Montage en panneau - Sortie DC**

- Courant de sortie de 10, 20 et 40 ampères
- Tension de sortie de 5-200 VDC, 5-100 VDC et 5-60 VDC
- Entrée tension de 4-32 VDC

- Commutation DC
- Capots amovibles intégrés à sécurité tactile IP20
- Protection intégrée contre les surtensions (GND)
- Indicateur d'état d'entrée par LED

## CONSIGNES DE MONTAGE

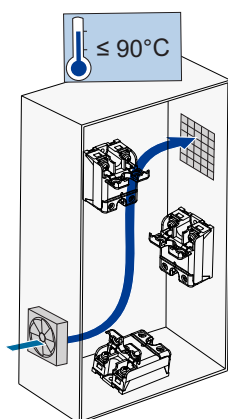
### DISSIPATEUR EN MARCHÉ



1. Sélectionner le dissipateur thermique approprié (voir courbes thermiques sur la fiche technique du produit).
2. Utiliser le joint thermique ou la graisse thermique entre le relai statique et le dissipateur thermique (0,06 mm d'épaisseur).
3. Ouvrir le capot amovible.
4. Deux vis (Ø 4x12 mm) sont requises pour monter le relai statique sur le dissipateur
5. Pour des performances thermiques optimales, les ailettes du dissipateur doivent être orientées verticalement pour favoriser une circulation parfaite de l'air.

### MONTAGE SUR PANNEAU

1. Avant de monter le relai statique, repérer la section de la façade. La surface doit fournir une capacité appropriée de dissipation thermique - de préférence l'aluminium, sans revêtement, plat et propre.
2. Utiliser le joint thermique ou la graisse thermique entre le relai statique et la façade.
3. Les emplacements de montage du relai statique ont un diamètre de 4,7 mm. Veuillez utiliser deux vis pour le montage sur la façade.
4. Serrer les deux vis jusqu'à ce qu'elles entrent en contact avec la plaque de base avant d'appliquer le couple complet (2,1 Nm).



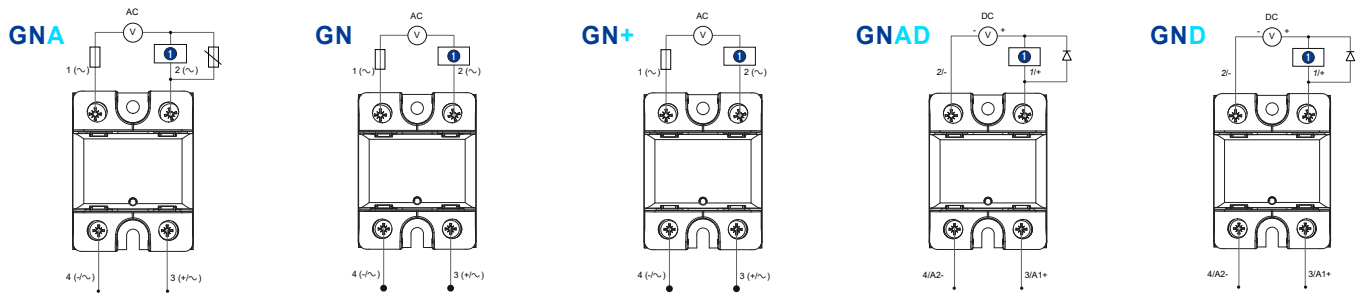
Pour plus d'information, connectez-vous sur le site [www.crouzet.com](http://www.crouzet.com)

## NOMENCLATURE N° DE PIÈCE

	Voies	Capot/Agencement	Tension de sortie	Courant de sortie	Tension d'entrée	Production
	<b>8413</b>	<b>8</b>	<b>0</b>	<b>1</b>	<b>0</b>	<b>N</b>
<b>GN</b>	8413: Canal simple	7: Inclus	0: Passage par zéro VAC 280 1: Passage par zéro VAC 660 2: Aléatoire VAC 280 3: Aléatoire VAC 660	0: 10 A 1: 25 A 2: 50 A 3: 75 A 4: 100 A 8: 125 A	0: 4-32 VDC 1: 20-265 VAC 2: 18-36 VAC/DC	N: Nouveau
<b>GNA</b>	8413: Canal simple	7: Inclus	9: Passage par zéro VAC 280 4: Passage par zéro VAC 660	1: 25 A 5: 40 A 6: 50 A 8: 90 A	0: 4-32 VDC	N: Nouveau
<b>GN+</b>	8413: Canal simple	8: Inclus	0: Passage par zéro spécial VAC 270 1: Passage par zéro spécial VAC 500	1: 25 A 2: 50 A 5: 90 A 8: 125 A	0: 4-32 VDC 1: 90-260 VDC	N: Nouveau

	Voies	Capot/Agencement	Tension de sortie	Courant de sortie	Tension d'entrée	Production
	<b>8413</b>	<b>7</b>	<b>6</b>	<b>8</b>	<b>0</b>	<b>N</b>
<b>GNAD</b>	8413: Canal simple	7: Inclus	6: Mosfet - Série Essential	5: 10 A 6: 20 A 7: 40 A 8: 60 A	0: 4-32 VDC	N: Nouveau
<b>GND</b>	8413: Canal simple	7: Inclus	8: Mosfet - Série Classic	5: 10 A 6: 20 A 7: 40 A 8: 60 A	0: 4-32 VDC	N: Nouveau

**⚠ ATTENTION :** L'utilisateur doit protéger tout matériel sensible à la chaleur et les personnes afin d'éviter tout contact avec le dissipateur. Pour un refroidissement approprié, le relai statique a besoin de circulation d'air. Moins de circulation d'air entraîne un chauffage anormal. En l'absence d'espace entre deux relais statiques, réduire le courant de charge. Le refroidissement forcé (par ex. avec un ventilateur dans l'armoire) augmente de manière significative les performances thermiques. La température du dissipateur thermique ne doit jamais dépasser 90 °C.

**SCHÉMAS DE BRANCHEMENT**

**RACCORDEMENT**
**CÂBLAGE DE SORTIE**
**NOMBRE DE FILS - Connexion directe avec les fils, avec ou sans embouts**

1		2	
ENTIERS (sans embout)	TORSADÉS (avec embout)	ENTIERS (sans embout)	TORSADÉS (avec embout)
1,5..10 mm <sup>2</sup> AWG16..AWG8	1,5..6 mm <sup>2</sup> AWG16..AWG10	1,5..10 mm <sup>2</sup> AWG16..AWG8	1,5..6 mm <sup>2</sup> AWG16..AWG10

**Couple de serrage recommandé :**  
Vis M5 N.m  
  
Min 2/Typ 2,4 / Max 3

**CÂBLAGE D'ENTRÉE**
**NOMBRE DE FILS - Connexion directe avec les fils, avec ou sans embouts**

1		2	
ENTIERS (sans embout)	TORSADÉS (avec embout)	ENTIERS (sans embout)	TORSADÉS (avec embout)
0,75..2,5 mm <sup>2</sup> AWG18..AWG14	0,75..2,5 mm <sup>2</sup> AWG18..AWG14	0,75..2,5 mm <sup>2</sup> AWG18..AWG14	0,75..2,5 mm <sup>2</sup> AWG18..AWG14

**Recommended Tightening Torque**  
Vis M5 N.m  
  
Min 1,2/Typ 1,7 / Max 2

**TYPE DE TOURNEVIS:** POZIDRIV 2 

**CONSIDÉRATIONS IMPORTANTES**

L'installation, l'utilisation, l'entretien et la maintenance de l'équipement électrique sont réservés au personnel qualifié. Crouzet ne sera pas tenu responsable de toute conséquence découlant de l'utilisation du présent manuel. Utiliser la tension d'entrée et de sortie sur les plages d'utilisation.

**ATTENTION :** Les panneaux latéraux du produit peuvent être chauds ; laisser refroidir le produit avant de le toucher. Veuillez appliquer les consignes de montage. Dans le cas contraire, cela peut entraîner des blessures graves ou l'endommagement de l'équipement.

**ATTENTION**
**RISQUE DE DOMMAGES MATÉRIELS ET BOÎTIER CHAUD**

- Confirmer que la tension d'alimentation électrique du produit et ses tolérances sont compatibles avec celles du réseau électrique.
- Les panneaux latéraux du produit peuvent être chauds ; laisser refroidir le produit avant de le toucher.
- Appliquer les consignes de montage approprié y compris les couples.
- Ne pas laisser pénétrer tout corps étranger ni liquide dans ce produit.

**ACCESSOIRES PRÉCONISÉS**

TYPE	DESCRIPTION	N° pièce
<b>Dissipateurs thermiques</b> Versions pour montage façade	Résistance thermique 0,9 °C/W Résistance thermique 1,1 °C/W Résistance thermique 1,2 °C/W Résistance thermique 1,75 °C/W Résistance thermique 2,2 °C/W	26532752N 26532753N 26532754N 26532755N 26532756N
<b>Adaptateur rail DIN</b>	Pour relai statique monophasé	26532764N
<b>Joint thermiques</b> Montage dissipateur	Joint thermique prédécoupé Joint thermique auto-adhésif	26532720N 26532722N
<b>Vis</b> Montage dissipateur	Pour relai statique monophasé	26 532 001
<b>Graisse thermique</b> Montage dissipateur	Graisse thermique	26 532 003
<b>Cosses</b> Pour montage panneau	Veuillez nous contacter sur <a href="http://www.crouzet.com">www.crouzet.com</a>	

**TENSION TRANSITOIRE**

Sur les versions AC, les tensions transitoires sont courantes et peuvent représenter un risque pour l'utilisation, le chargement et la fiabilité du relai statique. Pour les relais statiques de Crouzet, la protection transitoire peut s'élever à 1600 V (veuillez vous reporter à la fiche technique du produit).

L'utilisateur peut également utiliser la protection transitoire extérieure pour le relai statique et une protection supplémentaire (veuillez vous reporter à la fiche technique du produit).

**DANGER**

**DANGER D'ÉLECTROCUTION, EXPLOSION OU ARC ÉLECTRIQUE**  
Couper l'alimentation électrique avant toute intervention sur cet équipement. Dans le cas contraire, cela peut entraîner un décès, des blessures graves ou l'endommagement de l'équipement.

RELÉS DE ESTADO SÓLIDO CROUZET - Los PRODUCTOS MONTADOS EN PANEL han sido desarrollados para ofrecer todas las ventajas de la tecnología de conmutación electrónica. La carcasa industrial tipo hockey puck de 45 mm se monta rápidamente. El producto es compacto y fiable. Consulte la hoja de datos disponible en [www.crouzet.com](http://www.crouzet.com)

SALIDA CA

### Montaje en panel - Salida monofásica de CA

- Corriente de salida de 10 a 125 amperios
- Tensión de salida de 12-270 VCA, 24-280 VCA, 24-500 VCA y 48-660 VCA
- Tensión de entrada de 4-32 VCC, 18-36 V CA/CC, 90-280 VCA y 20-265 VCA
- Conmutación de paso por cero / paso por cero especial / aleatoria (instantánea)
- Cubiertas extraíbles integradas con protección de contacto IP20
- Protección contra sobretensión integrada (GN, GN+)
- LED indicador de estado de entrada

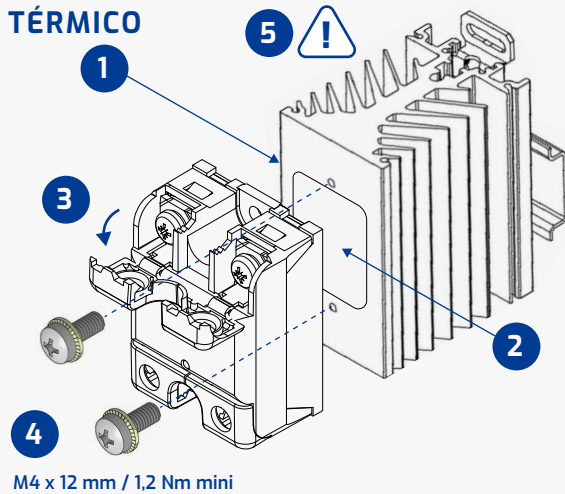
SALIDA CC

### Montaje en panel - Salida de CC

- Corriente de salida de 10, 20 y 40 amperios
- Tensión de salida de 5-200 VCC, 5-100 VCC y 5-60 VCC
- Tensión de entrada de 4-32 VCC
- Conmutación de CC
- Cubiertas extraíbles integradas con protección de contacto IP20
- Protección contra sobretensión integrada (GND)
- LED indicador de estado de entrada

## INSTRUCCIONES DE MONTAJE

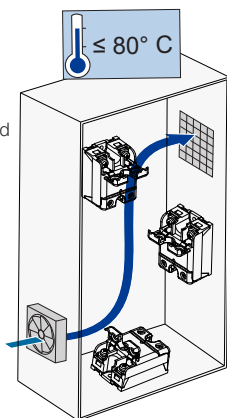
### SOBRE EL DISIPADOR TÉRMICO



1. Seleccione el disipador térmico adecuado (consulte las curvas térmicas en la hoja de datos).
2. Utilice un protector térmico o grasa térmica entre el SSR y el disipador (0,06 mm de espesor).
3. Abra la cubierta extraíble.
4. Se necesitan dos tornillos (Ø 4x12 mm) para montar el SSR sobre el disipador.
5. Para lograr un rendimiento térmico óptimo, las aletas del disipador deben estar orientadas verticalmente con el fin de fomentar un flujo de aire de convección perfecto.

### MONTAJE EN PANEL

1. Antes de montar el SSR, sitúe la sección del panel. La superficie debe proporcionar una capacidad de disipación del calor adecuada: preferiblemente aluminio, sin revestir, plana y limpia.
2. Se recomienda utilizar un protector térmico o grasa térmica entre el SSR y el panel.
3. Las ranuras de montaje del SSR tienen un diámetro de 4,7 mm. Utilice dos tornillos para montarlo sobre el panel.
4. Asegúrese de apretar ambos tornillos hasta que entren en contacto con la placa base antes de aplicar el par completo (2,1 Nm).



## NOMENCLATURA DEL NÚMERO DE PIEZA

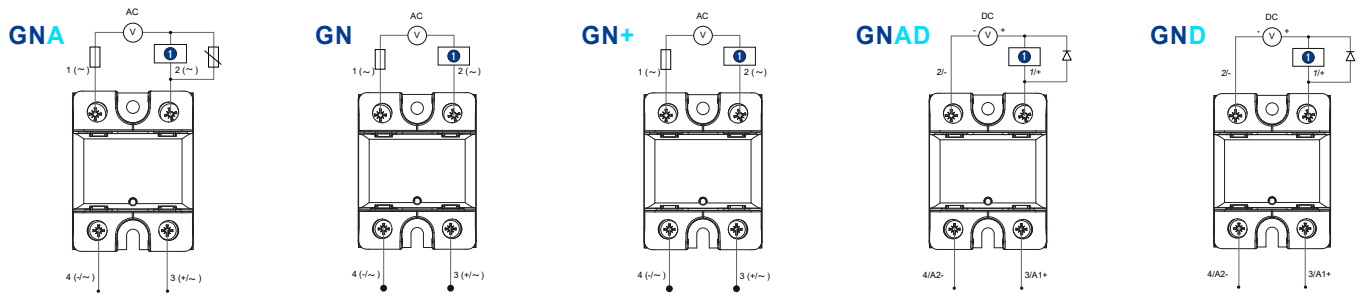
	Canales	Cubierta / diseño	Tensión de salida	Corriente de salida	Tensión « de entrada	Generación
	<b>8413</b>	<b>8</b>	<b>0</b>	<b>1</b>	<b>0</b>	<b>N</b>
<b>GN</b>	8413: Un canal	7: Incluido	0: 280 VCA paso por cero 1: 660 VCA paso por cero 2: 280 VCA aleatorio 3: 660 VCA aleatorio	0: 10 A 1: 25 A 2: 50 A 3: 75 A 4: 100 A 8: 125 A	0: 4-32 VCC 1: 20-265 VCA 2: 18-36 VAC/DC	N: Nuevo
<b>GNA</b>	8413: Un canal	7: Incluido	9: 280 VCA paso por cero 4: 660 VCA paso por cero	1: 25 A 5: 40 A 6: 50 A 8: 90 A	0: 4-32 VDC	N: Nuevo
<b>GN+</b>	8413: Un canal	8: Incluido	0: 270 VCA paso por cero especial 1: 500 VCA paso por cero especial	1: 25 A 2: 50 A 5: 90 A 8: 125 A	0: 4-32 VCC 1: 90-260 VCC	N: Nuevo

	Canales	Cubierta / diseño	Tensión de salida	Corriente de salida	Tensión de entrada	Generación
	<b>8413</b>	<b>7</b>	<b>6</b>	<b>8</b>	<b>0</b>	<b>N</b>
<b>GNAD</b>	8413: Un canal	7: Incluido	6: Mosfet – serie Essential	5: 10 A 6: 20 A 7: 40 A 8: 60 A	0: 4-32 VCC	N: Nuevo
<b>GND</b>	8413: Un canal	7: Incluido	8: Mosfet - serie Classic	5: 10 A 6: 20 A 7: 40 A 8: 60 A	0: 4-32 VCC	N: Nuevo

**⚠ ATENCIÓN:** El usuario debería proteger los materiales sensibles al calor, así como a las personas frente a cualquier contacto con el disipador térmico. Para un enfriamiento correcto, el SSR necesita convección de aire. Menos convección de aire produce un calor anómalo. En caso de que no haya espacio entre dos SSR, reduzca la corriente de carga. La refrigeración forzada (p. ej., ventilador dentro del armario) mejora significativamente el rendimiento térmico. La temperatura del disipador no debería superar nunca los 90° C.



**DIAGRAMAS DE CABLEADO**



**CONEXIÓN**

**CABLEADO DE SALIDA**

NÚMERO DE CABLES - Conexión directa con cables con o sin casquillos

1		2		<b>Par de apriete recomendado</b> Tornillo M5 Nm  Mín. 2/tipo 2,4 /Máx. 3
<b>SÓLIDO</b> (sin casquillo)	<b>TRENZADO</b> (con casquillo)	<b>SÓLIDO</b> (sin casquillo)	<b>TRENZADO</b> (con casquillo)	
1,5..10 mm <sup>2</sup> AWG16..AWG8	1,5..6 mm <sup>2</sup> AWG16..AWG10	1,5..10 mm <sup>2</sup> AWG16..AWG8	1,5..6 mm <sup>2</sup> AWG16..AWG10	

**CABLEADO DE ENTRADA**

NÚMERO DE CABLES - Conexión directa con cables con o sin casquillos

1		2		<b>Par de apriete recomendado</b> Tornillo M5 N.m  Mín. 1,2/tipo 1,7 /Máx. 2
<b>SÓLIDO</b> (sin casquillo)	<b>TRENZADO</b> (con casquillo)	<b>SÓLIDO</b> (sin casquillo)	<b>TRENZADO</b> (con casquillo)	
0,75..2,5 mm <sup>2</sup> AWG18..AWG14	0,75..2,5 mm <sup>2</sup> AWG18..AWG14	0,75..2,5 mm <sup>2</sup> AWG18..AWG14	0,75..2,5 mm <sup>2</sup> AWG18..AWG14	

**DESTORNILLADOR TIPO:** POZIDRIV 2

**CONSIDERACIONES IMPORTANTES**

La instalación, el manejo, la reparación y el mantenimiento de los equipos eléctricos solo debería realizarlo personal cualificado. Crouzet no asume ninguna responsabilidad por las consecuencias que puedan derivarse del uso de este manual. Asegúrese de que la tensión de entrada y salida utilizada se encuentra dentro de los rangos operativos.

**⚠ ATENCIÓN:** Los paneles laterales del producto pueden estar calientes, deje que el producto se enfríe antes de tocarlo. Siga las instrucciones de montaje. El hecho de no seguir estas instrucciones puede tener como resultado lesiones físicas o daños en el equipo.

**ATENCIÓN**

**RIESGO DE DATOS MATERIALES Y CARCASA CALIENTE**

- Confirme que la tensión de alimentación del producto y sus tolerancias son compatibles con las de la red eléctrica.
- Los paneles laterales del producto pueden estar calientes, deje que el producto se enfríe antes de tocarlo.
- Siga las instrucciones de montaje adecuadas, incluidos los valores de par.
- No permita que penetren líquidos u objetos extraños en el producto.

**ACCESORIOS RECOMENDADOS**

TIPO	DESCRIPCIÓN	N/P
<b>Disipadores térmicos</b> Para versiones de montaje en panel	Resistencia térmica 0,9 °C/W Resistencia térmica 1,1 °C/W Resistencia térmica 1,2 °C/W Resistencia térmica 1,75 °C/W Resistencia térmica 2,2 °C/W	26532752N 26532753N 26532754N 26532755N 26532756N
<b>Adaptador del rail DIN</b>	Para SSR monofásicos	26532764N
<b>Protectores terminos</b> Montaje del disipador térmico	Protector térmico precortado Protector térmico autoadhesivo	26532720N 26532722N
<b>Tornillos</b> Montaje del disipador térmico	Para SSR monofásicos	26 532 001
<b>Grasa térmica</b> Montaje del disipador térmico	Grasa térmica	26 532 003
<b>Terminales</b> Para montaje en panel	Póngase en contacto con nosotros en <b>www.crouzet.com</b>	

**TENSIÓN TRANSITORIA**

En líneas eléctricas de CA, las tensiones transitorias son habituales y pueden representar un riesgo para el funcionamiento, la carga y la fiabilidad del SSR. En los SSR de Crouzet, la protección transitoria puede aumentar 1.600 V (consulte la hoja de datos del producto).

El usuario también puede utilizar una protección transitoria externa del SSR para conseguir una protección adicional (consulte la hoja de datos del producto).




**PELIGRO**

**PELIGRO DE DESCARGA ELÉCTRICA, EXPLOSIÓN O ARCO ELÉCTRICO**  
Desconecte la alimentación antes de trabajar en el equipo. El hecho de no seguir estas instrucciones puede tener como resultado la muerte, lesiones físicas o daños en el equipo.

I RELE' STATICI CROUZET - PER MONTAGGIO A PANNELLO sono stati sviluppati per offrire tutti i vantaggi della commutazione elettronica. Il formato "hockey puck" per uso industriale da 45 mm si installa velocemente. Il prodotto è compatto e affidabile. Scheda tecnica disponibile su [www.crouzet.com](http://www.crouzet.com)


USCITA AC



**Montaggio a pannello - Uscita AC monofase**

- Corrente di uscita da 10 a 125 ampere
- Tensione di uscita 12-270 VAC, 24-280 VAC, 24-500 VAC e 48-660 VAC
- Tensione di ingresso 4-32 VDC, 18-36 V AC/DC, 90-280 VAC e 20-265 VAC
- Commutazione zero cross / special zero cross / random (istantanea)
- Coperchio rimovibile integrato con protezione touch-safe IP20
- Protezione da sovratensione integrata (GN, GN+)
- Indicatore di stato ingresso a LED

USCITA DC

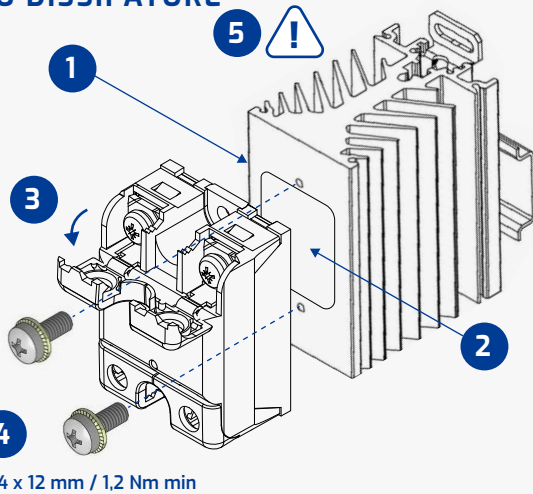


**Montaggio a pannello - Uscita DC**

- Corrente di uscita: 10, 20 e 40 ampere
- Tensione di uscita 5-200 VDC, 5-100 VDC e 5-60 VDC
- Tensione di ingresso 4-32 VDC
- Commutazione DC
- Coperchio rimovibile integrato con protezione touch-safe IP20
- Protezione da sovratensione integrata (GND)
- Indicatore di stato ingresso a LED

## ISTRUZIONI DI MONTAGGIO

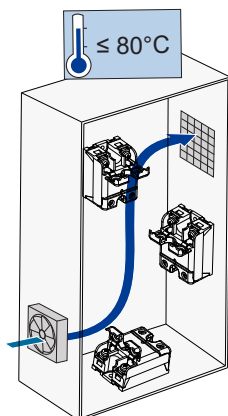
### SU DISSIPATORE



1. Selezionare il dissipatore adatto (v. le curve termiche sulla scheda tecnica del prodotto).
2. Usare pad termico o pasta termica tra l'SSR e il dissipatore (per uno spessore di 0,06 mm)
3. Aprire il coperchio rimovibile.
4. Per montare l'SSR sul dissipatore, sono necessarie due viti (Ø 4x12mm)
5. Per prestazioni termiche ottimali, le alette del dissipatore devono essere orientate verticalmente favorendo l'ideale circolazione dell'aria.

### MONTAGGIO A PANNELLO

1. Prima di montare l' SSR identificare in quale sezione del pannello verrà installato. La superficie deve garantire un'adeguata capacità di dissipazione. Deve essere preferibilmente di alluminio, non rivestita, liscia e ben pulita.
2. Si raccomanda l'utilizzo di un pad termico o di pasta termica tra l'SSR e il pannello.
3. Le asole di montaggio dell'SSR hanno un diametro di 4,7 mm. Utilizzare due viti per il montaggio a pannello.
4. Assicurarsi di avvitare entrambe le viti fino alla base di supporto prima di applicare la coppia massima (2,1 Nm).



Per ulteriori informazioni consultare il sito [www.crouzet.com](http://www.crouzet.com)

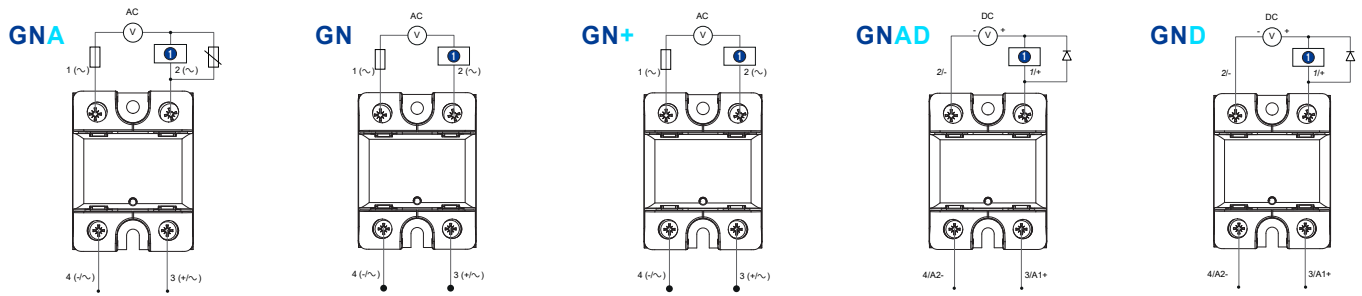
## NOMENCLATURA CODICE ARTICOLO

	Canali	Coperchio / layout	Tensione di uscita	Corrente di uscita	Tensione di comando	Generazione
	<b>8413</b>	<b>8</b>	<b>0</b>	<b>1</b>	<b>0</b>	<b>N</b>
<b>GN</b>	8413: canale singolo	7: Incluso	0: 280 VAC Zero Cross 1: 660 VAC Zero Cross 2: 280 VAC Random 3: 660 VAC Random	0: 10A 1: 25A 2: 50A 3: 75A 4: 100A 8: 125A	0: 4-32 VDC 1: 20-265 VAC 2: 18-36 VAC/DC	N: Nuova
<b>GNA</b>	8413: canale singolo	7: Incluso	9: 280 VAC Zero Cross 4: 660 VAC Zero Cross	1: 25A 5: 40A 6: 50A 8: 90A	0: 4-32 VDC	N: Nuova
<b>GN+</b>	8413: canale singolo	8: Incluso	0: 270 VAC Special Zero Cross 1: 500 VAC Special Zero Cross	1: 25A 2: 50A 5: 90A 8: 125A	0: 4-32 VDC 1: 90-260 VDC	N: Nuova

	Canali	Coperchio / layout	Tensione di uscita	Corrente di uscita	Tensione di comando	Generazione
	<b>8413</b>	<b>7</b>	<b>6</b>	<b>8</b>	<b>0</b>	<b>N</b>
<b>GNAD</b>	8413: canale singolo	7: Incluso	6: Mosfet - Serie SSR Essential	5: 10A 6: 20A 7: 40A 8: 60A	0: 4-32 VDC	N: Nuova
<b>GND</b>	8413: canale singolo	7: Incluso	8: Mosfet - Serie SSR Classic	5: 10A 6: 20A 7: 40A 8: 60A	0: 4-32 VDC	N: Nuova

**ATTENZIONE:** l'utente dovrebbe proteggere persone e materiali sensibili al calore dal contatto con il dissipatore. Per il corretto raffreddamento, l'SSR necessita di convezione d'aria. Una convezione d'aria insufficiente produce un surriscaldamento anomalo. In assenza di spazio tra due SSR, ridurre la corrente di carico. Garantendo il raffreddamento (ad es. con una ventola all'interno della cabina) è possibile ottenere significativi miglioramenti delle performance termiche. La temperatura del dissipatore non dovrebbe mai superare i 90 °C.

**SCHEMI DI CONNESSIONE**



**COLLEGAMENTO**

**CONNESSIONI DI USCITA**

NUMERO DI CAVI - Collegamento diretto con cavi con o senza puntali

1		2		Coppia di serraggio raccomandata Vite M5 Nm  Min 2/Typ 2,4/ Max 3
RIGIDO (senza puntale)	FLESSIBILE (con puntale)	RIGIDO (senza puntale)	FLESSIBILE (con puntale)	
1,5-10 mm <sup>2</sup> AWG16-AWG8	1,5-6 mm <sup>2</sup> AWG16-AWG10	1,5-10 mm <sup>2</sup> AWG16-AWG8	1,5-6 mm <sup>2</sup> AWG16-AWG10	

**CONNESSIONI DI INGRESSO**

NUMERO DI CAVI - Collegamento diretto con cavi con o senza puntali

1		2		Coppia di serraggio raccomandata Vite M5 Nm  Min 1,2/Typ 1,7/ Max 2
RIGIDO (senza puntale)	FLESSIBILE (con puntale)	RIGIDO (senza puntale)	FLESSIBILE (con puntale)	
0,75-2,5 mm <sup>2</sup> AWG18-AWG14	0,75-2,5 mm <sup>2</sup> AWG18-AWG14	0,75-2,5 mm <sup>2</sup> AWG18-AWG14	0,75-2,5 mm <sup>2</sup> AWG18-AWG14	

TIPO DI CACCIAVITE: POZIDRIV 2

**ACCESSORI RACCOMANDATI**

TIPO	DESCRIZIONE	P/N
<b>Dissipatori</b> Per versioni con montaggio a pannello	0,9 °C/W resistenza termica 1,1 °C/W resistenza termica 1,2 °C/W resistenza termica 1,75 °C/W resistenza termica 2,2 °C/W resistenza termica	26532752N 26532753N 26532754N 26532755N 26532756N
<b>Adattatore per guida DIN</b>	Per SSR monofase	26532764N
<b>Pad termici</b> Montaggio su dissipatore	Pad termici pretagliati Pad termico autoadesivo	26532720N 26532722N
<b>Viti</b> Montaggio su dissipatore	Per SSR monofase	26 532 001
<b>Pasta termica</b> Montaggio su dissipatore	Pasta termica	26 532 003
<b>Terminali</b> Per montaggio a pannello	Vi invitiamo a contattarci su <a href="http://www.crouzet.com">www.crouzet.com</a>	

**CONSIDERAZIONI IMPORTANTI**

L'apparecchiatura elettrica dovrebbe essere installata, messa in funzione e mantenuta esclusivamente da personale qualificato. Crouzet non si assume alcuna responsabilità per eventuali conseguenze derivanti dall'uso di questo manuale. Assicurarsi che le tensioni di ingresso e di uscita siano all'interno dei rispettivi range operativi.

**ATTENZIONE:** i pannelli laterali del prodotto potrebbero risultare caldi. Far raffreddare il prodotto prima di toccarlo. Seguire le istruzioni di montaggio. La non osservanza delle presenti istruzioni può provocare gravi lesioni o danni all'apparecchiatura.

**ATTENZIONE**

**PERICOLO DI DANNI MATERIALI E SURRISCALDAMENTO DELLE SUPERFICI**

- Accertarsi che la tensione di alimentazione del prodotto e le sue tolleranze siano compatibili con quelle della rete elettrica.
- Le superfici laterali del prodotto potrebbero risultare calde. Far raffreddare il prodotto prima di toccarlo.
- Seguire le istruzioni di montaggio specifiche, valori di coppia inclusi.
- Evitare l'ingresso di liquidi o corpi estranei nel prodotto.

**TENSIONE TRANSITORIA**

Nei cavi di alimentazione CA, le tensioni transitorie si manifestano comunemente e possono rappresentare un rischio per il funzionamento, il carico e l'affidabilità dell'SSR. Nell'SSR Crouzet, la protezione dai transitori può arrivare a 1600 V (fare riferimento alla scheda tecnica).

L'utente può ricorrere anche a una protezione dai transitori di tipo esterno per garantire una maggiore protezione all'SSR (fare riferimento alla scheda tecnica).



**PERICOLO**

**PERICOLO DI ELETTROSHOCK, ESPLOSIONE O ARCO ELETTRICO**

Interrompere l'alimentazione prima di lavorare su questo apparecchio. La non osservanza delle presenti istruzioni può provocare morte, gravi lesioni o danni all'apparecchiatura.



HALBLEITERRELAIS VON CROUZET - PRODUKTE MIT SCHALTSCHRANKMONTAGE wurden entwickelt, um alle Vorteile der Elektronikschalttechnologie anzubieten. Das 45 mm Hockey-Puck-Industriegehäuse lässt sich schnell installieren. Das Produkt ist kompakt und zuverlässig. Bitte lesen Sie das Datenblatt auf [www.crouzet.com](http://www.crouzet.com)

AC-AUSGANG

**Schaltschrankmontage - einphasiger AC-Ausgang**

- Ausgangsstrom von 10 bis 125 Ampere
- Ausgangsspannung 12 bis 270 VAC, 24 bis 500 VAC und 48 bis 660 VAC
- Eingangsspannung von 4 bis 32 VDC, 18 bis 36 VAC/DC, 90-280 VAC und 20 bis 265 VAC
- Zero Cross / Special-Zero-Cross / momentanschaltend
- Integrierte, berührungssichere und abnehmbare IP20-Abdeckungen
- Eingebauter Überspannungsschutz (GN, GN+)
- LED-Eingangsstatusanzeige

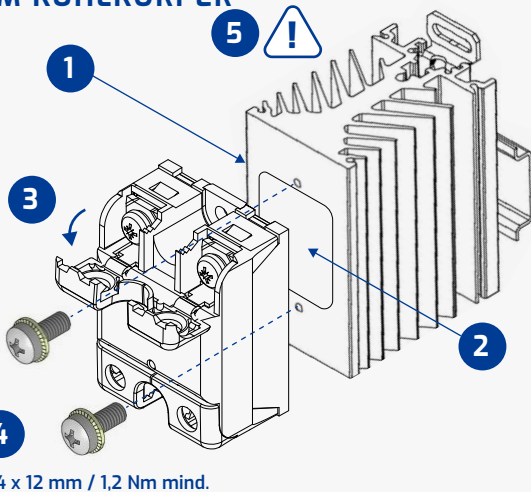
DC-AUSGANG

**Schaltschrankmontage - Gleichstromausgang**

- Ausgangsstrom von 10, 20 und 40 Ampere
- Ausgangsspannung 5 bis 200 VDC, 5 bis 100 VDC und 5 bis 60 VDC
- Eingangsspannung von 4-32 VDC
- Gleichstrom-Schaltung
- Integrierte, berührungssichere und abnehmbare IP20-Abdeckungen
- Eingebauter Überspannungsschutz (GND)
- LED-Eingangsstatusanzeige

## MONTAGEANLEITUNGEN

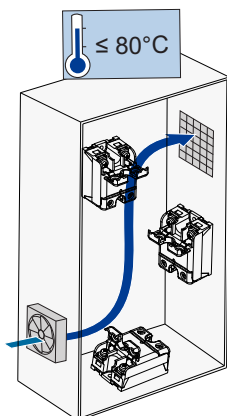
### AM KÜHLKÖRPER



1. Wählen Sie den geeigneten Kühlkörper (siehe Wärmekurven auf dem Datenblatt des Produkts).
2. Verwenden Sie Wärmeleitfolie oder Wärmefett zwischen dem Halbleiterrelais und dem Kühlkörper (0,06 mm Stärke).
3. Öffnen Sie die abnehmbare Abdeckung.
4. Zum Montieren des SSR am Kühlkörper sind zwei Schrauben (Ø 4x12 mm) erforderlich
5. Für eine optimale Wärmeleistung sollten die Lamellen des Kühlkörpers senkrecht ausgerichtet sein, damit ein perfekter Konvektionsluftstrom gewährleistet ist.

### SCHALTSCHRANKMONTAGE

1. Suchen Sie den entsprechenden Plattenabschnitt, bevor Sie das SSR montieren. Die Oberfläche muss geeignet für die Hitzereduzierung sein - am besten Aluminium, unbeschichtet, glatt und sauber.
2. Es wird empfohlen, Wärmeleitfolie oder Wärmefett zwischen dem Halbleiterrelais und der Platte zu verwenden.
3. Die Montageschlitze des SSR haben einen Durchmesser von 4,7 mm. Bitte verwenden Sie zwei Schrauben für die Befestigung an der Platte.
4. Achten Sie darauf, beide Schrauben festzuziehen, bis sie die Grundplatte berühren, bevor Sie das volle Drehmoment anwenden (2,1 Nm).



Weitere Informationen finden Sie auf [www.crouzet.com](http://www.crouzet.com)

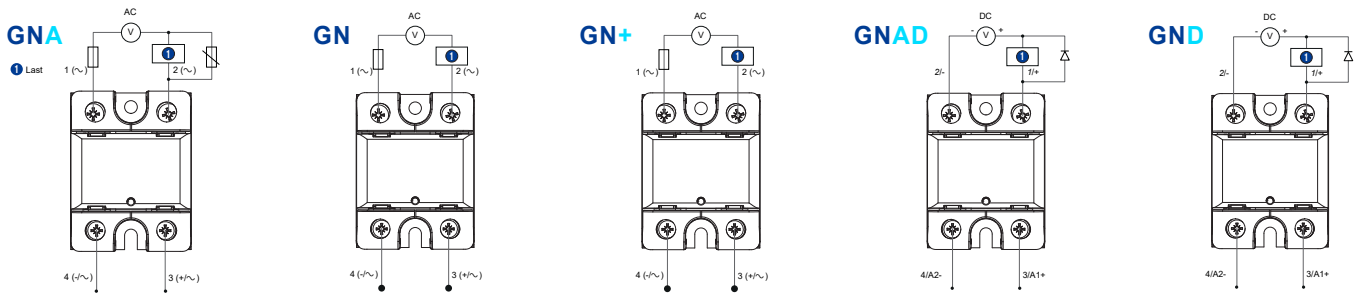
## TEILENUMMERN

	Phasen	Abdeckung/ Layout	Ausgangs- spannung	Ausgangs- strom	Eingangs- spannung	Generie- rung
	<b>8413</b>	<b>8</b>	<b>0</b>	<b>1</b>	<b>0</b>	<b>N</b>
<b>GN</b>	8413: Einphasig	7: Inbegriffen	0: 280 VAC Zero Cross  1: 660 VAC Zero Cross  2: 280 VAC Momentan  3: 660 VAC Momentan	0: 10 A  1: 25 A  2: 50 A  3: 75 A  4: 100 A  8: 125 A	0: 4 - 32 VDC       2: 18 - 36 VAC/DC	N: Neu
<b>GNA</b>	8413: Einphasig	7: Inbegriffen	9: 280 VAC Zero Cross  4: 660 VAC Zero Cross	1: 25 A  5: 40 A  6: 50 A  8: 90 A	0: 4 - 32 VDC	N: Neu
<b>GN+</b>	8413: Einphasig	8: Inbegriffen	0: 270 VAC Special- Zero-Cross  1: 500 VAC Special- Zero-Cross	1: 25 A  2: 50 A  5: 90 A  8: 125 A	0: 4 - 32 VDC    1: 90 - 260 VDC	N: Neu

	Phasen	Abdeckung/ Layout	Ausgangs- spannung	Ausgangs- strom	Eingangs- spannung	Generie- rung
	<b>8413</b>	<b>7</b>	<b>6</b>	<b>8</b>	<b>0</b>	<b>N</b>
<b>GNAD</b>	8413: Einphasig	7: Inbegriffen	6: Mosfet – Essential Baureihe	5: 10 A  6: 20 A  7: 40 A  8: 60 A	0: 4 - 32 VDC	N: Neu
<b>GND</b>	8413: Einphasig	7: Inbegriffen	8: Mosfet – Classic Baureihe	5: 10 A  6: 20 A  7: 40 A  8: 60 A	0: 4 - 32 VDC	N: Neu

**! WICHTIGER HINWEIS:** Der Nutzer sollte hitzeempfindliche Materialien ebenso wie Personen gegen jeglichen Kontakt mit dem Kühlkörper schützen. Für eine korrekte Kühlung benötigt das SSR Luftkonvektion. Eine geringere Luftkonvektion erzeugt abnormale Erhitzung. Falls kein Platz zwischen zwei SSRs vorhanden ist, muss der Laststrom reduziert werden. Fremdkühlung (z. B. Ventilator innerhalb des Schrank) verbessert die Wärmeleistung wesentlich. Die Kühlkörpertemperatur sollte nie höher als 90° C betragen.

## SCHALTPLÄNE



## ANSCHLÜSSE

### AUSGANGSVERDRÄHTUNG

**ANZAHL DER DRÄHTE - Direkte Drahtverbindung mit oder ohne Aderendhülsen**

1		2		Empfohlenes Anzugsdrehmoment: M5 Schraube Nm Min. 2/Typ 2,4 / Max. 3
<b>FEST</b> (Keine Aderendhülse)	<b>VERSEILT</b> (Mit Aderendhülse)	<b>FEST</b> (Keine Aderendhülse)	<b>VERSEILT</b> (Mit Aderendhülse)	
1,5...10 mm <sup>2</sup> AWG16...AWG8	1,5...6 mm <sup>2</sup> AWG16...AWG10	1,5...10 mm <sup>2</sup> AWG16...AWG8	1,5...6 mm <sup>2</sup> AWG16...AWG10	

### EINGANGSVERDRÄHTUNG

**ANZAHL DER DRÄHTE - Direkte Drahtverbindung mit oder ohne Aderendhülsen**

1		2		Empfohlenes Anzugsdrehmoment: M5 Schraube Nm Min. 1,2/Typ 1,7 / Max. 2
<b>FEST</b> (Keine Aderendhülse)	<b>VERSEILT</b> (Mit Aderendhülse)	<b>FEST</b> (Keine Aderendhülse)	<b>VERSEILT</b> (Mit Aderendhülse)	
0,75...2,5 mm <sup>2</sup> AWG18...AWG14	0,75...2,5 mm <sup>2</sup> AWG18...AWG14	0,75...2,5 mm <sup>2</sup> AWG18...AWG14	0,75...2,5 mm <sup>2</sup> AWG18...AWG14	

**SCHRAUBENDREHER TYP:** POZIDRIV 2 

## EMPFOHLENE ZUBEHÖRTEILE

TYP	BESCHREIBUNG	Teile-Nr.
<b>Kühlkörper</b> Für Versionen für Schaltschrankmontage	Wärmewiderstand 0,9 °C/W Wärmewiderstand 1,1 °C/W Wärmewiderstand 1,2 °C/W Wärmewiderstand 1,75 °C/W Wärmewiderstand 2,2 °C/W	26532752N 26532753N 26532754N 26532755N 26532756N
<b>DIN-Schienenadapter</b>	Für 1-phasigen SSR	26532764N
<b>Wärmeleitfolien</b> Kühlkörpermontage	Vorgeschnittene Wärmeleitfolie Selbstklebende Wärmeleitfolie	26532720N 26532722N
<b>Schrauben</b> Kühlkörpermontage	Für 1-phasigen SSR	26 532 001
<b>Wärmefett</b> Kühlkörpermontage	Wärmefett	26 532 003
<b>Anschlüsse</b> Für Schaltschrankmontage	Bitte kontaktieren Sie uns unter <a href="http://www.crouzet.com">www.crouzet.com</a>	

## WICHTIGE HINWEISE

Elektrogeräte dürfen nur von qualifiziertem und geschultem Personal installiert, bedient, gewartet und instandgehalten werden. Crouzet übernimmt keine Haftung für irgendwelche Folgen, die aus der Anwendung dieses Handbuchs entstehen. Es ist sicherzustellen, dass die verwendete Ein- und Ausgangsspannung sich innerhalb des Betriebsbereichs befindet.

**WICHTIGER HINWEIS:** Die Seitenwände des Produkts können heiß sein, lassen Sie das Produkt vor dem Berühren abkühlen. Bitte befolgen Sie die Montageanweisungen. Eine Nichtbeachtung dieser Hinweise kann zu ernsthaften Verletzungen oder Sachschäden führen.

## WARNUNG

### GEFAHR VON SACHSCHÄDEN UND HEISSEM GEHÄUSE

- Stellen Sie sicher, dass die Versorgungsspannung für das Produkt und deren Toleranzen mit der des Stromnetzes kompatibel sind.
- Die Seitenwände des Produkts können heiß sein, lassen Sie das Produkt vor dem Berühren abkühlen.
- Befolgen Sie die Montageanweisungen, einschließlich Drehmomentwerte.
- Lassen Sie keine Flüssigkeiten oder Fremdkörper in dieses Produkt eindringen.

## TRANSIENTE SPANNUNG

Bei Wechselstromleitungen sind transiente Spannungen häufig und können eine Gefahr für den Betrieb, die Last und die Zuverlässigkeit des Halbleiterrelais darstellen. Bei dem SSR von Crouzet kann der Transientenschutz bis zu 1600 V gehen (bitte sehen Sie im Datenblatt des Produkts nach).

Als zusätzlichen Schutz kann der Nutzer auch externen Transientenschutz für das SSR verwenden (bitte sehen Sie im Datenblatt des Produkts nach).

**GEFAHR**

**GEFAHR VON STROMSCHLAG, EXPLOSION ODER STÖRLICHTBOGEN**  
Schalten Sie die Stromversorgung aus, bevor Sie Arbeiten an diesem Gerät vornehmen. Eine Nichtbeachtung dieser Hinweise kann zu Tod, ernsthaften Verletzungen oder Sachschäden führen.