


CROUZET SOLID STATE RELAYS - PANEL MOUNT PRODUCTS have been developed to offer all the advantages of electronic switching technology. The low profile 12.5 mm height industrial housing is quick to install. The product is compact and reliable. Please refer to the data sheet available on [www.crouzet.com](http://www.crouzet.com)

AC OUTPUT

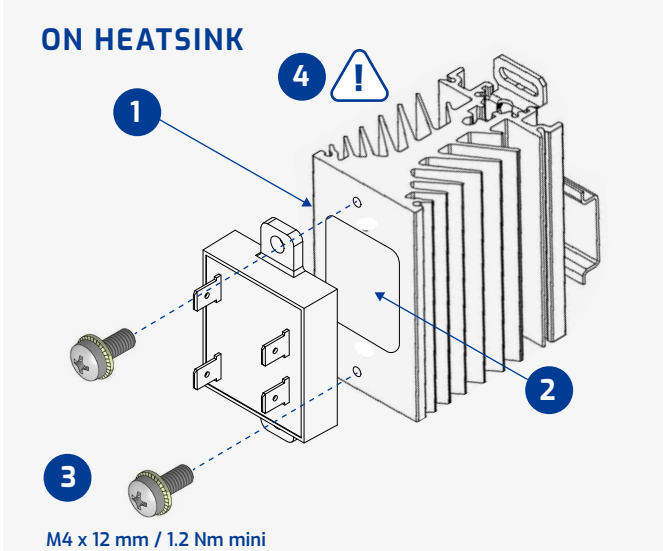
**GNZ**



**Panel mount - AC Output Single Phase**

- 8 A SSR for low-profile applications
- Fast-on terminals for easy installation in applications that control resistive loads and inductive loads
- Zero Cross Turn-On and Instantaneous (Random)
- cRUus, CE and UKCA Recognized

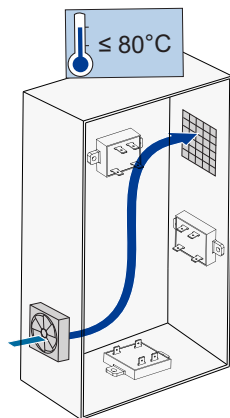
**MOUNTING INSTRUCTIONS**



1. Select the adequate heatsink (see thermal curves on product datasheet).
2. Use thermal grease between the SSR and heatsink (0.06 mm of thickness).
3. Two screws (Ø 4x12 mm) are needed to mount the SSR on the heatsink.
4. For optimal thermal performance heatsink fins should be oriented vertically to promote the perfect convection airflow.

**MOUNTING ON PANEL**

1. Before mounting the SSR, locate the panel section. The surface must provide adequate heat sinking capability - preferably aluminum, uncoated, flat and clean.
2. Recommended to use a thermal grease between the SSR and the panel.
3. SSR mounting slots have a diameter of 5 mm. Please use two screws to mount on the panel.
4. Be sure to tighten both screws until they contact the baseplate before applying full torque (1.2 Nm).



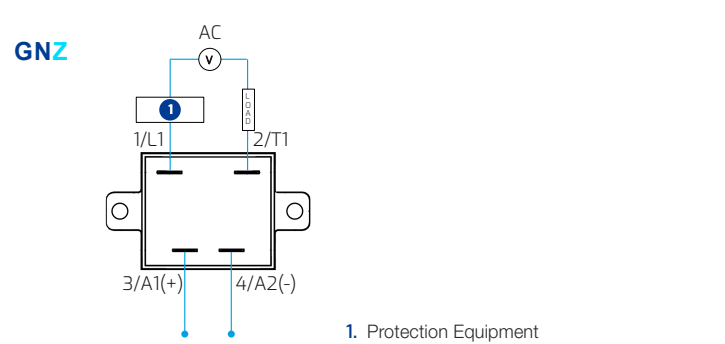
**! WARNING:** The user should protect heat sensitive materials as well as people against any contact with the heatsink. For correct cooling, the SSR needs air convection. Less air convection produces an abnormal heating. In the event there is no space between two SSRs, reduce the load current. Forced cooling (ex. fan inside the cabinet) significantly improves the thermal performance. Heatsink temperature should never exceed 90 °C.

For more information please go to [www.crouzet.com](http://www.crouzet.com)



**PART NUMBER NOMENCLATURE**

	Channels	Layout	Switching Type	Output Current	Control Voltage	Generation
	<b>8413</b>	<b>2</b>	<b>1</b>	<b>1</b>	<b>0</b>	<b>N</b>
<b>GNZ</b>	<b>8413:</b> Single Phase	<b>2:</b> Low Profile	<b>1:</b> Instantaneous (Random) <b>2:</b> Zero Cross	<b>1:</b> 8A	<b>0:</b> 4-32 V $\dots$	<b>N:</b> New

**WIRING DIAGRAMS**




**RECOMMENDED ACCESSORIES**

TYPE	DESCRIPTION	P/N
 <b>Screws</b> Heatsink Mounting	Screw Mounting Kit	26532001
 <b>Thermal Grease</b> Heatsink Mounting	Thermal Grease	26532003

**IMPORTANT CONSIDERATIONS**

Electrical equipment should be installed, operated, serviced and maintained only by qualified personnel. No responsibility is assumed by Crouzet for any consequences arising out of use of this manual. Be sure to use input and output voltage within operating ranges.

 **WARNING:** The product's side panels may be hot, allow the product to cool before touching. Please follow mounting instructions. Failure to follow these instructions can result in serious injury or equipment damage.

**TRANSIENT VOLTAGE**

In AC power lines, transient voltages are common and may pose a risk for the operation, load and reliability of the SSR. In Crouzet SSR, the transient protection can rise 1600 V (please refer to product datasheet).

User may also use external transient protection to the SSR for additional protection (please refer to product datasheet).

**WARNING****RISK OF MATERIAL DAMAGE AND HOT ENCLOSURE**

- Confirm that the product power supply voltage and its tolerances are compatible with those of the electrical network.
- The product's side panels may be hot, allow the product to cool before touching.
- Follow proper mounting instructions including torque values.
- Do not allow liquids or foreign objects to enter this product.

**DANGER****HAZARD OF ELECTRIC SHOCK, EXPLOSION OR ARC FLASH**

Turn off power supply before working on this equipment.  
Failure to follow these instructions can result in death, serious injury or equipment damage.

LES RELAIS STATIQUES ET PRODUITS DESTINÉS À UN MONTAGE SUR PANNEAU DE CROUZET ont été conçus pour apporter tous les avantages des technologies de commutation électronique. Le boîtier bas profil de qualité industrielle de 12,5 mm de haut peut être installé rapidement. Il s'agit d'un produit compact et fiable. Veuillez vous reporter à la fiche technique disponible sur [www.crouzet.fr](http://www.crouzet.fr)

SORTIE AC

**GNZ**

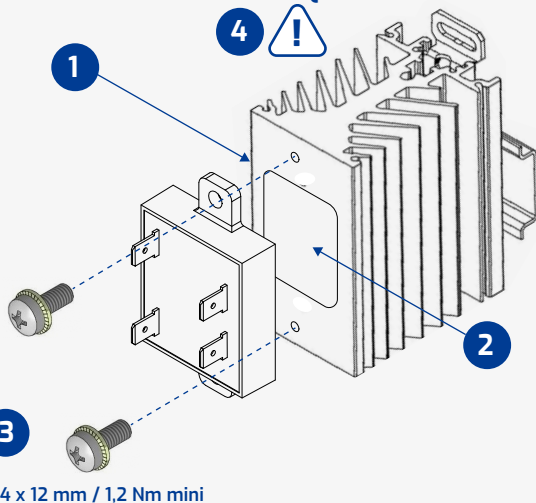


### Montage sur panneau - Sortie AC monophasée

- Relais statique 8 A pour les applications avec peu d'espace
- Bornes fast-on pour simplifier l'installation dans les applications contrôlant des charges résistives et inductives
- Commutation synchrone et instantanée
- Certifié pour les normes cRUus, CE et UKCA

## CONSIGNES DE MONTAGE

### DISSIPATEUR THERMIQUE

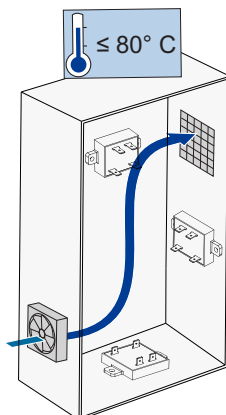


M4 x 12 mm / 1,2 Nm mini

1. Sélectionner le dissipateur thermique approprié (voir courbes thermiques sur la fiche technique du produit).
2. Utiliser de la graisse thermique entre le relais statique et le dissipateur thermique (0,06 mm d'épaisseur).
3. Deux vis (Ø 4 x 12 mm) sont requises pour monter le relais statique sur le dissipateur thermique.
4. Pour des performances thermiques optimales, les ailettes du dissipateur thermique doivent être orientées verticalement pour faciliter une circulation parfaite de l'air.

## MONTAGE SUR PANNEAU

1. Avant de monter le relais statique, localiser la section du panneau. La surface, de préférence en aluminium, sans revêtement, plate et propre, doit fournir une capacité de dissipation thermique appropriée.
2. Utiliser de la graisse thermique entre le relais statique et le panneau.
3. Les emplacements de montage du relais statique ont un diamètre de 5 mm. Veuillez utiliser deux vis pour le montage sur le panneau.
4. Serrer les deux vis jusqu'à ce qu'elles entrent en contact avec la plaque de base avant d'appliquer la totalité du couple (1,2 Nm).

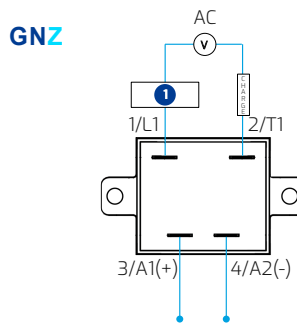


**ATTENTION :** l'utilisateur doit protéger le matériel sensible à la chaleur et les personnes pour éviter tout contact avec le dissipateur thermique. Pour un bon refroidissement, le relais statique a besoin d'une circulation d'air. Une mauvaise circulation d'air produit un chauffage anormal. En l'absence d'espace entre deux relais statiques, réduire le courant de charge. Le refroidissement forcé (par ex. avec un ventilateur dans l'armoire) augmente de manière significative les performances thermiques. La température du dissipateur thermique ne doit jamais dépasser 90 °C.

## RÉFÉRENCE NOMENCLATURE

	Voies	Configuration	Type de commutation	Courant de sortie	Tension de commande	Production
	<b>8413</b>	<b>2</b>	<b>1</b>	<b>1</b>	<b>0</b>	<b>N</b>
<b>GNZ</b>	8413 : Monophasé	2 : Bas profil	1 : Instantané 2 : Synchrone	1 : 8 A	0 : 4-32 V <sub>cc</sub>	N : Nouveau

## SCHÉMAS DE CÂBLAGE




1. Équipement de protection

## ACCESSOIRES RECOMMANDÉS

TYPE	DESCRIPTION	Référence
<b>Vis</b> Montage dissipateur thermique	Screw Mounting Kit	26532001
<b>Graisse thermique</b> Montage dissipateur thermique	Graisse thermique	26532003

**CONSIDÉRATIONS IMPORTANTES**

L'installation, l'utilisation, l'entretien et la maintenance des appareillages électriques sont réservés au personnel qualifié. Crouzet ne sera pas tenu responsable de toute conséquence découlant de l'utilisation du présent manuel. Veillez à ce que les tensions d'entrée et de sortie soient comprises dans les plages de fonctionnement

 **ATTENTION** : les panneaux latéraux du produit peuvent être chauds ; laisser refroidir avant de toucher. Veuillez suivre les consignes de montage, au risque de provoquer des blessures graves ou des dommages matériels.

**TENSION TRANSITOIRE**

Sur les lignes AC, les tensions transitoires sont courantes et peuvent représenter un risque pour l'utilisation, le chargement et la fiabilité du relais statique. Avec les relais statiques Crouzet, la protection transitoire peut s'élever à 1 600 V (veuillez vous reporter à la fiche technique du produit).

L'utilisateur peut également employer une protection transitoire externe pour le relais statique et une protection supplémentaire (veuillez vous reporter à la fiche technique du produit).

**ATTENTION****RISQUE DE DOMMAGES MATÉRIELS ET BOÎTIER CHAUD**

- Vérifier que la tension d'alimentation du produit et ses tolérances sont compatibles avec le réseau électrique.
- Les panneaux latéraux du produit peuvent être chauds ; laisser refroidir avant de toucher.
- Appliquer les consignes de montage et respecter les couples de serrage.
- Éviter la pénétration de liquides et de corps étrangers dans ce produit.

**DANGER****RISQUE DE CHOC ÉLECTRIQUE, D'EXPLOSION OU  
D'ARC ÉLECTRIQUE**

Couper l'alimentation électrique avant toute intervention sur cet équipement, au risque de provoquer des blessures graves ou des dommages matériels.

HALBLEITERRELAIS VON CROUZET – PRODUKTE MIT SCHALTSCHRANKMONTAGE bieten alle Vorteile der Elektronikschalttechnologie. Das Industriegehäuse mit Flachprofil (12,5) ist schnell zu installieren. Das Produkt ist kompakt und zuverlässig. Siehe dazu das Datenblatt auf [www.crouzet.com](http://www.crouzet.com)

WECHSELSTROM-  
MAUSAUSGANG

**GNZ**

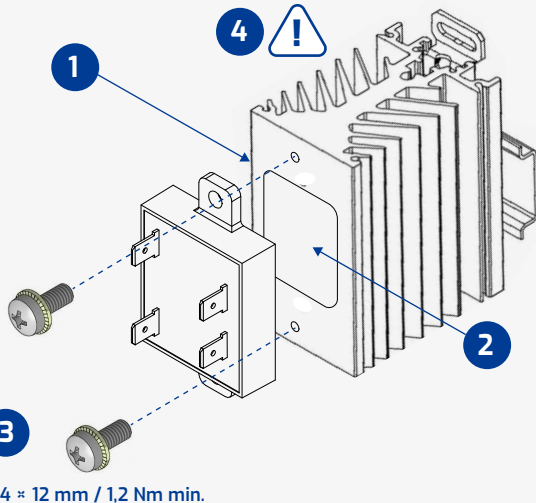


### Schaltschrankmontage – Einphasiger Wechselstromausgang

- Halbleiterrelais 8 A für Anwendungen mit flacher Bauform
- Schnelklammern für einfaches Installieren in Anwendungen zum Steuern von ohmschen und induktiven Lasten
- Zero-Cross-Schaltung und Sofortschaltung
- Anerkannt von cRUus, CE und UKCA

## MONTAGEANLEITUNGEN

### AM KÜHLKÖRPER

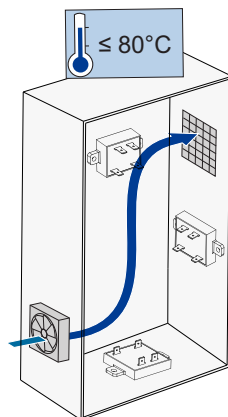


M4 × 12 mm / 1,2 Nm min.

1. Den geeigneten Kühlkörper auswählen (siehe dazu die Wärmekurven des Produktdatenblatts).
2. Zwischen Halbleiterrelais und Kühlkörper Wärmeleitpaste verwenden (0,06 mm Stärke).
3. Zum Montieren des Halbleiterrelais an den Kühlkörper sind zwei Schrauben (Ø 4 × 12 mm) erforderlich.
4. Für optimale Wärmeleistung müssen die Lamellen des Kühlkörpers senkrecht ausgerichtet sein. Dies gewährleistet einen perfekten Konvektionsluftstrom.

## SCHALTSCHRANKMONTAGE

1. Vor dem Montieren des Halbleiterrelais den entsprechenden Schaltschrankabschnitt ermitteln. Die Oberfläche muss angemessen Wärme ableiten können. Am besten geeignet ist unbeschichtetes, glattes und sauberes Aluminium.
2. Es wird empfohlen, zwischen dem Halbleiterrelais und der Platte Wärmeleitfolie oder Wärmeleitpaste zu verwenden.
3. Der Durchmesser der Montagesslitze für das Halbleiterrelais beträgt 5 mm. Zum Befestigen an der Platte zwei Schrauben verwenden.
4. Erst beide Schrauben anziehen, bis sie die Grundplatte berühren. Dann das volle Drehmoment (1,2 Nm) antragen.

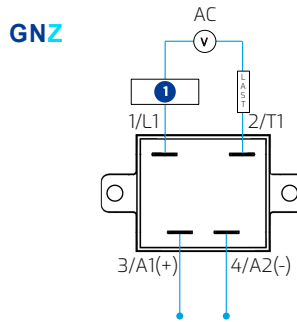


**! WARNUNG:** Wärmeempfindliches Material muss sowohl vor Kontakt mit Personen als auch mit dem Kühlkörper geschützt werden. Korrektes Kühlen des Halbleitermoduls setzt Luftkonvektion voraus. Zu geringe Luftkonvektion führt zu übermäßiger Erwärmung. Bei ungenügendem Platz zwischen zwei Halbleiterrelais muss der Laststrom reduziert werden. Zwangskühlung (z. B. durch Lüfter im Schrank) verbessert das thermische Leistungsverhalten deutlich. Die Kühlkörpertemperatur darf nie über 90 °C liegen.

## NOMENKLATUR TEILENUMMERN

	Kanäle	Layout	Schaltungsart	Ausgangsstrom	Steuer- spannung	Generierung
	<b>8413</b>	<b>2</b>	<b>1</b>	<b>1</b>	<b>0</b>	<b>N</b>
<b>GNZ</b>	B413: Einphasig	2: Flachprofil	1: Sofortschaltung 2: Zero Cross	1: 8A	0: 4-32 V $\dots$	N: Neu

## SCHALTPLÄNE




1. Schutz-ausrüstung

## EMPFOHLENE ZUBEHÖRTEILE

TYP	BESCHREIBUNG	TEILE-NR.
<b>Schrauben</b> Kühlkörpermontage	Montageschrauben-Kit	26532001
<b>Wärmeleitpaste</b> Kühlkörpermontage	Wärmeleitpaste	26532003

## WICHTIGE ERWÄGUNGEN

Elektroausrüstung darf nur von qualifiziertem und geschultem Personal installiert, bedient, gewartet und instandgehalten werden. Crouzet übernimmt keinerlei Haftung für jedwede Folgen, die sich aus der Anwendung dieses Handbuchs ergeben. Sicherstellen, dass die verwendete Ein- und Ausgangsspannung innerhalb des Betriebsbereichs liegen.

 **WARNUNG:** Die Seitenwände des Produkts können heiß werden, das Produkt vor dem Berühren abkühlen lassen. Bitte die Montageanweisungen befolgen. Nichtbeachtung dieser Hinweise kann zu ernsthaften Verletzungen oder Sachschaden führen.

## TRANSIENTE SPANNUNG

Bei Wechselstromleitungen sind transiente Spannungen häufig und können eine Gefahr für den Betrieb, die Last und die Zuverlässigkeit des Halbleiterrelais darstellen. In den Halbleiterrelais von Crouzet kann der Transientenschutz bis zu 1600 V gehen (siehe dazu das Datenblatt des Produkts).

Als zusätzlicher Schutz kann auch ein externer Transientenschutz für das Halbleiterrelais verwendet werden (siehe dazu das Datenblatt des Produkts).

## WARNUNG

### GEFAHR VON SACHSCHÄDEN UND HEISSEM GEHÄUSE

- Sicherstellen, dass die Angaben zur Stromversorgung und den Toleranzen mit denen des Netzstroms kompatibel sind.
- Die Seitenwände des Produkts können heiß werden, das Produkt vor dem Berühren abkühlen lassen.
- Die Montageanweisungen einschließlich der Drehmomentwerte beachten.
- Keine Flüssigkeiten oder Fremdkörper in dieses Produkt eindringen lassen.



## GEFAHR

### GEFAHR VON STROMSCHLAG, EXPLOSION ODER STÖRLICHTBOGEN

Vor Arbeiten an diesem Gerät die Stromversorgung unterbrechen.  
Nichtbeachtung dieser Hinweise kann zu Tod, ernsthaften  
Verletzungen oder Sachschaden führen.

RELÉS DE ESTADO SÓLIDO CROUZET - Los PRODUCTOS MONTADOS EN PANEL han sido desarrollados para ofrecer todas las ventajas de la tecnología de conmutación electrónica. La carcasa industrial de bajo perfil de 12,5 mm de altura es rápida de instalar. El producto es compacto y fiable. Consulte la hoja de datos disponible en [www.crouzet.com](http://www.crouzet.com)

SALIDA CA

**GNZ**

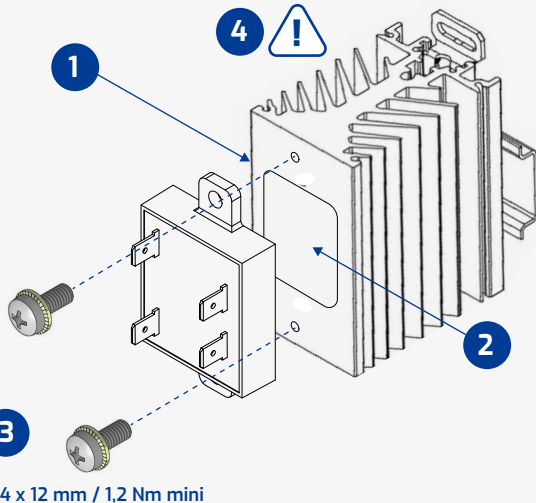


**Montaje en panel - Salida monofásica de CA**

- SSR 8 A para aplicaciones de bajo perfil
- Terminales fast-on para una fácil instalación en aplicaciones que controlan cargas resistivas y cargas inductivas
- Activación de paso por cero e instantánea (aleatoria)
- Reconocimiento cRUus, CE y UKCA

### INSTRUCCIONES DE MONTAJE

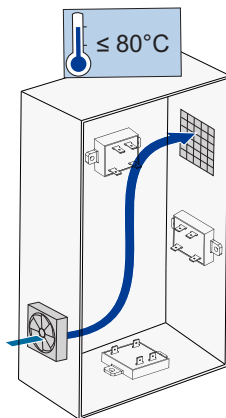
#### SOBRE EL DISIPADOR TÉRMICO



1. Seleccione el disipador térmico adecuado (consulte las curvas térmicas en la hoja de datos).
2. Utilizar grasa térmica entre el relé de estado sólido y el disipador térmico (0,06 mm de espesor).
3. Se necesitan dos tornillos (Ø 4x12 mm) para montar el SSR sobre el disipador térmico.
4. Para lograr un rendimiento térmico óptimo, las aletas del disipador térmico deben estar orientadas verticalmente con el fin de fomentar un flujo de aire de convección perfecto.

### MONTAJE EN PANEL

1. Antes de montar el SSR, sitúe la sección del panel. La superficie debe proporcionar una capacidad de disipación del calor adecuada: preferiblemente aluminio, sin revestir, plana y limpia.
2. Se recomienda utilizar grasa térmica entre el SSR y el panel.
3. Las ranuras de montaje del SSR tienen un diámetro de 5 mm. Utilice dos tornillos para montarlo sobre el panel.
4. Asegúrese de apretar ambos tornillos hasta que entren en contacto con la placa base antes de aplicar el par completo (1,2 Nm).

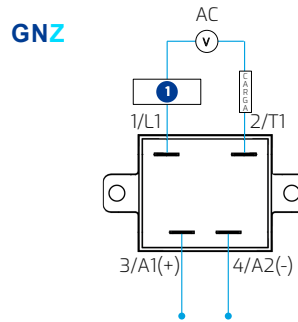


**ADVERTENCIA:** el usuario debería proteger los materiales sensibles al calor, así como a las personas frente a cualquier contacto con el disipador térmico. Para una refrigeración correcta, el SSR necesita convección de aire. Menos convección de aire produce un calor anómalo. En caso de que no haya espacio entre dos SSR, reduzca la corriente de carga. La refrigeración forzada (p. ej., ventilador dentro del armario) mejora significativamente el rendimiento térmico. La temperatura del disipador no debería superar nunca los 90 °C.

### NOMENCLATURA DEL NÚMERO DE PARTE

	Canales	Diseño	Tipo de conmutación	Corriente de salida	Tensión de control	Generation
	<b>8413</b>	<b>2</b>	<b>1</b>	<b>1</b>	<b>0</b>	<b>N</b>
<b>GNZ</b>	<b>B413:</b> Monofásico	<b>2:</b> Bajo perfil	<b>1:</b> Instantánea (aleatoria) <b>2:</b> Paso por cero	<b>1:</b> 8 A	<b>0:</b> 4-32 V <sub>~</sub>	<b>N:</b> Nueva

### DIAGRAMAS DE CABLEADO



1. Equipos de protección

### ACCESORIOS RECOMENDADOS

TIPO	DESCRIPCIÓN	N/P
<b>Tornillos</b> Para montaje en disipador térmico	Kit de montaje con tornillos	26532001
<b>Grasa térmica</b> Para montaje en disipador térmico	Grasa térmica	26532003

**CONSIDERACIONES IMPORTANTES**

La instalación, el manejo, la reparación y el mantenimiento de los equipos eléctricos solo debería realizarlo personal cualificado. Crouzet no asume ninguna responsabilidad por las consecuencias que puedan derivarse del uso de este manual. Asegúrese de que la tensión de entrada y salida utilizada se encuentra dentro de los rangos operativos.

**⚠️ ADVERTENCIA:** los paneles laterales del producto pueden estar calientes, deje que el producto se enfríe antes de tocarlo. Siga las instrucciones de montaje. El hecho de no seguir estas instrucciones puede tener como resultado lesiones físicas o daños en el equipo.

**TENSIÓN TRANSITORIA**

En líneas eléctricas de CA, las tensiones transitorias son habituales y pueden representar un riesgo para el funcionamiento, la carga y la fiabilidad del SSR. En los SSR de Crouzet, la protección transitoria puede aumentar 1.600 V (consulte la hoja de datos del producto).

El usuario también puede utilizar una protección transitoria externa del SSR para conseguir una protección adicional (consulte la hoja de datos del producto).

**ADVERTENCIA****RIESGO DE DAÑOS MATERIALES Y CARCASA CALIENTE**

- Confirme que la tensión de alimentación del producto y sus tolerancias son compatibles con las de la red eléctrica.
- Los paneles laterales del producto pueden estar calientes, deje que el producto se enfríe antes de tocarlo.
- Siga las instrucciones de montaje adecuadas, incluidos los valores de par.
- No permita que penetren líquidos u objetos extraños en el producto.

**PELIGRO****PELIGRO DE DESCARGA ELÉCTRICA, EXPLOSIÓN O ARCO ELÉCTRICO**


Desconecte la alimentación antes de trabajar en el equipo.  
El hecho de no seguir estas instrucciones puede tener como resultado la muerte, lesiones físicas o daños en el equipo.



I RELÈ STATICI CROUZET - PRODOTTI PER MONTAGGIO A PANNELLO sono stati sviluppati per offrire tutti i vantaggi della commutazione elettronica. Il formato industriale low profile di 12,5 mm di altezza è rapido da installare. Il prodotto è compatto e affidabile. Scheda tecnica disponibile su [www.crouzet.com](http://www.crouzet.com)

USCITA AC

**GNZ**

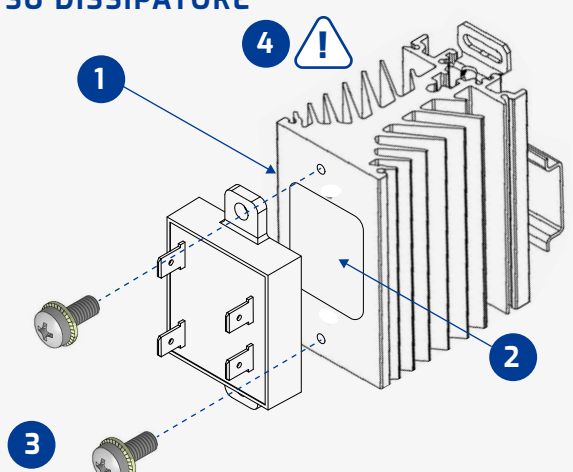


**Montaggio a pannello - Uscita AC monofase**

- Relè allo stato solido da 8 A per applicazioni low profile
- Morsetti fast-on per una facile installazione in applicazioni che controllano carichi resistivi e carichi induttivi
- Commutazione Zero cross e istantanea
- Approvato cRUus, CE e UKCA

### ISTRUZIONI DI MONTAGGIO

#### SU DISSIPATORE

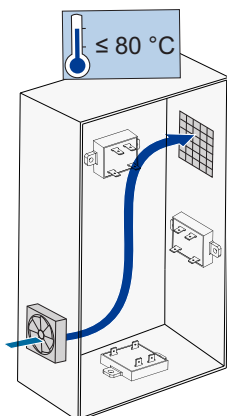


**M4 x 12 mm / 1,2 Nm mini**

1. Selezionare il dissipatore adatto (v. le curve termiche sulla scheda tecnica del prodotto).
2. Utilizzare pasta termica tra il relè allo stato solido e il dissipatore di calore (0,06 mm di spessore).
3. Per montare il relè allo stato solido sul dissipatore, sono necessarie due viti Ø 4x12 mm.
4. Per prestazioni termiche ottimali, le alette del dissipatore devono essere orientate verticalmente favorendo l'ideale circolazione dell'aria.

### MONTAGGIO A PANNELLO

1. Prima di montare l' SSR identificare in quale sezione del pannello verrà installato. La superficie deve garantire un'adeguata capacità di dissipazione. Deve essere preferibilmente di alluminio, non rivestita, liscia e ben pulita.
2. Si raccomanda l'utilizzo di pasta termica tra il relè allo stato solido e il pannello.
3. Le asole di montaggio del relè allo stato solido hanno un diametro di 5 mm. Per il montaggio a pannello, utilizzare due viti.
4. Assicurarsi di avvitare entrambe le viti fino alla base di supporto prima di applicare la coppia massima (1,2 Nm).



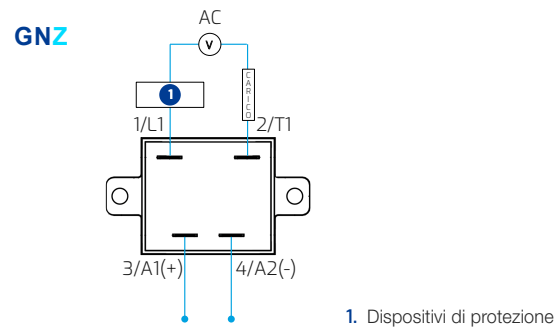
**ATTENZIONE:** l'utente dovrebbe proteggere persone e materiali sensibili al calore dal contatto con il dissipatore. Per il corretto raffreddamento, il relè allo stato solido necessita di convezione d'aria. Una convezione d'aria insufficiente produce un surriscaldamento anomalo. In assenza di spazio tra due relè allo stato solido, ridurre la corrente di carico. Garantendo il raffreddamento (ad es. con una ventola all'interno della cabina) è possibile ottenere significativi miglioramenti delle performance termiche. La temperatura del dissipatore non dovrebbe mai superare i 90 °C.

Per ulteriori informazioni consultare il sito [www.crouzet.com](http://www.crouzet.com)

### NOMENCLATURA CODIFICA PRODOTTO

	Canali	Layout	Tipo di commutazione	Corrente di uscita	Tensione di comando	Generazione
	<b>8413</b>	<b>2</b>	<b>1</b>	<b>1</b>	<b>0</b>	<b>N</b>
<b>GNZ</b>	<b>8413:</b> Monofase	<b>2:</b> Low Profile	<b>1:</b> Istantaneo <b>2:</b> Zero Cross	<b>1:</b> 8 A	<b>0:</b> 4-32 V <sub>~</sub>	<b>N:</b> Nuova

### SCHEMI DI CONNESSIONE




### ACCESSORI RACCOMANDATI

TIPO	DESCRIZIONE	P/N
<b>Screws</b> Montaggio su dissipatore	Kit montaggio a vite	26532001
<b>Pasta termica</b> Montaggio su dissipatore	Pasta termica	26532003

**CONSIDERAZIONI IMPORTANTI**

L'apparecchiatura elettrica dovrebbe essere installata, messa in funzione e mantenuta esclusivamente da personale qualificato. Crouzet non si assume alcuna responsabilità per eventuali conseguenze derivanti dall'uso di questo manuale. Assicurarsi che le tensioni di ingresso e di uscita siano all'interno dei rispettivi range operativi.

 **ATTENZIONE:** le superfici laterali del prodotto potrebbero risultare calde. Far raffreddare il prodotto prima di toccarlo. Seguire le istruzioni di montaggio. La non osservanza delle presenti istruzioni può provocare gravi lesioni o danni all'apparecchiatura.

**TENSIONE TRANSITORIA**

Nei cavi di alimentazione AC, le tensioni transitorie si manifestano comunemente e possono rappresentare un rischio per il funzionamento, il carico e l'affidabilità del relè allo stato solido. Nel relè allo stato solido Crouzet, la protezione dai transitori può arrivare a 1600 V (fare riferimento alla scheda tecnica).

L'utente può ricorrere anche a una protezione dai transitori di tipo esterno per garantire una maggiore protezione all'SSR (fare riferimento alla scheda tecnica).

**ATTENZIONE****PERICOLO DI DANNI MATERIALI E SURRISCALDAMENTO DELLE SUPERFICI**

- Accertarsi che la tensione di alimentazione del prodotto e le sue tolleranze siano compatibili con quelle della rete elettrica.
- Le superfici laterali del prodotto potrebbero risultare calde. Far raffreddare il prodotto prima di toccarlo.
- Seguire le istruzioni di montaggio specifiche, valori di coppia inclusi.
- Evitare l'ingresso di liquidi o corpi estranei nel prodotto.

**PERICOLO****PERICOLO DI ELETTROSHOCK, ESPLOSIONE O ARCO ELETTRICO**

Interrompere l'alimentazione prima di lavorare su questo apparecchio. La non osservanza delle presenti istruzioni può provocare morte, gravi lesioni o danni all'apparecchiatura.