

# Miniatur

→ 83 137 0



- Betätigung durch Drahthebel
- Sehr geringe Betätigungskraft
- Hohe mechanische Lebensdauer



## Wichtigste Kenndaten

Mit Standard-  
Drehbetätigung  
83 137 0

Funktion	Anschluss	83 137 004
I (Wechsler)	W3	●
I (Wechsler)	W2	●
R (Öffner)	W2 - W3	●
C (Schließer)	W2 - W3	●
<b>Elektrische Kenndaten</b>		
Nenn-Schaltvermögen / 250 V AC (A)		5
Schaltvermögen thermisch / 250 V AC (A)		14
<b>Mechanische Kenndaten</b>		
Betätigungsmoment max N cm		0,12
Rückschaltmoment min N cm		0,03
Endstellungsmoment N cm		0,5
Vorlaufweg max. (°)		26
Differenzweg max. (°)		14
Nachlaufweg (°)		12
Betriebs-Umgebungstemperatur (°C)		-20 → +125
Mechanische Lebensdauer (Schaltspiele)		10 <sup>7</sup>
Kontaktabstand (mm)		0,8
Gewicht (g)		7,2

## Weitere Kenndaten

### Bestandteile

#### Material

- Gehäuse : Polyamid
- Kontakte : Silber

#### Hebel

- Rostfreier Draht

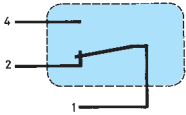
## Produkte auf Anfrage



- Spezielle Hebel
- Zulassung UL

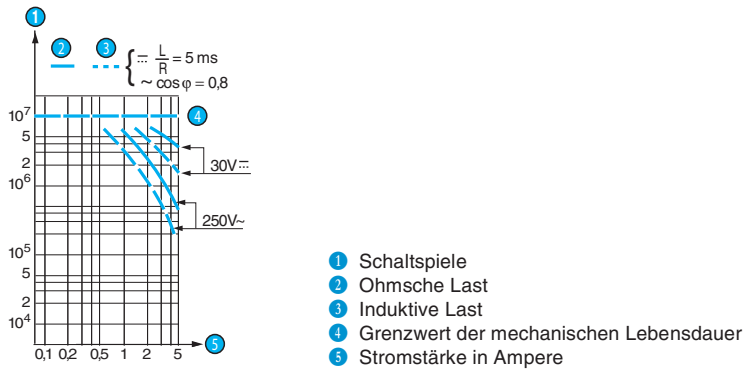
## Funktionsweise

Einfach unterbrechender Wechsler



## Kennlinien

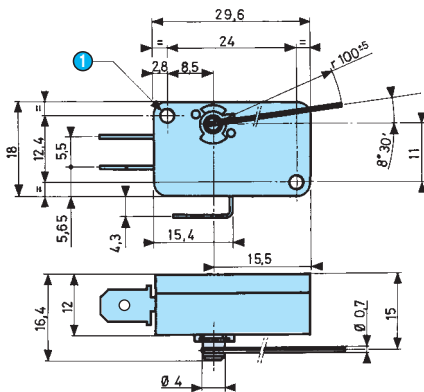
Schaltkurve des Typs 83 137 0



## Abmessungen

### → Produkt

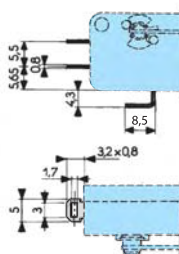
83 137 0



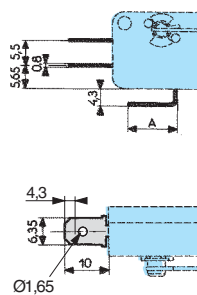
① 2 Löcher Ø 3,2

### → Anschlüsse

W2 Lötanschluss



W3 Steckanschluss 6,35 mm



## Weitere Informationen

Befestigung - Betätigung

Siehe technische Grundbegriffe