

# Etanches

→ 83 123



- Protection IP 66
- Encombrement réduit\*



## Caractéristiques principales

		Standard 83 123 0	Enveloppe bombée 83 123 0
<b>Fonction</b>	<b>Connexions</b>		
I (inverseur)	Câble A05 VVF	●	●
<b>Caractéristiques électriques</b>			
Calibre nominal / 250V AC (A)		5	5
Calibre thermique / 250V AC (A)		12	12
<b>Caractéristiques mécaniques</b>			
Force de commande maximum (N)		7,5	7,5
Force de relâchement minimum (N)		1,5	1,5
Force de course totale maximum (N)		8	8
Force admissible en fin de course maximum (N)		30	30
Position d'action (mm)		11,4 <sup>±0,4</sup>	16,5 <sup>±0,5</sup>
Course différentielle maximum (mm)		0,2	0,25
Course résiduelle aller minimum (mm)		0,25	0,2
Température ambiante d'utilisation (°C)		0 → +85	0 → +85
Durabilité mécanique (cycles)		2 x 10 <sup>6</sup>	2 x 10 <sup>6</sup>
Entre-contacts (mm)		0,5	0,5
Masse (g)		45	50
<b>Connexions</b>			
Connexion		Câble 3 x 0,75 mm <sup>2</sup> sous gaine Ø ext. 7,6 mm maxi Longueur standard 0,50 m	Câble 3 x 0,75 mm <sup>2</sup> sous gaine Ø ext. 7,6 mm maxi Longueur standard 0,50 m
<b>Commentaires</b>			
Commun (1) : noir Normalement fermé (2) : brun Normalement ouvert (4) : bleu			

## Caractéristiques complémentaires

### Composants

#### Matière

- Enveloppe : nitrile
- Contacts : argent
- Support contact : polyamide
- Support fixation : acier zingué, passivé

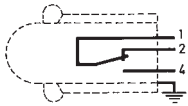
## Produits à la demande, nous consulter



- Enveloppe, fils, câbles spéciaux pour environnement spécifique

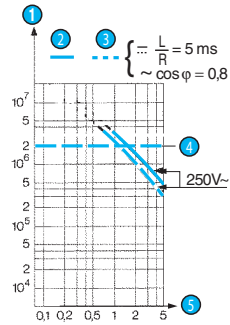
## Principe

### Inverseur à double rupture



## Courbes

### Courbe d'emploi

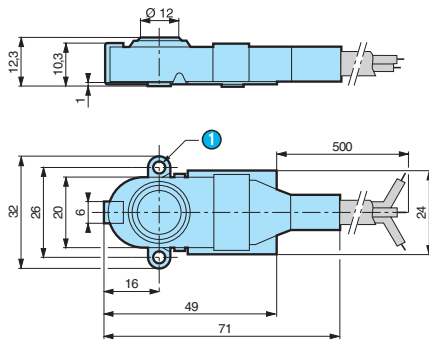


- ① Nombre de cycles
- ② Circuit résistif
- ③ Circuit inductif
- ④ Limite d'endurance mécanique
- ⑤ Intensité en Ampères

## Encombres

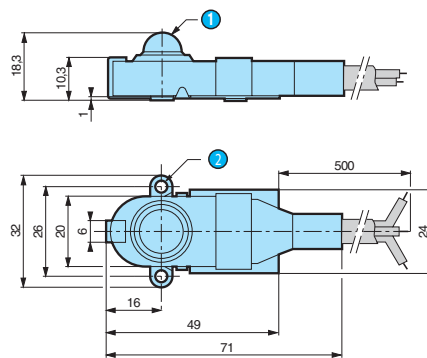
### → Produit

#### 83 123 Standard



- ① 2 trous Ø 3,2

#### 83 123 Enveloppe bombée



- ① R6 sphérique
- ② 2 trous Ø 3,2

## Autres informations

### Montage - Actionnement

L'actionnement manuel doit se faire par l'intermédiaire d'une pièce isolante afin de respecter des Exigences Essentielles de Sécurité en vigueur. Un des trous de fixation doit être utilisé comme borne de terre de protection.