

Contrôle de tension

→ EUL/EUH



- Surveillance de tensions
- 2 relais couvrant 6 gammes de mesure : 0,2 V à 600 V
- Reconnaissance automatique CA/CC
- Fréquence jusqu'à 500 Hz



Caractéristiques

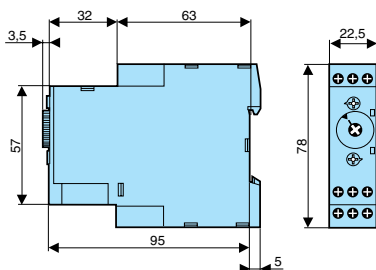
	EUL	EUH
Plage de mesure	0,2 → 60 V	15 → 600 V
Tension d'alimentation		
24 V DC		
24 V AC		
120 V AC		
230 V AC		
Caractéristiques générales		
Entrée	E1-M E2-M E3-M	E1-M E2-M E3-M
Sensibilité	E1-M : 0,2 → 2 V E2-M : 1 → 10 V E3-M : 6 → 60 V	E1-M : 15 à 150 V E2-M : 30 à 300 V E3-M : 60 à 600 V
Résistance d'entrée	E1-M : 2 kΩ E2-M : 10 kΩ E3-M : 60 kΩ	E1-M : 100 kΩ E2-M : 300 kΩ E3-M : 600 kΩ

Caractéristiques générales

Tension d'alimentation Un	24 V, 120 V, 230 V, 50/60 Hz (isolation galvanique par transformateur) 24 V DC (pas d'isolation galvanique). Dans ce cas, les alimentations du produit et du circuit de mesure doivent être isolées galvaniquement.
Plage d'utilisation	0,85 → 1,15 Un
Puissance maximum absorbée	3 VA en AC / 1 W en DC
Fréquence du signal mesuré	40 → 500 Hz
Seuil Ue	Réglable de 10 à 100 % de la gamme
Hystérésis	Réglable de 5 à 50 % du seuil affiché
Précision d'affichage	± 10 % de la pleine échelle
Temporisation au franchissement du seuil T1	0,1 → 3 s ± 10 %
Relais de sortie	1 inverseur AgNi, 8 A AC max
Température de fonctionnement (°C)	-20 → +50
Température de stockage (°C)	-30 → +70

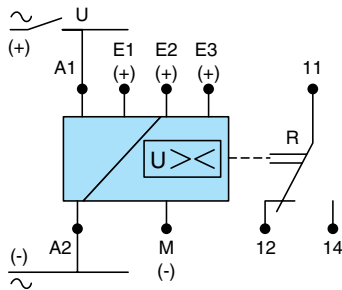
Encadrements

EUL / EUH



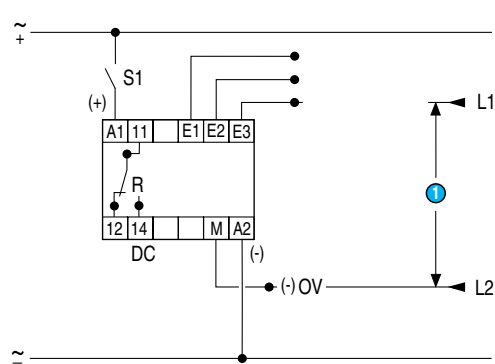
Branchement

EUL



A1-A2 : Alimentation

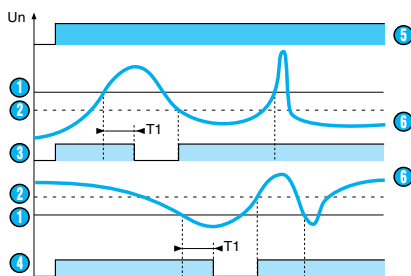
EUL / EUH



① Tension alternative ou continue à contrôler

Principe

Contrôle de tension alternative / continue sans mémoire

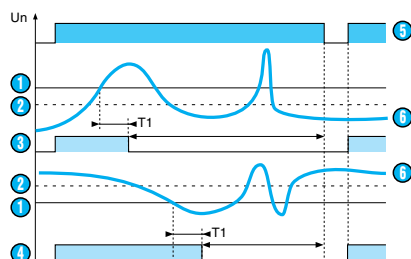


Lorsque la valeur de la tension contrôlée, continue ou alternative, atteint le seuil U_e affiché en face avant, le relais de sortie change d'état au bout d'une temporisation T_1 réglable en face avant de 0,1 à 3 s.

Dès que la tension devient inférieure de 5 à 50 % du seuil (hystérésis), le relais de sortie rechange d'état instantanément. Le changement de l'hystérésis en face avant ne modifie donc pas la valeur du seuil présélectionnée.

- ① Seuil U_e
- ② Hystérésis
- ③ Fonction UPPER
- ④ Fonction UNDER
- ⑤ Mise sous tension de l'appareil
- ⑥ Tension contrôlée

Contrôle de tension alternative / continue avec mémoire



Lorsque la valeur de la tension contrôlée, continue ou alternative, atteint le seuil U_e affiché en face avant, le relais de sortie change d'état au bout d'une temporisation T_1 réglable en face avant de 0,1 à 3 s et reste verrouillé dans cette position.

- ① Seuil U_e
- ② Hystérésis
- ③ Fonction UPPER
- ④ Fonction UNDER
- ⑤ Mise sous tension de l'appareil
- ⑥ Tension contrôlée
- ⑦ Mémoire