

---

# Arrêts d'urgence à commande par câble Preventa XY2C

## Catalogue



Simply easy!™





---

## Arrêts d'urgence à commande par câble Preventa XY2CJ, XY2CH, XY2CE et XY2CED

- **Généralités**
  - Présentation ..... page 2
  - Mise en œuvre ..... page 3
  - Principes essentiels ..... page 3
  - Dilatation ou contraction du câble ..... page 4
  - Normes ..... page 4
  - Valeurs de réglage avec ressort d'extrémité ..... pages 4 et 5
- **Caractéristiques** ..... pages 6 et 7
- **Références**
  - Arrêts d'urgence à simple ancrage ..... pages 8 à 10
  - Arrêts d'urgence à double ancrage ..... page 11
  - Eléments séparés ..... pages 12 et 13
  - Kits de montage ..... page 14
  - Eléments de rechange ..... page 15
- **Encombrements** ..... pages 16 et 17
- **Index des références** ..... page 18

#### Arrêts d'urgence à commande par câble

Les Arrêts d'urgence à commande par câble sont destinés :

- à parer à des risques (phénomènes dangereux) en train d'apparaître ou à atténuer des risques existants pouvant porter atteinte à des personnes, à la machine ou au travail en cours,
- à être déclenchés par une action humaine unique quand la fonction d'arrêt normal ne convient pas,
- à être déclenchés par la rupture du câble.

Les Arrêts d'urgence à commande par câble sont indispensables dans les locaux et sur les machines présentant un danger en fonctionnement ; l'opérateur doit pouvoir commander l'ordre d'arrêt en tout point de sa zone de travail.

**Exemples d'applications :** machines à bois, cisailles, convoyeurs et bandes transporteuses, machines d'imprimerie et machines textiles, laminoirs, laboratoires d'essais, installations de peinture et traitements de surface...

#### Arrêts d'urgence à simple ancrage Preventa XY2CJ, XY2CH et XY2CE

- > Une longueur de câble de 20 à 70 mètres.
- > Une offre robuste et compacte, certifiée UL NiSD.
- > Une mise en œuvre et une maintenance facilitées par des accessoires dédiés (voyant lumineux, tendeur rapide et indicateur de tension du câble).

Certifiés UL NiSD



Gamme compacte Preventa XY2CJ



#### Arrêts d'urgence à double ancrage Preventa XY2CED

- > Une grande longueur de câble (jusqu'à 2 x 100 mètres avec supports et poulies).
- > Une offre robuste, certifiée UL NiSD.
- > Un montage facile grâce à des accessoires simples et dédiés (cale amovible pour le réglage de tension du câble, tendeur rapide, indicateur de tension du câble...).

Câble jusqu'à 2 x 100 m



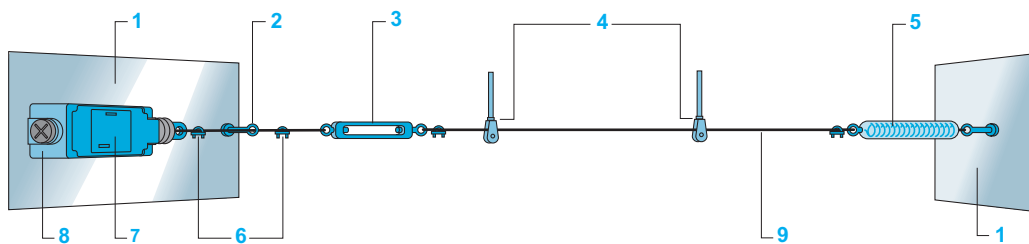
Gamme à double ancrage Preventa XY2CED



**+** Des produits de sécurité certifiés, robustes et faciles à installer.

### Mise en œuvre

#### Description d'une installation type pour XY2CJ, XY2CH et XY2CE (1)

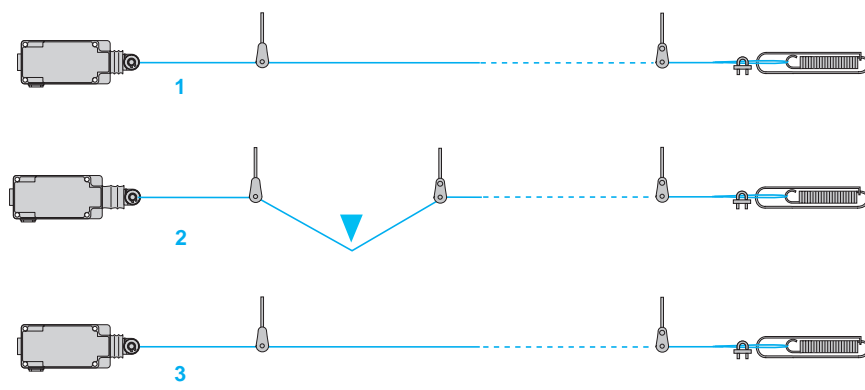


- |                            |                                  |                         |
|----------------------------|----------------------------------|-------------------------|
| 1 Support de fixation      | 4 Poulies et supports de poulies | 7 Réglage de l'appareil |
| 2 Premier support de câble | 5 Ressort d'extrémité            | 8 Arrêt d'urgence       |
| 3 Ridoir                   | 6 Cosses et attache-câbles       | 9 Câble                 |

#### Remarques concernant l'installation

- Les Arrêts d'urgence XY2CJ, XY2CH, XY2CE et XY2CED peuvent être équipés d'indicateurs de déclenchement (indicateurs mécaniques pour XY2CJ, voyants lumineux pour XY2CH, XY2CE et XY2CED).
- Le réglage de la tension du câble peut être réalisé par l'intermédiaire :
  - d'un ridoir à commander séparément (voir page 12),
  - d'un tendeur rapide intégré pour les Arrêts d'urgence XY2CH et en option pour les Arrêts d'urgence XY2CJ, XY2CE et XYCED.
- Ce réglage est facilité grâce à :
  - un indicateur de tension de câble disponible sur les modèles XY2CJ, XY2CH et XY2CE.
 Les Arrêts d'urgence XY2CE sont munis d'un indicateur interne de tension du câble, visible couvercle ouvert. Ils existent aussi en option, avec une fenêtre de visualisation de la tension du câble pour un réglage couvercle fermé (sauf pour XY2CED).
- Pour les Arrêts d'urgence à double ancrage XY2CED, la tension du câble est visible sur les deux ressorts d'extrémités spécifiques. Une cale de réglage amovible permet de pré-régler l'équilibre entre les points d'ancrages gauche et droit de l'actionneur. Les ressorts d'extrémité et la cale de réglage sont fournis avec l'Arrêt d'urgence.
- L'emploi d'un ressort d'extrémité est obligatoire dans les applications de convoyage pour permettre le fonctionnement de l'Arrêt d'urgence dans le cas d'une traction du câble dirigée vers le produit.
- Pour les Arrêts d'urgence Preventa XY2CED, l'utilisation des ressorts d'extrémité spécifiques est obligatoire, quelle que soit l'application.
- Utiliser impérativement des poulies dès que le câble est installé avec des déviations (dans la limite des angles autorisés. Consulter les instructions de montage).

### Principes essentiels



- |   |   |   |
|---|---|---|
| <b>Positivité</b> : appareil en marche              | 1 | Les contacts utilisés sont à manœuvre positive d'ouverture, le déclenchement de l'appareil se fait par actionnement positif.  |
| <b>Accrochage</b> : appareil à l'arrêt              | 2 | Il y a accrochage mécanique de l'appareil en position déclenchée [contact(s) de sécurité "NC" ouvert(s)]. Le contact "NO" ne sert que de signalisation.   |
| <b>Réarmement</b> : appareil à l'arrêt (en attente) | 3 | Les appareils sont munis d'un bouton de réarmement, qui referme le contact de sécurité. Le démarrage machine ne doit s'obtenir que par appui volontaire sur une commande de mise en marche, extérieure à l'Arrêt d'urgence. |

(1) Voir la description d'une installation typique pour Preventa XY2CED sur notre site [www.tesensors.com](http://www.tesensors.com)

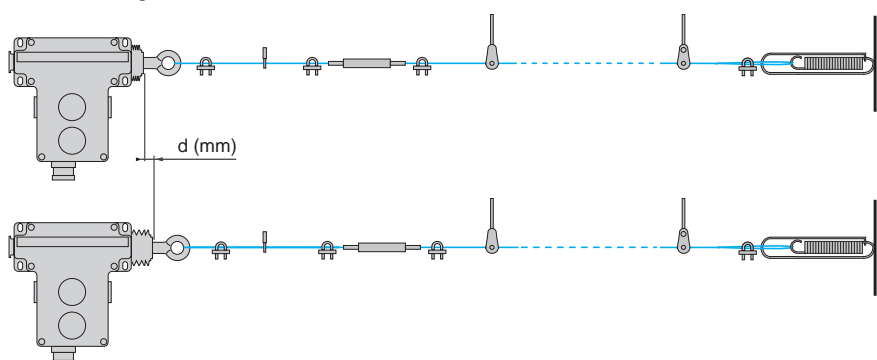
#### Dilatation ou contraction du câble : d

C'est l'augmentation ou la diminution de la longueur du câble. Ces variations de longueur sont principalement liées aux variations de température sur le site d'exploitation.

Les Arrêts d'urgence XY2CJ, XY2CH et XY2CE sont munis d'indicateurs de tension de câble permettant, à tout moment, de vérifier (et de corriger si nécessaire) la tension du câble.

Les Arrêts d'urgence XY2CE sont munis d'un indicateur de tension de câble, visible couvercle ouvert. Ils existent aussi avec une fenêtre de visualisation de la tension du câble permettant, à tout moment, de vérifier et de corriger si nécessaire, la tension du câble (sauf pour XY2CED).

Pour XY2CED, l'indicateur de tension du câble est visible sur les ressorts d'extrémité spécifiques, livrés avec les Arrêts d'urgence.



#### Normes

Les appareils XY2CJ, XY2CH, XY2CE et XY2CED répondent aux exigences de la norme européenne harmonisée **EN/ISO 13850**, sur les "dispositifs d'Arrêt d'urgence".  
Les appareils sont marqués **CE** et livrés avec une déclaration CE de conformité.

#### Diamètre du câble

Pour obtenir la longueur de câble maximum en fonction de la variation de température ambiante, nous recommandons l'utilisation :

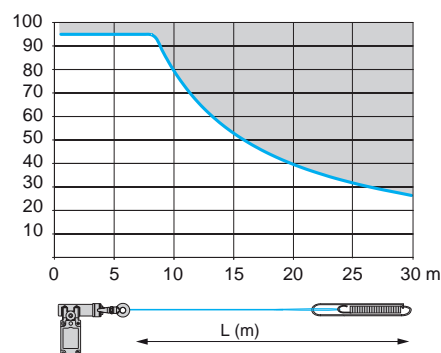
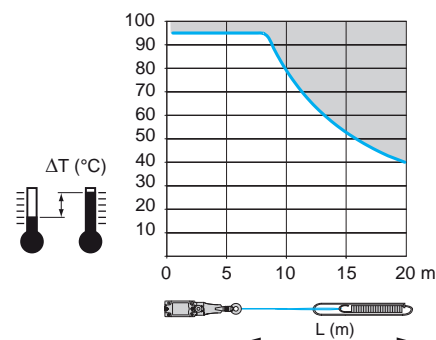
- de câbles galvanisés à gaine rouge, diamètre 3,2 mm pour les gammes XY2CJ et XY2CH,
- de câbles galvanisés à gaine rouge, diamètre 5 mm pour la gamme XY2CE et XY2CED (voir page 12).

#### Valeurs de réglage, avec ressort d'extrémité

Pour les Arrêts d'urgence à commande par câble Preventa XY2CE, les valeurs de réglage sont fonction des positions de la came située à l'intérieur de l'appareil. Le réglage s'effectue par rotation de la came sur elle-même, l'appareil étant installé.  
Chaque position stable de la came est repérée, à travers une fenêtre de l'appareil, par les lettres A à F.  
L'utilisation de ressorts d'extrémité est fortement recommandée (indispensable pour XY2CED).  
Leurs références sont indiquées dans le tableau ci-dessous :

| Type             | Position de la came | Longueur de câble maxi   | Ressort d'extrémité                                      |
|------------------|---------------------|--|--|
| XY2CJS           | -                   | 20 m   | XY2CZ703   |
| XY2CJR et XY2CJL | -                   | 30 m   | XY2CZ703   |
| XY2CH            | -                   | 30 m   | XY2CZ703   |
| XY2CE            | A, B, C, D, E, F    | 70 m   | XY2CZ702   |
| XY2CED           | -                   | 2 X 100 m (avec poulies)<br>2 x 70 m (avec supports de câbles fixes) | XY2CZ712 (2 ressorts d'extrémité livrés avec le produit) |

#### XY2CJ

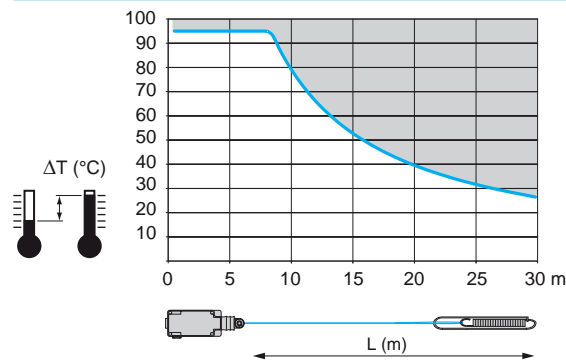


■ : Zone interdite

Dans les dessins ci-dessus, si l'on considère une variation de la température ambiante de 25°C, par exemple de 0°C à +25°C, les courbes indiquent une longueur maximum de câble de 20 mètres pour XY2CJS et 30 mètres pour XY2CJR et XY2CJL.

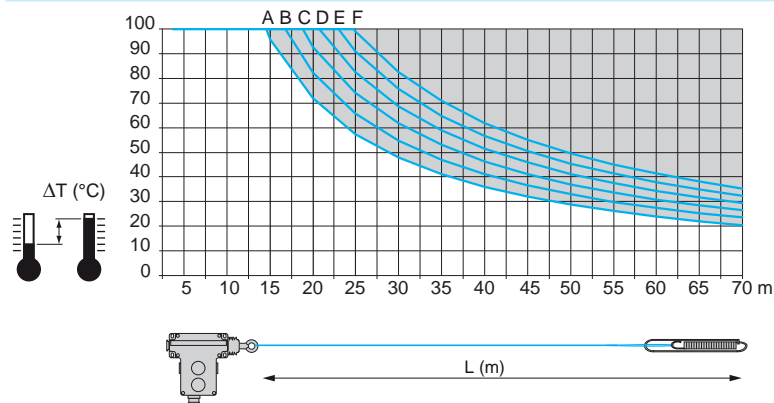
**Valeurs de réglage, avec ressort d'extrémité (suite)**

#### XY2CH



Dans le dessin ci-dessus, si l'on considère une variation de la température ambiante de 25°C, par exemple de 0°C à + 25°C, la courbe indique une longueur maximum de câble de 30 mètres.

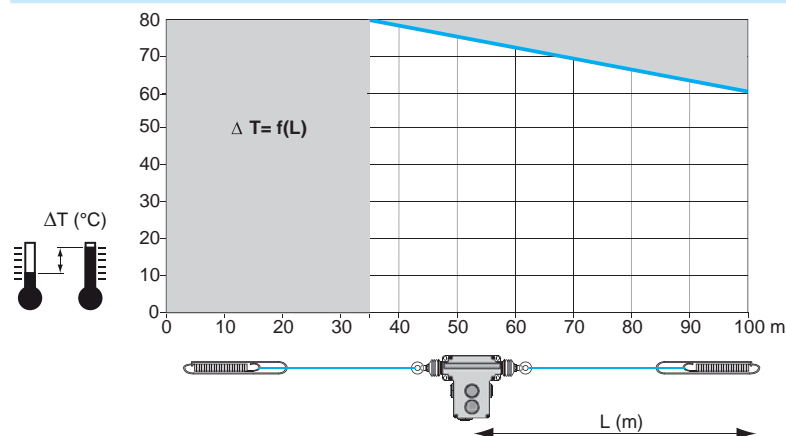
#### XY2CE



Dans le dessin ci-dessus, si l'on considère une variation de la température ambiante de 35°C, par exemple de - 10°C à + 25°C, la courbe indique une longueur maximum de câble de :

- 40 mètres, avec le réglage de la came sur la position A,
- 70 mètres, avec le réglage de la came sur la position F.

#### XY2CED



■ : Zone interdite

Dans le dessin ci-dessus, si l'on considère une variation de la température ambiante de 65°C, la longueur maximale de câble par côté sera de 85 mètres (2 x 85 m).

| Environnement                                   |                     |   |
|---|---------------------|---|
| Conformité aux normes                           | Produits            | EN/IEC 60947-5-5, EN/ISO 13850, UL 508 et CSA C 22-2 n° 14  |
|   | Ensemble machine    | EN/IEC 60204-1, Directive machines : 2006/42/CE.<br>Directive d'équipements de travail : 2009/104/CE.   |
| Certifications de produits                      |                     | <b>XY2CJ</b> : UL (NISD) - CSA, CCC<br><b>XY2CH</b> : UL (NISD) - CSA (avec suffixe H7), EAC, CCC (1)<br><b>XY2CE, XY2CED</b> : UL (NISD) - CSA, EAC, CCC.  |
| Niveau maximal de sécurité atteint (2)          |                     | PL e, catégorie 4 selon EN/ISO 13849-1 et SIL CL3 selon EN/IEC 62061  |
| Données de fiabilité B <sub>10d</sub>           |                     | <b>XY2CJ</b> : 500 000<br><b>XY2CH</b> : 4 000 000<br><b>XY2CE, XY2CED</b> : 300 000<br>(Valeurs données pour une durée d'utilisation de 20 ans : peut être limitée par l'usure des contacts et de la mécanique)  |
| Température de l'air ambiant                    | Pour fonctionnement | - 25...+ 70 °C<br>(- 40...+ 70 °C pour les Arrêts d'urgence <b>XY2CH, XY2CE</b> et <b>XY2CED</b> à réarmement par poussoir capuchonné et munis de soufflets en silicone)  |
|   | Pour stockage       | - 40...+ 70 °C  |
| Tenue aux vibrations                            |                     | <b>XY2CJ, XY2CH</b> : 10 gn (10...150 Hz)<br><b>XY2CE, XY2CED</b> : 10 gn (10...300 Hz) selon EN/IEC 60068-2-6  |
| Tenue aux chocs                                 |                     | <b>XY2CJ, XY2CH, XY2CE</b> : 50 gn (durée 11 ms) selon EN/IEC 60068-2-27<br><b>XY2CED</b> : 35 gn (durée 11 ms) selon EN/IEC 60068-2-27   |
| Protection contre les chocs électriques         |                     | Classe I selon IEC 61140  |
| Degré de protection                             |                     | <b>XY2CJ</b> : IP 66 et IP 67 selon IEC 60529.<br><b>XY2CH, XY2CE</b> : IP 65 selon IEC 60529 (IP 66 pour <b>XY2CE●A●●●, Y2CE●C●●●</b> ).<br><b>XY2CED</b> : IP 66 selon IEC 60529.   |
| Matériaux                                       |                     | <b>XY2CJS</b> : corps en Zamak, tête en polyamide, couvercle en acier zingué<br><b>XY2CJL, XY2CJR</b> : corps et tête en Zamak, couvercle en acier zingué<br><b>XY2CH, XY2CE, XY2CED</b> : corps en Zamak, couvercle en acier inoxydable                |
| Durée de vie mécanique (en cycles de manœuvres) |                     | <b>XY2CJ</b> : 100 000<br><b>XY2CH</b> : 800 000<br><b>XY2CE, XY2CED</b> : 60 000   |
| Longueur de la zone protégée                    |                     | <b>XY2CJS</b> : ≤ 20 m<br><b>XY2CJR et XY2CJL</b> : ≤ 30 m<br><b>XY2CH</b> : ≤ 30 m<br><b>XY2CE</b> : ≤ 70 m<br><b>XY2CED</b> : ≥ 2 x 35 m à 2 x 100 m  |
| Distance entre les supports de câble            |                     | <b>XY2CJ, XY2CH, XY2CE</b> : 5 m<br><b>XY2CED</b> : 3 à 5 m   |
| Entrées de câble                                |                     | <b>XY2CJ, XY2CH</b> : trous taraudés pour presse-étoupe ISO M20, Pg 13,5 ou 1/2" NPT.<br><b>XY2CE, XY2CED</b> : trous lisses pour presse-étoupe Pg 13,5 ou ISO M20, trous taraudés pour presse-étoupe 1/2" NPT.<br><br>Voir les encombrements, page 16. |

(1) Seuls les produits XY2CH sans voyant sont homologués CCC.

(2) Quand l'Arrêt d'urgence est associé à un système de contrôle approprié et correctement connecté. Seules les références avec 2 contacts NC peuvent être associées à un relais de sécurité de surveillance d'Arrêts d'urgence.



| Caractéristiques des éléments de contact  |   |  |           |                                |
|---|---|--|-----------|--------------------------------|
| <b>Caractéristiques assignées d'emploi</b>  | Bloc contact bipolaire  | <b>XY2CJ, XY2CH, XY2CE, XY2CED</b> :<br>AC-15 : A300 ou $U_e = 240$ V, $I_e = 3$ A<br>DC-13 : Q300 ou $U_e = 250$ V, $I_e = 0,27$ A, selon EN/IEC 60947-5-1 Annexe A |           |                                |
|   | Bloc contact tripolaire   | <b>XY2CJ, XY2CH</b> :<br>AC-15 : B300 ou $U_e = 240$ V, $I_e = 1,5$ A<br>DC-13 : R300 ou $U_e = 250$ V, $I_e = 0,1$ A, selon EN/IEC 60947-5-1 Annexe A               |           |                                |
| <b>Courant nominal thermique</b>  | Bloc contact bipolaire  | 10 A   |           |                                |
|   | Bloc contact tripolaire   | 6 A  |           |                                |
| <b>Tension assignée d'isolement</b>   | Bloc contact bipolaire  | <b>XY2CJ, XY2CH, XY2CE, XY2CED</b> : $U_i = 500$ V degré de pollution 3 selon EN/IEC 60947-1, $U_i = 300$ V selon UL 508, CSA C22-2 n° 14                            |           |                                |
|   | Bloc contact tripolaire   | <b>XY2CJ, XY2CH</b> : $U_i = 400$ V degré de pollution 3 selon EN/IEC 60947-1, $U_i = 300$ V selon UL 508, CSA C22-2 n° 14   |           |                                |
| <b>Tension assignée de tenue aux chocs</b>  | Bloc contact bipolaire  | <b>XY2CJ, XY2CH, XY2CE, XY2CED</b> : $U_{imp} = 6$ kV selon EN/IEC 60947-1   |           |                                |
|   | Bloc contact tripolaire   | <b>XY2CJ, XY2CH</b> : $U_{imp} = 4$ kV selon EN/IEC 60947-1  |           |                                |
| <b>Positivité</b>   | Contact à manœuvre positive d'ouverture selon EN/IEC 60947-5-1 chapitre 3   |  |           |                                |
| <b>Résistance entre bornes</b>  | $\leq 25$ m $\Omega$ selon NF C 93-050 méthode A ou EN/IEC 60255-7 catégorie 3  |  |           |                                |
| <b>Marquage des bornes</b>  | Selon CENELEC EN 50013  |  |           |                                |
| <b>Protection contre les courts-circuits</b>  | Bloc contact bipolaire  | <b>XY2CJ, XY2CH, XY2CE, XY2CED</b> : cartouche fusible 10 A type gG (gl) selon EN/IEC 60269  |           |                                |
|   | Bloc contact tripolaire   | <b>XY2CJ, XY2CH</b> : cartouche fusible 6 A type gG (gl) selon EN/IEC 60269  |           |                                |
| <b>Puissances assignées d'emploi</b><br>(Durabilité électrique)   | <b>XY2CJ, XY2CH, XY2CE, XY2CED</b><br>Selon EN/IEC 60947-5-1 annexe C. Catégories d'emploi AC-15 et DC-13<br>Fréquence : 3600 cycles de manœuvres/heure. Facteur de marche : 0,5  |  |           |                                |
| <b>Courant alternatif</b> $\sim 50/60$ Hz<br>$\sim$ Circuit selfique  | <b>Bloc contact bipolaire</b>   |  |           |                                |
|   | <b>Bloc contact tripolaire</b>  |  |           |                                |
| <b>Courant continu</b> $\dots$<br>Puissances coupées pour 1 million de cycles de manœuvres. $\sim$ Circuit selfique | Tension V   | <b>24</b> <b>48</b> <b>120</b>   | Tension V | <b>24</b> <b>48</b> <b>120</b> |
|   | $\sim$ W  | 13   9   7   | $\sim$ W  | 4   3   2                      |
| <b>Raccordement des contacts</b>  | Sur bornes à vis-étriers<br><b>2 contacts</b> : capacité de serrage mini 1 x 0,5 mm <sup>2</sup> /AWG 20, maxi 2 x 1,5 mm <sup>2</sup> /AWG 16.<br><b>3 contacts</b> : capacité de serrage mini 1 x 0,34 mm <sup>2</sup> /AWG 22, maxi 1 x 1 mm <sup>2</sup> /AWG 18 ou 2 x 0,75 mm <sup>2</sup> /AWG 20.<br>Couple de serrage mini : 0,8 N.m/7,1 lb-in. Couple de serrage maxi : 1,2 N.m/10,6 lb-in. |  |           |                                |

| Arrêts d'urgence à simple ancrage ISO M20, Pg 13,5 et 1/2" NPT |  |                      |                        |                 |                                 |                      |                         |       |
|--|--|----------------------|------------------------|-----------------|---------------------------------|----------------------|-------------------------|-------|
| Câble et ressort d'extrémité à commander séparément (1)        |  |                      |                        |                 |                                 |                      |                         |       |
| Sans voyant de signalisation                                   |  |                      |                        |                 |                                 |                      |                         |       |
| Longueur du câble  | Couleurs et matériaux  | Réarmement           | Tension d'alimentation | Type de contact | Ancrage du câble                | Référence            | Masse kg                |       |
| ≤ 20 m   | Tête en polyamide.<br>Corps en Zamak rouge RAL 3000.<br>Couvercle en acier traité. | Par bouton à tirette | -                      | 1 1             | NC + NO à action dépendante     | A droite ou à gauche | <b>XY2CJS15</b> (2)     | 0,455 |
|  |  |                      |                        | 2 -             | NC + NC à action dépendante     | A droite ou à gauche | <b>XY2CJS17</b> (2)     | 0,455 |
|  |  |                      |                        | 2 1             | 2 NC + 1 NO à action dépendante | A droite ou à gauche | <b>XY2CJS19</b> (2) (3) | 0,455 |
| ≤ 30 m   | Tête et corps en Zamak rouge RAL 3000.<br>Couvercle en acier traité.               | Par bouton à tirette | -                      | 1 1             | NC + NO à action dépendante     | A droite             | <b>XY2CJR15</b> (2)     | 0,669 |
|  |  |                      |                        | 2 -             | NC + NC à action dépendante     | A droite             | <b>XY2CJR17</b> (2)     | 0,669 |
|  |  |                      |                        | 2 1             | 2 NC + 1 NO à action dépendante | A droite             | <b>XY2CJR19</b> (2) (3) | 0,669 |
|  |  |                      |                        | 1 1             | NC + NO à action dépendante     | A gauche             | <b>XY2CJL15</b> (2)     | 0,669 |
|  |  |                      |                        | 2 -             | NC + NC à action dépendante     | A gauche             | <b>XY2CJL17</b> (2)     | 0,669 |
|  |  |                      |                        | 2 1             | 2 NC + 1 NO à action dépendante | A gauche             | <b>XY2CJL19</b> (2) (3) | 0,669 |

PF123235



XY2CJS15

PF123234



XY2CJR15

PF123233



XY2CJL15

(1) Voir les éléments séparés page 12.

(2) Pour version avec trous taraudés ISO M20, ajouter H29 à la fin de la référence choisie.  
Exemple : **XY2CJS15** devient **XY2CJS15H29**.

(3) Pour version avec trous taraudés 1/2" NPT, ajouter H7 à la fin de la référence choisie.  
Exemple : **XY2CJS19** devient **XY2CJS19H7**.

#### Arrêts d'urgence à simple ancrage ISO M20, Pg 13,5 et 1/2" NPT avec tendeur rapide intégré. Câble et ressort d'extrémité à commander séparément (1)

##### Sans voyant de signalisation

| Longueur du câble | Couleurs et matériaux   | Réarmement                    | Tension d'alimentation | Type de contact | Ancrage du câble                | Référence            | Masse kg           |       |
|-------------------|---|-------------------------------|------------------------|-----------------|---------------------------------|----------------------|--------------------|-------|
| ≤ 30 m            | Corps en Zamak rouge RAL 3000. Couvercle en inox. Soufflets en chloroprène. | Par poussoir affleurant       | –                      | 1 1             | NC + NO à action dépendante     | A droite ou à gauche | XY2CH13150 (4)     | 0,865 |
|                   |   | Par poussoir capuchonné       | –                      | 1 1             |                                 | A droite ou à gauche | XY2CH13250 (3) (4) | 0,865 |
|                   |   | Par bouton "coup de poing"    | –                      | 1 1             |                                 |                      | XY2CH13350 (4)     | 0,900 |
|                   |   | Par poussoir à clé n° 421 (2) | –                      | 1 1             |                                 |                      | XY2CH13450 (3) (4) | 0,910 |
| ≤ 30 m            | Corps en rouge RAL 3000. Couvercle en inox. Soufflets en chloroprène.       | Par poussoir affleurant       | –                      | 2 –             | NC + NC à action dépendante     | A droite ou à gauche | XY2CH13170 (3) (4) | 0,865 |
|                   |   | Par poussoir capuchonné       | –                      | 2 –             |                                 |                      | XY2CH13270 (3) (4) | 0,865 |
|                   |   | Par bouton "coup de poing"    | –                      | 2 –             |                                 |                      | XY2CH13370 (3)     | 0,865 |
| ≤ 30 m            | Corps en rouge RAL 3000. Couvercle en inox. Soufflets en chloroprène.       | Par poussoir à clé n° 421 (2) | –                      | 2 –             |                                 |                      | XY2CH13470 (3) (4) | 0,910 |
|                   |   | Par poussoir affleurant       | –                      | 2 1             | 2 NC + 1 NO à action dépendante | A droite ou à gauche | XY2CH13190 (3) (4) | 0,865 |
|                   |   | Par poussoir capuchonné       | –                      | 2 1             |                                 |                      | XY2CH13290 (3) (4) | 0,865 |
|                   |   | Par bouton "coup de poing"    | –                      | 2 1             |                                 |                      | XY2CH13390 (3) (4) | 0,865 |

##### Avec voyant de signalisation orange (alimentation directe)

|        |   |                         |        |     |                                 |                      |                |       |
|--------|---|-------------------------|--------|-----|---------------------------------|----------------------|----------------|-------|
| ≤ 30 m | Corps en rouge RAL 3000. Couvercle en inox. Soufflets en chloroprène. | Par poussoir capuchonné | ~ 24 V | 1 1 | NC + NO à action dépendante     | A droite ou à gauche | XY2CH13253 (3) | 0,900 |
|        |   |                         |        | 2 – | NC + NC à action dépendante     |                      | XY2CH13273     | 0,900 |
|        |   |                         |        | 2 1 | 2 NC + 1 NO à action dépendante |                      | XY2CH13293 (3) | 0,950 |

##### Autres réalisations

Versions avec soufflets en silicone.  
Consulter notre centre de relation clients.

(1) Voir les éléments séparés page 12.

(2) Bouton-poussoir coup de poing Ø 30 à impulsion et à serrure.

(3) Pour version avec trous taraudés ISO M20, ajouter H29 à la fin de la référence choisie.  
Exemple : XY2CH13250 devient XY2CH13250H29.

(4) Pour version avec trous taraudés 1/2" NPT, ajouter H7 à la fin de la référence choisie.  
Exemple : XY2CH13190 devient XY2CH13190H7.



XY2CH13250



XY2CH13350



XY2CH13170



XY2CH13253

#### Arrêts d'urgence à simple ancrage ISO M20 ou Pg 13,5 (1) et 1/2" NPT (2)

Ridoir, tendeur rapide, câble et ressort d'extrémité à commander séparément (3)

#### Sans voyant de signalisation

| Longueur du câble | Couleurs et matériaux  | Réarmement                                    | Tension d'alimentation | Type de contact | Ancrage du câble            | Référence | Masse kg       |       |
|-------------------|--|---|------------------------|-----------------|-----------------------------|-----------|----------------|-------|
| ≤ 70 m            | Corps en Zamak rouge RAL 3000. Couvercle en inox Soufflets en nitrile. | Par poussoir affleurant                       | –                      | 1 1             | NC + NO à action dépendante | A droite  | XY2CE1A150 (2) | 1,450 |
|                   |  |   |                        |                 |                             | A gauche  | XY2CE2A150 (2) | 1,450 |
|                   |  | Par poussoir capuchonné                       | –                      | 1 1             | NC + NO à action dépendante | A droite  | XY2CE1A250 (2) | 1,450 |
|                   |  |   |                        |                 |                             | A gauche  | XY2CE2A250 (2) | 1,450 |
|                   |  |   |                        | 2 –             | NC + NC à action dépendante | A droite  | XY2CE1A270 (2) | 1,450 |
|                   |  |   |                        |                 |                             | A gauche  | XY2CE2A270 (2) | 1,450 |
|                   |  |   |                        | 2 2             | NC + NO à action dépendante | A droite  | XY2CE1A290 (2) | 1,450 |
|                   |  |   |                        |                 |                             | A gauche  | XY2CE2A290 (2) | 1,450 |
|                   |  | Par bouton tournant à serrure avec clé n° 421 | –                      | 1 1             | NC + NO à action dépendante | A droite  | XY2CE1A450     | 1,465 |
|                   |  |   |                        |                 |                             | A gauche  | XY2CE2A450 (2) | 1,465 |
|                   |  |   |                        | 2 –             | NC + NC à action dépendante | A droite  | XY2CE1A470     | 1,470 |
|                   |  |   |                        |                 |                             | A gauche  | XY2CE2A470     | 1,470 |

#### Avec voyant de signalisation à DEL jaune (alimentation directe)

|        |   |                         |                |     |                             |          |                |       |
|--------|---|-------------------------|----------------|-----|-----------------------------|----------|----------------|-------|
| ≤ 70 m | Corps en Zamak rouge RAL 3000. Couvercle en inox. Soufflets en nitrile. | Par poussoir capuchonné | ~/~ 24 à 130 V | 2 2 | NC + NO à action dépendante | A droite | XY2CE1A296 (2) | 1,470 |
|        |   |                         |                |     |                             | A gauche | XY2CE2A296 (2) | 1,470 |
|        |   |                         | ~ 230 à 240 V  | 2 2 | NC + NO à action dépendante | A droite | XY2CE1A297 (2) | 1,470 |
|        |   |                         |                |     |                             | A gauche | XY2CE2A297 (2) | 1,470 |

#### Autres réalisations

- Versions ATEX.
- Versions avec faible effort d'actionnement (< 125 N). Flèche d'actionnement du câble < 300 mm.
- Versions à réarmement par "coup de poing" Ø 30 mm.
- Versions avec fenêtre de visualisation de la tension du câble pour un réglage avec couvercle fermé.
- Versions avec soufflets en silicone. Consulter notre centre de relation clients.

(1) Avec trous lisses pour presse-étoupe ISO M20 ou Pg 13,5.

(2) Pour version avec trous taraudés 1/2" NPT, ajouter H7 à la fin de la référence choisie (pour ces versions, le voyant de signalisation est rouge).

Exemple : XY2CE1A250 devient XY2CE1A250H7.

(3) Voir les éléments séparés page 12.

PF123209



XY2CE2A250

PF123203



XY2CE1A450

PF123212



XY2CE2A450

PF123210



XY2CE2A296

PF123202



XY2CE1A296H7

XY2C\_620\_CP0DA2016021



Arrêt d'urgence avec fenêtre de visualisation de la tension du câble.

PF123244



XY2CEDA190

PF123247



XY2CEDA290

PF123250



XY2CEDA590

PF123245



XY2CEDA196  
XY2CEDA197

PF123248



XY2CEDA296  
XY2CEDA297

PF123252



XY2CEDA296H7

#### Arrêts d'urgence à double ancrage ISO M20 ou Pg 13,5 et 1/2" NPT

Ridoir et câble à commander séparément (1)

Sans voyant de signalisation

| Longueur du câble  | Couleurs et matériaux  | Réarmement               | Tension d'alimentation | Type de contact | Référence (2)               | Masse kg       |       |
|--|--|--------------------------|------------------------|-----------------|-----------------------------|----------------|-------|
| L ≥ 2 x 35 m<br>L ≤ 2 x 70 m<br>(L ≥ 2 x 35 m<br>L ≤ 2 x 100 m<br>avec poulies<br>et supports<br>de poulies) | Corps en Zamak rouge RAL 3000.<br>Couvercle en inox.<br>Soufflets en nitrile.  | Par poussoir affleurant  | –                      | 2 2             | NC + NO à action dépendante | XY2CEDA190 (3) | 1,900 |
|  |  | Par poussoir capuchonné  | –                      | 2 2             | NC + NO à action dépendante | XY2CEDA290 (3) | 1,900 |
|  |  | Par poussoir à clé n°455 | –                      | 2 2             | NC + NO à action dépendante | XY2CEDA590     | 1,900 |
|  | Corps en Zamak rouge RAL 3000.<br>Couvercle en inox.<br>Soufflets en silicone. | Par poussoir affleurant  | –                      | 2 2             | NC + NO à action dépendante | XY2CEDC190     | 1,900 |
|  |  | Par poussoir capuchonné  | –                      | 2 2             | NC + NO à action dépendante | XY2CEDC290     | 1,900 |
|  |  | Par poussoir à clé n°455 | –                      | 2 2             | NC + NO à action dépendante | XY2CEDC590     | 1,900 |

#### Avec voyant de signalisation à DEL jaune (alimentation directe)

|  |  |                          |                |     |                             |                |       |
|--|--|--------------------------|----------------|-----|-----------------------------|----------------|-------|
| L ≥ 2 x 35 m<br>L ≤ 2 x 70 m<br>(L ≥ 2 x 35 m<br>L ≤ 2 x 100 m<br>avec poulies<br>et supports<br>de poulies) | Corps en Zamak rouge RAL 3000.<br>Couvercle en inox.<br>Soufflets en nitrile.  | Par poussoir affleurant  | ~/~ 24 à 130 V | 2 2 | NC + NO à action dépendante | XY2CEDA196 (3) | 1,900 |
|  |  |                          | ~ 230 à 240 V  | 2 2 | NC + NO à action dépendante | XY2CEDA197     | 1,900 |
|  |  | Par poussoir capuchonné  | ~/~ 24 à 130 V | 2 2 | NC + NO à action dépendante | XY2CEDA296 (3) | 1,900 |
|  |  |                          | ~ 230 à 240 V  | 2 2 | NC + NO à action dépendante | XY2CEDA297     | 1,900 |
|  | Corps en Zamak rouge RAL 3000.<br>Couvercle en inox.<br>Soufflets en silicone. | Par poussoir à clé n°455 | ~/~ 24 à 130 V | 2 2 | NC + NO à action dépendante | XY2CEDA596 (3) | 1,900 |
|  |  |                          | ~ 230 à 240 V  | 2 2 | NC + NO à action dépendante | XY2CEDA597     | 1,900 |
|  | Corps en Zamak rouge RAL 3000.<br>Couvercle en inox.<br>Soufflets en silicone. | Par poussoir affleurant  | ~/~ 24 à 130 V | 2 2 | NC + NO à action dépendante | XY2CEDC296     | 1,900 |
|  |  | Par poussoir capuchonné  | ~ 230 à 240 V  | 2 2 | NC + NO à action dépendante | XY2CEDC297     | 1,900 |

#### Autres réalisations

- Versions ATEX.
  - Versions avec faible effort d'actionnement (< 125 N).
- Flèche d'actionnement du câble < 300 mm. Longueur maxi du câble : 2 x 50 m.  
Longueur mini du câble : 2 x 3,6 m.

Consulter notre centre de relation clients.

(1) Voir les éléments séparés page 12.

(2) Les Arrêts d'urgence XY2CED sont fournis avec une cale de réglage XY2CZ713 et deux ressorts d'extrémité XY2CZ712.

(3) Pour version avec trous taraudés 1/2" NPT, ajouter H7 à la fin de la référence choisie (pour ces versions, le voyant de signalisation est rouge).

Exemple : XY2CEDA190 devient XY2CEDA190H7.

XY2C\_620\_CP00DA018018



XY2CZ30●●

#### Éléments séparés

| Désignation                     | Utilisation pour | Diamètre mm | Longueur m | Référence | Masse kg |
|---------------------------------|------------------|-------------|------------|-----------|----------|
| Câbles galvanisés à gaine rouge | XY2CJ et XY2CH   | 3,2         | 10,5       | XY2CZ301  | 0,280    |
|                                 |                  |             | 15,5       | XY2CZ3015 | 0,410    |
|                                 |                  |             | 20,5       | XY2CZ3020 | 0,550    |
|                                 |                  |             | 25,5       | XY2CZ302  | 0,690    |
|                                 |                  |             | 30,5       | XY2CZ303  | 0,830    |
| XY2CE                           | 5                | 15,5        | XY2CZ1015  | 0,850     |          |
|                                 |                  |             | 25,5       | XY2CZ102  | 1,400    |
| XY2CE et XY2CED                 | 5                | 50,5        | XY2CZ105   | 2,750     |          |
|                                 |                  |             | 70,5       | XY2CZ107  | 3,870    |
|                                 |                  |             | 100,5      | XY2CZ110  | 5,520    |

PF123239



XY2CZ210  
XY2CZ213

| Désignation                         | Type                    | Utilisation pour          | Vente par lot de | Référence unitaire | Masse kg |
|-------------------------------------|-------------------------|---------------------------|------------------|--------------------|----------|
| Tendeurs rapides                    | -                       | XY2CJ                     | 1                | XY2CZ210           | 0,051    |
|                                     |                         | XY2CE et XY2CED           | 1                | XY2CZ213           | 0,090    |
| Cale de réglage de tension du câble | -                       | XY2CED                    | 1                | XY2CZ713 (1)       | 0,010    |
| Ridoirs                             | M6 x 60 + contre-écrou  | XY2CJ                     | 1                | XY2CZ402           | 0,060    |
|                                     | M8 x 70 + contre-écrou  | XY2CE, XY2CH et XY2CJ (2) | 1                | XY2CZ404           | 0,100    |
|                                     | M8 x 180 + contre-écrou | XY2CED                    | 2                | XY2CZ403           | 0,180    |

PF123260



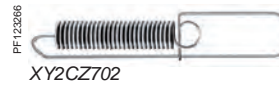
XY2CZ713

PF123259



XY2CZ402  
XY2CZ403  
XY2CZ404

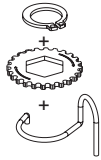
(1) Une cale de réglage XY2CZ713 et deux ressorts d'extrémité XY2CZ712 sont fournis avec les Arrêts d'urgence XY2CED.  
 (2) Les Arrêts d'urgence XY2CH13●●● et XY2CH14●●● sont équipés en standard d'un tendeur de câble intégré. Il n'est donc pas utile de commander un ridoir.



| Éléments séparés (suite) |                   |                  |                     |                    |          |
|--------------------------|-------------------|------------------|---------------------|--------------------|----------|
| Désignation              | Type              | Utilisation pour | Vente par Q. indiv. | Référence unitaire | Masse kg |
| Attache-câble            | Simple            | Câble Ø 3,2 mm   | 10                  | XY2CZ503           | 0,007    |
|                          | Double            | Câble Ø 3,2 mm   | 10                  | XY2CZ513           | 0,016    |
|                          | Etrier            | Câble Ø 3,2 mm   | 10                  | XY2CZ523           | 0,050    |
| Câble Ø 5 mm             |                   | 10               | XY2CZ524            | 0,080              |          |
| Supports de câble        | Fixe              | Tous modèles     | 1                   | XY2CZ601           | 0,030    |
|                          |                   |                  | 10                  | XY2CZ611           | 0,032    |
|                          | Emerillon         | Tous modèles     | 1                   | XY2CZ602           | 0,130    |
|                          | Support de poulie | Tous modèles     | 1                   | XY2CZ705           | 0,060    |
| 10                       |                   |                  | XY2CZ715            | 0,650              |          |
| Poulies                  | Câble Ø 5 mm maxi | Tous modèles     | 1                   | XY2CZ708           | 0,056    |
|                          |                   |                  | 10                  | XY2CZ718           | 0,550    |
| Protecteurs d'extrémité  | -                 | Câble Ø 3,2 mm   | 10                  | XY2CZ701           | 0,002    |
|                          |                   | Câble Ø 5 mm     | 10                  | XY2CZ704           | 0,010    |
| Ressorts d'extrémité     | -                 | XY2CJ et XY2CH   | 1                   | XY2CZ703           | 0,035    |
|                          |                   | XY2CE            | 1                   | XY2CZ702           | 0,080    |
|                          |                   | XY2CED           | 2                   | XY2CZ712 (1)       | 0,220    |

(1) Une cale de réglage XY2CZ713 et deux ressorts d'extrémité XY2CZ712 sont fournis avec les Arrêts d'urgence XY2CED.

DF601301



XY2CZ918

| Kits de montage  |                   |                         |                        |                   |             |
|--|-------------------|-------------------------|------------------------|-------------------|-------------|
| Composition du kit   | Utilisation pour  | Diamètre du câble<br>mm | Longueur du câble<br>m | Référence         | Masse<br>kg |
| 1 ressort + 1 rondelle crantée<br>+ 1 circlip  | XY2CH             | –                       | –                      | <b>XY2CZ918</b>   | 0,010       |
| 1 câble galvanisé<br>+ 1 attache-câble <b>XY2CZ523</b><br>+ 1 ressort d'extrémité <b>XY2CZ703</b>  | XY2CJ<br>et XY2CH | 3,2                     | 10,5                   | <b>XY2CZ9310</b>  | 0,444       |
|  |                   |                         | 15,5                   | <b>XY2CZ9315</b>  | 0,581       |
|  |                   |                         | 20,5                   | <b>XY2CZ9320</b>  | 0,635       |
|  |                   |                         | 30,5                   | <b>XY2CZ9330</b>  | 1,055       |
| 1 câble galvanisé<br>+ 1 attache-câble <b>XY2CZ523</b><br>+ 1 tendeur <b>XY2CZ210</b><br>+ 12 supports de câble <b>XY2CZ601</b><br>+ 1 ressort d'extrémité <b>XY2CZ703</b>   | XY2CJ             | 3,2                     | 30,5                   | <b>XY2CZ9425</b>  | 2,045       |
| 1 câble galvanisé<br>+ 4 attache-câble <b>XY2CZ524</b><br>+ 1 ridoir <b>XY2CZ404</b> ,<br>+ 11 supports de câble <b>XY2CZ601</b><br>+ 2 protecteurs d'extrémité <b>XY2CZ704</b><br>+ 1 ressort d'extrémité <b>XY2CZ702</b> | XY2CE             | 5                       | 25,5                   | <b>XY2CZ9525</b>  | 1,853       |
| 1 câble galvanisé<br>+ 4 attache-câble <b>XY2CZ524</b><br>+ 1 ridoir <b>XY2CZ404</b> ,<br>+ 19 supports de câble <b>XY2CZ601</b><br>+ 2 protecteurs d'extrémité <b>XY2CZ704</b><br>+ 1 ressort d'extrémité <b>XY2CZ702</b> | XY2CE             | 5                       | 50,5                   | <b>XY2CZ9550</b>  | 3,240       |
| 1 câble galvanisé<br>+ 4 attache-câble <b>XY2CZ524</b><br>+ 1 ridoir <b>XY2CZ404</b> ,<br>+ 26 supports de câble <b>XY2CZ601</b><br>+ 2 protecteurs d'extrémité <b>XY2CZ704</b><br>+ 1 ressort d'extrémité <b>XY2CZ702</b> | XY2CE             | 5                       | 70,5                   | <b>XY2CZ9570</b>  | 4,426       |
| 2 câbles galvanisés<br>+ 2 attache-câble <b>XY2CZ524</b><br>+ 2 tendeurs rapides <b>XY2CZ213</b>   | XY2CED            | 5                       | 2 x 50,5               | <b>XY2CZ96100</b> | 5,910       |
| 2 câbles galvanisés<br>+ 2 attache-câble <b>XY2CZ524</b><br>+ 2 tendeurs rapides <b>XY2CZ213</b>   | XY2CED            | 5                       | 2 x 70,5               | <b>XY2CZ96140</b> | 8,080       |
| 2 câbles galvanisés<br>+ 2 attache-câble <b>XY2CZ524</b><br>+ 2 tendeurs rapides <b>XY2CZ213</b>   | XY2CED            | 5                       | 2 x 100,5              | <b>XY2CZ96200</b> | 11,340      |

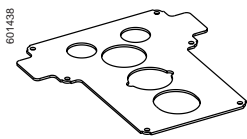
PF123261



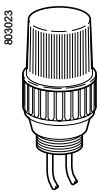
XY2CZ96140  
XY2CZ96200



| Éléments de rechange                                |   |                              |                     |                      |          |
|---|---|------------------------------|---------------------|----------------------|----------|
| Désignation   | Utilisation pour  | Type                         | Référence           | Masse kg             |          |
| Boutons-poussoirs à impulsion bleus pour réarmement | XY2CE et XY2CED   | Affleurant avec marquage "R" | <b>ZB5AA639</b>     | 0,018                |          |
|   |   | Capuchonné                   | <b>ZB5AP6S</b>      | 0,019                |          |
|   |   | Coup de poing Ø 30           | <b>ZB5AC64</b>      | 0,027                |          |
| Boutons tournants déverrouillables par clé          | XY2CE et XY2CED   | Avec clé n° 421              | <b>ZB5AG612R26</b>  | 0,064                |          |
|   |   | Avec clé n° 455              | <b>ZB5AG6R26</b>    | 0,064                |          |
| Clés pour bouton de réarmement                      | XY2CH, XY2CE et XY2CED  | N° 421                       | <b>Q99900911</b>    | 0,006                |          |
|   |   | N° 455                       | <b>Q99900901</b>    | 0,006                |          |
| Têtes de voyant                                     | XY2CE et XY2CED   | Rouge                        | <b>XY2CZ800</b>     | 0,015                |          |
|   |   | Orange                       | <b>XY2CZ801</b>     | 0,015                |          |
| Lot de 5 joints de couvercle                        | XY2CE et XY2CED   | –                            | <b>XY2CZ805</b>     | 0,122                |          |
| Écrou de fixation en plastique gris                 | XY2CE et XY2CED   | –                            | <b>ZB5AZ901</b>     | 0,002                |          |
| Clé de serrage d'écrou en plastique gris            | XY2CE et XY2CED<br>Pour écrou de fixation ZB5AZ901            |                              | <b>ZB5AZ905</b>     | 0,016                |          |
| Désignation   | Utilisation pour  | Tension                      | Vente par Q. indiv. | Référence unitaire   | Masse kg |
| Voyants<br>Avec lampe DL1AA●●● fournie              | XY2CH<br>Couleur : orange                                     | ~ 24 V                       | 1                   | <b>XY2CZ0024 (1)</b> | 0,035    |
|   |   | ~ 130 V                      | 1                   | <b>XY2CZ0130 (1)</b> | 0,035    |
|   |   | ~ 230 V                      | 1                   | <b>XY2CZ0230 (1)</b> | 0,035    |
| DEL d'alimentation                                  | XY2CE et XY2CED<br>Couleur : rouge                            | ~ 24 V                       | 5                   | <b>ZALVB4</b>        | 0,015    |
|   |   | ~ 48 à 120 V                 | 5                   | <b>ZALVG4</b>        | 0,015    |
|   |   | ~ 230 à 240 V                | 5                   | <b>ZALVM4</b>        | 0,015    |
|   | XY2CE et XY2CED<br>Couleur : jaune                            | ~ 24 V                       | 5                   | <b>ZALVB5</b>        | 0,015    |
|   |   | ~ 48 à 120 V                 | 5                   | <b>ZALVG5</b>        | 0,015    |
|   |   | ~ 230 à 240 V                | 5                   | <b>ZALVM5</b>        | 0,015    |
| Lampes à incandescence à culot à vis                | XY2CH   | 24 V - 6 W                   | 10                  | <b>DL1AA024</b>      | 0,004    |
|   |   | 130 V - 6 W                  | 10                  | <b>DL1AA127</b>      | 0,004    |
|   |   | 230 V - 6 W                  | 10                  | <b>DL1AA220</b>      | 0,004    |
| Lot de 5 bagues                                     | Montage des lampes DL1AA127 et DL1AA220 dans voyants XY2CZ●●● | –                            | 5                   | <b>XY2CZ908</b>      | 0,018    |



XY2CZ805



XY2CZ●●●

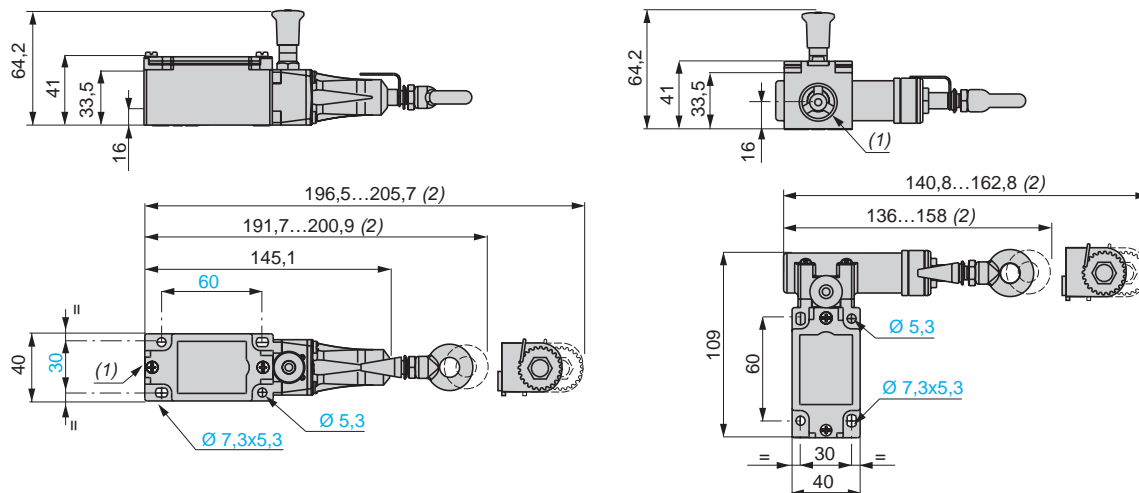
(1) A utiliser uniquement en éléments de rechange sur des produits déjà équipés de voyants. Le montage d'un voyant XY2CZ●●● sur des Arrêts d'urgence XY2CH entraîne la perte des homologations CCC.

#### Arrêts d'urgence à simple ancrage

##### XY2CJ

##### XY2CJS●●

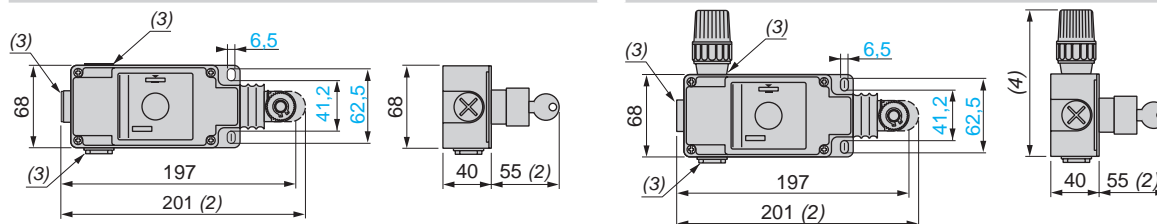
XY2CJR●● et XY2CJL●● (dimensions identiques avec ancrage à droite ou à gauche)



##### XY2CH

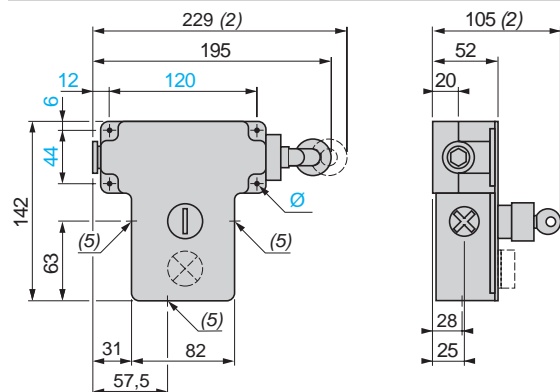
##### Sans voyant de signalisation

##### Avec voyant de signalisation



##### XY2CE

XY2CE1A●●● et XY2C2A●●● (dimensions identiques avec ancrage à droite ou à gauche)

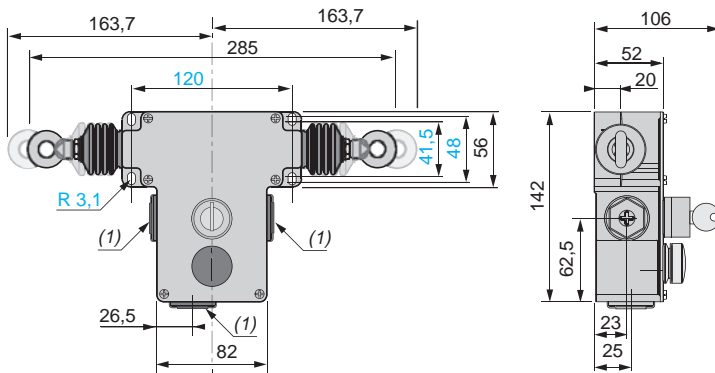


(1) Entrées taraudées pour presse-étoupe 13 (Pg 13,5). Pour ISO M20, la référence devient XY2CJ●●●H29. Pour 1/2" NPT, la référence devient XY2CJ●●●H7.  
 (2) Débattement maximum.  
 (3) Entrées taraudées pour presse-étoupe 13 (Pg 13,5). Pour ISO M20, la référence devient XY2CH●●●H29. Pour 1/2" NPT, la référence devient XY2CH●●●H7.  
 (4) 121 mm : versions 24 V et 48 V. 131 mm : versions 130V et 230 V.  
 (5) 3 trous lisses pour presse-étoupe 13 (Pg 13,5) ou ISO M20. Pour 1/2" NPT, la référence devient XY2CE●●●H7 ou XY2CED●●●H7.  
 Ø : 4 trous oblongs Ø 6 mm.

## Arrêts d'urgence à double ancrage

XY2CED

XY2CEDA●●● et XY2CEDC●●●

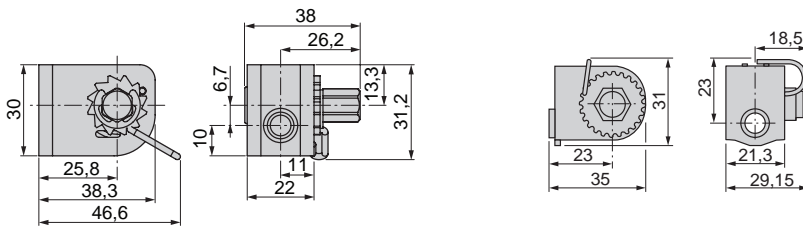


## Accessoires

Tendeurs rapides

XY2CZ213

XY2CZ210

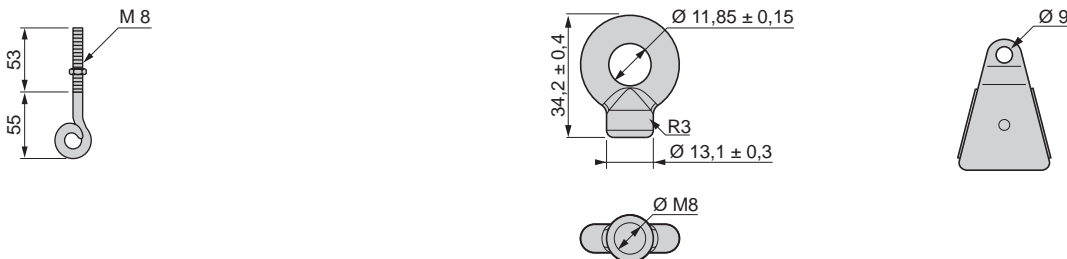


## Supports de câbles et poulie

XY2CZ705

XY2CZ601

XY2CZ708



(1) 3 trous lisses pour presse-étoupe 13 (Pg 13,5) ou ISO M20. Pour 1/2" NPT, la référence devient XY2CE●●●H7 ou XY2CED●●●H7.

|            |    |             |    |
|------------|----|-------------|----|
| <b>D</b>   |    |             |    |
| DL1AA024   | 15 | XY2CZ102    | 12 |
| DL1AA127   | 15 | XY2CZ105    | 12 |
| DL1AA220   | 15 | XY2CZ107    | 12 |
|            |    | XY2CZ110    | 12 |
|            |    | XY2CZ0130   | 15 |
| <b>Q</b>   |    | XY2CZ210    | 12 |
| Q99900901  | 15 | XY2CZ213    | 12 |
| Q99900911  | 15 | XY2CZ0230   | 15 |
|            |    | XY2CZ301    | 12 |
| <b>X</b>   |    | XY2CZ302    | 12 |
| XY2CE1A150 | 10 | XY2CZ303    | 12 |
| XY2CE1A250 | 10 | XY2CZ402    | 12 |
| XY2CE1A270 | 10 | XY2CZ403    | 12 |
| XY2CE1A290 | 10 | XY2CZ404    | 12 |
| XY2CE1A296 | 10 | XY2CZ503    | 13 |
| XY2CE1A297 | 10 | XY2CZ513    | 13 |
| XY2CE1A450 | 10 | XY2CZ523    | 13 |
| XY2CE1A470 | 10 | XY2CZ524    | 13 |
| XY2CE2A150 | 10 | XY2CZ601    | 13 |
| XY2CE2A250 | 10 | XY2CZ602    | 13 |
| XY2CE2A270 | 10 | XY2CZ611    | 13 |
| XY2CE2A290 | 10 | XY2CZ701    | 13 |
| XY2CE2A296 | 10 | XY2CZ702    | 13 |
| XY2CE2A297 | 10 | XY2CZ703    | 13 |
| XY2CE2A450 | 10 | XY2CZ704    | 13 |
| XY2CE2A470 | 10 | XY2CZ705    | 13 |
| XY2CEDA190 | 11 | XY2CZ708    | 13 |
| XY2CEDA196 | 11 | XY2CZ712    | 13 |
| XY2CEDA197 | 11 | XY2CZ713    | 12 |
| XY2CEDA290 | 11 | XY2CZ715    | 13 |
| XY2CEDA296 | 11 | XY2CZ718    | 13 |
| XY2CEDA297 | 11 | XY2CZ800    | 15 |
| XY2CEDA590 | 11 | XY2CZ801    | 15 |
| XY2CEDA596 | 11 | XY2CZ805    | 15 |
| XY2CEDA597 | 11 | XY2CZ908    | 15 |
| XY2CEDC190 | 11 | XY2CZ918    | 14 |
| XY2CEDC290 | 11 | XY2CZ1015   | 12 |
| XY2CEDC296 | 11 | XY2CZ3015   | 12 |
| XY2CEDC297 | 11 | XY2CZ3020   | 12 |
| XY2CEDC590 | 11 | XY2CZ9310   | 14 |
| XY2CH13150 | 9  | XY2CZ9315   | 14 |
| XY2CH13170 | 9  | XY2CZ9320   | 14 |
| XY2CH13190 | 9  | XY2CZ9330   | 14 |
| XY2CH13250 | 9  | XY2CZ9425   | 14 |
| XY2CH13253 | 9  | XY2CZ9525   | 14 |
| XY2CH13270 | 9  | XY2CZ9550   | 14 |
| XY2CH13273 | 9  | XY2CZ9570   | 14 |
| XY2CH13290 | 9  | XY2CZ96100  | 14 |
| XY2CH13293 | 9  | XY2CZ96140  | 14 |
| XY2CH13350 | 9  | XY2CZ96200  | 14 |
| XY2CH13370 | 9  |             |    |
| XY2CH13390 | 9  | <b>Z</b>    |    |
| XY2CH13450 | 9  | ZALVB4      | 15 |
| XY2CH13470 | 9  | ZALVB5      | 15 |
| XY2CJL15   | 8  | ZALVG4      | 15 |
| XY2CJL17   | 8  | ZALVG5      | 15 |
| XY2CJL19   | 8  | ZALVM4      | 15 |
| XY2CJR15   | 8  | ZALVM5      | 15 |
| XY2CJR17   | 8  | ZB5AA639    | 15 |
| XY2CJR19   | 8  | ZB5AC64     | 15 |
| XY2CJS15   | 8  | ZB5AG6R26   | 15 |
| XY2CJS17   | 8  | ZB5AG612R26 | 15 |
| XY2CJS19   | 8  | ZB5AP6S     | 15 |
| XY2CZ0024  | 15 | ZB5AZ901    | 15 |
|            |    | ZB5AZ905    | 15 |