

Accessoires Millenium 3

→ Outils et logiciels de programmation



- M3 Soft : logiciel multilingue d'utilisation intuitive
- Cartouche mémoire pour le chargement de l'application et la mise à jour du logiciel embarqué (Firmware)



M3 Soft



Cartouche mémoire EEPROM

Références

Type	Désignation	Référence
M3 Soft	Logiciel de programmation multilingue contenant la bibliothèque de fonctions spécifiques (CD-ROM)	88970111
M3 ALARM	Logiciel de gestion des alarmes (CD-ROM)	88970116
PA	Cartouche mémoire EEPROM	88970108

Caractéristiques générales

M3 Soft est compatible avec XP, Vista, Windows 7, Windows 8 (à partir de AC8)

Configuration minimum conseillée pour M3 Soft : PC avec processeur 600 M Hz et 256 MB de RAM

M3 ALARM peut s'utiliser avec l'interface de communication Modem (M3MOD) et est compatible avec Windows XP

→ Accessoires de liaison

- Connexion directe à tous types de PC : Série, USB
- Connexion sans fil Bluetooth® pour les applications difficiles d'accès



Interface Bluetooth®



Câble de liaison série



Câble de liaison USB

Références

Type	Désignation	Référence
PA	Câble de liaison série 3 m : PC → Millenium 3	88970102
	Câble de liaison USB 3 m : PC → Millenium 3	88970109
	Interface Millenium 3 → Bluetooth® (classe A 10 m)	88974104
	Adaptateur Bluetooth® → USB (classe A 10 m)	88970110
	Câble de liaison série 1,80 m : DB9 M/DB9 F	88970123
	Câble de liaison série (500 mm) Millenium 3 → DB9 M	88970510

→ Connecteurs débrochables

- Débrochabilité des Millenium 3 pour remplacement rapide du contrôleur logique
- Mémoire de câblage pour supprimer les risques d'erreurs de raccordement
- Existe en 2 variantes : pour Millenium 3 à bornes à vis et pour Millenium 3 débrochables



Connecteurs à bornes à vis



Connecteurs débrochables

Références

Type	Désignation	Référence
MA	Kit débrochable pour Millenium 3 CD12 ou CB12 (à bornes à vis)	88970310
	Kit débrochable pour Millenium 3 CD20 ou CB20 (à bornes à vis)	88970311
	Kit débrochable pour Millenium 3 XD26 ou XB26 (à bornes à vis)	88970312
MA	Lot de connecteurs débrochables (bornes à ressort) pour NBR12 et CD12 RBT (débrochables)	88970313
	Lot de connecteurs débrochables (bornes à ressort) pour XD26 RBT (débrochables)	88970317

Caractéristiques générales

Capacité de raccordement sur borne à vis

Diamètre de câble de 0,14 → 2,5 mm² AWG 22 - 12

Courant maximum

12 A (10 A UL)

Commentaires

Les références 88970310, 88970311, 88970312 ne sont pas utilisables sur les versions 100-230 V~ du Millenium 3 pour des questions de sécurité

Accessoires Millenium 3

→ Plastrons



- IP67 : fixation du Millenium 3 sur panneau, étanchéité en façade
- IP40 : accès direct à la façade, possibilité de Labelling (marquage laser)



Plastron IP67



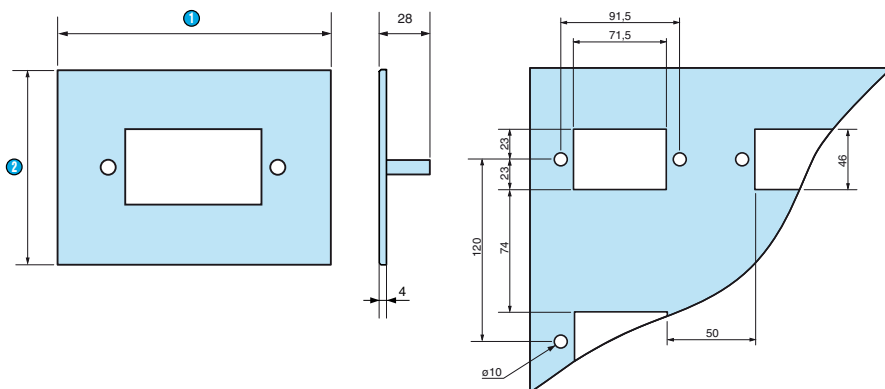
Plastron IP40

Références

Type	Désignation	Référence
MA	Plastron étanche IP67 4 modules pour produits : - XD10 ou CD12	89750160
	Plastron étanche IP67 8 modules pour produits : - XD10 + XR06 ou XN03 ou XN05 ou XA04 - CD20 ou XD26 - XD10 + XN03 ou XN05 + XR06 ou XA04 - XD10 + XR10 ou XR14	89750161
	Plastron étanche IP67 13 modules pour produits : - XD26 + XR06 ou XN03 ou XN05 ou XA04 - XD10 + XN03 ou XA04 + XR10 ou XR14 - XD10 + XE10 + XR06 ou XA04 - XD26 + XN03 ou XN05 + XR06 ou XA04 - XD26 + XR10 ou XR14 - XD10 + XE10 + XR10 ou XR14 - XD26 + XE10 + XR06 ou XA04 - XD26 + XN03 ou XN05 + XR10 ou XR14	89750162
MA1	Plastron IP40 pour montage en façade CD12 ou XD10	88970809
	Plastron IP40 pour montage en façade CD20 ou XD26	88970810

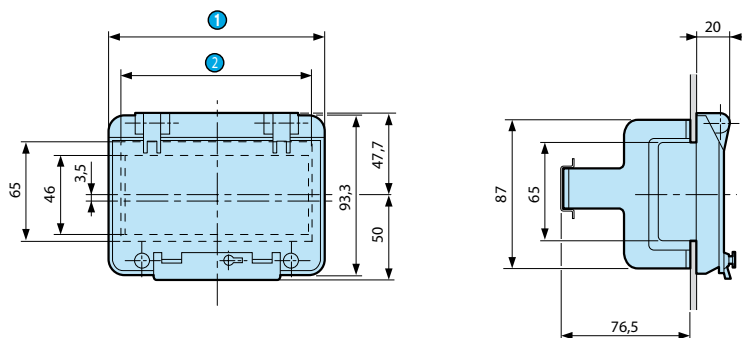
Encombres (mm)

IP40



- ① 88970809 = 110
88970810 = 155
- ② 88970809 = 108
88970810 = 108

IP67



- ① 88750160 = 91
88750161 = 162
88750162 = 257,4
- ② 88750160 = 76,5
88750161 = 147,5
88750162 = 248,5