

# Zubehör für Millenium 3

## → Programmierhilfen



- M3 Soft: mehrsprachige Software, intuitive Benutzung
- Speichermodul zum Laden der Anwendung und für Firmware-Updates



M3 Soft



EEPROM-Speichermodul

### Bestell-Nr.

Typ	Bezeichnung	Bestell-Nr.
M3 Soft	Mehrsprachige Programmiersoftware einschließlich Bibliothek mit anwendungsspezifischen Funktionen (CD-ROM)	88970111
M3 ALARM	Alarm-Management-Software auf CD-ROM	88970116
PA	EEPROM-Speichermodul	88970108

### Allgemeine Kenndaten

M3 Soft ist kompatibel mit XP, Vista, Windows 7, Windows 8 (ab AC8)

Für M3 Soft minimal empfohene Konfiguration: 600M Hz Prozessor und 256 MB RAM PC

M3 ALARM wird in Verbindung mit dem Modem-Kommunikationsmodul (M3MOD) verwendet und ist kompatibel mit Windows XP

## → Verbindungszubehör

- Direkte Verbindung mit PCs: seriell und USB
- Drahtlose "Bluetooth®"-Verbindung für schwer zugängliche Anwendungen



Bluetooth®  
Adapter



Serielles  
Verbindungskabel



USB-Verbindungskabel

### Bestell-Nr.

Typ	Bezeichnung	Bestell-Nr.
PA	3 m langes serielles Verbindungskabel: PC → Millenium 3	88970102
	USB-Verbindungskabel (3 m): PC → Millenium 3	88970109
	Schnittstelle Millenium 3 → Bluetooth® (Klasse A, 10 m)	88974104
	Bluetooth®-Adapter → USB (Klasse A, 10 m)	88970110
	Serielles Verbindungskabel, 1,80 m: DB9 M/DB9 F	88970123
	500 mm langes serielles Verbindungskabel: Millenium 3 → DB9 M	88970510

## → Schraub-Steckverbinder

- Schnelles Ersetzen der Kleinststeuerung Millenium 3 durch Steckverbindung
- Die Verdrahtungsreihenfolge bleibt erhalten, Verdrahtungsfehler werden vermieden
- In 2 Varianten verfügbar: Für Millenium 3 mit Schraubklemme und für Millenium 3 RBT



Schraub-Steckverbinder



Federkraft-Steckklemmen

### Bestell-Nr.

Typ	Bezeichnung	Bestell-Nr.
MA	Schraub-Steckverbinder für Millenium 3 CD12 oder CB12 (mit Schraubklemmen)	88970310
	Schraub-Steckverbinder für Millenium 3 CD20 oder CB20 (mit Schraubklemmen)	88970311
	Schraub-Steckverbinder für Millenium 3 XD26 oder XB26 (mit Schraubklemmen)	88970312
MA	Satz Federkraft-Steckklemmen für NBR12 und CD12 RBT	88970313
	Satz Federkraft-Steckklemmen für XD26 RBT	88970317

### Allgemeine Kenndaten

Anschlusskapazität der Schraubklemmen  
Strom max.

Kabeldurchmesser von 0,14 → 2,5 mm<sup>2</sup> AWG 22 - 12  
12 A (10 A UL)

### Kommentare

Aus Sicherheitsgründen sind die Steckklemmen 88970310, 88970311, 88970312 nicht für 110-230 V~ vorgesehen

# Zubehör für Millennium 3

## → Abdeckungen



- Schutzart IP67 frontseitig
- Einbaurahm IP40: direkter Zugang zu der Frontseite, kann auf Wunsch mit Kundenlogo versehen werden (Laserbeschriftung)



Dichte Abdeckung IP67



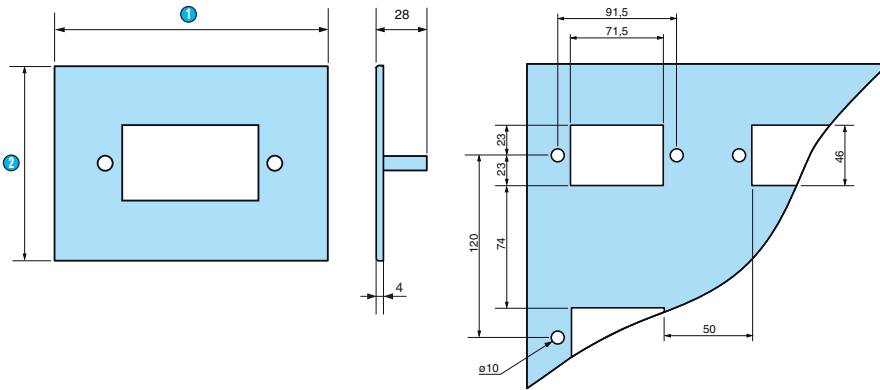
Abdeckung IP40

### Bestell-Nr.

Typ	Bezeichnung	Bestell-Nr.
MA	Dichte Abdeckung IP 67 für folgende Produkte: - XD10 oder CD12	89750160
	Dichte Abdeckung IP 67 für folgende Produkte: - XD10 + XR06 ou XN03 oder XN05 oder XA04 - CD20 oder XD26 - XD10 + XN03 oder XN05 + XR06 oder XA04 - XD10 + XR10 oder XR14	89750161
	Dichte Abdeckung IP 67 für folgende Produkte: - XD26 + XR06 oder XN03 oder XN05 oder XA04 - XD10 + XN03 oder XA04 + XR10 oder XR14 - XD10 + XE10 + XR06 oder XA04 - XD26 + XN03 oder XN05 + XR06 oder XA04 - XD26 + XR10 oder XR14 - XD10 + XE10 + XR10 oder XR14 - XD26 + XE10 + XR06 oder XA04 - XD26 + XN03 oder XN05 + XR10 oder XR14	89750162
MA1	Abdeckung IP40: CD12 oder XD10	88970809
	Abdeckung IP40: CD20 oder XD26	88970810

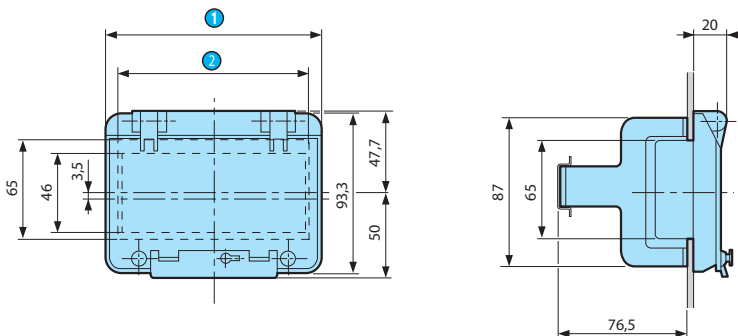
### Abmessungen (mm)

#### IP40



- ① 88970809 = 110  
88970810 = 155
- ② 88970809 = 108  
88970810 = 108

#### IP67



- ① 88750160 = 91  
88750161 = 162  
88750162 = 257,4
- ② 88750160 = 76,5  
88750161 = 147,5  
88750162 = 248,5