

# › IHM Crouzet Touch

## Accessoires pour Millenium3 et em4

### Performance

- › Ecran tactile TFT-LCD
- › Système de refroidissement sans ventilateur
- › 2 bit 600 Mhz ou processeur Cortex-A8 1 Ghz
- › Horloge intégrée (RTC)
- › Communication directe via le port de programmation M3
- › Protocole Modbus RS485 (drivers pour M3 et em4)
- › Protocole Modbus TCP/IP (drivers pour M3 et em4)
- › Serveur VNC intégré
- › Fonctions supplémentaires dans le logiciel de programmation Crouzet Touch Soft (e-mail, base de données de recettes, sécurité renforcée)
- › Certification CE, homologation cULus



CTP104-E



CTP107-E



CTP110-E

Caractéristiques spécifiques			
Référence	88 970 554	88 970 564	88 970 574
Type	CTP104-E	CTP107-E	CTP110-E
Dimensions	4.3"	7"	9.7"
Résolution	480 x 272	800 x 480	1024 x 768
Luminosité	400 cd/m <sup>2</sup>		350 cd/m <sup>2</sup>
Couleur de la façade	Pantone Process Black C, Blue Pantone 285C		
Puissance absorbée maxi	300 mA @ 24 V	450 mA @ 24 V	650 mA @ 24 V
Couleurs	16.7 M		262 K
Angle de vue du LCD (Dessus/Dessous/Gauche/Droite)	30/50/50/50	70/50/70/70	60/70/70/70
Processeur	32 bit RISC Cortex-A8, 600 MHz		32 bit RISC Cortex-A8, 1 GHz
Mémoire de stockage	128 MByte		512 MByte
Mémoire RAM	128 MByte		256 MByte
USB	Port USB 2.0		
Ethernet	Type RJ45, 10/100 Mbit/s, MDI/MDIX		2 x RJ45 type, 10/100/1000 Mbit/s, MDI/MDIX
Port RS232	COM1 mâle		COM1 mâle, COM3 mâle Only Tx & Rx (no RTS/CTS) peuvent être utilisés sur COM1 quand COM3 est aussi utilisé
Port RS485	COM1 2/4 fils mâle, COM3 2 fils mâle		COM2 2/4 fils femelle, COM3 2 fils femelle
Certification UL	cULus Listed		N/A
Masse	Approximativement 0.25 kg	Approximativement 0.6 kg	Approximativement 0.85 kg
Dimensions (W x H x D)	128 x 102 x 32 mm	200.3 x 146.3 x 34 mm	260.6 x 203.1 x 36.5 mm
Montage Vesa	N/A		75 x 75 mm
Découpe panneau	119 x 93 mm	192 x 138 mm	250 x 192 mm
PCB résiné	Oui		

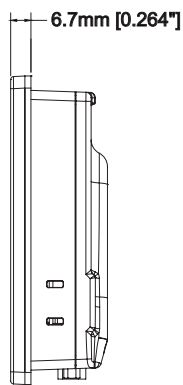
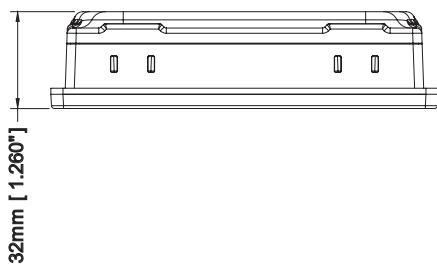
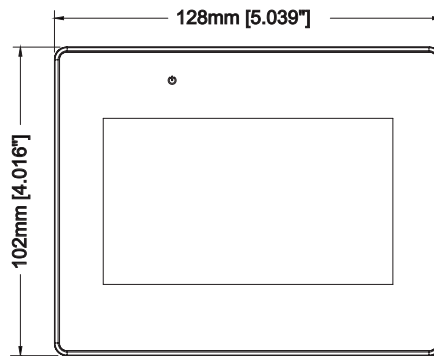
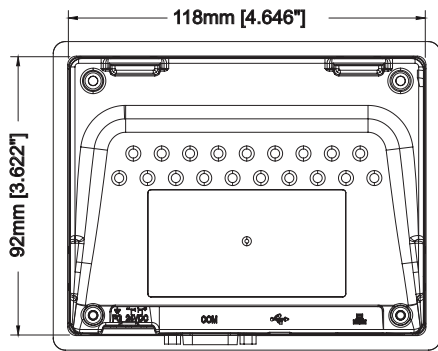
Caractéristiques générales	
Boîtier Plastique	Plastique
Certifications produit	CE
Tension d'utilisation	24 VDC (-20 % / +20 %)
Limites d'utilisation	19.2 - 28.8 VDC
Alimentation isolée	Oui
Mise à la terre de l'alimentation	Oui
Tenue en tension	500 VAC (1 minute)
Résistance d'isolation	> 50 Mohms à 500 VDC
Immunité aux vibrations	10 → 25 Hz (direction X,Y,Z 2G 30 minutes)
Emission conduite et rayonnée	EN 55022: 2010 +AC: 2011 classe A (88 970 554 & 88 970 574) EN 55022: 2010 +AC: 2011 classe B (88 970 564) CISPR 22: 2008
Interférences Électromagnétique, courant harmonique	EN 61000-3-2: 2014
Interférences Électromagnétique, variation de tension	EN 61000-3-3: 2013
Tenue aux décharges électrostatiques	Immunité aux décharges électrostatiques CEI/EN 61000-4-2 : 2008
Tenue aux parasites HF (immunité) (EN55024: 2010)	Immunité aux champs électrostatiques rayonnés CEI/EN 61000-4-3 : 2010 Immunité aux transitoires rapides en salves CEI/EN 61000-4-4 : 2012 Immunité aux ondes de chocs CEI/EN 61000-4-5 : 2014 Fréquence radio en mode commun CEI/EN 61000-4-6 : 2013 Immunité aux champs magnétiques CEI/EN 61000-4-8 : 2009
Immunité aux creux de tension	CEI/EN 61000-4-11 : 2004
Protection contre les chocs électriques	Appareil de la classe II
Montage	Encastré, fixation par étriers à vis (fournis) pour panneau 1 → 6 mm
Raccordement	Bornier débrochable à vis 3 points (fournis)
Degré de protection	NEMA4 / IP 65 sur façade
Température de fonctionnement	0 → +50 °C
Température de stockage	-20 → +60 °C
Humidité relative	10 → 90 % max. (sans condensation ni ruissellement)

Caractéristiques afficheur	
Type	TFT LCD
Contraste	500:1
Type de Backlight	Led
Durée de vie du Backlight	> 30.000 Heures
Dalle tactile : type	Résistive 4 fils, avec agencement libre
Dalle tactile : durée de vie	1 million d'activations minimum
Précision	Zone active Largeur (X) ± 2 %, Hauteur (Y) ± 2 %
Driver Millenium 3	SLIN/SLOUT 24VDC, XN05, XN06
Driver em4	Modbus RS485 & TCP/IP
Driver Modbus IDA	ASCII, RTU & TCP/IP
Horloge temps réel (RTC)	Utilise l'horloge du Millenium 3, de l'em4 ou une horloge interne
Pile de l'horloge	CR2032
Durée de vie de la pile	> 5 ans, non rechargeable

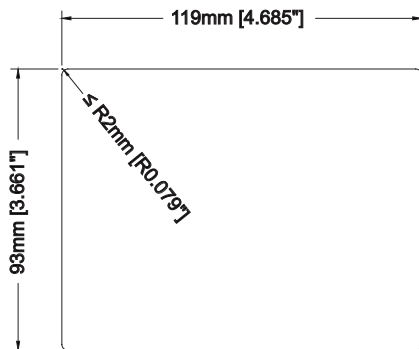
Schemas

Encombrement

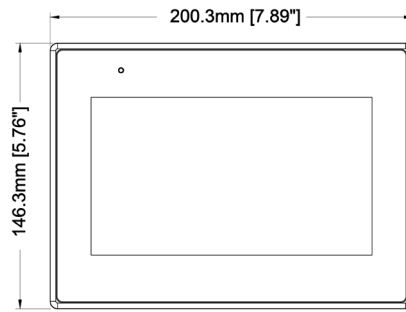
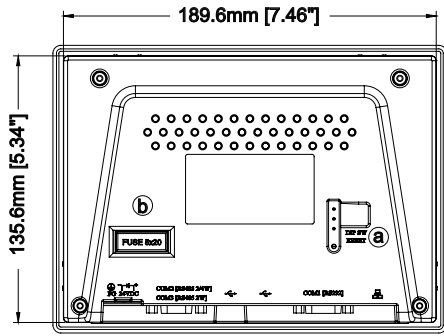
CTP104-E



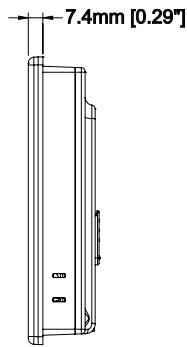
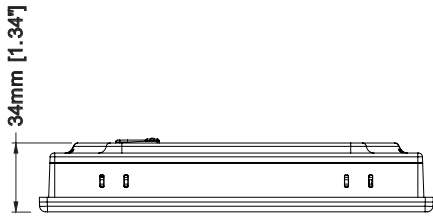
Découpe panneau



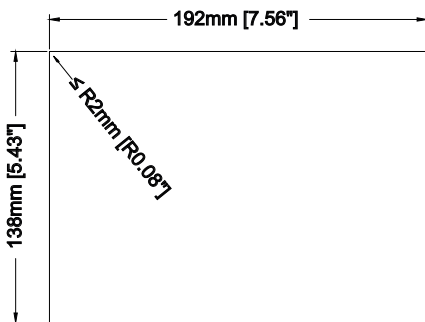
CTP107-E



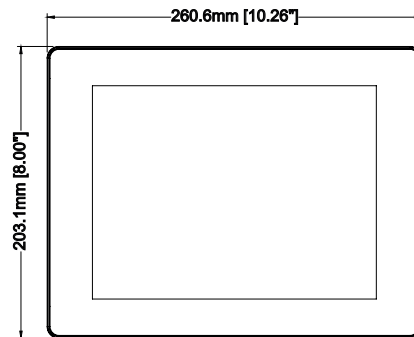
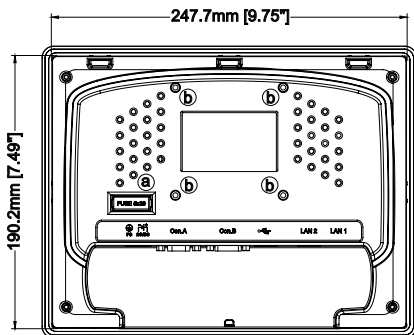
- a Interrupteurs
- b Fusible



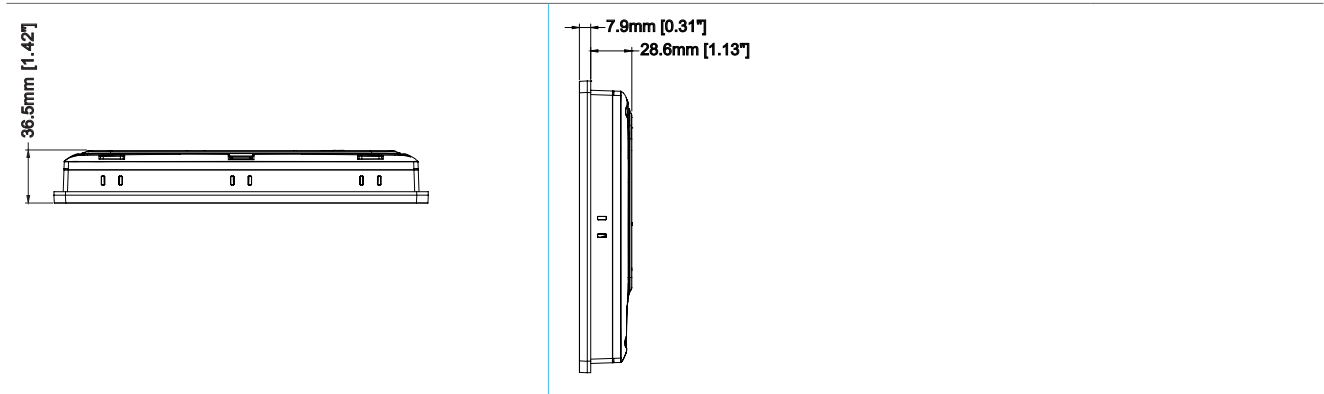
Découpe panneau



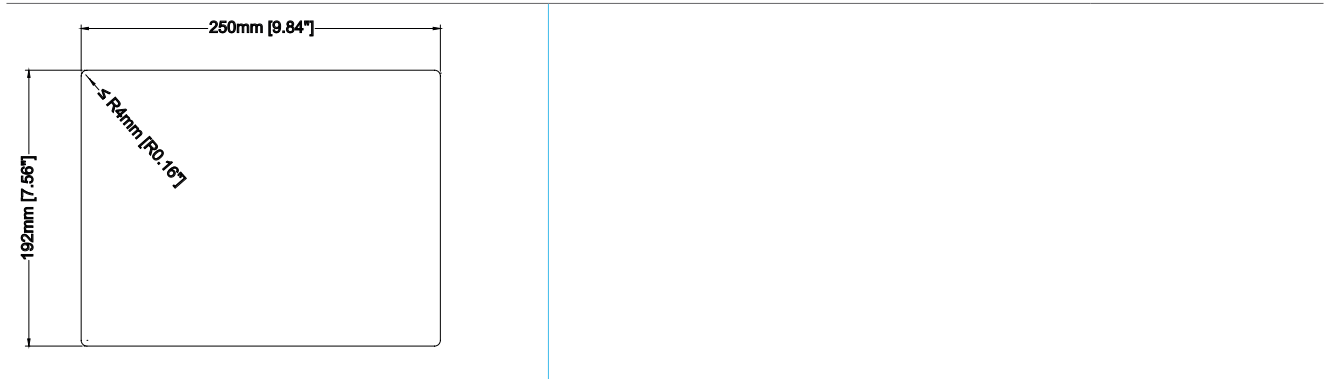
CTP110-E



- a Fusible
- b Montage Vesa 75 x 75 mm

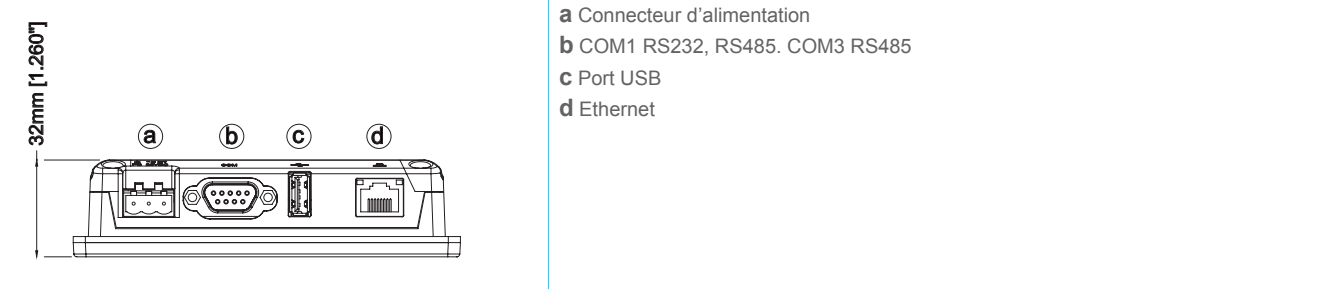


Découpe panneau

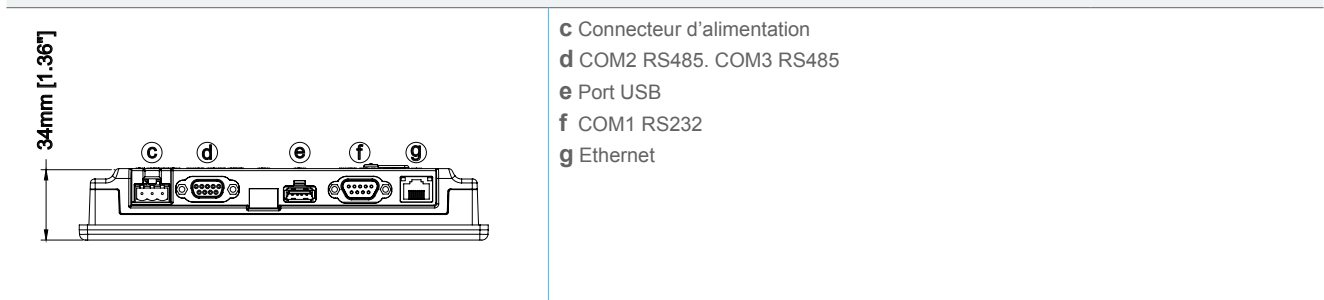


Branchement

CTP104-E



CTP107-E



CTP110-E

