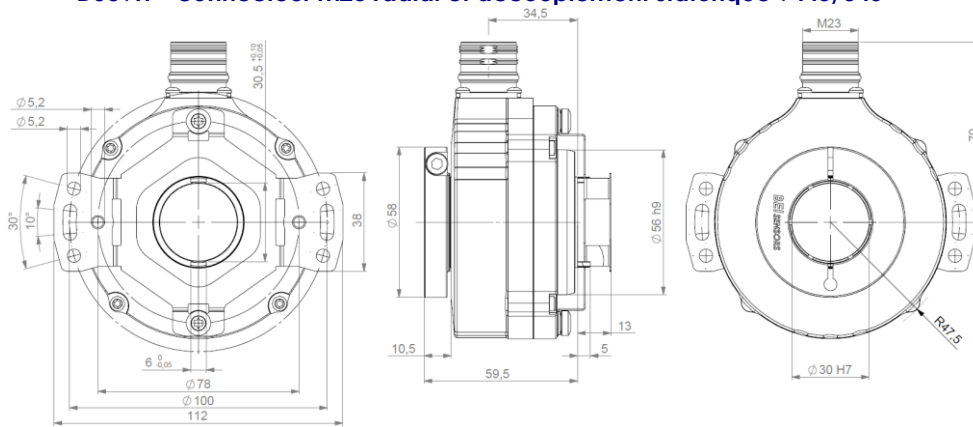


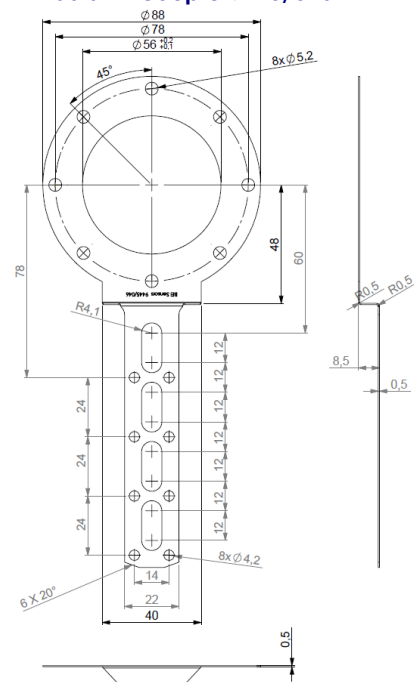
- Certifié jusqu'à SIL 3 / PL_e suivant la norme IEC 61508 / IEC 13849.
- Adapté au retour moteur sécurisé suivant la norme IEC 61800-5-2.
- Spécialement conçu pour l'industrie lourde (sidérurgie, papeterie, bois), codeur de conception compacte et robuste. Excellente résistance aux chocs et vibrations.
- Codeur 90mm, axe traversant de 30mm, bague de réduction PEEK disponibles.
- Degré de protection élevé: IP65.
- Hautes performances en température : -20°C à +85°C.
- Alimentation 5Vdc ou 11/30Vdc.
- Sortie digitale TTL/RS422 ou HTL ou sinus/cosinus 1Vpp.
- Résolution disponible jusqu'à 2048 points.
- Sortie connecteur ou câble – orientation radiale ou axiale.
- Système anti-rotation adapté.
- Version acier inoxydable disponible en option.



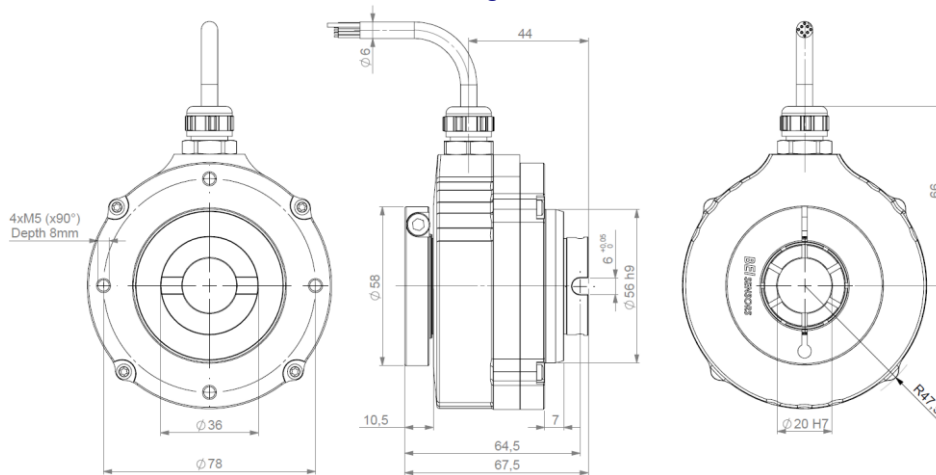
DSU9H – connecteur M23 radial et accouplement statorique 9445/045



Bras anti-couple 9445/046



DSU9H câble radial et bague de réduction de 20mm



		9445/045	9445/046
Mésalignements possibles	Axial	+/- 1.5mm	+/- 1mm
	Radial	+/- 0.3mm	+/- 0.2mm
	Perpend.	+/- 3°	+/- 5°
	Runout	0.1mm	0.1mm
Rigidité angulaire		540 N.m/rad	530 N.m/rad

CARACTERISTIQUES MECANIQUES

Matériaux	Capot: zamac, revêtement poudré
	Embase : aluminium
	Axe : AISI 303 acier inoxydable
Roulements	Série 6 807 - étanches
Charges maximales	Axial : 25 N
	Radial : 50 N

Moment d'inertie de l'axe	< 120 000 g.mm ²
Couple statique / dynamique	30 / 300 mN.m
Vitesse maximale en pointe	6 000 min ⁻¹
Vitesse maximale en continu	3 000 min ⁻¹
Durée de vie mécanique théorique L _{10h} *	> 18.10 ⁹ tours / 100 000 heures
Masse codeur (approx.)	0,650 kg

* vitesse continue maximale – ½ charges max. – suivant ISO 281 : 1990, L₁₀

CONDITIONS DE TEMPERATURES

Température d'utilisation	-20 ... + 85 °C (T° codeur)
---------------------------	-----------------------------

Température de stockage	-20 ... + 85 °C
-------------------------	-----------------

CARACTERISTIQUES ELECTRIQUES / PARAMETRES DE SECURITE FONCTIONNELLE

Version électronique	Signaux de sortie	Tension d'alimentation +V	Courant d'alimentation	Courant par voie	Protection contre les courts-circuits	Protection contre les inversions de polarité	PFD	PFH	MTTFd	DC
2G2	Digital	5V +/-5%	100mA sans charges	40mA	Oui	Oui	7,51E-05	8,58E-10	1331	Elevé
5G2	TTL RS422	11-30V			Pas au +V		9,52E-05	1,09E-09	1050	
5G5	Digital HTL				Oui		9,52E-05	1,09E-09	1050	
2WT	1Vpp Sinus/ Cosinus	5V +/-5%	70mA sans charges	10mA	Oui		4,29E-05	4,90E-10	2328	
5WT	Cosinus	11-30V			Pas au +V		6,60E-05	7,53E-10	1515	

Mission Time: 20 ans

NORMES - STANDARDS

Protection(EN 60529)	IP 65
Humidité (EN 60068-2-38)	93% @ 65°C
Chocs (EN60068-2-27)	≤ 500m.s ⁻² (durant 6 ms)
Vibrations (EN60068-2-6)	≤ 200m.s ⁻² (10 ... 2 000 Hz)
CEM Test d'immunité	EN 61000-6-2, hauts niveaux
CEM Test d'émission	EN 61000-6-4, hauts niveaux
Isolation	1000 Veff
Brouillard salin (EN 60068-2-11 § 2)	96h

Sécurité fonctionnelle	IEC 61508
	IEC 62061
	ISO 13849-1
	IEC 61800-5-2
	IEC 62061
Les codeurs SIL3/Ple doivent être utilisés avec une électronique consécutive adaptée, cf le manuel utilisateur – sécurité fonctionnelle pour plus d'informations.	
ZZ/ ne sont pas des signaux de sécurité.	

RACCORDEMENT

		0V	+V	A ou S	B ou C	Z	A/ ou S/	B/ ou C/	Z/	Masse
G6	M23 - 12 broches sens horaire	1	2	3	4	5	6	7	8	Embase connecteur
G8	M23 - 12 broches sens anti-horaire	10 + 11	2 + 12	8	5	3	1	6	4	Embase connecteur
G3	Câble PVC 8 fils 8230/020	WH blanc	BN brun	GN vert	YE jaune	GY gris	PK rose	BU bleu	RD rouge	Blindage général
GP	Câble PUR 12 fils 8230/050	WH blanc + WH/GN blanc / vert	BU bleu + BN/GN brun / vert	GY gris	BN brun	RD rouge	PK rose	GN vert	BK noir	Blindage général

RESOLUTIONS DISPONIBLES

1024 2048

REFERENCE DE COMMANDE (Exécution spécifique sur demande, ex: résolution, connectique, bride spécifique)

	Ø axe	Alimentation	Etage de sortie	Signaux de sortie	Résolution	Raccordement	Orientation	Capot	Anti-rotation	
DSU9H	30: 30mm Bagues de réduction disponibles	Signaux digitaux: 2G2, 5G2, 5G5			2048 max	G6: M23 12broches horaire G8: M23 12broches anti-horaire	R : radial	**: Pas de bague de réduction	DW**: 9445/045	
		2: 5Vdc 5: 11- 30Vdc	G2 : TTL RS422 G5 : HTL	9: AA/ BB/ ZZ/						
		Signaux analogiques sinus/cosinus: 2WT, 5WT				N: SS/ CC/ ZZ/	GP: câble PUR 12fils G3: câble PVC 8fils	Exemple : R050 : câble radial 5m		U2: Bague de réduction
		2: 5Vdc 5: 11- 30Vdc	WT: 1Vpp sinusoïdal							
Ex: DSU9H	30 //	5	G2	9 //	01024 //	GP	R050 //	**	DW**	

Fabriqué en France