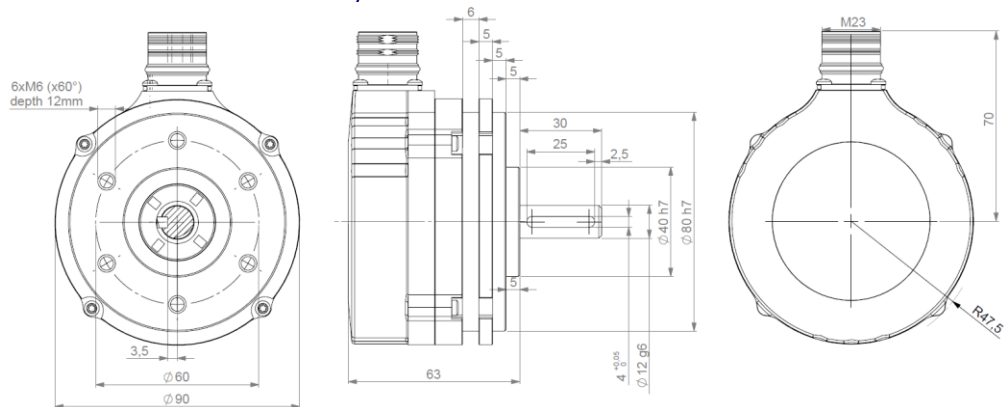


## SIL3 PLe – CODEURS INCREMENTAUX – SERIE DSM9H – DSM9X

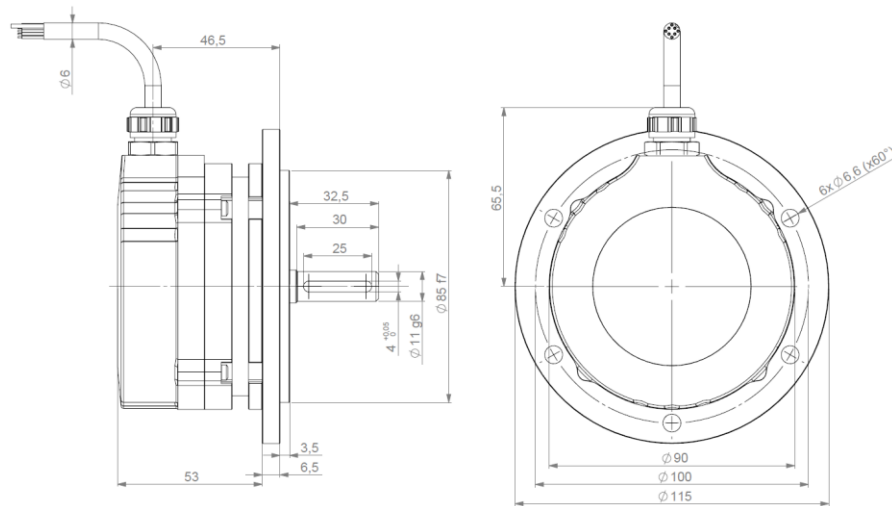
- Certifié jusqu'à SIL 3 / PLe suivant la norme IEC 61508 / IEC 13849.
- Adapté au retour moteur sécurisé suivant la norme IEC 61800-5-2.
- Spécialement conçu pour l'industrie lourde (sidérurgie, papeterie, bois), codeur de conception compacte et robuste. Excellente résistance aux chocs et vibrations.
- Version aluminium (DSM9H) ou acier inoxydable (DSM9X) disponible.
- Codeur 90mm, axe sortant de 11 ou 12mm.
- Degré de protection élevé: IP66.
- Hautes performances en température : -20°C à +85°C.
- Alimentation 5Vdc ou 11/30Vdc.
- Sortie digitale TTL/RS422 ou HTL ou sinus/cosinus 1Vpp.
- Résolution disponible jusqu'à 2048 points.
- Sortie connecteur ou câble – orientation radiale ou axiale.



### DSM9H / DSM9X – connecteur M23 radial



### DSM9H / DSM9X cable radial – avec bride 115mm



### CARACTERISTIQUES MECANQUES

Matériaux	Capot: zamac, revêtement poudré	Couple statique / dynamique DSM9H	20 / 150 mN.m
	Embase : aluminium	Couple statique / dynamique DSM9X	40 / 200 mN.m
Option acier inoxydable	Axe : AISI 303 acier inoxydable	Vitesse maximale en pointe	9 000 min <sup>-1</sup>
	Roulements	Série 6 001 - étanches	Vitesse maximale en continu
Charges maximales	Axial : 100 N	Durée de vie mécanique théorique L <sub>10h</sub> *	7,25.10 <sup>9</sup> tours / 20 147 heures
	Radial : 200 N	Masse codeur (approx.)	1,0 kg capot zamac, embase alu. 2,0 kg capot et embase acier inox.
Moment d'inertie de l'axe	< 23 500 g.mm <sup>2</sup>	* vitesse continue maximale – ½ charges max. – suivant ISO 281 : 1990, L <sub>10</sub>	
Joint d'axe	Double lèvres		

### CONDITIONS DE TEMPERATURES

Température d'utilisation	-20 ... +85 °C (T° codeur)	Température de stockage	-20 ... +85 °C
---------------------------	----------------------------	-------------------------	----------------

### SIL3 Ple – CODEURS INCREMENTAUX – SERIE DSM9H – DSM9X

#### CARACTERISTIQUES ELECTRIQUES / PARAMETRES DE SECURITE FONCTIONNELLE

Version électronique	Signaux de sortie	Tension d'alimentation +V	Courant d'alimentation	Courant par voie	Protection contre les courts-circuits	Protection contre les inversions de polarité	PFD	PFH	MTTFd	DC
2G2	Digital	5V +/-5%	100mA sans charges	40mA	Oui	Oui	7,51E-05	8,58E-10	1331	Elevé
5G2	TTL RS422	11-30V			Pas au +V		9,52E-05	1,09E-09	1050	
5G5	Digital HTL				Oui		9,52E-05	1,09E-09	1050	
2WT	1Vpp Sinus/ Cosinus	5V +/-5%	70mA sans charges	10mA	Oui		4,29E-05	4,90E-10	2328	
5WT		11-30V			Pas au +V		6,60E-05	7,53E-10	1515	

Mission Time: 20 ans

#### NORMES - STANDARDS

Protection(EN 60529)	IP 66
Humidité (EN 60068-2-38)	93% @ 65°C
Chocs (EN60068-2-27)	≤ 500m.s <sup>-2</sup> (durant 6 ms)
Vibrations (EN60068-2-6)	≤ 200m.s <sup>-2</sup> (10 ... 2 000 Hz)
CEM Test d'immunité	EN 61000-6-2, hauts niveaux
CEM Test d'émission	EN 61000-6-4, hauts niveaux
Isolation	1000 Veff
Brouillard salin (EN 60068-2-11 § 2)	96h(alu.) - 168h (inox)

Sécurité fonctionnelle	IEC 61508
	IEC 62061
	ISO 13849-1
	IEC 61800-5-2
	IEC 62061
Les codeurs SIL3/Ple doivent être utilisés avec une électronique consécutive adaptée, cf le manuel utilisateur – sécurité fonctionnelle pour plus d'informations.	
ZZ/ ne sont pas des signaux de sécurité.	

#### RACCORDEMENT

		0V	+V	A ou S	B ou C	Z	A/ ou S/	B/ ou C/	Z/	Masse
G6	M23 - 12 broches sens horaire	1	2	3	4	5	6	7	8	Embase connecteur
G8	M23 - 12 broches sens anti-horaire	10 + 11	2 + 12	8	5	3	1	6	4	Embase connecteur
G3	Câble PVC 8 fils 8230/020	WH blanc	BN brun	GN vert	YE jaune	GY gris	PK rose	BU bleu	RD rouge	Blindage général
GP	Câble PUR 12 fils 8230/050	WH blanc + WH/GN blanc / vert	BU bleu + BN/GN brun / vert	GY gris	BN brun	RD rouge	PK rose	GN vert	BK noir	Blindage général

#### RESOLUTIONS DISPONIBLES

1024 2048

#### REFERENCE DE COMMANDE (Exécution spécifique sur demande, ex: résolution, connectique, bride spécifique)

	Ø axe	IP	Alimentation	Etage de sortie	Signaux de sortie	Résolution	Raccordement	Orientation	Bride
DSM9H Version embase alu.	11: 11mm	01: Option IP66	Signaux digitaux: 2G2, 5G2, 5G5			2048	G6: M23 12broches horaire G8: M23 12broches anti-horaire	A : axial R : radial	**A4** Bride alu. 115mm 9500/103
			2: 5Vdc 5: 11- 30Vdc	G2 : TTL RS422 G5 : HTL	9: AA/ BB/ ZZ/				
DSM9X Version acier inox	12: 12mm	Option IP66	Signaux analogiques sinus/cosinus: 2WT, 5WT			max	GP: câble PUR 12fils G3: câble PVC 8fils	Exemple : R050 : câble radial 5m	**A5** Bride acier inox. 115mm 9500/104
			2: 5Vdc 5: 11- 30Vdc	WT: 1Vpp sinusoïdal	N: SS/ CC/ ZZ/				
Ex: DSM9X	11 /	01 /	5	G2	9 //	01024 //	GP	R050 //	**A5**

Fabriqué en France