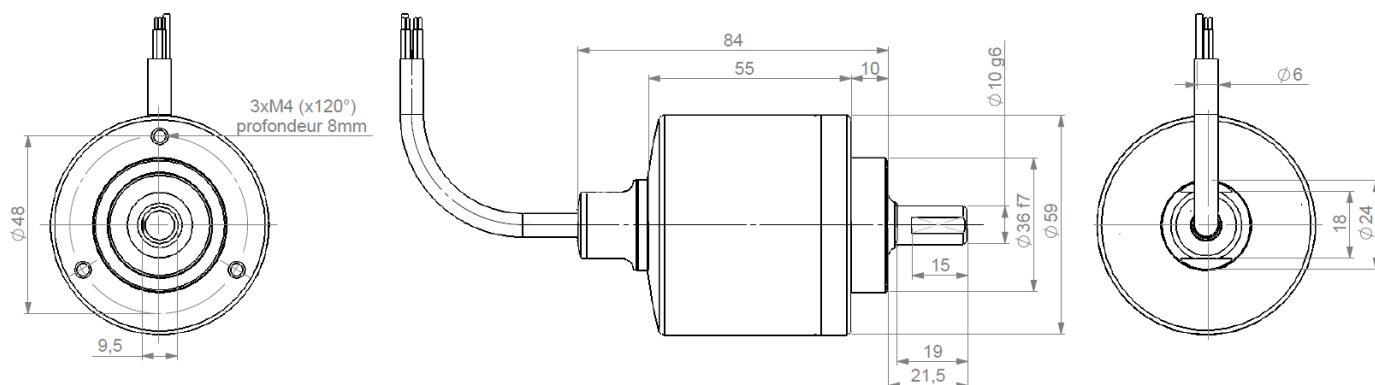


- Certifié jusqu'à SIL 3 / PLe suivant la norme IEC 61508 / IEC 13849.
- Adapté au retour moteur sécurisé suivant la norme IEC 61800-5-2.
- Robustesse et excellente tenues aux chocs et vibrations.
- Conception acier inoxydable type 316.
- Codeur 58mm, axe sortant de 10mm.
- Degré de protection élevé: IP68 / IP69K.
- Hautes performances en température : -20°C à +85°C.
- Alimentation 5Vdc ou 11/30Vdc.
- Sortie digitale TTL/RS422 ou HTL ou sinus/cosinus 1Vpp.
- Résolution disponible jusqu'à 2500 points par tours.
- Sortie câble axiale.



DSM5X10 – câble axial



CARACTERISTIQUES MECANQUES

Matériaux	Capot : acier inoxydable	Moment d'inertie de l'axe	< 2 500 g.mm ²
	Embase : acier inoxydable	Couple statique / dynamique	10 / 45 mN.m
	Axe : acier inoxydable AISI 303	Vitesse maximale en pointe	6 000 min ⁻¹
Roulements	Série 6 000	Vitesse maximale en continu	3 000 min ⁻¹
Charges maximales	Axial : 100 N	Durée de vie mécanique théorique L _{10h} *	4,71.10 ⁹ tours / 26 150 heures
	Radial : 200 N	Masse codeur (approx.)	0,750 kg

* vitesse continue maximale – ½ charges max. – suivant ISO 281 : 1990, L₁₀

CONDITIONS DE TEMPERATURES

Température d'utilisation	-20 ... + 85 °C (T° codeur)	Température de stockage	- 20 ... + 85 °C
---------------------------	-----------------------------	-------------------------	------------------

CARACTERISTIQUES ELECTRIQUES / PARAMETRES DE SECURITE FONCTIONNELLE

Version électronique	Signaux de sortie	Tension d'alimentation +V	Courant d'alimentation	Courant par voie	Protection contre les courts-circuits	Protection contre les inversions de polarité	PFD	PFH	MTTFd	DC
2G2	Digital	5V +/-5%	100mA sans charges	40mA	Oui	Oui	7,51E-05	8,58E-10	1331	Elevé
5G2	TTL RS422	11-30V			Pas au +V		9,52E-05	1,09E-09	1050	
5G5	Digital HTL				Oui		9,52E-05	1,09E-09	1050	
2WT	1Vpp Sinus/Cosinus	5V +/-5%	70mA sans charges	10mA	Oui		4,29E-05	4,90E-10	2328	
5WT		11-30V			Pas au +V		6,60E-05	7,53E-10	1515	

Mission Time: 20 ans

NORMES - STANDARDS

Protection(EN 60529)	IP 68 / 69K
Humidité (EN 60068-2-38)	93% @ 65°C
Chocs (EN60068-2-27)	≤ 500m.s ⁻² (durant 6 ms)
Vibrations (EN60068-2-6)	≤ 200m.s ⁻² (10 ... 2 000 Hz)
CEM Test d'immunité	EN 61000-6-2, hauts niveaux
CEM Test d'émission	EN 61000-6-4, hauts niveaux
Isolation	1000 Veff
Brouillard salin (EN 60068-2-11 § 2)	168h

Sécurité fonctionnelle	IEC 61508
	IEC 62061
	ISO 13849-1
	IEC 61800-5-2
	IEC 62061
Les codeurs SIL3/Ple doivent être utilisés avec une électronique consécutive adaptée, cf le manuel utilisateur – sécurité fonctionnelle pour plus d'informations.	
ZZ/ ne sont pas des signaux de sécurité.	

RACCORDEMENT

		0V	+V	A ou S	B ou C	Z	A/ ou S/	B/ ou C/	Z/	Masse
TE	Câble 8230/005	WH blanc	BN brun	GN vert	YE jaune	GY gris	PK rose	BU bleu	RD rouge	Blindage général

RESOLUTIONS DISPONIBLES

250 256 360 500 512 1000 1024 2048 2500

REFERENCE DE COMMANDE (Exécution spécifique sur demande, ex: résolution, connectique, bride spécifique)

	Ø axe	Mécanique	Alimentation	Etage de sortie	Signaux de sortie	Résolution	Raccordement	Orientation
DSM5X	10: 10mm	AA Conception IP69K	Signaux digitaux: 2G2, 5G2, 5G5			2500 max	TE : câble	Exemple : A050 : câble axial 5m
			2:5Vdc 5: 11- 30Vdc	G2 : TTL RS422 G5 : HTL	9: AA/ BB/ ZZ/			
			Signaux analogiques sinus/cosinus: 2WT, 5WT					
			2: 5Vdc 5: 11- 30Vdc	WT: 1Vpp sinusoïdal	N: SS/ CC/ ZZ/			
Ex: DSM5X	10 /	AA /	5	G2	9 //	01024 //	TE	A050

Fabriqué en France

Nous nous réservons le droit de modifier à tout moment les caractéristiques de nos modèles - Photos et dessins non contractuels - Version 140604