

## SIL3 PLe – CODEURS INCREMENTAUX – SERIE DSM5H

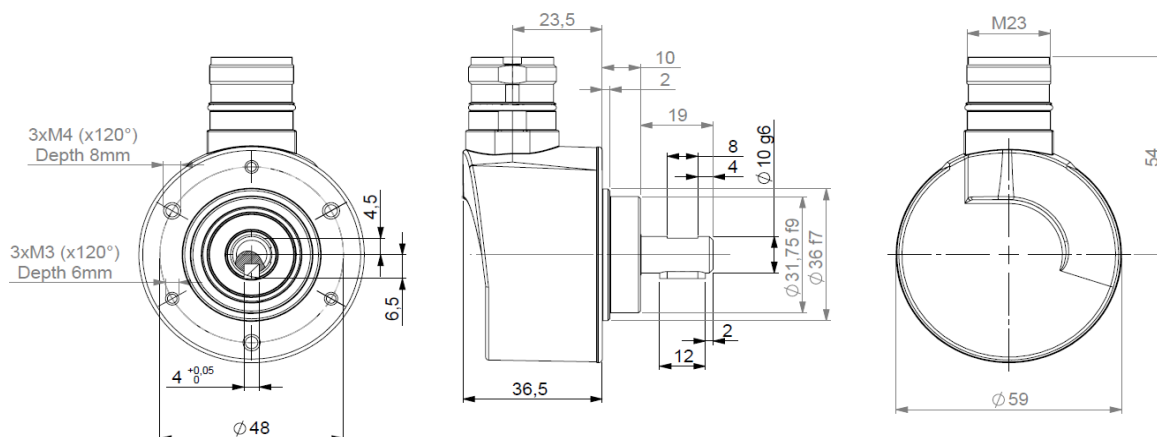
- Certifié jusqu'à SIL 3 / PLe suivant la norme IEC 61508 / IEC 13849.
- Adapté au retour moteur sécurisé suivant la norme IEC 61800-5-2.
- Robustesse et bonne tenue aux chocs et vibrations.
- Codeur 58mm, axe sortant de 6mm, 9.52mm ou 10mm.
- Degré de protection élevé: IP65.
- Hautes performances en température : -20°C à +85°C.
- Alimentation 5Vdc ou 11/30Vdc.
- Sortie digitale TTL/RS422 ou HTL ou sinus/cosinus 1Vpp.
- Résolution disponible jusqu'à 2500 points par tours.
- Sortie connecteur ou câble – orientation radiale ou axiale.
- Version acier inoxydable disponible en option.



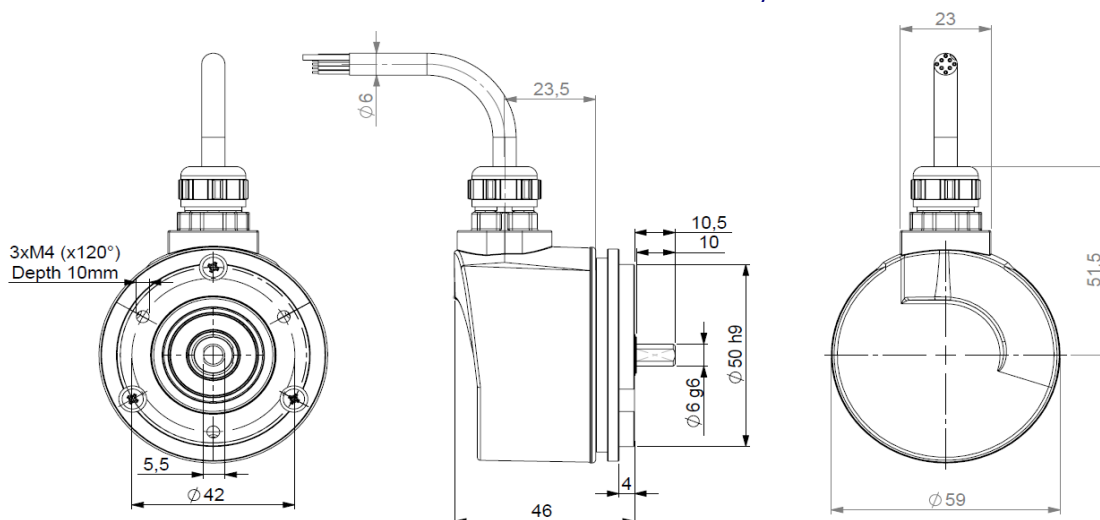
Functional Safety Type Approved  
www.tuv.com ID: 45000000



### DSM5H10 – connecteur M23 radial



### DSM5H06 câble radial – avec bride 9500/003



### CARACTERISTIQUES MECANQUES

Matériaux	Capot: zamac, revêtement poudré	Moment d'inertie de l'axe	< 2 800 g.mm <sup>2</sup>
	Embase : aluminium	Couple statique / dynamique	5 / 35 mN.m
	Axe : AISI 303 acier inoxydable	Vitesse maximale en pointe	9 000 min <sup>-1</sup>
Roulements	Série 6 000 - étanches	Vitesse maximale en continu	6 000 min <sup>-1</sup>
Charges maximales	Axial : 40 N	Durée de vie mécanique théorique L <sub>10h</sub> *	29,7.10 <sup>9</sup> tours / 82 365 heures
	Radial : 80 N	Masse codeur (approx.)	0,300 kg

\* vitesse continue maximale – ½ charges max. – suivant ISO 281 : 1990, L<sub>10</sub>

### CONDITIONS DE TEMPERATURES

Température d'utilisation	-20 ... + 85 °C (T° codeur)	Température de stockage	-20 ... + 85 °C
---------------------------	-----------------------------	-------------------------	-----------------

## SIL3 Ple – CODEURS INCREMENTAUX – SERIE DSM5H

### CARACTERISTIQUES ELECTRIQUES / PARAMETRES DE SECURITE FONCTIONNELLE

Version électronique	Signaux de sortie	Tension d'alimentation +V	Courant d'alimentation	Courant par voie	Protection contre les courts-circuits	Protection contre les inversions de polarité	PFD	PFH	MTTFd	DC
2G2	Digital	5V +/-5%	100mA sans charges	40mA	Oui	Oui	7,51E-05	8,58E-10	1331	Elevé
5G2	TTL RS422	11-30V			Pas au +V		9,52E-05	1,09E-09	1050	
5G5	Digital HTL				Oui		9,52E-05	1,09E-09	1050	
2WT	1Vpp Sinus/Cosinus	5V +/-5%	70mA sans charges	10mA	Oui		4,29E-05	4,90E-10	2328	
5WT		11-30V			Pas au +V		6,60E-05	7,53E-10	1515	

Mission Time: 20 ans

### NORMES - STANDARDS

Protection(EN 60529)	IP 65
Humidité (EN 60068-2-38)	93% @ 65°C
Chocs (EN60068-2-27)	≤ 500m.s <sup>-2</sup> (durant 6 ms)
Vibrations (EN60068-2-6)	≤ 200m.s <sup>-2</sup> (10 ... 2 000 Hz)
CEM Test d'immunité	EN 61000-6-2, hauts niveaux
CEM Test d'émission	EN 61000-6-4, hauts niveaux
Isolation	1000 Veff
Brouillard salin (EN 60068-2-11 § 2)	96h

Sécurité fonctionnelle	IEC 61508
	IEC 62061
	ISO 13849-1
	IEC 61800-5-2
	IEC 62061
Les codeurs SIL3/Ple doivent être utilisés avec une électronique consécutive adaptée, cf le manuel utilisateur – sécurité fonctionnelle pour plus d'informations.	
ZZ/ ne sont pas des signaux de sécurité.	

### RACCORDEMENT

		0V	+V	A ou S	B ou C	Z	A/ ou S/	B/ ou C/	Z/	Masse
G6	M23 - 12 broches sens horaire	1	2	3	4	5	6	7	8	Embase connecteur
G8	M23 - 12 broches sens anti-horaire	10 + 11	2 + 12	8	5	3	1	6	4	Embase connecteur
G3	Câble PVC 8 fils 8230/020	WH blanc	BN brun	GN vert	YE jaune	GY gris	PK rose	BU bleu	RD rouge	Blindage général
GP	Câble PUR 12 fils 8230/050	WH blanc + WH/GN blanc / vert	BU bleu + BN/GN brun / vert	GY gris	BN brun	RD rouge	PK rose	GN vert	BK noir	Blindage général

### RESOLUTIONS DISPONIBLES

250 256 360 500 512 1000 1024 2048 2500

### REFERENCE DE COMMANDE (Exécution spécifique sur demande, ex: résolution, connectique, bride spécifique)

	Ø axe	Alimentation	Etage de sortie	Signaux de sortie	Résolution	Raccordement	Orientation	Capot	Bride
DSM5H	06: 6mm	Signaux digitaux: 2G2, 5G2, 5G5			2500 max	G6: M23 12broches horaire G8: M23 12broches anti-horaire	A : axial R : radial	1J: Capot zamac	**03**: Bride synchro
		2:5Vdc	G2 : TTL RS422	9: AA/ BB/ ZZ/					
	10: 10mm	5: 11- 30Vdc	G5 : HTL			GP: câble PUR 12fils G3: câble PVC 8fils	Exemple : R050 : câble radial 5m		
	Signaux analogiques sinus/cosinus: 2WT, 5WT								
	09: 9.52mm	2: 5Vdc 5: 11- 30Vdc	WT: 1Vpp sinusoïdal	N: SS/ CC/ ZZ/					
Ex: DSM5H	06 //	5	G2	9 //	01024 //	GP	R050 /	1J /	**03**

Fabriqué en France