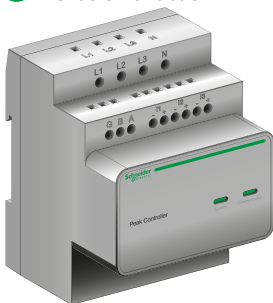


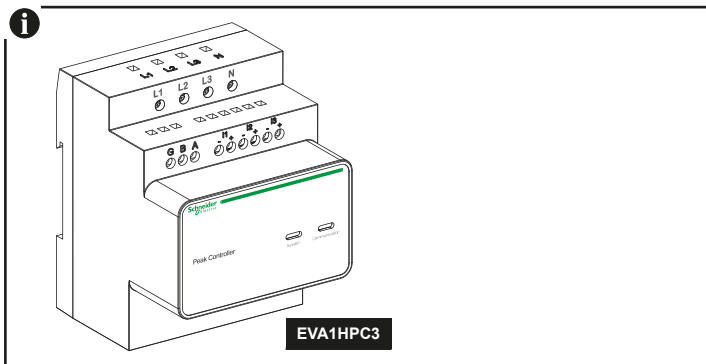
EVlink Home Peak Controller für dreiphasige Installation - EVA1HPC3

de Benutzerhandbuch



JYT4921902-00_DE

Schneider
Electric



Customer Care Center



Die in dieser Dokumentation aufgeführten Informationen beinhalten allgemeine Beschreibungen bzw. Leistungsmerkmale der darin genannten Produkte. Diese Dokumentation entbindet nicht von der Feststellung der Eignung oder Zuverlässigkeit dieser Produkte für spezifische Benutzeranwendungen und darf nicht hierfür verwendet werden. Es liegt in der Verantwortung eines jeden Anwenders oder Integrators, eine angemessene und vollständige Risikoanalyse, Bewertung und Prüfung der Produkte im Hinblick auf die jeweilige spezifische Anwendung oder deren Einsatz durchzuführen. Weder Schneider Electric noch seine angeschlossenen Unternehmen oder Tochtergesellschaften sind im Falle des Missbrauchs der hierin enthaltenen Informationen verantwortlich oder haftbar.

Wenn Sie Verbesserungs- oder Änderungsvorschläge haben oder Fehler in dieser Publikation gefunden haben, teilen Sie uns dies bitte mit.

Sie erklären sich damit einverstanden, dieses Dokument, ob als Ganzes oder in Teilen, nicht ohne schriftliche Genehmigung durch Schneider Electric auf irgendeinem Medium zu vervielfältigen, es sei denn für Ihren persönlichen, nichtkommerziellen Gebrauch. Darüber hinaus erklären Sie, dass Sie keine Hypertext-Links zu diesem Dokument oder dessen Inhalt erstellen. Schneider Electric gewährt kein Recht und keine Lizenz für die persönliche und nichtkommerzielle Verwendung dieses Dokuments oder dessen Inhalts, ausgenommen die nicht-exklusive Lizenz zur Nutzung als Referenz. Das Dokument wird hierfür „wie besehen“ bereitgestellt, die Nutzung erfolgt auf eigene Gefahr. Alle weiteren Rechte sind vorbehalten.

Bei der Installation und Verwendung dieses Produkts sind alle einschlägigen staatlichen, regionalen und lokalen Sicherheitsvorschriften einzuhalten. Aus Sicherheitsgründen und im Hinblick auf die Berücksichtigung der dokumentierten Systemdaten sollten Reparaturen an Komponenten nur vom Hersteller durchgeführt werden.

Bei der Verwendung von Geräten für sicherheitsrelevante Anwendungen sind die entsprechenden Anweisungen zu befolgen.

Die Verwendung von anderer als der von Schneider Electric vertriebenen oder zugelassenen Software mit unseren Hardware-Produkten kann zu Verletzungen, Schäden oder fehlerhaftem Betrieb führen.

Die Nichtbeachtung dieser Anweisungen kann Verletzungen oder Sachschäden zur Folge haben.

© 2021 Schneider Electric. All rights reserved.

⚠ GEFAHR

GEFAHR weist auf eine Gefahrensituation hin, die, wenn sie nicht vermieden wird, unweigerlich Tod oder schwere Verletzungen zur Folge hat.

⚠ WARNUNG

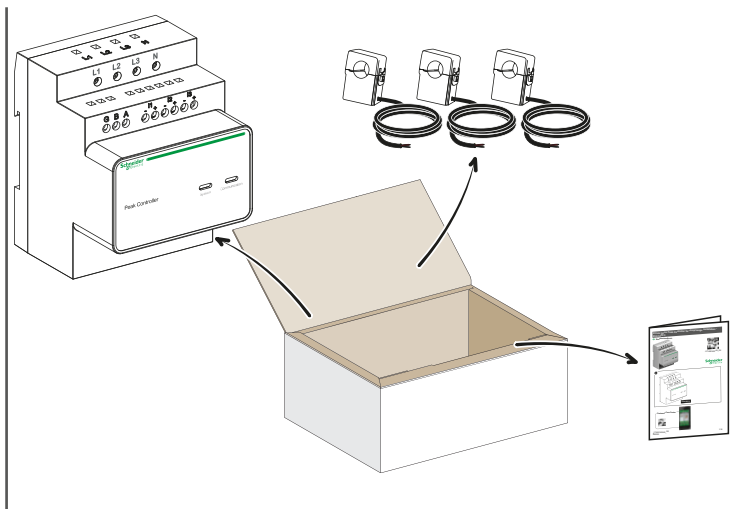
WARNUNG weist auf eine Gefahrensituation hin, die, wenn sie nicht vermieden wird, Tod oder schwere Verletzungen zur Folge haben kann.

⚠ VORSICHT

VORSICHT weist auf eine Gefahrensituation hin, die, wenn sie nicht vermieden wird, leichte bis mittelschwere Verletzungen zur Folge haben kann.

HINWEIS

HINWEIS gibt Auskunft über Vorgehensweisen, bei denen keine Verletzungen drohen.

1 Inhalt

2 Beschreibung

2.1 Beschreibung

▲ WARNUNG

Die folgenden Punkte sind zu beachten

Dieses Lademanagement-Modul ist für die Verwendung mit der EVlink Home Ladestation vorgesehen. Verwenden Sie es nicht mit anderen elektrischen Geräten.

Die Nichtbeachtung dieser Anweisungen kann Tod, schwere Verletzungen oder Sachschäden zur Folge haben.

- Der Peak Controller begrenzt die maximale Stromaufnahme der EVlink Home Ladestation, um eine Überlastung der elektrischen Verteilung zu vermeiden und einen sicheren Betrieb zu gewährleisten.
- Der Peak Controller erfasst den Gesamtstrom der elektrischen Verteilung. Bei Erreichen des vom Benutzer eingestellten Schwellenwert für den maximalen Strom, wird die Stromaufnahme der EVlink Home Ladestation reduziert.
- Achten Sie bei der Installation und dem Anschluss des Lademanagement-Modul auf die Einhaltung der länderspezifischen Erfordernisse.

2.2 Über dieses Handbuch

- Diese Bedienungsanleitung gilt für den Peak Controller einphasig der EVlink Home Ladestation einphasig.
- Diese Bedienungsanleitung ist für Elektriker und Kunden geschrieben.

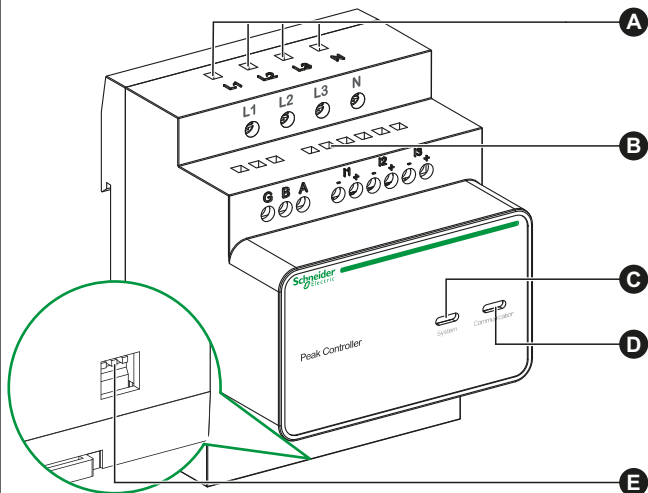
2.3 Abmessungen und Gewicht

Lademanagement-Modul	
Abmessungen (B/H/T)	72 x 89 x 75 mm
Kompatibilität	4 Teilungseinheiten breit
Gewicht	180 g
Montageart	DIN-Schiene

Stromsensor	
Abmessungen (B/H/T)	48 x 30 x 32 mm
Sensorkabel	50 cm lang mit Drähten von 1,2 mm ² Querschnitt

2 Beschreibung

2.4 Beschreibung



A	Stromversorgungs- klemmen	Die einzelnen Phasen und der Neutralleiter werden an die zugehörige Anschlussklemmen L1, L2, L3 und N angeschlossen.
B	Stromsensor-Klemmen	Die schwarzen und roten Kabel der Stromwandler werden jeweils mit den Anschlussklemmen I1-, I1+, I2-, I2+, I3- und I3+ verbunden.
C	Statusanzeige des Peak Controllers	Grün: Kommunikation mit der Ladestation über PLC. Rot: Fehler in der Kommunikation zwischen Peak Controller und Ladestation.
D	Verbindungsmodus - Anzeige	Grün leuchtet permanent: Kommunikation mit der EV-Ladestation über PLC.
E	Maximalstrombegrenzer	Begrenzt den maximalen Strom für die EVlink Home durch die Einstellung von 3 DIP-Schaltern.

3 Eigenschaft

3.1 Allgemeine Daten

- Elektrische Kenndaten
 - Versorgungsspannung: 220-240 V AC (+/- 10%)
 - Frequenz: 50/60 Hz (+/- 10%)
 - Nennleistung: 5 W
 - Abtaststrom: 1 bis 100 A
 - Abfrageintervall ist 1000 ms
 - Kommunikationsprotokoll: PLC (Power Line Communication)
- Umgebungsbedingungen
 - Verwendung in Innenräumen
 - Höhenmeter: 0 - 2000 m
 - Relative Luftfeuchtigkeit: 5% bis 95%
 - Nenntemperatur: -30 bis +50 °C
 - Überspannungskategorie: III
 - Verschmutzungsgrad: 2
 - Grad der Isolierung: Verstärkte Isolierung
- Standards
 - EN 61010-1: 2010, EN 61326-1: 2013

3.2 Lagerung

- Lagern Sie das Lademanagement-Modul und dessen Zubehör nur in einem trockenen und belüfteten Raum, in dem folgende Bedingungen vorliegen:
 - Temperatur nicht unter -40 °C und nicht über +85 °C
 - Monatliche relative Luftfeuchtigkeit nicht über 90 %
 - Die Atmosphäre ist frei von korrosiven und explosiven Gasen

3.3 Betrieb

- Der Einbauort des Peak Controllers muss abgedichtet werden, um das Eindringen von Wasser zu verhindern.
- Nichtbeachtung der Anweisungen in diesem Handbuch kann potenzielle Sicherheitsrisiken und/oder den Ausfall von Sicherheitsvorrichtungen zur Folge haben.
- Unabhängig von den in diesem Handbuch genannten Richtlinien müssen die Benutzer auch die örtlichen Sicherheits- und Unfallverhütungsvorschriften beachten.
- Aufgrund technischer oder gesetzlicher Beschränkungen ist es nicht möglich, sämtliches Zubehör in alle Länder und Regionen zu liefern.

3.4 Umwelt

- Konform mit der RoHS-Richtlinie (EU-Richtlinie 2002/95/EG).
- Konform mit REACH (EU-Verordnung 1907/2006).

WARNUNG

BEACHTEN SIE BEI DER VERDRAHTUNG DER GERÄTE DIE FOLGENDEN VORGABEN

■ Verwenden Sie für den Anschluss des Lademanagement-Modul an der Verteilerschrank mit einem Querschnitt von 1,5 mm² oder mehr

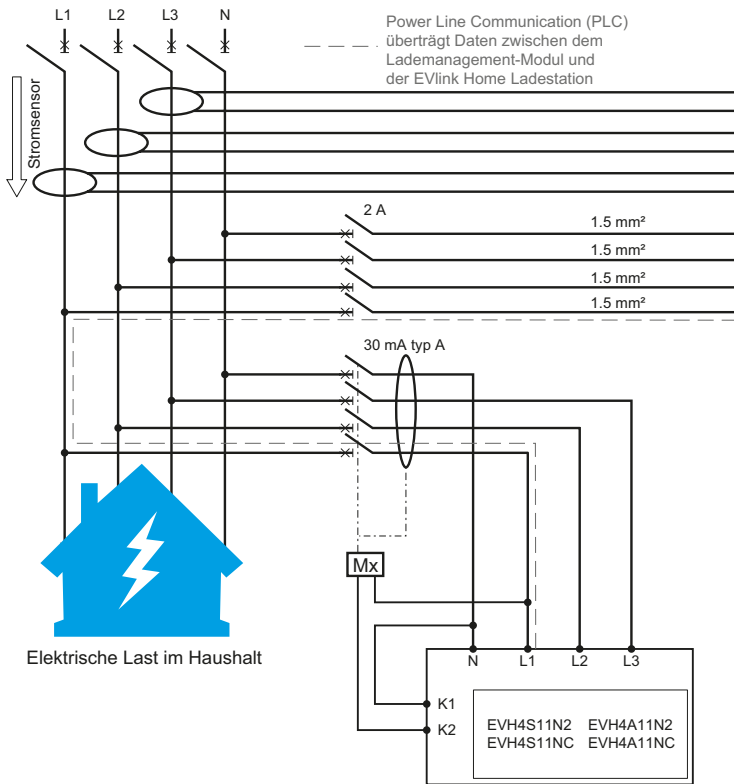
und nicht länger als 30 Meter.

■ Verbinden Sie das Lademanagement-Modul mit der Verteilerschrank über die Versorgungsklemmen L1 und N, wobei L1 für den stromführenden Leiter und N für den Nulleiter steht (siehe Schema unten).

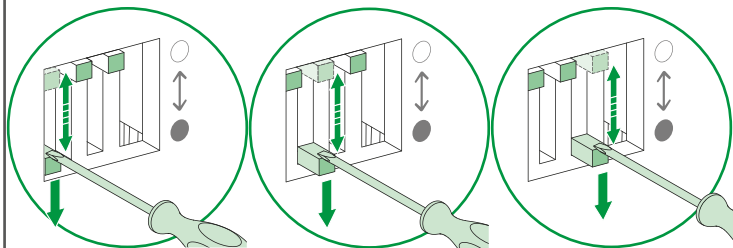
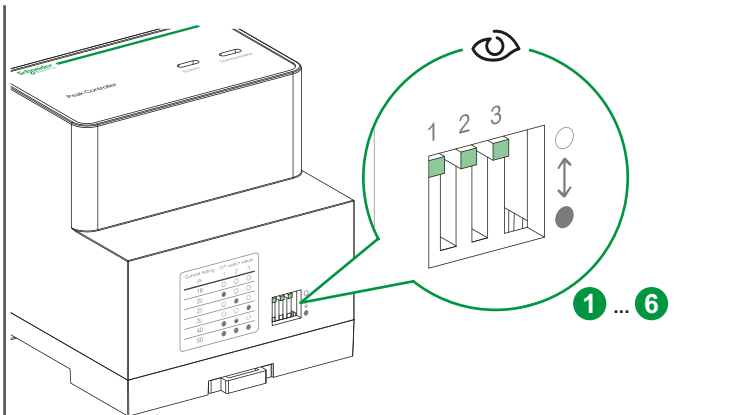
■ Verwenden Sie für den Anschluss des Lademanagement-Modul an der Stromsensor mit einem Querschnitt von 1,0 mm² oder mehr **und nicht länger als 10 Meter.**

Die Nichtbeachtung dieser Anweisungen kann Tod, schwere Verletzungen oder Sachschäden zur Folge haben.

4 Verdrahtung



5 Konfiguration



Kaliber Positionen der DIP-Schalter

	(A)	1	2	3
16				
20				
25				
32				
40				
50				

5 Konfiguration

HINWEIS

Wählen Sie den Wert für die maximale Stromaufnahme (16/20/25/32/40/50 A), der am nächsten unterhalb des Nennstrom-Werts der Anlage liegt.

HINWEIS

Stellen Sie die Stromversorgung wieder her..

6 Installation

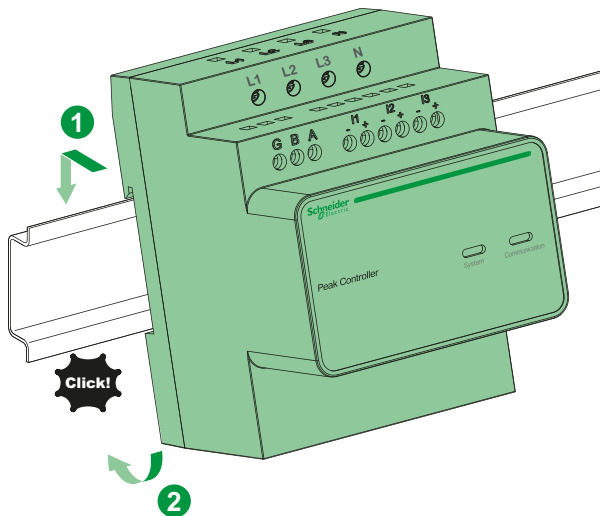
6.1 Installation des Lademanagement-Modul

⚠ ⚠ GEFAHR

GEFAHR EINES ELEKTRISCHEN SCHLAGS, EINER EXPLOSION ODER EINES LICHTBOGENS

- Schalten Sie vor Beginn der Arbeiten die Stromzufuhr aus.
- Verwenden Sie einen geeigneten Spannungsprüfer für den jeweiligen Messbereich.
- Ziehen Sie vor der Montage des Peak Controllers auf einer DIN-Schiene an der Lasche auf der Rückseite des Moduls, um den Haltebügel zu entriegeln.
- Nach der Montage des Peak Controllers auf einer DIN-Schiene drücken Sie auf die Lasche an der Rückseite des Moduls, um den Haltebügel zu verriegeln.

Die Nichtbeachtung dieser Anweisungen führt zu Tod oder schwereren Verletzungen.



6 Installation

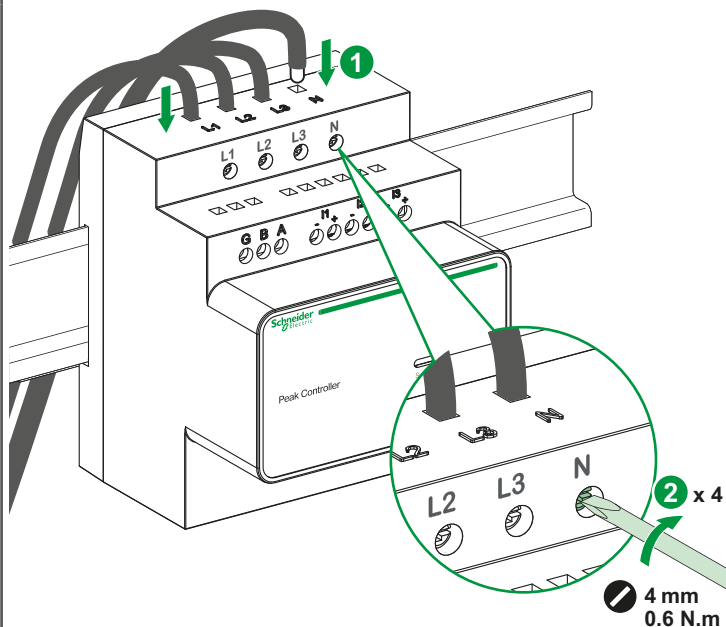
6.2 Verdrahtung des Lademanagement-modul

⚠ WARNUNG

Die folgenden Punkte sind zu beachten

Überprüfen Sie die Phasenfolge der Verkabelung.

Die Nichtbeachtung dieser Anweisungen kann Tod, schwere Verletzungen oder Sachschäden zur Folge haben.



Kabel	Verteilerschrank - EVlink Home Ladegerät	EVlink Home Ladegerät - Arbeitsstromau- slöser (Mx)	Verteilerschrank - Ladema- nagement-modul	Ladema- nagement-modul - Stromsensor
Diameter	5x 6 mm ²	2x 1.5 mm ²	4x 1.5 mm ²	6x 1 mm ²
Länge	< 50 m	< 30 m	< 30 m	< 10 m

6 Installation

⚠ ⚠ GEFAHR

GEFAHR EINES ELEKTRISCHEN SCHLAGS, EINER EXPLOSION ODER EINES LICHTBOGENS

- Der Stromsensor darf weder angeschlossen noch abgeklemmt werden, solange der Stromkreis unter Spannung steht.
- Schalten Sie daher die Stromversorgung aus, bevor Sie den Stromsensor anschließen oder abklemmen.
- Der Stromwandler kann in beide Richtungen installiert werden.
- Lassen Sie keine Drähte unangeschlossen.

Die Nichtbeachtung dieser Anweisungen führt zu Tod oder schwereren Verletzungen.

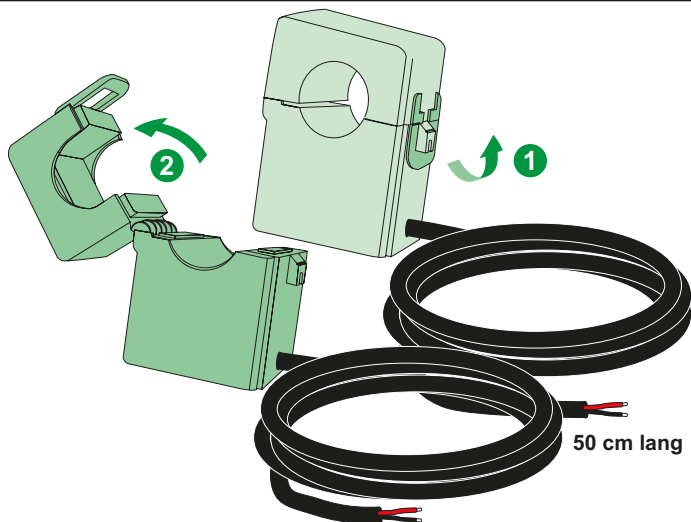
6.3 Installation des Stromsensors

⚠ WARNUNG

Die folgenden Punkte sind zu beachten

Trennen Sie die Stromwandler, bevor Sie den Stromsensor anschließen oder trennen.

Die Nichtbeachtung dieser Anweisungen kann Tod, schwere Verletzungen oder Sachschäden zur Folge haben.



6 Installation

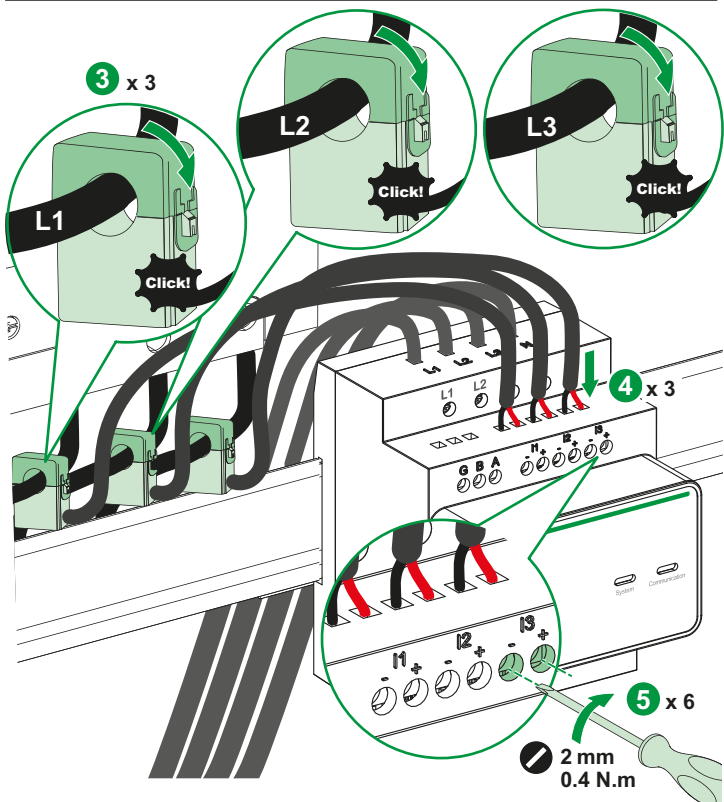
6.3 Installation des Stromsensors

⚠ WARNUNG

Die folgenden Punkte sind zu beachten

Überprüfen Sie die Phasenfolge der Verkabelung.

Die Nichtbeachtung dieser Anweisungen kann Tod, schwere Verletzungen oder Sachschäden zur Folge haben.



7 Fehlersuche

Statusanzeige des Moduls	Mögliche Ursachen und Abhilfemaßnahmen
Rot	Die Stromaufnahme hat den vom Benutzer am Modul eingestellten Schwellenwert für den maximalen Strom überschritten. Prüfen Sie, ob der Schwellenwert für die maximale Stromaufnahme auf einen Wert knapp unter oder gleich dem Nennstrom der Elektroinstallation des Hauses erhöht werden kann (siehe Abschnitt 5).
	Der Peak Controller hat festgestellt, dass die Versorgungsspannung unter oder über dem vorgesehenen Grenzwert liegt. Prüfen Sie, ob die elektrische Verteilung der Installation innerhalb der Grenzen von 187-253 V AC liegt.

8 Recyclen



Das Verpackungsmaterial dieses Geräts ist recyclingfähig. Bitte helfen Sie mit, die Umwelt zu schützen, indem Sie es in entsprechenden Behältern recyceln.

Vielen Dank, dass Sie mithelfen, die Umwelt zu schützen.

9 Gewährleistung

Vertragliche Gewährleistung	18 Monate
------------------------------------	-----------

Manufacturer

Schneider Electric Industries SAS
35, rue Joseph Monier
CS 30323
F - 92506 Rueil Malmaison Cedex
France
www.se.com

UK Importer

Schneider Electric Limited
Stafford Park 5
Telford, TF3 3BL
United Kingdom

UK
CA